



# 地质资料服务手册

## (2023版)



江苏省地质资料馆  
二〇二三年三月

# 地质资料服务手册

(2023 年版)

江苏省地质资料馆

二〇二三年三月

# 目 录

<b>第一部分 馆藏资源及服务</b> .....	1
一、馆藏地质资料组成.....	1
二、馆藏地质资料查询利用途径.....	2
<b>第二部分 馆藏地质资料地区—专业分类目录</b> .....	6
<b>一、南京市</b> .....	6
区域地质调查.....	6
矿产地质.....	7
水文地质、工程地质及环境地质.....	24
地球物理、地球化学及遥感地质.....	30
地质科学研究.....	35
地震地质及其他.....	39
<b>二、徐州市</b> .....	40
区域地质调查.....	40
矿产地质.....	41
水文地质、工程地质及环境地质.....	57
地球物理、地球化学及遥感地质.....	62
地质科学研究.....	64
地震地质及其他.....	67
<b>三、连云港市</b> .....	68
区域地质调查.....	68
矿产地质.....	69
水文地质、工程地质及环境地质.....	74
地球物理、地球化学及遥感地质.....	79
地质科学研究.....	81
地震地质及其他.....	83
<b>四、宿迁市</b> .....	84
区域地质调查.....	84
矿产地质.....	84
水文地质、工程地质及环境地质.....	86
地球物理、地球化学及遥感地质.....	89
地质科学研究.....	90
地震地质及其他.....	92
<b>五、淮安市</b> .....	93
区域地质调查.....	93
矿产地质.....	94
水文地质、工程地质及环境地质.....	99
地球物理、地球化学及遥感地质.....	102
地质科学研究.....	103
地震地质及其他.....	105
<b>六、盐城市</b> .....	106

区域地质调查.....	106
矿产地质.....	107
水文地质、工程地质及环境地质.....	109
地球物理、地球化学及遥感地质.....	112
地质科学研究.....	114
地震地质及其他.....	116
<b>七、扬州市.....</b>	<b>117</b>
区域地质调查.....	117
矿产地质.....	118
水文地质、工程地质及环境地质.....	120
地球物理、地球化学及遥感地质.....	124
地质科学研究.....	125
地震地质及其他.....	127
<b>八、泰州市.....</b>	<b>129</b>
区域地质调查.....	129
矿产地质.....	129
水文地质、工程地质及环境地质.....	131
地球物理、地球化学及遥感地质.....	149
地质科学研究.....	150
地震地质及其他.....	153
<b>九、南通市.....</b>	<b>154</b>
区域地质调查.....	154
矿产地质.....	155
水文地质、工程地质及环境地质.....	156
地球物理、地球化学及遥感地质.....	168
地质科学研究.....	169
地震地质及其他.....	171
<b>十、镇江市.....</b>	<b>172</b>
区域地质调查.....	172
矿产地质.....	174
水文地质、工程地质及环境地质.....	181
地球物理、地球化学及遥感地质.....	191
地质科学研究.....	193
地震地质及其他.....	196
<b>十一、常州市.....</b>	<b>197</b>
区域地质调查.....	197
矿产地质.....	199
水文地质、工程地质及环境地质.....	204
地球物理、地球化学及遥感地质.....	256
地质科学研究.....	258
地震地质及其他.....	260
<b>十二、无锡市.....</b>	<b>261</b>
区域地质调查.....	261
矿产地质.....	262
水文地质、工程地质及环境地质.....	267
地球物理、地球化学及遥感地质.....	272
地质科学研究.....	273
地震地质及其他.....	276

<b>十三、苏州市</b> .....	277
区域地质调查.....	277
矿产地质.....	278
水文地质、工程地质及环境地质.....	283
地球物理、地球化学及遥感地质.....	292
地质科学研究.....	293
地震地质及其他.....	296
<b>十四、外省及全国性参考资料</b> .....	297
区域地质调查.....	297
矿产地质.....	299
水文地质、工程地质及环境地质.....	300
地球物理、地球化学及遥感地质.....	303
地质科学研究.....	303
其他参考资料.....	313
<b>第三部分 地质资料管理法律、法规及相关文件</b> .....	316
一、地质资料管理条例.....	316
二、地质资料管理条例实施办法.....	322
三、江苏省地质资料管理办法.....	331
四、涉密地质资料管理细则.....	358
五、实物地质资料管理办法.....	367
六、国土资源部关于加强地质资料管理的通知.....	383
七、自然资源部关于进一步加强地质资料社会化服务的指导意见.....	450
八、自然资源部关于进一步做好地质资料汇交管理的通知.....	453
九、自然资源部办公厅关于做好岩心数字化与信息共享工作的通知.....	458



# 第一部分 馆藏资源及服务

## 一、馆藏地质资料组成

截至 2022 年 12 月，馆藏地质资料 11352 档，已全部实现了数字化。其中江苏境内资料 10336 档，外省及全国性参考资料 1008 档，境外资料 8 档。馆藏资料时间跨度长达一个多世纪之久。最早的地质资料《江苏地质考察》，是德国地质学家李希霍芬 1868-1872 年在江苏考察时形成的。1949 年及以前的地质资料 134 份，日本侵华时期形成的日文地质资料和英文地质资料 92 份。此外，馆内还珍藏有大量国内外著名地质学家编著的地质资料，如李四光、谢家荣、朱庭祜、朱森、叶连俊、程裕淇等人编著的中外文专著、报告和译著等。馆藏的《江苏地质志》是我国第一份省域地质志，与《南京龙潭地质指南》一并入选江苏省首批珍贵档案名录。

新中国成立以来，江苏境内形成的重要地质资料馆内都有收藏。其中包括 1: 5 万、1: 10 万、1: 20 万、1: 25 万、1: 100 万等比例尺的区域地质调查资料；能源矿产、黑色金属、有色金属、贵金属、非金属矿产、水气矿产等矿产勘查资料；海洋地质调查、物化遥地质勘查、水工环地质勘查、地质灾害调查评价、地面沉降地裂缝监测及防治研究成果、地质科学研究成果报告以及毗邻省、市及全国性成果地质资料等。

按语种分，馆藏 11352 档资料中，中文资料 11240 档，日文资料 104 档，英文资料 8 档。

按地质资料专业类型分，馆藏地质资料中水文地质、工程地质资料最多，其次是矿产地质资料，馆藏各类资料数量详见表 1。

表 1 馆藏地质资料分类统计表

地质资料分类	数量(档)			比例(%)
	解放前	解放后	小计	
1. 区域地质调查资料	3	263	266	2.34
2. 矿产地质资料	120	2771	2891	25.47
3. 石油、天然气、煤层气地质资料	1	173	174	1.53
4. 海洋地质资料	/	40	40	0.35
5. 水文地质、工程地质资料	3	4956	4959	43.68
6. 环境地质、灾害地质资料	/	643	643	5.66
7. 地震地质资料	/	11	11	0.10
8. 物探、化探和遥感地质资料	8	679	687	6.05
9. 地质科学研究	34	1592	1626	14.33
10. 其他	1	54	55	0.48
合计	170	11182	11352	100

按地质资料利用管理方式划分，馆藏地质资料分公开地质资料、涉密地质资料和保护期内地质资料三大类，各类档数详见表 2。

表 2 馆藏地质资料利用管理方式分类统计表

利用管理方式分类	数量(档)	所占比例(%)
公开地质资料	8681	76.47
涉密地质资料	2671	23.53
保护期内地质资料	96	0.85

## 二、馆藏地质资料查询利用途径

### (一) 馆内查询利用

#### 1、借阅规定

(1) 借阅者需持单位证明、身份证等有效证件，方可到江苏省地质资料馆查阅、复制、摘抄已公开的地质资料；

(2) 借阅保护期内的地质资料，除需凭单位证明或本人有效身份证件外，还需出具汇交人同意的书面证明文件，查验确实后，方可办理借阅手续；

(3) 县级以上人民政府有关部门因救灾等公共利益需要，必须查阅馆藏保护期内的地质资料，应持同级人民政府出具的介绍信、查阅人工作证，向江苏省国土资源厅提出书面申请，经批准后，由江苏省地质资料馆按批准书限定的范围无偿提供查阅；

(4) 借阅保密期内地质资料，按《保守国家秘密法》及有关规定办理手续。

附注：(a) 借阅复制秘密级、机密级地质资料，借阅复制人应出示《涉密地质资料借阅复制证书》，本人有效证件及单位介绍信；借阅复制绝密级地质资料，如果该资料不是本单位或其直接下属单位形成的，借阅复制人除出示上述证件外，还应出示地(市)级(含)以上人民政府或其工作部门同意借阅复制该资料的批文。(b) 办理借阅复制服务时，资料保管单位工作人员和借阅复制人都应认真填写《涉密地质资料借阅复制登记表》。

借阅者只能在江苏省地质资料馆阅览室内阅读、摘抄，严禁将借阅的资料带出阅览室，不得自行对地质资料进行复制、拍照等。需复制时，由资料馆工作人员通过复印、照相、拷贝、打印等方式提供地质资料复制服务。

在馆藏现有资源的基础上，对符合借阅利用条件的用户，根据其工作需要，不作资料数量和数据格式等方面的限制。

借阅者应爱护地质资料，不得涂写、注记、剪裁、拆散或损坏资料等。如有违反，按有关规定予以赔偿或处罚。

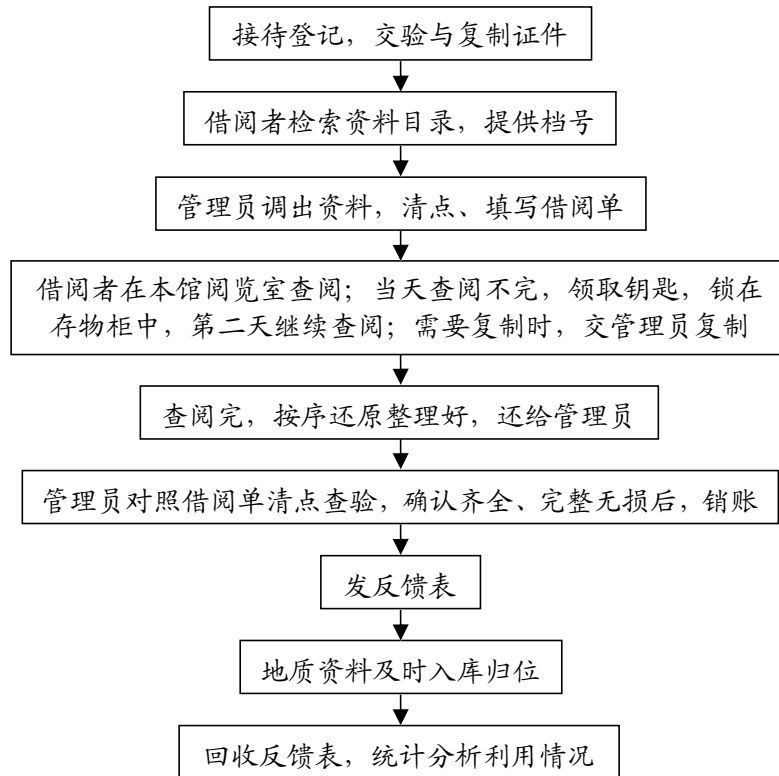
#### 2、借阅方式与流程

##### 纸质资料借阅

交验证件；自查资料目录；清点借阅资料；填写借阅单；阅览室内查阅、复印资料；阅完依序整理还原，资料借阅管理人员检查清点，注销借阅单。



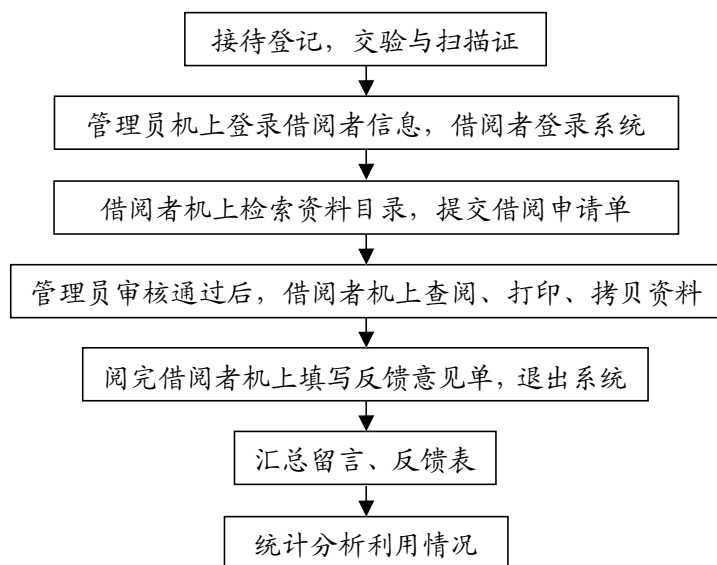
## 纸质资料借阅流程



## 电子资料借阅

交验证件; 管理员机上登录借阅者信息, 借阅者登陆系统; 借阅者机上检索资料目录, 提交借阅申请单; 管理员审核通过后, 借阅者机上查阅、打印、拷贝资料; 阅完借阅者机上填写反馈意见单, 退出系统。

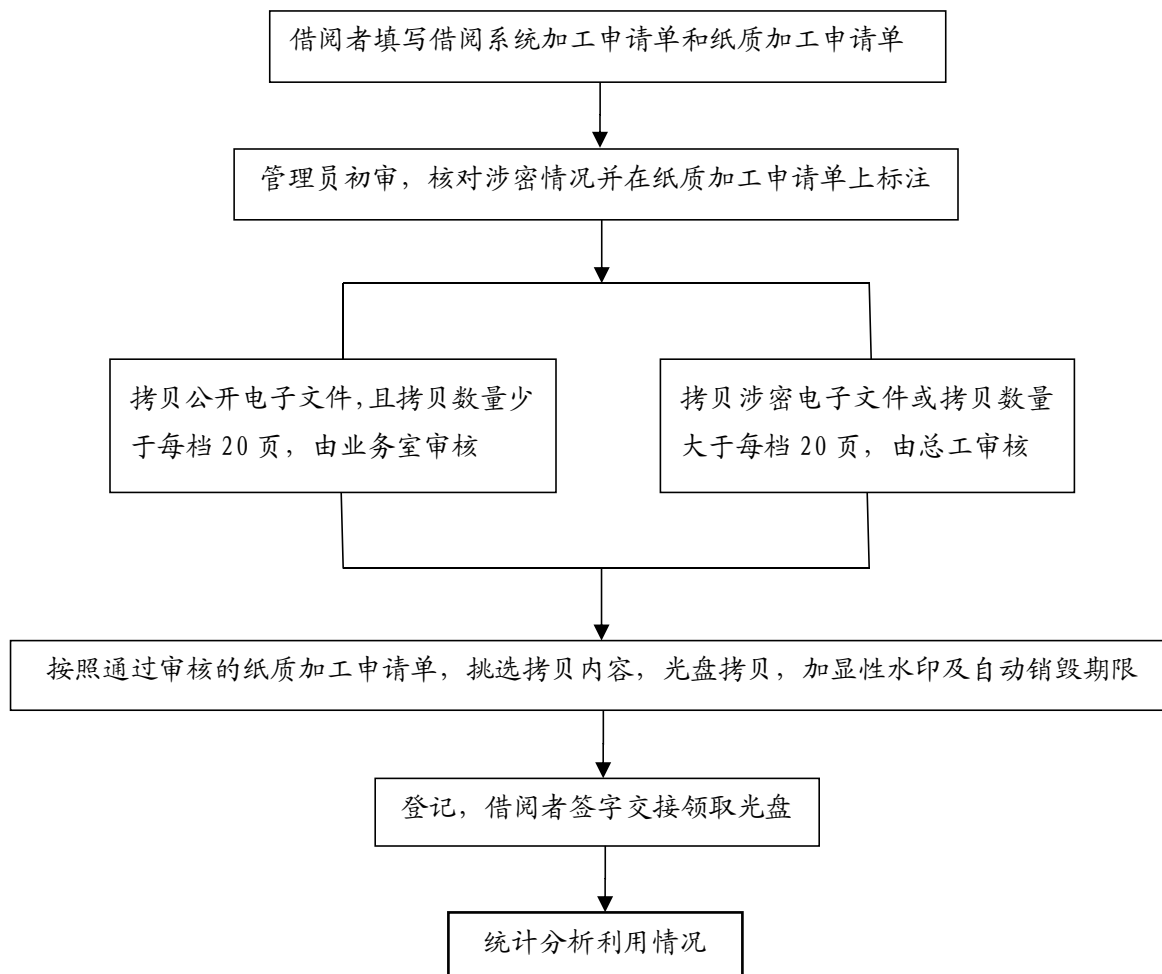
## 电子资料借阅流程



### 电子拷贝流程说明

借阅者在“地质资料管理系统”中填写需要拷贝的加工申请单和纸质加工申请单，两个申请单必须填写一致；管理员进行初审，对申请单中提交的文字和图件的涉密情况进行逐条核对，并在申请单上标注；拷贝公开电子文件，且拷贝数量少于每档 20 页，由业务室审核；拷贝涉密电子文件或拷贝数量大于每档 20 页，由总工审核；拷贝人员按照通过审核的纸质加工申请单，挑选拷贝内容，光盘拷贝，并加显性水印及自动销毁期限；拷贝人员对拷贝的相关信息登记，借阅者签字交接领取光盘。

## 电子拷贝流程



### （二）远程查询利用

江苏省地质资料信息网（网址 <http://58.213.154.125/>）向用户提供了更加全面、便捷的远程服务，便于社会公众、专业技术人员以及地勘单位了解、查询、利用地质资料信息。截至 2022 年 12 月，在线查询目录达到 11352 档。

用户还可通过江苏省地质资料信息网登陆全国地质资料共享服务平台，查询全国馆及各省馆馆藏地质资料目录，并可全文浏览和下载公开性地质资料；还可登录全国重要地质钻孔数据库服务平台，检索查询地质钻孔的基础信息、保管单位和相关项目信息。

## 第二部分 馆藏地质资料地区——专业分类目录

### 一、南京市

#### 区域地质调查

- 76 长江下游煤田初步调查简报, 姜达权、王朝钧, 1947.09
- 191 南京市及江宁县地质报告[1:5万], 国立南京大学地质学系, 李学清、朱庭祐等, 1937
- 211 江苏江宁凤凰山铁矿, F. R. Tegengren, 1923.10
- 242 为国家建设钢铁事业必须保护江苏江宁凤凰山矿区, F. R. Tegengren, 1949.01
- 339 扬子江流域(苏皖间)铁矿报告, J. G. Andersson, 1949.01
- 523 江苏浙江安徽三省之矿产, 华中矿业股份有限公司, 1949.01
- 624 苏北平原边缘地质测量报告[1:20万], 江苏省地质石油普查大队, 卫自立等, 1959.02
- 733 关于利用华中低成分锰矿之研究, 华中矿业股份有限公司调查部, 平木洋三郎、松下寿米男、前田礼正等, 1940.05
- 813 华中铁矿调查报告, 中支派遣军特务部, 松田龟三, 1938.09
- 1016 中国地质图 1/100 万南京开封幅说明书, 农矿部地质调查所, 李捷, 1929.07
- 1089 1960 年常州幅地质测量与普查找矿地质工作小结[1:20万], 江苏省地质局区测队, 1961.04
- 1123 1:20 万当涂幅(H-50-V)东半幅区域地质测量报告, 江苏省地质局区测队, 1960.09
- 1124 汤山幅 1:5 万区测报告, 江苏省地质局区测队等, 1960.12
- 1125 南京幅 1:5 万区域地质测量报告, 江苏省地质局区测队, 1960.12
- 1133 江苏省镇江专区南部 1:5 万地质测量综合报告洪兰埠、天王寺、溧水幅等 12 幅, 江苏省煤炭局 171 队, 何锡麟、刘焕杰等, 1959.11
- 1134 江苏省镇江专区宁镇山脉地质测量报告[孟河幅、镇江幅、汤山镇等 7 幅 1:5 万地质测量报告], 江苏省煤炭局 171 队, 刘焕杰、张存等, 1959.11
- 1136 江苏省南部高淳幅 NH50-34 B、薛城幅 NH50-22 r 图幅说明书, 1:5 万, 江苏省煤炭工业局 171 队, 孟宪珍、陈乐寿等, 1959.11
- 1137 江苏省南部溧水幅 NH50-23-A 图幅说明书, 1:5 万, 江苏省煤炭工业局 171 队, 朱隆佳、李宝庆等, 1959.11
- 1138 江苏省镇江专区茅山地质测量报告[1:5 万], 江苏省煤炭局 171 队, 何锡麟、刘汉杰、欧占高, 1959.11
- 1141 江苏省南部溧阳、东坝镇幅 NH50-23-B NH50-35-A 图幅说明书, 1:5 万, 江苏省煤炭工业局 171 队, 杨世喜、许友志等, 1959.11
- 1143 江苏省南部上沛埠幅 NH50-23-B 图幅说明书, [1:5 万], 江苏省煤炭工业局 171 队, 马大超、曾华樟等, 1959.11
- 1144 江苏省南部洪兰埠、禄口镇幅 NH50-22 B NH50-10 r 图幅说明书[1:5 万], 江苏省煤炭工业局 171 队, 孙礼文、潘贵田等, 1959.11
- 1145 江苏省南部天王寺幅 NH50-11-B 图幅说明书[1:5 万], 江苏省煤炭工业局 171 队, 刘翔生、黎先宝等, 1959.11
- 1148 江苏省宁镇山脉地区地质报告[1:20 万], 江苏省地质局宁镇山脉普查队[南京大学], 许汗奎等, 1958.08
- 1190 津浦路沿线煤矿调查报告, 中兴煤矿公司, 孙越崎、严爽, 1933.08
- 1636 江苏省南京幅(I-50-142 Γ)、汤山幅(I-50-143B)、上党幅(I-50-143 Γ) 1:5 万区域地质测量报告, 南京大学地质系, 曹励明、陈克荣、刘富环等, 1964
- 1637 安徽省当涂幅(H-50-V)区域地质测量报告[1:20 万], 南京大学地质系, 王德滋、邓锡秧、俞鸿年等, 1963.12
- 1649 1963 年度区域地质测量年报(H-50-VI)常州幅[1:20 万], 江苏省地质局区测队, 周仁麟, 1963.11
- 2245 区域地质测量报告书 H-50-VI 1:20 万常州幅, 江苏省地质局区测队, 杨学忠等, 1964.12
- 2993 1:20 万马鞍山幅区域地质调查报告, 江苏省区域地质测量队, 1974
- 2994 1:20 万马鞍山幅区域地质调查报告(特种矿产), 江苏省区域地质测量队, 邵慧芝、邹永达、林水龙, 1974
- 3036 1:20 万南京幅区域地质调查报告(上、下册), 安徽省地质局, 毕治国等, 1977
- 3037 1:20 万南京幅(放射性矿产部分)区域地质调查报告, 安徽省地质局, 包福生、朱延华, 1976
- 3627 1:5 万南京幅 I-50-142-D、汤山幅 I-50-143-C、上党幅 I-50-143-D、埭城幅 I-50-144-C 等宁镇山脉区域地质调查报告 上册(基础地质), 江苏省地质矿产局区域地质调查大队, 谢祖齐等, 1984
- 3772 江宁县幅 H-50-10-A 江宁县幅(西) H-50-10-B 慈湖幅 H-50-10-C 柘塘幅(西) H-50-10-D 小丹阳幅(1/3) H-50-22-A 1:5 万区域地质调查报告, 江苏省地质矿产局第一地质大队, 侯龙海、徐德安、董福友等, 1986
- 3840 1:5 万河桥、涧溪、穆店、旧铺、竹镇、马集、施官、六合、新集、仁和、瓜埠、陈集、仪征(北)幅区域地质调查报告(矿产部分), 江苏省地质矿产局第一地质大队, 张作训等, 1986
- 3841 1:5 万河桥、涧溪、穆店、旧铺、竹镇、马集、施官、六合、新集、仁和、瓜埠镇、陈集、仪征县(北)幅区域地质调查报告(地质部分), 江苏省地质矿产局第一地质大队, 张作训等, 1986
- 3994 柘塘镇幅(H-50-10-D)、天王寺幅(H-50-11-C)、博望幅(H-50-22-B)、长乐幅(H-50-22-D)、溧水县幅(H-50-23-A)、上沛埠幅(H-50-23-C)、高淳幅(H-50-34-B)、东坝幅(H-50-35-A) 1:5 万区域地质调查报告:地质部分, 江苏省地质矿产局第二地质队, 唐震等, 1986

- 3995 1:5万区域地质调查报告柘塘镇幅、博望幅、天王寺幅、溧水县幅、长乐幅、高淳幅、上沛埠幅、东坝幅(矿产部分),江苏省地质矿产局第二地质队,唐震等,1986
- 4097 1:5万新集幅、全椒县幅、乌江镇幅、江浦县幅、江宁镇幅地质图、基岩地质图说明书,江苏省地质矿产调查研究所,吴志成等,1994
- 4186 1:5万新集镇幅、全椒县幅、江浦县幅、乌江镇幅、江宁镇幅区域地质调查报告,江苏省地质矿产调查研究所,吴志成等,1994
- 4917 1:25万区域地质调查报告常州市幅(H50C001004),江苏省地质调查研究院,邵家骥、邹松梅等,2001.12
- 5060 1:25万区域地质调查报告南京市幅(I50C004004),江苏省地质调查研究院,张登明、冯金顺等,2003.12
- 5065 1:25万南京市幅地质图基岩地质图说明书,江苏省地质调查研究院,张登明,2003.12
- 5168 1:25万南京市幅(I50C004004)区域地质调查野外工作简报,江苏省地质调查研究院,徐雪球等,2002.10
- 5207 苏南及沿江地区1:5万区调片区总结,江苏省地质调查研究院,邵家骥、夏嘉生等,1998.12
- 5208 1:25万苏南及沿江地区地质图说明书,江苏省地质调查研究院,邵家骥、夏嘉生等,1998.12
- 6083 1:20万H-50-VI常州幅地质图、矿产图说明书,江苏省地质局区域地质测量队,1965.01
- 6242 苏南及沿江地区1/5万区调片区总结报告(完整版),江苏省地质调查研究院,邵家骥、夏嘉生、许鸿基等,1998.12
- 7037 《南京城市地质调查》项目成果报告,南京地质调查中心、南京市规划局、江苏省地质矿产勘查局,杨祝良、刘建东、苏晶文等,2011.12
- 7083 1/5万慈湖幅、柘塘镇幅、小丹阳幅、博望镇幅区域地质调查报告,江苏省地质调查研究院,陈火根、徐士银、郭刚等,2014.04
- 7698 长江中下游关键地区区域地质调查成果报告,中国地质调查局南京地质调查中心,陈志洪、王存智、黄志忠等,2017.02
- 7699 长江中下游浅覆盖1:25万基础地质调查修测成果报告,中国地质科学院地球物理地球化学勘查研究所,徐仁廷、马振东、韩伟等,2016.06
- 7735 江苏1:5万柘塘镇、天王寺、薛埠镇、博望镇、溧水县、竹箠桥幅区域地质综合调查成果报告,中国地质调查局南京地质调查中心,张宝松、张俊、湛龙等,2016.11
- 7748 江苏宁镇地区矿产地质调查报告,江苏华东地质调查集团有限公司(华东有色地质矿产勘查开发院),汤倩、胡浩、李必辉等,2016.12
- 7753 长江三角洲重点地区三维地质调查(江苏)报告,江苏省地质调查研究院,宗开红,2015.09
- 9537 长江中下游成矿带安庆-盱眙地区地质矿产调查二级项目成果报告,中国地质调查局南京地质调查中心,黄志忠、宋世明、姚远、张宝松、张平、王爱国[等],2019.12
- 9912 长三角南京-上海-温州城镇规划区1:5万环境地质调查成果报告,中国地质调查局南京地质调查中心,姜月华、周权平、杨辉、刘红樱、李云、刘林[等],2019.12

## 矿产地质

### 黑色金属矿产

- 4 江苏江宁县牛首山铁矿调查报告[南京市],华中矿业股份有限公司,士田安,1941.05
- 8 江苏省江宁县静龙山及龙旗山铁矿床调查报告[南京市],华中矿业股份有限公司,士田安,1941.04
- 9 江苏省江宁县凤凰山铁矿、定林镇铜山、丹徒县高资镇铁矿调查报告(中间报告)[南京市,镇江市,预查],华中矿业股份有限公司,士田安,1939.09
- 29 江宁县凤凰山铁矿储量之新估计[南京市,预查],朱庭祐、袁见齐,1934.09
- 42 凤凰山铁矿地质勘探中间报告[南京市],冶金部华东局807队,蔺雨时,1956.12
- 110 江苏江宁栖霞山锰矿初勘简报[南京市,预查],关士聪,1947.01
- 112 南京附近锰矿(满庵)[预查],华中矿业股份有限公司,1941.08
- 113 江苏省江宁县云台山含满庵铁矿床调查报告(中间报告)(日文)[南京市],华中矿业股份有限公司,佐藤舍三,1943.02
- 114 江苏省江宁县栖霞山铁满庵矿床调查报告[南京市],华中矿业股份有限公司,古馆兼治,1941.06
- 115 江宁县王山及公会山铁满庵矿床调查报告[南京市],华中矿业股份有限公司,佐藤舍三,1943.04
- 121 栖霞山锰矿概要[南京市,预查]
- 265 (江苏)溧水县炸山铁矿地质报告[普查],江苏省冶金工业局807队,孙永理,1958.09
- 269 江宁县静龙山等地铁矿初步调查报告[南京市],省冶金工业局第一地质勘探队,孙永理、王守仁,1958.12
- 286 牛首山铁矿床地质勘探报告书[南京市],冶金工业部华东矿山管理局807队,吴贵祥,1958.03
- 314 江苏省六合县冶山铁矿地质踏勘报告[南京市],省工业厅重工业管理局地质科,姚湛一等,1956.10
- 315 江苏六合冶山铁矿普查地质报告[南京市],冶金部华东分局,谢爱林,1957.05
- 391 凤凰山铁矿凤凰山铁矿床五七年度地质勘探报告[南京市],冶金工业部地质局807队,蔺雨时、陆云辉,1958.02
- 413 (江苏江宁)龙旗山铁矿地质勘探报告[南京市],江苏省冶金工业局807队,蔺雨时,1958.12
- 458 六合冶山铁矿床地质勘探中间报告[南京市],省冶金工业局第一勘探队,晏才纳,1958.12
- 488 六合县冶山矿区检查报告[南京市,铁矿,预查],扬州专区地质队,周其华等,1958.12
- 536 江苏省江宁县陶吴公社查塘磁铁矿简报[南京市,预查],南京地质普查大队江宁中队,郭屏南,1958.12

- 537 江苏省江宁县小丹阳乡大平山铁锰矿点检查报告[南京市], 南京地质普查大队江宁中队, 陈润西等, 1958.12
- 542 江苏省江宁县陶吴乡藤子山铁矿储量报告[南京市, 详查], 省地质局江宁地质队, 成子强, 1958.12
- 543 江苏溧水云鹤山铁矿评价报告[普查], 常州专署地质局第三地质队, 杨德渊等, 1959.01
- 584 江苏江宁县汤山矿区年终报告(1958年5月—10月)[南京市, 铁矿, 黄铁矿, 普查], 常州专署地质局第四地质队, 1959.01
- 594 江苏江宁陶吴乡小王山锰矿年终地质总结报告[1958.10—1958.12, 南京市, 普查], 南京市地质队, 成子强, 1958.12
- 603 江苏省溧水县柘塘矿区普查总结[铁矿], 江苏省冶金局第二地质队, 游杰斌, 1959.01
- 652 南京蒋王庙杨家山、马庄铁矿 1958 年评价报告[预查], 南京市地质队, 陈忠锐, 1959.06
- 653 南京红山铁矿地质勘探最终报告, 南京市地质队, 张兆燕等, 1959.02
- 665 南京六合县横山铁矿最终地质勘探报告, 南京市地质队, 王白坦, 1959.06
- 702 江苏江宁小王山锰矿地质勘探最终报告[南京市], 南京市地质队, 成子强, 1959.08
- 703 江苏江宁静龙山铁矿地质勘探最终报告[南京市], 南京市地质队, 成子强等, 1959.09
- 713 江苏省江宁县查塘山南磁铁矿地质报告[南京市, 普查], 南京市地质队, 徐生民等, 1959.10
- 746 竹园山铁矿地质报告及钻探设计书[南京市江宁县], 江苏省冶金工业局第一地质勘探队, 1959.05[报告缺]
- 747 江宁县卧儿岗铁矿床地质勘探报告[南京市], 江苏省冶金工业局勘探总队, 李增坤等, 1960.01
- 748 江苏省六合县冶山铁矿 1959 年度地质勘探报告书(附铁石岗铁矿)[南京市], 江苏省冶金工业局勘探总队第四队, 谭笃实等, 1960.01
- 870 江苏省六合县团山铁矿勘探报告[南京市], 扬州专区地质队, 陈用, 1960.01
- 895 江苏省南京市郊梅山矿区泰山地区勘探工作结果简报, 江苏省冶金局地质勘探总队, 李士敏, 1960.02
- 991 江苏省六合冶山铁石岗铁矿床地质勘探报告书[南京市], 江苏省冶金局地质勘探总队第四分队, 晏才纳、谭笃实, 1960.05
- 1128 江苏省江宁陶吴镇引山矿区报告[南京市, 铁矿, 普查], 南京市地质队, 何长江, 1960.12
- 1151 江苏省六合县小庙陈铁矿床地质勘查简报[南京市、普查], 江苏省冶金局勘探总队, 1961.01
- 1159 凤凰山铁矿地质勘探最终报告[南京市], 江苏省冶金局第一勘探队, 晏才纳等, 1959.09
- 1198 梅山铁矿床地质勘探报告[南京市], 江苏省冶金局勘探总队第一队, 蔺雨时等, 1960.03
- 1312 江苏省六合县冶山—南条山铁矿评价报告[南京市、普查], 扬州专署地质队, 胡国璋, 1961.01
- 1399 江宁县吉山铁矿详查评价报告[南京市], 南京市地质队第九分队, 史振兴, 1961.03
- 1400 江宁凤凰山外围地质普查报告[南京市, 铁矿], 南京市地质队, 何长江, 1961.03
- 1468 江苏省六合县冶山铁矿床 1961 年度地质勘探简报[南京市], 江苏省冶金地质勘探总队第四队, 费国忠, 1962.03
- 1476 江宁县竹元山铁矿床地质物探综合评价报告[南京市, 普查], 江苏省冶金局地质勘探总队, 王守仁等, 1961.09
- 1546 江苏省南京梅山铁矿床第 1 号矿体地质勘探中间报告, 江苏省冶金局地质勘探总队, 蔺雨时等, 1962.02
- 1574 江苏南京市梅山铁矿床 1962 年度地质勘探报告, 江苏省冶金勘探总队第一队, 徐祥兴等, 1963.02
- 1626 江苏省六合县冶山铁矿床 1963 年度地质勘探报告书[南京市], 江苏省冶金地质勘探总队, 晏才纳等, 1964.01
- 1669 江苏省南京冶山铁矿床地质勘探总结报告书, 江苏省冶金地质第一地质队, 1964.06
- 1771 江苏省六合县冶山铁矿北矿区地质勘探总结报告书[南京市], 华东冶金地质勘探公司, 晏才纳等, 1965.06
- 1777 1964 年吉山矿区及外围普查工作年终报告[南京市, 铁矿], 江苏省地质局第二地质大队, 杨本德等, 1964.12
- 1838 江苏省江宁县其林山铁矿床地质勘探报告[南京市], 华东冶金地质勘探公司 807 队, 赵章成等, 1965.12
- 1941 南京市栖霞山锰矿地质总结报告[详查], 华冶 801 队, 王凤全等, 1966
- 2062 江苏省溧水县香炉墩铁矿点评价意见[普查], 江苏省区测队, 1970.10
- 2171 江宁陶吴阴山磁铁矿评价及外围普查工作报告[南京市, 普查], 江苏省第一地质队, 侯龙海, 1971.10
- 2424 江苏省江宁县吉山铁矿床地质勘探总结报告书[南京市], 江苏冶金地质勘探公司 807 队, 张庙贵等, 1974.02
- 2549 江苏省六合县冶山铁矿北矿区 6—2 线间地质勘探报告[南京市], 江苏冶金地质勘探公司 813 队, 钟庆禄, 1974.02
- 2680 江苏省六合县铁石岗铁矿地质勘探总结报告[南京市], 江苏省冶金地质勘探公司 805 队, 钟庆禄, 1975.12
- 2751 江苏省高淳县蒋山铁矿点普查评价小结, 江苏省第二地质队, 董南平, 1977.05
- 2787 江苏省江宁县其林山铁矿床东庄矿段地质勘探报告书[南京市], 江苏省冶金地质勘探公司 807 队, 张庙贵等, 1977.04
- 2829 江苏省高淳县钟桃山铁矿点普查评价小结, 江苏省第二地质队, 邢春, 1977.12
- 2837 江苏省溧水县杭村地区矿点普查评价报告[铁, 多金属], 江苏省第二地质队, 刘福才等, 1977.01
- 2840 江苏省溧水县老虎头地区铁矿普查评价报告, 江苏省第一地质队三分队, 邓汉等, 1977.03
- 2958 江苏江宁其林山铁矿床东庄矿段地质勘探报告储量补充说明[南京市], 江苏冶金地质勘探公司 807 队, 马步源, 1978.06
- 3357 江苏省南京市梅山铁矿床二期工程建设地质勘探报告书, 江苏省冶金地质勘探公司 807 队, 张庙贵等, 1979.12
- 3553 江苏省六合县凡定村铁矿地质勘探总结报告[南京市], 江苏省冶金地质勘探公司 805 队, 李惠涛, 1978.12
- 3554 江苏省江宁县卧儿岗铁矿床地质勘探总结报告[南京市], 江苏省冶金地质勘探公司 805 队, 张庙贵等, 1974.12
- 3619 江苏省南京市泰山铁磷矿床地质评价报告书[普查], 江苏省冶金地质勘探公司 807 队, 孙永理等, 1973.06
- 3922 江苏省溧水县东岗铁矿普查评价地质报告, 中国有色金属工业总公司华东地质勘探公司, 何建国等, 1985.12
- 4190 江苏省六合冶山铁矿北矿区下部矿体补充地质勘探报告[南京市], 有色总公司华东地质勘查局研究所, 刘国清等, 1984.06

- 4568 江苏省南京市江宁区卧儿岗铁矿床 17—19 线地段储量计算说明书[勘探], 华东有色地质勘查局 807 队, 王志国、缪世鼎, 2001.06
- 4618 [江苏省溧水县]群力乡铁矿矿点检查报告, 溧水县地质普查中队第六分队, 于岸峰、曾观运, 1958.12
- 4766 江苏省江宁县凤凰山铁山调查报告[南京市, 铁矿], 中支调查机关联合会, 东中秀雄, 1941.01
- 4767 中支那ニ於ケル铁满俺矿开发状况[南京市, 预查], 华中矿业股份有限公司, 1943.07
- 4841 南京市六合区富源铁矿矿产资源储量检测报告[勘探], 南京钢铁集团冶山矿业公司, 张林, 2002.12
- 4983 江苏省南京市冶山铁矿区资源储量复核地质报告[勘探], 江苏省地质调查院, 何坚平、魏邦顺等, 2004.10
- 5037 江苏省南京市六合区富源铁矿-100 米以下矿段补充勘探地质报告, 华东有色地质矿产勘查开发院, 吴晓峰、马春等, 2005.07
- 5243 江苏省南京市六合区冶山铁矿外围地质普查报告, 华东有色地质矿产勘查开发院, 鞠昌荣, 2005.09
- 5464 南京市江宁区金牛矿业公司资源储量年度报告(2006 年), 上海梅山矿业有限公司, 宋革文, 2007.01
- 5500 南京市雨花台区上海梅山矿业有限公司梅山铁矿矿产资源储量年度报告(2006 年度), 上海梅山矿业有限公司, 宋革文等, 2007.01
- 5503 江苏省南京市江宁区卧儿岗铁矿南矿段闭坑地质报告, 江苏省地质矿产局第一地质大队, 经根东, 2009.03
- 5657 江苏省南京市梅山铁矿区(-34— -330M 标高段)资源储量分割估算地质报告, 江苏省地质调查研究院, 金婷婷、刘杰, 2010.05
- 5683 江苏省南京市冶山铁矿区北矿段-400m 以下铁矿详查地质报告, 江苏省地质调查研究院, 何坚平等, 2009.12
- 6059 江苏省南京市江宁区卧儿岗铁矿床资源储量核实报告, 华东有色地质矿产勘查开发院, 吴良芳等, 2011.04
- 6397 全国危机矿山接替资源找矿项目江苏省南京市冶山铁矿普查地质报告, 江苏省地质调查研究院, 何坚平、孙国曦、李四清等, 2011.06
- 6914 江苏宁镇地区铁铜矿远景调查报告, 江苏省地质调查研究院, 刘志宏, 孙国曦, 范钦成等, 2013.08
- 7038 江苏镇江宝华山-巫岗铁铜矿远景调查报告, 江苏省地质调查研究院, 孙国曦、关俊朋、谢旭等, 2014.01
- 7084 江苏溧水地区铁铜矿远景调查报告, 江苏省地质调查研究院, 夏明飞、孙清钟、魏邦顺等, 2014.05
- 7110 南京地铁 5 号线(方家营至吉印大道)工程项目压覆江宁区麒麟山铁矿资源储量分割报告, 江苏省地质调查研究院, 姜辛、许宏铭、赵成, 2016.03
- 7111 南京地铁 5 号线(方家营至吉印大道)工程项目压覆江宁区麒麟山铁矿东庄矿段资源储量分割报告, 江苏省地质调查研究院, 来又东、姜辛、赵成等, 2016.03
- 7469 江苏省南京市六合区冶山铁矿外围普查地质报告, 江苏华东地质调查集团有限公司(华东有色地质矿产勘查开发院), 张铭、周建、张杰等, 2014.04
- 8912 江苏省南京市江宁区阴山-铜子山铁铜矿普查报告, 江苏华东地质调查集团有限公司(华东有色地质矿产勘查开发院), 姜锡、孙全、汪小祥、王亚飞、聂顺义、董广莹 [等], 2019.12
- 10410 宁芜铁路南京枢纽沧波门至古雄段外绕线改线工程(含货场搬迁新建江宁区麒麟山铁矿资源储量分割报告, 江苏南京地质工程勘察院, 蔡卫东、张亚男、徐波, 2019.09
- 11095 南京牛首山金陵小镇项目三宝路以北地块(02-06-01)压覆江宁区牛首山铁矿资源储量分割报告, 江苏华东有色深部地质勘查有限责任公司(江苏省有色金属华东地质勘查局资源调查与评价研究院), 徐萍、丁海红、刘军、陈鹏超、彭美丽、杨皓臣, 2022.04

## 有色金属矿产

- 98 江苏省溧水县三元殿铜矿床调查报告(日文), 华中矿业股份有限公司, 金钟远, 1940.01
- 193 江苏江宁县栖霞山铅矿地质报告[南京市, 普查], 华东工业部矿产测勘处, 王植、申庞荣, 1950.04
- 194 栖霞山地质调查及钻探工作报告[南京市, 铅锌矿普查], 华东工业部矿产测勘处, 马祖望等, 1950.11
- 361 岔路口朝阳洞山铅锌矿普查检查地质报告[南京市, 预查], 南京地质队, 李高章, 1956.09
- 410 江苏省江宁县朱门镇铜山工地资料[南京市], 该资料缺失
- 490 六合县大红山铝土矿检查报告[南京市], 扬州专区普查大队, 周其华, 1958.12
- 491 江苏省六合县马集乡巴山铝土矿检查报告[南京市], 扬州专区普查队, 周其华等, 1958.12
- 538 江苏省江宁县铜井乡、六郎乡、杨库柳山凹铜矿检查报告, [南京市], 南京市普查大队, 洪侃等, 1958.12
- 541 江苏省江宁县六郎乡朱门铜矿普查报告[南京市], 江宁地质队, 高火生, 1958.12
- 595 江苏江宁铜井铜坑山铜、金矿地质勘探中间报告[南京市], 南京市地质队, 丁承祚等, 1959.04
- 596 南京市栖霞山铅锌锰矿矿区地质报告(1958 年总结和 1959 年设计)[普查], 南京市地质队, 李承国, 1959.04
- 714 南京沧波门矿区地质简报[铜、铁矿, 预查], 南京市地质队, 洪光荣, 1959.10
- 715 南京市六合县龙王山铜矿点检查报告, 南京市地质队, 石明德, 1959.10
- 824 江苏溧水观山铜铅矿 1959 年度报告[勘探], 冶金工业局地勘总队二队, 谢爱林, 1960.01
- 826 江苏溧水县曹王村、金鸡山、横山矿产普查报告[铅、铜], 江苏省冶金局地质勘探总队二队, 李凯生, 1960.02
- 877 江苏溧水县马占山铜矿点评价报告[普查], 镇江专区地质局四队, 邹德温, 1959.12
- 994 江苏省江宁县安基山多金属矿地质勘探中间报告[南京市], 南京市地质队, 韦传贤, 1960.02
- 1030 江苏省溧水县小茅山铜矿普查报告, 江苏省冶金局地质勘探总队二队, 黄忠亮, 1959.02
- 1031 江苏省江宁县箍子洞铜矿普查报告[南京市], 冶金工业部地质局华东分局普查队, 牟启珍, 1957.06
- 1066 南京市安基山一砂石山 1960 年年终总结[铜矿, 普查], 南京市地质队, 洪光荣, 1960.12
- 1092 南京市伏牛山矿区 1960 年年终总结[铜矿, 普查], 南京市地质队第六分队, 王白坦, 1960.12
- 1102 江苏省溧水县观山铜铅矿地质勘探总结报告, 江苏省冶金局地质勘探总队二队, 黄忠亮, 1960.07
- 1157 江苏省江宁县谷里铜矿床勘探报告(初步)[南京市], 江苏省冶金局地质勘探总队一队, 吴贵祥等, 1960.11

- 1314 江苏省六合金牛山铅矿点评价报告[南京市, 普查], 扬州地质队, 胡国章, 1960.09
- 1383 南京栖霞山铅锌锰矿地质普查勘探报告[详查], 南京市地质队, 李承国, 1961.01
- 1385 江苏省江宁县陈家山矿区初步勘探报告[南京市, 铜矿], 南京市地质队, 丁承祚, 1961.01
- 1404 江苏省江宁汤山乡安基山矿区 1961 年度年终总结报告[南京市铜矿, 普查], 江苏地质局第二综合普查大队, 王白坦等, 1962.06
- 1447 江苏省江宁县铜井铜矿地质勘探最终报告[南京市], 南京市地质队, 陈忠锐等, 1960.07
- 1456 南京市伏牛山矿区 1959 年年终总结[铜矿, 普查], 南京市地质队, 王白坦, 1960.04
- 1471 江苏省高淳县固城地区地质矿产详查报告[铅矿], 江苏省冶金局勘探总队二队, 黄纪连, 1961.01
- 1571 地方国营江宁铜矿 1962 年地质勘探工作总结[南京市], 铜井铜矿, 凌涛, 1963.05
- 1662 江苏省江宁县元山苍蒲铜矿综合地质普查工作报告书[南京市], 江苏省冶金地质勘探总队, 陈其威, 1964.01
- 1756 江苏省江宁县安基山铜矿区 1964 年年终地质报告[南京市, 普查], 江苏省地质局第三地质大队, 黄文庆, 1964.12
- 1876 江苏省溧水县观山铜铅矿地质勘探总结报告(1、2号脉), 华冶 813 队, 游杰斌等, 1966.05
- 1933 江苏省江宁县谷里铜矿床地质勘探总结报告书[南京市], 华冶 807 队, 吴贵祥, 1966.06
- 1940 栖霞山地质调查及钻探工作报告[南京市, 铅锌矿, 普查], 华东工业部矿产测勘处, 马祖望等, 1950.11
- 2001 江苏省江宁县安基山铜矿床详细普查评价报告[南京市], 江苏省地质局第三地质队, 1968.11
- 2076 江苏省江宁县建新村铜、铅、锌矿点检查小结[南京市], 江苏省重工业局第三地质队, 1970.05
- 2109 江苏省江宁县伏牛山铜矿区南山地段地质勘探中间报告[南京市], 华冶 810 队, 任万春等, 1969.12
- 2139 江苏省江宁县伏牛山矿区南山铜矿地质勘探总结报告[南京市], 苏冶 810 队, 陈小炳等, 1971.11
- 2540 江苏省江宁县伏牛山矿区南山铜矿地质勘探总结报告[南京市], 江苏省冶金地质勘探 810 队, 陈小炳等, 1973.12
- 2791 江苏省江宁县大平山铜矿地质勘探总结报告(1970.10—1974.8)[南京市], 江苏省地质局第一地质队, 张作训等, 1975.03
- 2839 江苏省江宁县横溪荷叶山多金属矿普查工作小结[南京市], 江苏省地质局第一地质队, 邓汉等, 1974.05
- 2889 江苏省江宁县高庄铜矿点普查评价报告[南京市], 江苏省第一地质勘探队, 李广太, 1975.12
- 2941 江苏省江宁县大岭岗铜矿地质勘探报告[南京市], 江苏省地质局第一地质队, 张宝宽等, 1975.08
- 3085 江苏省南京市东郊大凹山铅锌硫多金属矿详细普查地质报告, 江苏省地质局第一地质队, 刘西炎等, 1982.12
- 3214 江苏省江宁县安基山铜矿猪头山矿段勘探地质报告[南京市], 江苏省地质局第三地质队, 黄承周等, 1982.12
- 3215 江苏省江宁县安基山矿区铜矿初查—详查地质报告[南京市], 江苏省地质局第三地质队, 杨锟生等, 1982.12
- 3276 江宁县皇姑山地区铜、硫、铁矿综合普查评价报告[南京市], 江苏省地质局第一地质队, 王树钧等, 1976.05
- 3552 江苏省南京市栖霞山铅锌矿区虎爪山矿段详细勘探地质报告, 江苏省冶金地质勘探公司 810 队, 陈小炳等, 1980.09
- 3618 南京市江宁县横山铜矿床评价报告书[普查], 中国有色金属工业总公司华东地质勘探公司 807 队, 房庆瑞等, 1985.08
- 3620 江苏省溧水县观山铜铅矿床六号脉带地质勘探报告书, 冶金工业部江苏冶金地质勘探公司 807 队, 缪世鼎等, 1982.12
- 3787 江苏省江宁县安基山铜矿及外围地质矿产调查报告[南京市, 预查], 江苏省地质矿产局第三地质大队, 吴丹山等, 1988.09
- 3923 江苏省南京市栖霞山铅锌矿区甘家巷矿段详查地报告, 中国有色总公司华东地质勘探公司, 曾正海等, 1989.01
- 4275 江苏省江宁县伏牛山铜矿区仙人桥矿段详查地质报告书[南京市], 华东有色地质勘查局 810 队, 孙华贵、魏济时等, 1991.08
- 4285 江苏省江宁县安基山铜矿区深部及外围铜矿普查地质报告[南京市], 江苏省地质矿产局第三地质大队, 张建、顾金祥等, 1993.10
- 4386 南京市江宁县横山铜矿床 11 号矿体储量计算说明书[南京市, 详查], 华东有色地质勘查局 807 队, 缪世鼎、冯福民, 1998.07
- 4518 江苏省江宁县汤山镇东山铅锌矿普查报告[南京市], 华东有色地质矿产勘查开发院, 欧亦君、邓永辉, 1999.12
- 4615 [江苏省溧水县]洪兰小茅山铜矿矿点检查报告, 江苏省冶金局第二地质勘探队, 黄忠亮, 1958.12
- 4617 [江苏省]溧水县东芦乡、白马乡马占山铜矿点检查报告, 溧水县地质普查中队第四分队, 查保杰、孟熙在, 1958.12
- 4623 [江苏省溧水县]共和乡白马山铝土矿矿点检查报告, 溧水县地质普查中队第五分队, 张培荣, 1958.12
- 4770 中支铜矿调查[江苏江宁县及安徽怀宁等地](日文), [南京市, 安徽怀宁]
- 4779 江苏省南京市栖霞山铅锌矿区虎爪山矿段储量复核计算说明书[勘探], 南京铅锌银矿业有限责任公司, 金淮、曹维勤等, 2002.05
- 4855 江苏省南京谷里铜矿闭坑地质报告, 南京谷里铜矿, 张卫东、芮进国等, 1999.02
- 4856 江苏省江宁县铜井铜矿娘娘山矿段补充储量评价报告(附铜矿点检查小结)[南京市], 华东冶金地质勘探公司 807 队, 梁忠德, 1966.08
- 4858 江苏省江宁县汤山镇东山铅锌矿地质普查报告[南京市], 华东有色地质矿产勘查开发院, 徐忠发、吕智芬, 1999.12
- 4859 江苏省南京市江宁县横山铜矿床 11 号矿体储量计算说明书[详查], 华东有色地质矿产勘查开发院, 缪世鼎、冯福民, 2003.04[此为 4386 档的复制本]



- 4916 江苏省南京市江宁区大岭岗铜矿区资源储量复核地质报告[勘探], 江苏省地质调查研究院, 肖书明、仲伟福等, 2004. 01
- 5024 江苏省南京市甘家巷铅锌矿区 138—158 线详查地质报告, 华东有色地质矿产勘查开发院, 徐忠发、马春等, 2004. 12
- 5050 京沪铁路电气化改建工程徐州至上海段(江苏部分)南京车站变电所压覆栖霞山铅锌矿区甘家巷矿段资源储量分割估算地质报告[南京市, 详查], 中国地质工程集团公司, 刘贵珍等, 2005. 11
- 5309 江苏省南京市江宁区伏牛山矿区南山铜矿资源储量核实报告, 华东有色地质矿产勘查开发院, 王志华等, 2007. 10
- 5310 江苏省南京市甘家巷铅锌矿区资源储量核实报告, 华东有色地质矿产勘查开发院, 徐忠发、居维伟等, 2007. 09
- 5318 江苏省南京市江宁区安基山铜矿资源/储量复核报告, 江苏省地质矿产局第三地质大队, 郑会俊、韦金华等, 2007. 10
- 5362 江苏省南京市江宁区高庄铜矿资源/储量核实报告, 华东有色地质矿产勘查开发院, 王堂喜、李健等, 2008. 03
- 5426 江苏省南京市江宁区大平山铜矿外围普查总结(送审稿), 江苏省地质矿产局第一地质大队, 经根东, 2008. 09
- 5562 江苏省南京市江宁区安基山铜矿区 5-17 线东段资源储量核实报告, 江苏省地质调查研究院, 仲伟福等, 2007. 09
- 5812 江苏省南京市江宁区铜山(金)矿普查地质报告, 江苏省地矿局第一地质大队, 孙喜华等, 2010. 11
- 6034 江苏省南京市栖霞山铅锌矿区虎爪山、平山头矿段铅锌硫矿资源储量核实报告, 华东有色地质矿产勘查开发院, 赵俊哲等, 2010. 09
- 6058 江苏省南京市江宁区铜子山铜多金属矿普查报告, 江苏华东地质调查集团有限公司, 王洪智等, 2011. 09
- 6148 江苏省溧水县曹王村铜、铅矿普查报告, 江苏华东地质调查集团有限公司(华东有色地质矿产勘查开发院), 韦德贵等, 2012. 03
- 6149 南京市峨嵋山地区铅锌银普查地质报告, 江苏省地质调查研究院, 黄震、范钦成, 2011. 02
- 6150 宁镇成矿带鸡笼山-黄梅山地区深部铜、多金属矿普查地质报告, 江苏省地质调查研究院, 孙国曦等, 2011. 03
- 6181 江苏省南京市江宁区螺丝岩铜矿区普查地质报告, 江苏省地质矿产局第三地质大队, 王忠华、郑会俊、杨春杰, 2012. 06
- 6207 江苏省南京市江宁区朱门-林木山地区铜金矿普查总结报告, 江苏华东地质调查集团有限公司, 聂顺义、曹阳、李金梅等, 2013. 07
- 6208 江苏省南京市江宁区铜井地区铜(金)矿普查总结报告, 江苏华东地质调查集团有限公司, 李燕、王亚飞、武赞宏等, 2013. 07
- 6213 江苏省溧水县观山及其外围次火山岩型铜多金属矿普查报告, 华东有色地质矿产勘查开发院, 徐萍、马延英、王堂喜等, 2013. 05
- 6402 江苏省南京市栖霞山铅锌矿区虎爪山矿段深部详查地质报告, 江苏华东基础地质勘查有限公司, 孙国昌、魏新良、景山等, 2013. 09
- 6433 江苏省南京市江宁区西庄铜矿普查报告, 江苏华东地质调查集团有限公司, 王洪智、王旭敏、程忠诚等, 2012. 11
- 6625 江苏省南京市江宁区铜山-狮子山铜金矿普查总结报告, 江苏华东地质调查集团有限公司, 李金梅、孙洪涛、李秋金等, 2013. 12
- 6700 江苏省南京市栖霞山铅锌矿接替资源勘查报告, 江苏华东地质调查有限责任公司, 景山、桂昌杰、戚继荣等, 2011. 06
- 6786 江苏省南京市溧水区石坝--后村铁铜矿普查报告, 江苏省地质调查研究院, 李四清、夏明飞、陈冬等, 2014. 03
- 6968 江苏省南京市江宁区安基山-伏牛山铜(铅锌)矿普查报告, 江苏省地质调查研究院, 关俊朋、孙国曦、谢旭等, 2015. 07
- 6998 江苏省南京市溧水区东岗铜铁矿普查报告, 江苏省地质调查研究院, 李四清、夏明飞、陈冬等, 2015. 01
- 7494 江苏省溧水县武盖-洪曹地区铜矿预查报告, 江苏省地质勘查技术院, 吴姗姗、张作宏、戴康明等, 2015. 03
- 7852 江苏省南京市江宁区大岭岗铜(金)矿深部普查报告, 江苏省地质矿产局第一地质大队, 高丽坤、钱凌宇、练翔, 2018. 11
- 7918 江苏省南京市栖霞山铅锌矿接替资源勘查报告(2012-2014年), 江苏华东地质调查集团有限公司(华东有色地质矿产勘查开发院), 魏新良、孙国昌、景山、桂长杰、钱美平、金鑫等, 2016. 07
- 7936 江苏省南京市溧水区观山铜矿 6 号脉带深部铜矿普查报告, 江苏华东地质调查集团有限公司(华东有色地质矿产勘查开发院), 朱伟、蒋亮亮、邓龙林、王权功、胡浩、王品锋等, 2018. 12
- 7945 江苏宁镇中段南带铜多金属矿普查报告, 江苏华东地质调查集团有限公司(华东有色地质矿产勘查开发院), 胡浩、李必辉、蒋亮亮、肖明辉、石富军、朱伟等, 2019. 02
- 7951 江苏省高淳县固城镇花山铅锌矿普查报告, 江苏华东地质调查集团有限公司(华东有色地质矿产勘查开发院), 韦德贵、杨春华、王旭敏、刘轲琪、王宏智, 2011. 09
- 7952 江苏省南京市江宁区獾子洞铜金矿北部铜多金属矿普查地质报告, 江苏华东地质调查集团有限公司(华东有色地质矿产勘查开发院), 王亚飞、李秋金、汪小祥、张延奔、吴俊磊、陈文静等, 2016. 11
- 7967 江苏省南京市江宁尖山-荞麦山铜金矿地质普查报告, 江苏华东地质调查集团有限公司(华东有色地质矿产勘查开发院), 徐磊、王洪智、王旭敏、张延奔、陈文静, 2012. 12
- 8452 江苏省溧水县马占山铜金矿普查报告, 江苏华东地质调查集团有限公司(华东有色地质矿产勘查开发院), 韦德贵、吴良芳、杨春华、陈文静、刘德朋、周喜军等, 2012. 05
- 8454 江苏省溧水县马占山外围铜金矿普查报告, 江苏华东地质调查集团有限公司(华东有色地质矿产勘查开发院), 陈彪、李秋金、陈文静、曾子华、李金梅、王旭敏等, 2016. 08

- 8458 江苏省南京市溧水区马场铜金矿普查报告,江苏省地质调查研究院,杨用彪、陈冬、缪柏虎、杨颖鹤、胡森林、魏邦顺等,2019.01
- 8832 江苏省南京市江宁区下泗陇铜(铁)矿普查报告,江苏华东有色深部地质勘查有限责任公司(江苏省有色金属华东地质勘查局资源调查与评价研究院),刘敦华、刘军、丁海红、王文才、朱传华、常青[等],2020.09
- 10415 江苏省南京市堂莫山铜金矿普查报告,江苏省地质调查研究院,刘志宏、周力、魏邦顺、陈俊、杨颖鹤、张少琴[等],2020.10

## 贵金属矿产

- 100 江苏省江宁铜井镇铜山凹金铜矿地质矿床[南京市,预查],华东工业部矿产测勘处,赵宗浦、段承敬,1949
- 125 江苏省江宁县铜井金银铜矿探矿结果概要[南京市,预查],华中矿业股份有限公司,永井鹤治,1943.05
- 224 江苏省江宁县铜井金银铜矿探矿报告[南京市,预查],华中矿业股份有限公司调查部,永井鹤治,1942.10
- 225 江苏省江宁县铜井附近金矿探矿计划[南京市,预查],华中矿业股份有限公司调查部,1941.12
- 395 马鞍山运矿轨道北侧地区南宁钱铜井东南侧地区金矿床概查报告[南京市,预查],古馆兼治,1942.04
- 2754 江苏省溧阳、溧水地区金矿普查小结,江苏省第二地质队,范兴海,1977.05
- 3257 江苏省溧水县金驹山金矿区101—2号脉详细普查地质报告,江苏省地质矿产局第二地质大队,安古鸣等,1984.09
- 3587 江苏省溧水县西横山地区金、多金属矿产普查地质报告,江苏省地质矿产局第二地质大队,陈焕惠,1988.09
- 3589 江苏省溧水县金驹山一观山地区金、多金属矿产普查报告,江苏省地质矿产局第二地质大队,王承富,1988.10
- 3606 江苏省溧水县金驹山一神墩山金矿普查报告,江苏省地质矿产局第二地质大队,王承富,1987.12
- 4008 江苏省南京市栖霞山矿区平山头银金矿段详查地质报告书,中国有色总公司华东地质勘探公司810队,曾正海等,1991.12
- 4188 南京市栖霞山矿区西库银矿地质普查报告,有色总公司华东地质勘探公司810队,常宝年等,1994.10
- 4273 江苏省江宁县汤山矿区金矿普查评价报告[南京市],江苏省地质矿局第一地质大队,祖跃升等,1988.10
- 4531 江苏省江宁县谷里乡郑家村金矿点普查小结[南京市],华东有色地质勘查局研究院,胡振东、董卫国,1997.01
- 4822 江苏省南京市铜井金矿区矿山地质勘探报告,江苏省金源黄金有限责任公司,刁在湘、高世贤等,2002.10
- 4901 江苏省南京市江宁区獾子洞金铜矿普查报告,北京金有地质勘查有限责任公司,李丰收、董云蛟,2003.08
- 4910 江苏省南京市江宁区汤山金矿区黄栗墅矿段金矿产资源储量检测报告[普查],江苏省地质调查研究院,沈玉明、陈焕惠等,2003.12
- 4931 江苏省南京市江宁区獾子洞(金)矿床详查地质报告,北京金有地质勘查有限公司,李丰收、董元蛟,2004.01
- 5188 江苏省江宁县汤山金矿区黄栗墅矿段生产性地质勘探报告,江宁县汤山金矿,陈焕惠,1998.09
- 5899 江苏省南京市江宁区燕子口金矿普查地质报告,江苏省地质调查研究院,陈焕惠等,2011.03
- 6184 江苏省南京市铜井金矿区资源储量核实报告,江苏省有色金属华东地质勘查局八〇六队,陈述波、高洪军、徐磊,2008.08
- 7862 江苏省南京市江宁区铜井金(铜)矿接替资源勘查报告,江苏省地质矿产局第一地质大队,钱凌宇、徐树斌、练翔、高丽坤、周文正、邹芝红等,2016.08
- 8798 江苏省南京市江宁区荷叶山地区金多金属矿普查报告,江苏华东地质调查集团有限公司(华东有色地质矿产勘查开发院),董广莹、孙全、万江、于香明、陈辉、姜锡等,2019.12
- 10580 江苏省南京市江宁区窑山金(铜)矿普查报告,江苏省地质矿产局第一地质大队,钱凌宇、张亚男、周文正、徐波、练翔、陆春慧[等],2018.12

## 稀有、稀土、分散元素及放射性矿产

- 585 江苏溧水洪兰埠矿区1958年年终报告[铀矿,普查],常州专区地质局四队,1958.12
- 593 溧水南山头含锆赤铁矿地质勘探最终报告,南京市地质队,王白坦、马培生,1959.03
- 908 江苏省三队1959年地质工作总结报告[苏南地区,铀矿,普查与初勘],江苏省地质局三队,1960.02
- 1014 江苏省溧水县云台乡枕头山长山矿区含锆赤铁矿初步评价报告[预查],江苏省地质局第一地质大队,孙玉欣等,1960.10
- 1213 江苏省江浦县万寿山矿区地质勘探中间报告(锆)[南京市],江苏省冶金地质勘探总队四队,宋海元,1961.08
- 1368 溧水县明觉祖山、鸡关山检查报告[锆矿],江苏省地质局第一地质队,1961.12
- 1369 江苏省溧水县云台乡锆矿报告(狮子山、乌龟山部分)[普查],江苏省地质局第一地质大队,邹德温,1961.08
- 1370 江苏省溧水县爱景山锆矿床地质报告[普查],江苏省地质局第一地质队,吴鹤龄,1960.12
- 1372 江苏省高淳县红石山矿区地质报告(锆)[普查],江苏省地质局第一地质大队,孙玉欣等,1960.12
- 1377 江苏省溧水县馒头山锆铁矿检查报告,江苏省地质局第一地质大队,倪金生,1961.01
- 1391 江宁铜井矿区铀矿普查报告[南京市],江苏省地质局物探大队301队,魏长发,1960.05
- 1421 江苏省溧水县101矿区铀异常检查报告[预查],江苏省地质局第一地质队一分队,李文奎,1961.08
- 1446 江苏省溧水县洪兰埠铀矿区地质勘探最终报告,镇江专署地质局第四地质队,陈上达等,1960.09
- 1469 万寿山矿区一九六一年年度地质勘探报告[南京市,锆矿],江苏省冶金地质勘探总队四队,万国才、宋海元,1962.03
- 1572 江苏省溧水县南山头、东山头锆矿1962年年度报告[勘探],江苏省冶金地质勘探总队二队,谢爱林等,1963.02
- 1627 江苏省江浦县万寿山锆矿床初步地质勘探总结报告,江苏省冶金局地质勘探总队四队,万国才等,1963.05
- 1660 江苏省溧水县南山头锆矿地质勘探总结报告(及东山头锆矿详查评价报告),江苏省冶金地质勘探总队二队,谢爱林等,1963.11

- 1977 江苏省溧水县南山头锆矿地质勘探补充报告, 华冶 813 队, 游杰斌, 1969.12
- 2150 幕府山二号带含铀黑色页岩物质成分鉴定结果[南京市, 铀矿], 七〇办公室, 孟宪玉, 1971.5
- 2520 江苏省南京市幕府山铀矿普查总结报告, 解放军 6335 部队, 1972.10
- 2522 江苏省南京市汤山、九华山地区铀矿普查总结报告, 解放军 6335 部队, 1972.12
- 2525 江苏省江浦县万寿山锆矿床地质勘探总结报告书[南京市], 江苏冶金 807 队, 张庙贵等, 1973.08
- 3232 江苏省溧水县爱景山锆矿区爱景山矿段详细勘探地质报告(250—11 线), 化工部地质勘探公司华东地质勘探大队, 黎永才等, 1983.12
- 3545 江苏省溧水县卧龙山锆矿区—2 线至 9 线普查地质报告, 江苏省地质矿产局第二地质大队, 奚劲秋等, 1985.12
- 4271 江苏省溧水县爱景山锆矿区勘探地质报告, 化学工业部地质勘探公司江苏地质勘探大队, 管保成、马德才等, 1990.09
- 4823 江苏省溧水县爱景山锆矿矿产资源储量检测报告[勘探], 中化地质矿山总局江苏地质勘察院, 张福祯、柳遇春等, 2002.11
- 5032 江苏省溧水县东岗一排上天青石、重晶石矿预查报告[锆矿、重晶石矿], 中化地质矿山总局江苏地质勘查院, 袁传经、欧阳金保等, 2003.10
- 6421 江苏省溧水县爱景山矿区锆矿深部详查地质报告, 江苏省地质调查研究院, 潘万乾、夏明飞、张少琴等, 2013.06
- 6539 江苏省南京市溧水区卧龙山锆矿普查报告, 江苏省地质调查研究院, 陈冬、夏明飞、胡福培等, 2014.03
- 6925 江苏省南京市溧水区卧龙山-东芦山-双尖山锆矿普查报告, 江苏省地质调查研究院, 陈冬、夏明飞、胡福培等, 2014.04
- 9922 江苏省南京市溧水区爱景山矿区锆矿资源储量核实报告, 江苏省地质调查研究院, 王辉、胡福培、韦福彪、仲伟福、李四清、陈俊[等], 2019.01

## 非金属矿产

### 石灰岩类矿产

- 642 南京龙王山石灰石地质勘探最终报告(附栖霞山黄土勘探最终报告), 南京市地质队, 杨本德等, 1959.06
- 706 南京龙潭石灰石矿区普查报告, 南京市地质队, 1958.07
- 907 江苏江宁孔山石灰岩地质勘探中间报告, 南京市地质队, 彭桂杰, 1960.07
- 990 江苏省江宁县孔山石灰岩地质勘探最终报告, 南京市地质队, 彭桂杰, 1960.07
- 1630 南京栖霞山牛山头一大土井地区石灰岩矿详找报告书[详查], 建材部地质总公司华东公司 502 队, 郎宝玉等, 1964.02
- 1631 江苏省龙潭镇大石山石灰岩矿区地质工作报告[南京市普查], 建材部地质总公司华东公司 501 队, 王秀清等, 1963.12
- 1656 [江苏江宁]江山水泥厂周围十公里石灰岩矿初找报告[南京市, 概查], 建材部地质总公司 501 队, 顾嘉伟等, 1964.12
- 1711 江苏省江宁县青龙山石灰石矿地质勘探总结报告书, 江苏冶金地质勘探总队三队, 钟善贻等, 1964.09
- 2058 江苏省江浦县马鞍山石灰岩、粘土矿详细找矿报告书[普查], 江苏省基建局 504 队, 1970.11
- 2493 南京市江宁县茨山石灰岩矿地质勘探最终报告, 江苏省第一地质队, 蒋振声等, 1974.01
- 3144 江苏省南京市龙潭青龙山石灰岩矿详细勘探地质报告, 江苏省地质局第一地质队, 徐经展等, 1980.12
- 3258 江苏省南京市龙潭青龙山石灰岩矿 5—9 线增做地质工作小结[开发勘探], 江苏省地质矿产局第一地质大队, 杜克信, 1985.06
- 3744 江苏省南京市龙潭青龙山石灰岩东矿区详细勘探地质报告, 江苏省地质矿产局第一地质大队, 唐进步等, 1987.12
- 3766 江苏省南京市江宁县大连山水泥原料石灰石矿区详查地质报告, 江苏省地质矿产局第一地质大队, 刘志宽等, 1989.06
- 4402 江苏省南京市江浦县水泥原料用石灰岩矿矿产储量简测计算说明书[预查], 南京市江浦县矿产资源开发管理办公室, 王国平、陈凤生, 1999.07
- 4406 江苏省南京市江浦县建筑石料用石灰岩矿矿产储量简测计算说明书第一册[预查], 南京市江浦县矿产资源开发管理办公室, 王国平、陈凤生, 1999.07
- 4407 江苏省南京市江浦县建筑石料用石灰岩矿矿产储量简测计算说明书第二册[预查], 南京市江浦县矿产资源开发管理办公室, 王国平、陈凤生, 1999.07
- 4418 江苏省南京市溧水县石灰石矿矿产储量简测计算说明书[建筑石料用灰岩, 预查], 南京市溧水县矿产资源开发管理办公室, 张南生、蒋明等, 1999.03
- 4433 江苏省南京市江宁县钟山水泥厂水泥用灰岩矿矿产储量简测计算说明书[预查], 南京市江宁县矿产资源管理办公室, 刘国恩、夏敏楠等, 1998.03
- 4441 江苏省南京市江宁县熔剂用石灰岩矿矿产储量简测计算说明书[预查], 江苏省地质调查研究院, 冯金顺, 1999.11
- 4444 江苏省南京市江宁县水泥用石灰岩矿矿产储量简测说明书[预查], 南京市江宁县矿产资源管理办公室, 杨松生、郭成栋等, 1999.08
- 4447 江苏省南京市江宁县建筑石料用灰岩矿矿产储量简测计算说明书[预查], 江苏省地质调查研究院, 冯金顺, 1999.11

- 4448 江苏省南京市江宁县建筑用石灰岩矿矿产储量简测计算说明书[预查], 南京市江宁县矿产资源管理办公室, 杨松生、郭成栋等, 1999.08
- 4449 江苏省南京市江宁县制灰用灰岩矿矿产储量简测计算说明书[预查], 江苏省地质调查研究院, 冯金顺、李炎尧等, 1999.11
- 4450 江苏省南京市江宁县建筑石矿矿产储量简测说明书第一部分[建筑石料用灰岩, 预查], 华东有色地质矿产勘查院, 王堂喜、邓永辉等, 1999.10
- 4451 江苏省南京市江宁县建筑石矿矿产储量简测说明书第二部分[建筑石料用灰岩, 预查], 华东有色地质矿产勘查院, 王堂喜、邓永辉等, 1999.10
- 4452 江苏省南京市江宁县建筑石矿矿产储量简测说明书第三部分[建筑用白云岩, 建筑石料用灰岩, 粗面岩, 预查], 华东有色地质矿产勘查院, 王堂喜、邓永辉等, 1999.11
- 4453 江苏省南京市江宁县石灰岩矿矿产储量简测说明书第一部分[水泥及熔剂用灰岩, 预查], 杨松生、郭成栋等, 1999.08
- 4454 江苏省南京市江宁县石灰岩矿矿产储量简测说明书第二部分[熔剂用灰岩, 预查], 华东有色地质矿产勘查院, 王堂喜、邓永辉等, 1999.10
- 4455 江苏省南京市江宁县石灰岩矿矿产储量简测说明书第三部分[熔剂用灰岩, 预查], 华东有色地质矿产勘查院, 王堂喜、邓永辉等, 1999.10
- 4456 江苏省南京市江宁县石灰岩矿矿产储量简测说明书第四部分[熔剂用灰岩, 制灰用灰岩, 预查], 华东有色地质矿产勘查院, 王堂喜、邓永辉等, 1999.11
- 4457 江苏省南京市江宁县建筑石料用灰岩矿矿产储量简测计算说明书第一部分[预查], 江苏省地质调查研究院, 冯金顺, 1999.11
- 4458 江苏省南京市江宁县建筑石料用灰岩矿矿产储量简测计算说明书第二部分[预查], 江苏省地质调查研究院, 冯金顺, 1999.11
- 4459 江苏省南京市江宁县建筑石料用灰岩矿矿产储量简测计算说明书第三部分[预查], 江苏省地质调查研究院, 冯金顺, 1999.11
- 4460 江苏省南京市江宁县建筑石料用灰岩矿矿产储量简测计算说明书第四部分[预查], 江苏省地质调查研究院, 冯金顺, 1999.11
- 4465 江苏省南京市六合县建筑石料用石灰岩矿矿产储量简测计算说明书[普查], 南京市六合县矿产资源管理办公室, 陶九坤、郭振润, 1999.09
- 4480 江苏省南京市高淳县建筑石料用灰岩矿矿产储量简测计算说明书[预查], 南京市高淳县矿产资源开发管理办公室, 刘国恩、夏敏楠等, 1998.10
- 4483 江苏省南京市建筑石料用灰岩矿矿产储量简测计算说明书[预查], 南京市浦口区矿产资源开发管理办公室, 刘国恩、夏敏楠等, 1997.12
- 4485 江苏省南京市建筑石料、制灰用灰岩矿矿产储量简测计算说明书[预查], 南京市栖霞区矿产资源开发管理办公室, 刘道元、何鑫, 1997.11
- 4486 江苏省南京市建筑石料、水泥用灰岩矿矿产储量简测计算说明书[预查], 南京市栖霞区矿产资源开发管理办公室, 刘道元等, 1998.12
- 4811 江苏省南京市栖霞区龙王山矿区东矿段水泥灰岩矿勘探地质报告, 中国建筑材料工业地质勘查中心江苏总队, 过成伟、汪要武等, 1996.03
- 4813 江苏省江宁县淳化镇老虎洞山矿区水泥灰岩矿勘探地质报告, 中国建筑材料工业地质勘查中心江苏总队, 卢政忠、程树宝等, 1994.04
- 4865 江苏省南京市江宁区淳化镇老虎洞山水泥灰岩矿资源储量检测报告[勘探], 中国建筑材料工业地质勘查中心江苏总队, 过成伟等, 2003.03
- 4962 江苏省溧水县、溧阳市芝山矿区水泥用灰岩矿勘探地质报告, 中国建筑材料工业地质勘查中心江苏总队, 姚圣根、刘中根等, 2004.04
- 5015 江苏省南京市高淳县固城镇花山矿区石灰岩矿普查地质报告, 中国建筑材料工业地质勘查中心江苏总队, 过成伟、浦东鸿等, 2004.03
- 5020 江苏省南京江宁区汤山镇孔山矿区水泥用石灰岩矿资源储量核查报告[勘探], 中国建筑材料工业地质勘查中心江苏总队, 姚圣根、肖玉华等, 2005.03 [与5085档资料相同]
- 5084 江苏省南京市栖霞区龙潭镇青龙山矿区水泥用灰岩矿资源储量核查报告[勘探], 中国建筑材料工业地质勘查中心江苏总队, 浦东鸿、过成伟等, 2005.02
- 5085 江苏省南京市江宁区汤山镇孔山矿区水泥用石灰岩矿资源储量核查报告[勘探], 中国建筑材料工业地质勘查中心江苏总队, 姚圣根、肖玉华等, 2005.03 [与5020档资料相同]
- 5086 江苏省南京市浦口区星甸镇宝塔山矿区水泥灰岩矿普查地质报告, 中国建筑材料工业地质勘查中心江苏总队, 肖玉华、浦东鸿等, 2005.08
- 5222 江浦县星甸镇亭子山一黑山头水泥用石灰岩矿资源储量总量报告, 南京市地质矿产局等, 徐学思、张基训等, 1999.12
- 5329 江苏省南京市浦口区星甸镇宝塔山矿区水泥灰岩矿详查地质报告, 中国建筑材料工业地质勘查中心江苏总队, 姚圣根、浦东鸿等, 2006.11
- 5330 江苏省南京市江宁区茨山矿区水泥用石灰岩矿资源储量核查报告, 中国建筑材料工业地质勘查中心江苏总队, 浦东鸿、过成伟等, 2007.01

- 5334 江苏省南京市江宁区老虎洞山水泥灰岩矿资源储量核实报告, 中国建筑材料工业地质勘查中心江苏总队, 浦东鸿、肖玉华等, 2007.03
- 5465 江苏省南京市江宁区孔山矿区水泥用石灰岩资源储量年度报告(2005-2006年度), 中国建筑材料工业地质勘查中心江苏总队等, 浦东鸿、姚圣根等, 2007.01
- 5469 江苏省南京市栖霞区青龙山矿区水泥灰岩矿资源储量年度报告(2005-2006年度), 中国建材工业地勘中心江苏总队等, 浦东鸿、姚圣根等, 2007.01
- 6212 江苏省江宁县麒麟镇朝阳巷矿区水泥灰岩矿详查地质报告, 中国建筑材料工业地质勘查中心江苏总队, 庆光辉、张林江、李永丰等, 1994.11
- 6878 江苏省南京市溧水区--溧阳市芝山矿区(溧水部分)水泥用灰岩矿资源储量核实报告, 中国建筑材料工业地质勘查中心江苏总队, 刘中根、杨永飞、王珏等, 2013.08
- 7459 220千伏青龙山输变电工程(开关站)压覆江苏省南京市江宁区麒麟镇朝阳巷水泥灰岩矿资源储量评估报告, 江苏省地质矿产局第五地质大队, 王国强、张琪、朱雯雯, 2014.11
- 7854 江苏省南京市江宁区孔山矿区水泥用灰岩矿资源储量核查报告, 中国建筑材料工业地质勘查中心江苏总队, 丁迎军、杨永飞、潘小丽、韩琦, 2017.06
- 7858 江苏省溧阳市芳山矿区水泥用灰岩矿资源储量核查报告, 中国建筑材料工业地质勘查中心江苏总队, 吴沁、田芳、杨永飞、韩家栋, 2017.04
- 7861 江苏省南京市江宁区茨山矿区水泥用灰岩矿资源储量核查报告, 中国建筑材料工业地质勘查中心江苏总队, 杨永飞、陈亮、许瑶, 2017.04
- 7865 江苏省南京市一镇江市青龙山矿区水泥用灰岩矿资源储量核实报告(勘探工业指标), 中国建筑材料工业地质勘查中心江苏总队, 高星、陈亮、陈晓成、刑月龙、吕游, 2016.12
- 7874 江苏省南京市一镇江市青龙山矿区水泥用灰岩矿资源储量核查报告, 中国建筑材料工业地质勘查中心江苏总队, 刘中根、陈晓成、周莉、潘小丽, 2017.04
- 7893 江苏省南京市江宁区老虎洞山矿区水泥用灰岩矿资源储量核查报告, 江苏华东地质调查集团有限公司(华东有色地质矿产勘查开发院), 金鑫、景山、董茜、白进忠、陈鸿源、刘涛、陈彦卿等, 2017.08
- 7912 江苏省南京市江宁区大连山矿区水泥用灰岩矿资源储量核查报告, 江苏省地质矿产局第一地质大队, 钱凌宇、张亚男、徐波、练翔, 2018.06
- 7934 江苏省南京市江宁区黄龙山矿区水泥用灰岩矿资源储量核查报告, 江苏省地质矿产局第一地质大队, 钱凌宇、张亚男、徐波、练翔、周文正、徐树斌, 2018.07
- 7956 江苏省南京市栖霞区龙王山矿区水泥用灰岩矿资源储量核查报告, 中国建筑材料工业地质勘查中心江苏总队, 杨永飞、虞金林、夏强、王傲雷、顾少顺、姜文强等, 2018.10
- 7962 江苏省南京市江宁区老虎洞山矿区水泥用灰岩矿资源储量核实报告, 中国建筑材料工业地质勘查中心江苏总队, 杨永飞、韩家栋、曹志强、魏晓华、马海, 2019.03
- 7963 江苏省南京市一镇江市青龙山东矿区、青龙山矿区水泥用灰岩矿资源储量核查报告, 中国建筑材料工业地质勘查中心江苏总队, 夏强、顾少顺、潘小丽、陈亮、周莉、王傲雷, 2018.10
- 8507 南京至句容城际轨道交通工程建设项目压覆江苏省南京市江宁区青龙山石灰石矿资源储量分割报告, 江苏省地质调查研究院, 姜辛、赵成, 2020.08
- 9381 江苏省南京市溧水区--溧阳市芝山矿区水泥用灰岩矿资源储量核查报告, 江苏省地质调查研究院, 陈俊、王辉、胡福培、李四清、仲伟福、杨颖鹤[等], 2017.10
- 9538 江苏园博园(一期)建设项目压覆江苏省南京市江宁区孔山矿区水泥用灰岩矿资源储量分割报告, 江苏长江地质勘查院, 闫敏、王程、武昕普, 2021.07
- 9745 江苏省优势矿产(水泥用灰岩)资源利用现状调查成果报告, 江苏省地质调查研究院, 王辉、陈俊、韦福彪、易善鑫、张珍玉、陈学峥[等], 2019.12
- 10416 沪蓉高速公路阳山互通项目压覆江苏省南京市江宁区青龙山石灰石矿资源储量分割报告, 江苏省地质矿产局第一地质大队, 徐波、钱凌宇, 2020.04

### 白云岩类矿产

- 210 江苏省江宁县幕府山白云石调查报告, [南京市], 华中矿业股份有限公司调查班, 江头喜市, 1944.11
- 409 南京附近所产之白云岩[预查], 筱田恭三
- 890 南京幕府山白云石矿勘探报告, 冶金局勘探总队一队, 孙永理等, 1960.04
- 1726 南京幕府山白云石矿床总结报告书[勘探], 江苏冶金地质勘探总队一队, 蔺雨时等, 1965.02
- 4411 江苏省南京市江浦县建筑石料用白云岩矿矿产储量简测计算说明书第一册[普查], 南京市江浦县矿产资源开发管理办公室, 王国平、谭振山等, 1998.11
- 4412 江苏省南京市江浦县建筑石料用白云岩矿矿产储量简测计算说明书第二册[普查], 南京市江浦县矿产资源开发管理办公室, 王国平、陈凤生, 1999.08
- 4413 江苏省南京市江浦县建筑石料用白云岩矿矿产储量简测计算说明书第三册[普查], 南京市江浦县矿产资源开发管理办公室, 王国平、陈凤生, 1999.11
- 4484 江苏省南京市建筑石料用白云岩矿矿产储量简测计算说明书[普查], 南京市栖霞县矿产资源开发管理办公室, 刘国恩、夏敏楠等, 1998.03

### 石膏、盐类矿产

- 2138 江苏省南京市石膏矿地质勘探年终总结报告, 江苏省第一地质队, 1972.02

- 2619 江苏省南京石膏矿区周村矿段地质勘探报告, 江苏省第一地质队, 胡问鼎等, 1975.03  
 3318 苏北地区白垩—第三系盆地成盐地质踏勘报告[钾盐, 预查], 地质部第二地质大队, 荆博华, 1980.01  
 4611 关于在江宁县内普查石膏及芒硝矿的工作报告, [普查], 江宁中队第九分队(石膏芒硝专题队), 宗关祥, 1958.12  
 6132 江苏省南京石膏矿区资源/储量分割地质报告, 江苏省地质调查研究院, 黄震等, 2007.02

### 硅质岩类矿产

- 183 江苏江宁县栖霞山硅石矿床调查报告书[日文, 南京市, 预查], 华中矿业股份有限公司, 篠田恭三, 1944  
 1836 江苏省江浦县相山砂石矿地质评价报告[南京市, 普查], 华东冶金地质勘探公司811队, 万国才, 1965.06  
 3767 江苏省南京市栖霞山水泥原料砂岩矿区乌龟山矿段勘探地质报告, 江苏省地质矿产局第一地质队, 孙喜华等, 1989.08  
 3842 江苏省南京市栖霞山水泥原料砂岩矿区鲤鱼山矿段详查地质报告, 江苏省地质矿产局第一地质大队, 孙喜华等, 1990.03  
 4399 江苏省南京市江浦县大桥乡红砂矿铸造型砂矿储量简测说明书[普查], 南京市江浦县矿产资源开发管理办公室, 王国平、陈凤生, 1999.11  
 4400 江苏省南京市老山林场综合场石英矿、冶金辅料用石英矿矿产储量简测计算说明书[预查], 南京市江浦县矿产资源开发管理办公室, 王国平、陈凤生, 1999.08  
 4403 江苏省南京市江浦县建筑用黄砂矿矿产储量简测计算说明书第一册[普查], 南京市江浦县矿产资源开发管理办公室, 王国平、陈凤生, 1999.06  
 4404 江苏省南京市江浦县建筑用黄砂矿矿产储量简测计算说明书第二册[普查], 南京市江浦县矿产资源开发管理办公室, 王国平、陈凤生, 1999.06  
 4405 江苏省南京市江浦县建筑用黄砂矿矿产储量简测计算说明书第三册[普查], 南京市江浦县矿产资源开发管理办公室, 王国平、陈凤生, 1999.06  
 4415 江苏省南京市溧水县建筑用砂矿矿产储量简测计算说明书[普查], 南京市溧水县矿产资源开发管理办公室, 张南生、蒋明等, 1999.05  
 4438 江苏省南京市江宁县建筑用砂矿矿产储量简测计算说明书[普查], 南京市江宁县矿产资源管理办公室, 杨松生、郭成栋等, 1999.10  
 4463 江苏省南京市六合县建筑用砂矿矿产储量简测计算说明书第一部分[普查], 南京市六合县矿产资源管理办公室, 刘国恩、郭振润等, 1999.04  
 4464 江苏省南京市六合县铸造型砂矿矿产储量简测计算说明书[普查], 南京市六合县矿产资源管理办公室, 陶九坤、郭振润, 1999.06  
 4474 江苏省南京市六合县建筑用砂矿矿产储量简测计算说明书第二部分[普查], 南京市六合县矿产资源管理办公室, 陶九坤、郭振润, 1999.03  
 4475 江苏省南京市六合县建筑用砂矿矿产储量简测计算说明书第三部分[普查], 南京市六合县矿产资源管理办公室, 陶九坤、郭振润, 1999.04  
 4476 江苏省南京市六合县建筑用砂矿矿产储量简测计算说明书第四部分[普查], 南京市六合县矿产资源管理办公室, 陶九坤、郭振润, 1999.06  
 4477 江苏省南京市六合县建筑用砂矿矿产储量简测计算说明书第五部分[普查], 南京市六合县矿产资源管理办公室, 陶九坤、郭振润, 1999.07  
 4478 江苏省南京市六合县建筑用砂矿矿产储量简测计算说明书第六部分[普查], 南京市六合县矿产资源管理办公室, 陶九坤、郭振润, 1999.08  
 4576 江苏省南京市栖霞区红梅采石场水泥配料砂页岩矿矿产储量简测说明书[普查], 南京市栖霞区矿产资源开发管理办公室, 刘道元、何鑫, 1999.06  
 5235 江苏省南京市六合区横梁镇周家洼矿区建筑用砂矿资源量检测报告, 江苏省地质调查研究院, 杨武、朱建南, 2006.12  
 5236 江苏省南京市六合区八百桥镇海章矿区建筑用砂矿资源量检测报告, 江苏省地质调查研究院, 杨武、朱建南, 2006.12  
 5237 江苏省南京市六合区八百桥镇太平矿区建筑用砂矿资源量检测报告, 江苏省地质调查研究院, 杨武、朱建南, 2006.12

### 粘土(岩)类矿产

- 179 江苏省江宁县王府山高岭土槽探报告[南京市, 预查], 中央地质调查所, 刘毓英等, 1950.03  
 184 南京栖霞山景致岗大凹王间多水高岭土调查简报[概查], 潘江等, 1952.06  
 678 江宁县东善乡祖堂山高岭土矿调查简报[南京市], 江苏地质局地矿处, 韩金贵, 1958.09  
 1095 江苏省溧水卧龙山瓷土矿点检查报告, 镇江专区地质局四队, 南大学生, 1960.09  
 1129 江宁祖堂山高岭土矿矿点工作报告[南京市, 普查], 南京市地质队, 侯龙海, 1960.12  
 1392 江苏省高淳县秀山陶土矿点检查报告, 镇江专署地质局四队, 陈上达等, 1960.09  
 1770 江苏省江宁县祖堂山塑性粘土矿详细找矿报告[普查], 建材部地质总公司华东公司505队, 谢绍和, 1965.07  
 1995 江苏省江宁县台山粘土矿评价报告[南京市, 概查], 江苏省区测队, 1970.03  
 2041 东阳镇黄土矿勘探报告[南京市], 江苏省区测队, 1969.08  
 2442 江苏省高淳县秀山耐火粘土矿普查评价报告, 江苏省地质局第三地质队, 李昌清等, 1974.04

- 3132 江苏省高淳县秀山陶瓷粘土矿区勘探地质报告, 江苏省地质局第二地质队, 王金龙, 1980.12
- 3178 江苏省六合县小盘山凹凸棒石粘土矿详细普查地质报告, 江苏省地质局第一地质队, 张作训等, 1982.12
- 3216 江苏省南京市东阳镇水泥配料粘土矿勘探地质报告, 国家建材局地质勘探公司江苏省地质勘探大队, 过元勋等, 1984.05
- 3279 溧水县卧龙山耐火粘土矿点普查工作小结, 江苏省地质局第二地质队, 周全方, 1977.12
- 3296 江苏省江宁县青龙山水泥原料粘土矿详细普查地质报告[南京市], 江苏省地质局第一地质大队, 朱金葵等, 1984.12
- 3413 江苏省南京市栖霞区青松岗水泥原料粘土矿详细勘探地质报告, 江苏省地质矿产局第一地质大队, 徐经展等, 1984.12
- 4351 江苏省南京市江宁县其林乡小东山水泥配料用粘土矿详查地质报告, 南京煤炭局工程勘察公司, 刘永青、杨未坤等, 1992.07
- 4408 江苏省南京市江浦县砖瓦用粘土矿矿产储量简测计算说明书第一册[普查], 南京市江浦县矿产资源开发管理办公室, 王国平、陈凤生, 1998.11
- 4409 江苏省南京市江浦县砖瓦用粘土矿矿产储量简测计算说明书第二册[普查], 南京市江浦县矿产资源开发管理办公室, 王国平、陈凤生, 1999.07
- 4410 江苏省南京市江浦县砖瓦用粘土矿矿产储量简测计算说明书第三册[普查], 南京市江浦县矿产资源开发管理办公室, 王国平、陈凤生, 1999.05
- 4414 江苏省南京市溧水县群力乡卧龙陶土矿耐火粘土矿矿产储量简测计算说明书[普查], 南京市溧水县矿产资源开发管理办公室, 张南生、蒋明等, 1999.03
- 4422 江苏省南京市溧水县砖瓦粘土矿矿产储量简测计算说明书第一部分[普查], 南京市溧水县矿产资源开发管理办公室, 张南生、蒋明等, 1999.03
- 4423 江苏省南京市溧水县砖瓦粘土矿矿产储量简测计算说明书第二部分[普查], 南京市溧水县矿产资源开发管理办公室, 张南生、蒋明等, 1999.03
- 4424 江苏省南京市溧水县砖瓦粘土矿矿产储量简测计算说明书第三部分[普查], 南京市溧水县矿产资源开发管理办公室, 张南生、蒋明等, 1999.05
- 4435 江苏省南京市江宁县其林门定林白泥厂耐火粘土矿矿产储量简测计算说明书[普查], 江苏省地质调查研究院, 冯金顺, 1999.11
- 4437 江苏省南京市江宁县彭润土矿矿产储量简测说明书[普查], 华东有色地质矿产勘查开发院, 王堂喜、邓永辉等, 1999.11
- 4439 江苏省南京市江宁县陶土矿矿产储量简测说明书[普查], 南京市江宁县矿产资源管理办公室, 杨松生、郭成栋等, 1999.08
- 4442 江苏省南京市江宁县高岭土矿矿产储量简测说明书[普查], 南京市江宁县矿产资源管理办公室等, 杨松生、王堂喜等, 1999.09
- 4445 江苏省南京市江宁县砖瓦用粘土矿矿产储量简测计算说明书[普查], 江苏省地质调查研究院, 冯金顺, 1999.11
- 4470 江苏省南京市六合县砖瓦用粘土矿矿产储量简测计算说明书第一部分[普查], 南京市六合县矿产资源管理办公室, 陶九坤、郭振润, 1999.01
- 4471 江苏省南京市六合县砖瓦用粘土矿矿产储量简测计算说明书第二部分[普查], 南京市六合县矿产资源管理办公室, 陶九坤、郭振润, 1999.06
- 4472 江苏省南京市六合县砖瓦用粘土矿矿产储量简测计算说明书第三部分[普查], 南京市六合县矿产资源管理办公室, 陶九坤、郭振润, 1999.06
- 4473 江苏省南京市六合县砖瓦用粘土矿矿产储量简测计算说明书第四部分[普查], 南京市六合县矿产资源管理办公室, 陶九坤、郭振润, 1999.07
- 4479 江苏省南京市高淳县砖瓦用粘土矿矿产储量简测计算说明书[普查], 南京市高淳县矿产资源开发管理办公室, 刘国恩、夏敏楠等, 1997.12
- 4481 江苏省南京市栖霞区丁山砖瓦厂砖瓦粘土矿矿产储量简测计算说明书第一部分[普查], 南京市栖霞区矿产资源管理办公室, 刘国恩、夏敏楠, 1997.08
- 4482 江苏省南京市砖瓦粘土矿矿产储量简测计算说明书第二部分[普查], 南京市雨花台区矿产资源管理办公室, 刘国恩、樊金涛等, 1997.10
- 4577 江苏省南京市六合县马集镇南京远大凹凸棒粘土厂凹凸棒粘土矿矿产储量简测计算说明书[普查], 六合县矿产资源管理办公室, 陶九坤、郭振润, 2000.03
- 4848 江苏省六合县马集镇平山矿区凹凸棒石粘土矿普查地质报告, 中国建筑材料工业地质勘查中心江苏总队, 杨小君、浦东鸿, 2002.03
- 4902 苏皖地区凹凸棒石粘土资源评价报告[六合、盱眙、安徽, 预查], 中国建筑材料工业地质勘查中心江苏总队, 姚圣根、过成伟等, 2001.03
- 5150 江苏省南京市六合区马集镇骡子山矿区凹凸棒石粘土矿详查地质报告, 中国建筑材料工业地质勘查中心江苏总队, 姚圣根、过成伟等, 2005.10
- 5654 江苏省江宁县麒麟镇长城岗矿区水泥配料粘土矿详查地质报告, 中国建筑材料工业地质勘查中心江苏总队, 程树宝等, 1994.10
- 6252 南京市社会福利综合服务中心压覆江宁县祖堂山高岭土矿区资源储量评价报告, 江苏省地质调查研究院, 杨武、胥超, 2013.09

- 7856 江苏省南京市六合区平山凹凸棒石粘土矿资源储量核查报告, 江苏省地质矿产局第一地质大队, 甘子明、周文正、徐波、钱凌宇, 2013.11
- 7857 江苏省南京市六合区小盘山凹凸棒石粘土矿资源储量核查报告, 江苏省地质矿产局第一地质大队, 周文正、钱凌宇、徐波、甘子明, 2013.11
- 7870 江苏省南京市六合区骡子山凹凸棒石粘土矿资源储量核查报告, 江苏省地质矿产局第一地质大队, 周文正、钱凌宇、徐波、甘子明, 2013.11

## 硫、磷

- 89 南京市龙潭孤峰层磷矿简报[概查], 江苏省工业厅, 潘江等二人, 1954.04
- 91 南京附近磷矿地质[预查], 华东地质局南京附近队, 杨美娥等, 1955.08
- 92 幕府山磷矿地质工作总结报告[南京市, 预查], 李高章等, 1957.06
- 335 南京龙潭磷矿再报[预查], 南京市财委, 张善楨、周志炎, 1954.04
- 529 江苏省江宁县青、黄龙山、孔山地区地质测量及磷矿普查检查初步地质报告[南京市], 北京地院南京附近队, 周中毅, 1955.10
- 649 宁镇山脉孤峰层磷矿普查检查综合报告[南京市、镇江市], 华东地质局南京普查队, 1955.11
- 651 南京岔路口朝阳洞山黄铁矿 1958 年地质勘探报告, 南京市地质队, 陈忠锐, 1959.07
- 718 江苏省江宁县云台山矿区前石塘黄铁矿评价报告[南京市, 普查], 南京市地质队, 黄定文, 1959.10
- 805 江苏省江宁县云台山矿区狮子山黄铁矿地质勘探中间报告, [南京市], 南京市地质队, 成子强, 1960.01
- 1121 江苏省南京市云台山硫铁矿地质勘探中间补充报告(附矿区水文地质部分), 南京市地质队, 成子强, 1960.12
- 1380 南京市云台山硫铁矿 1961 年度地质勘探工作总结报告, 江苏省地质局第二综合普查大队, 成子强等, 1962.04
- 1405 江苏省南京市南京附近二迭纪孤峰层磷矿普查报告, 南京市地质队, 彭桂杰, 1961.02
- 1545 江苏省[南京市]江宁县云台山黄铁矿狮子山矿段地质勘探最终报告, 江苏省地质局第二地质大队, 张兆燕、成子强等, 1963.03
- 1605 江苏省[南京市]江宁县云台山黄铁矿外围地质普查工作总结报告, 江苏省地质局第二地质大队, 温占元, 1963.11
- 1778 江苏省[南京市]江宁县云台山黄铁矿详细普查评价报告, 江苏省地质局第二地质大队, 张兆燕等, 1964.04
- 1830 江苏省[南京市]江宁县天台山黄铁矿详细普查评价报告, 化工部第一地质勘探队, 陆贵庆等, 1965.02
- 1902 江苏省[南京市]江宁县云台山黄铁矿 1964 年度详细普查区封孔及物探验证工作总结, 江苏省第一地质勘探队, 韦传贤, 1965.03
- 2843 江苏南京、镇江、句容、武进、江浦、六合等地区磷矿普查总结报告, 化工部第一地质勘探队, 陆贵庆等, 1968.12
- 3197 江苏省南京市江宁县云台山硫铁矿母鸡山矿段详细普查地质报告, 江苏省地质局第一地质队, 韦传贤等, 1982.12
- 3593 江苏省南京市岔路口硫铁矿朝阳山矿段初步勘探地质报告(0—13 线), 化工部地质勘探公司江苏地质勘探大队, 李其尧等, 1985.12
- 3808 南京岔路口硫铁矿聚宝山矿段初步勘探地质报告, 化工部地质勘探公司江苏地质勘探大队, 李其尧等, 1988.05
- 4272 江苏省南京市云台山硫铁矿母鸡山矿段勘探地质报告, 化学工业部地质勘探公司江苏地质勘探大队, 管保成、宁振民等, 1993.09
- 5014 江苏省南京市江宁区云台山硫铁矿狮子山矿段矿产资源储量复核报告[勘探], 中化地质矿山总局江苏地质勘察院, 张福祯、钱洪夫等, 2004.08
- 5439 江苏省南京云台山硫铁矿外围公鸡山矿段地质普查报告, 江苏省地质矿产局第一地质大队, 孙喜华, 2007.12
- 5441 江苏省南京市江宁区云台山硫铁矿母鸡山矿段资源储量核实报告, 江苏省地质调查研究院, 朱建南等, 2009.02
- 5466 南京云台山硫铁矿矿产资源/储量年度报告, 上海梅山矿业有限公司, 刘超等, 2007.02
- 6966 南京市地铁 4 号线一期工程压覆南京市岔路口硫铁矿朝阳山、聚宝山矿段资源储量评估报告, 江苏省地质矿产局第一地质大队, 蔡卫东、高丽坤, 2011.11
- 7056 江苏省南京市云台山富而岗地区硫铁矿普查报告, 江苏省地质调查研究院, 刘志宏、仲伟福、胡福培等, 2014.09

## 建材类矿产

- 412 江苏省江浦县浦镇猪头山第三纪火山岩[玄武岩, 预查], 地质调查所, 沈永和, 1949.11
- 1384 江苏省南京市栖霞山老虎头火山岩混合材料矿区详细普查报告[安山岩类火山岩], 江苏省地质局第二综合普查大队, 杨本德等, 1962.03
- 2059 江苏省六合县八百桥塔山玄武岩矿地质勘探报告, 建材部江苏省基建局 504 队, 1970.03
- 3773 江苏省南京市江宁县大连山宁红大理石矿详查地质报告, 江苏省地质矿产局第一地质大队, 刘志宽等, 1989.09
- 4401 江苏省南京市江浦大桥玄武岩矿建筑石料用玄武岩储量简测计算说明书[普查], 南京市江浦县矿产资源开发管理办公室, 王国平、陈凤生, 2000.03
- 4416 江苏省南京市溧水县建筑用粗面岩矿矿产储量简测计算说明书[普查], 南京市溧水县矿产资源开发管理办公室, 张南生、蒋明等, 1999.03
- 4417 江苏省南京市溧水县建筑用凝灰岩矿矿产储量简测计算说明书[普查], 南京市溧水县矿产资源开发管理办公室, 张南生、蒋明等, 1999.05



- 4419 江苏省南京市溧水县建筑用安山岩矿矿产储量简测计算说明书第一部分[普查],南京市溧水县矿产资源开发管理办公室,张南生、蒋明等,1999.03
- 4420 江苏省南京市溧水县建筑用安山岩矿矿产储量简测计算说明书第二部分[普查],南京市溧水县矿产资源开发管理办公室,张南生、蒋明等,1999.05
- 4421 江苏省南京市溧水县建筑用闪长岩矿矿产储量简测计算说明书[普查],南京市溧水县矿产资源开发管理办公室,张南生、蒋明等,1999.03
- 4434 江苏省南京市吉山铁矿采石场建筑石料安山岩矿矿产储量简测计算说明书[普查],南京吉山铁矿,袁卓人、包以辉,1999.03
- 4436 江苏省南京市江宁县其林镇其林门瓷石场水泥混合材料用碱性花岗斑岩矿矿产储量简测计算说明书[普查],江苏省地质调查研究院,冯金顺,1999.11
- 4440 江苏省南京市江宁县建筑用安山岩矿矿产储量简测说明书[普查],华东有色地质矿产勘查开发院,王堂喜、邓永辉等,1999.11
- 4443 江苏省南京市江宁县建筑用辉石安山岩矿矿产储量简测说明书[普查],南京市江宁县矿产资源管理办公室,杨松生、郭成栋等,1999.08
- 4446 江苏省南京市江宁县建筑用闪长玢岩矿矿产储量简测说明书[普查],南京市江宁县矿产资源管理办公室等,杨松生、王堂喜等,1999.09
- 4461 江苏省南京市六合县横梁镇采石矿建筑石料用辉绿岩矿矿产储量简测计算说明书[普查],南京市六合县矿产资源管理办公室,郭振润、陶九坤,1999.03
- 4462 江苏省南京市六合县四合乡大理石厂建筑石料用大理石矿矿产储量简测计算说明书[普查],南京市六合县矿产资源管理办公室,陶九坤、郭振润,1999.06
- 4466 江苏省南京市六合县建筑石料用玄武岩矿矿产储量简测计算说明书第一部分[普查],南京市六合县矿产资源管理办公室,陶九坤、郭振润,1999.04
- 4467 江苏省南京市六合县建筑石料用玄武岩矿矿产储量简测计算说明书第二部分[普查],南京市六合县矿产资源管理办公室,陶九坤、郭振润,1999.06
- 4468 江苏省南京市六合县建筑石料用玄武岩矿矿产储量简测计算说明书第三部分[普查],南京市六合县矿产资源管理办公室,陶九坤、郭振润,1999.08
- 4469 江苏省南京市六合县建筑石料用玄武岩矿矿产储量简测计算说明书第四部分[普查],南京市六合县矿产资源管理办公室,陶九坤、郭振润,1999.09
- 4847 江苏省南京市江宁区江宁镇施山普通建筑用石料(花岗岩)资源储量检测报告[普查],江苏省地质调查研究院,马忠卫、杨武,2003.03
- 4874 江苏省南京市六合区大庙山建筑用玄武岩矿资源储量检测报告[普查],中国建筑材料工业地质勘查中心江苏总队,过成伟、姚圣根等,2003.06
- 5233 江苏省南京市六合区程桥镇山湖矿区建筑用玄武岩矿资源量检测报告,江苏省地质调查研究院,杨武、朱建南,2006.12
- 5234 江苏省南京市六合区八百桥镇塔山金石磊矿区建筑用玄武岩矿资源量检测报告,江苏省地质调查研究院,杨礼平、戴明等,2007.02
- 5238 江苏省南京市六合区平山林场练山东矿区建筑用玄武岩矿资源量检测报告,江苏省地质调查研究院,杨武、朱建南,2006.12

### 其他非金属矿产

- 215 江苏江宁祖堂山明矾石矿[预查],[南京市],中央地质调查所,沈其韩等,1950.01
- 222 江苏省江宁县栖霞山、安徽省当涂县后和睦山重晶石矿床调查报告,华中矿业股份有限公司,(日)佐滕舍三,1943.10
- 1127 江宁县东善桥杨山重晶石矿报告[普查],南京市地质队,何长江,1960.12
- 1376 六合县冶山一带硼化点踏勘情况报告,江苏省地质局第一地质队,1961.02
- 1420 江苏省六合县冶山铁矿一带硼矿检查报告[预查],江苏省地质局第一地质队,祝甘瑶,1962.5
- 3328 江苏省溧阳县小梅岭方解石矿区初步普查地质报告,江苏省地质矿产局第二地质大队,任彝华等,1985.12
- 4624 [江苏省溧水县]新桥乡重晶石矿点检查报告,溧水县地质普查中队第五分队,王绍鑫,1958.12
- 5129 江苏省溧水县上聶村重晶石矿预查报告,中化地矿总局江苏地勘院,钱洪夫等,2005.08
- 5153 江苏省南京市江宁区韩村硅灰石矿预查报告,中化地质矿山总局江苏地质勘查院,钱洪夫等,2006.06

### 能源矿产

- 43 南京附近煤田报告[南京市,镇江市,句容市,预查],中央地质调查所北平分所,马祖望等四人,1946.07
- 44 [江苏省]江宁、句容二县下石炭调查概要[南京市,句容市,煤矿,预查],华中矿业股份有限公司,(日)关武夫,1939.11
- 45 江苏省江宁县金陵炭矿调查报告,[南京市],华中矿业股份有限公司,(日)小林仙太郎,1943.04
- 55 南京附近煤矿业调查报告,华东工业部矿产勘测处,曹国权等四人,1950.01
- 65 江苏江宁南京城北煤炭山[煤矿,预查],华中矿业股份有限公司调查部,(日)华中小叶,1943.02
- 129 江苏省江宁、句容两县石炭石墨铁产地及安徽巢县石炭产地调查报告(中间报告,南京市,句容市,预查),中支调查机关联合会矿业分会,(日)关武夫,1939.11
- 321 南京幕府山区石油地质检查初步总结报告[普查],华东地质局石油普查大队,陆焕疆,1956.09

- 399 高淳、溧阳县煤矿勘察汇报[预查], 江苏重工业局, 陈国扬, 1957. 11
- 695 苏南四个可能含油构造的检查报告(南京龙潭青龙山, 汤山宝塔山、乌鸦山, 淳化娘娘凹, 镇江九华山)[预查], 江苏省地质局石油普查大队, 殷达隆等, 1959. 06
- 717 江苏省南京市灵山煤矿详细普查地质报告, 南京市地质队, 徐生民, 1959. 10
- 992 江苏省江宁县天宝山煤矿地质勘探最终报告, 南京市地质队, 谢衍源, 1959. 11
- 993 江苏省南京市江宁煤田湖山矿区地质勘探报告说明书(附湖山矿区详查报告补充资料), 江苏省煤炭局 172 队, 胡成藩等, 1959. 06
- 995 江宁煤田官塘勘探区地质勘探最终报告(详查)说明书(附官塘矿区煤质补充资料), 江苏省煤炭局 172 队, 胡成藩等, 1959. 11
- 1062 江苏省南京市龙潭煤矿评价报告[普查], 南京市地质队, 毛端生等, 1960. 05
- 1100 南京煤田龙王山矿区西段地质勘探中间报告, 南京市地质队十分队, 石杰等, 1960. 11
- 1101 江苏高淳花山煤矿年度总结报告(1959 年)[普查], 镇江专区地质局四队, 陈家骥, 1959. 12
- 1183 高淳县花山煤矿地质勘探报告, 镇江专区地质局四队, 陈家骥, 1960. 06
- 1186 江宁县团山一带煤田普查报告, [南京市], 南京市地质队, 张兆燕, 1960. 02
- 1267 南京煤田灵山矿区地质勘探中间报告, 南京市地质队, 石杰等, 1961. 01
- 1381 南京灵龙煤田龙王山矿区 1961 年储量报告书[普查], 江苏省地质局第二综合普查大队, 石明德等, 1961. 12
- 1387 南京灵龙煤田灵山矿区 1961 年年终储量报告[勘探], 江苏省地质局第二综合普查大队, 石杰等, 1962. 03
- 1388 南京六合县水家湾及东门泥炭地质简报[普查], 南京市地质队, 马培生, 1961. 07
- 1401 南京煤田灵山矿区浅部井田补充地质报告[勘探], 南京地质队第五分队, 石杰, 1961. 10
- 1403 劳山、联珠山龙潭煤组普查评价报告[南京市], 江苏省地质局第二综合普查大队, 辛本智, 1962. 06
- 1436 江苏省江宁县淳化煤矿地质普查评价报告, [南京市], 江苏省地质局第二地质大队, 李承国等, 1961. 12
- 1565 江苏江宁淳化镇天宝山地质报告[石油、预查], 地质古生物研究所, 1959. 04
- 1584 南京市灵山煤矿地质勘探最终报告(附报告补充说明), 江苏省地质局第二地质大队, 陈国扬等, 1962. 11
- 1606 南京市龙王山煤矿详细普查评价报告, 江苏省地质局第二地质大队, 石明德等, 1963. 11
- 1951 钟山勘探区最终报告(原龙王山煤矿)[南京市, 详查], 华东煤建局二大队, 1968. 12
- 1979 江苏省南京市灵山煤矿地质勘探最终报告(补充资料), 省煤炭地质勘探团, 1970. 01
- 1986 江苏省江宁县雪浪庵煤矿地质普查简报, [南京市], 化工部第一地质队, 史振兴, 1970. 03
- 1987 江苏省宁镇煤田石佛庵矿区 1969 年年度地质普查工作总结报告[南京市], 化工部第一地质队, 成子强等, 1970. 01
- 1992 江苏省江宁县青龙山(天宝山)煤矿地质勘探最终报告补充资料文字说明, 江苏煤炭地质勘探团, 1970. 02
- 2013 江苏江宁县排山一金丝岗煤矿地质勘探报告, 江苏省重工业局第一地质队, 成子强等, 1970. 08
- 2063 江苏省江宁县团山勘探区地质勘探报告, 江苏省煤炭勘探团, 1971. 01
- 2064 南京市宝华山地区范家场勘探区最终地质报告(补充资料)[煤矿, 普查], 江苏省煤炭勘探团, 1971. 01
- 2065 江苏省南京市东流煤矿地质勘探报告, 江苏省第一地质队, [史振兴], 1971. 01
- 2066 江苏省南京市煤炭山煤矿地质报告[普查], 江苏省第一地质队, 1971. 02
- 2124 南京市九华山地区陈家边块段地质勘探报告, 江苏省煤炭勘探团, 1971. 09
- 2168 江苏南京栖霞区黄坊村煤矿地质普查评价报告, 江苏省第一地质队, 1971. 08
- 2169 江苏省南京市马群—灵谷寺煤矿普查评价报告, 江苏省地质局第一地质队, 1971. 08
- 2296 江宁县淳化勘探区地质普查报告说明书, [南京市], 江苏省煤勘团, 胡国良等, 1972. 12
- 2434 江苏省高淳县花山煤矿外围找煤小结[普查], 江苏省煤炭地质勘探团四营, 1973. 11
- 2536 江苏省江宁县九华山勘探区地质普查报告(最终)说明书, [南京市], 江苏省煤勘团, 胡国良等, 1973. 03
- 2537 江苏省江宁县长山勘探区地质普查报告(最终)说明书, [南京市], 江苏省煤勘团, 胡国良等, 1973. 03
- 2581 江苏省江宁县九华山地区陈家边块段地质勘探报告补钻说明, 省煤炭地质勘探团, 1973. 08
- 2657 江苏省江宁县排山煤矿地质勘探报告, 江苏省第一地质队, 成子强等, 1975. 06
- 2788 南京市西岗煤矿地质普查勘探报告, 江苏省地质局第一地质队, 成子强等, 1975. 08
- 2856 南京市江宁县林家山煤矿普查评价报告, [南京市], 江苏省地质局第一地质队, 史振兴, 1974. 04
- 3080 江苏省江宁县团山勘探区地质报告(补充)说明书[南京市, 普查], 江苏省煤田地质勘探第五队, 吴德鑫等, 1982. 10
- 3239 江苏江宁庙山—陈家边煤矿普查总结, [南京市], 江苏省第一地质勘探队, 1974. 12
- 3599 江苏省南京市钟山勘探区(补勘)地质报告, 江苏省煤田地质第五队, 陈兆诚等, 1986. 3
- 4023 南京—南通地区海相中古生界油气勘查项目成果报告[1986—1990], [石油, 二氧化碳, 氦气普查], 地矿部华东石油地质局, 张永鸿等, 1991. 04
- 4723 [江苏溧水]和尚山煤矿普查工作总结报告及和尚山煤矿矿点检查报告, 溧水县地质普查中队第六分队, 黄真轩、徐才等, 1958. 12
- 6967 南京市地铁 4 号线一期工程压覆南京市钟山煤矿资源储量评估报告, 江苏省地质矿产局第一地质大队, 高丽坤、蔡卫东, 2011. 11
- 7462 220 千伏青龙山输变电工程(开关站)压覆江苏省南京市江宁区官塘煤矿煤炭资源储量评估报告, 江苏省地质矿产局第五地质大队, 王国强、张琪、朱雯雯, 2014. 11
- 7867 南京市汤山温泉旅游度假区沪蓉高速以南老宁杭公路以北地热调查项目成果报告, 江苏华东八一四地球物理勘查有限公司(江苏省有色金属华东地质勘查局八一四队), 宋涛、吴建峰、余云春、孟云琪、金光华、陆俊

- 杰, 2018.03
- 7906 溧水洪兰—神山头地区铀矿地质普查报告, 江苏省核工业 272 地质大队, 张雷雷、林建勇、康绪文、郝丹, 2016.08
- 8665 江苏省南京市江宁区汤山镇寺庄地区地热资源勘查报告, 江苏省地质调查研究院, 左丽琼、时国凯、王宽彪、季克其、荆慧, 2020.07
- 8666 江苏省南京市江宁区汤山镇巴厘地区地热资源勘查报告, 江苏省地质调查研究院, 时国凯、左丽琼、王宽彪、季克其、荆慧, 2020.07
- 8801 江苏省南京市六合区东沟镇奶山地区地热资源勘查报告, 江苏省地质调查研究院, 葛云、邹鹏飞、王宽彪、左丽琼、时国凯, 2020.11

## 水气矿产

- 1260 南京市江宁县汤山镇矿泉水水文地质调查报告书(草稿), 江苏省地质局水文地质工程地质大队, 陈美铎, 1961.11
- 2446 江浦县汤泉地区地热水水文地质调查报告, 江苏省水文队, 陈启宦等, 1972.09
- 3404 南京市地热普查报告(1981—1984年), 江苏省地质矿产局第一水文地质工程地质大队, 杨见松等, 1985.07
- 3467 南京地区饮用矿泉水调研报告, 江苏省地质矿产局第一水文地质工程地质大队, 景泉清等, 1986.12
- 4012 江苏省南京钟山煤矿深井饮用天然矿泉水评价报告, 江苏省地质矿产局第一水文大队, 吴标云等, 1993.03
- 4132 南京市溧水乌山金鸡泉水矿泉水饮料有限公司深井饮用天然矿泉水复审评价报告, 江苏省地质环境监测总站, 姚炳魁, 1995.03
- 4133 南京中山工贸总公司深井饮用天然矿泉水评价报告, 江苏省地质环境监测总站, 朱兴贤, 1993.12
- 4134 南京仙鹤门仙林农牧场(K9)深井饮用天然矿泉水评价报告, 江苏省地质环境监测总站, 张兵等, 1994.02
- 4153 南京金陵制药厂深井(2号)饮用天然矿泉水评价报告, 江苏地质工程勘察院, 刘家晋等, 1994.06
- 4199 江苏省高淳县漆桥米厂饮用天然矿泉水评价报告, 江苏泰克矿业工程环境技术咨询公司, 徐企荣, 1994.03
- 4200 南京栖霞区紫金山刘王井饮用天然矿泉水评价报告, 江苏泰克矿业工程环境技术咨询公司, 邵国光, 1996.05
- 4204 南京市江宁县其林门建材江苏总队深井饮用天然矿泉水评价报告, 中国建筑材料工业地质勘查中心江苏总队, 祖振球, 1993.08
- 4206 南京市石马矿泉水公司(六合马集)深井饮用天然矿泉水评价报告, 南京大学地球科学系, 华致洁, 1995.04
- 4207 江苏省交通工程公司平山机械厂1号井饮用天然矿泉水评价报告[南京市], 南京大学地球科学系, 华致洁等, 1993.04
- 4211 上海梅山冶金公司申梅冷饮厂深井饮用天然矿泉水评价报告[南京市], 南京大学工程勘探研究所, 尹树人、吴兰洲等, 1994.01
- 4322 南京市古林公园深井饮用天然矿泉水评价报告, 江苏地质工程勘察院, 余勤、姚洪明, 1996.07
- 4324 江苏省南京市江宁县上峰乡深井(1号)饮用天然矿泉水评价报告, 江苏地质工程勘察院, 卢立志等, 1996.02
- 4327 南京市六合县龙泉寺饮用天然矿泉水评价报告, 南京大学地球科学系, 钱学溥、林玉琴等, 1996.05
- 4346 南京市平山林场松山井饮用天然矿泉水复查评价报告, 江苏省地质环境监测总站, 陶芸, 1996.11
- 4532 江苏省汤山工人疗养院凿井工程报告书[地下水], 江苏地质工程勘察院, 曹海明, 2000.01
- 4565 南京市江浦县化工厂江北基地深井饮用天然矿泉水评价报告, 南京大学地球科学系, 王培清、吴兰州等, 2000.12
- 4818 南京汤山特种水产试验厂热水井初步评价报告, 江苏省地质调查研究院, 刘立德等, 2002.11
- 4819 南京汤山地热开发有限公司(2号井)地下热水水资源评价报告, 江苏省地质工程勘察院, 韩信斌、刘家晋等, 2002.09
- 4873 江苏省南京市珍珠 ZK8511 井饮用天然矿泉水复查评价报告, 江苏省地质调查研究院, 储兆君、武世霞, 2003.08
- 4980 江苏省工人汤山疗养院地热井热水资源评价报告, [南京市], 江苏省地质调查院, 储兆君、缪晓图等, 2004.09
- 4981 南京市接待综合服务中心汤山温泉一号井热水资源评价报告, 江苏省地质调查院, 储兆君、缪晓图等, 2004.08
- 4994 南京汤山地热开发有限公司地热新1井热水资源评价报告, 江苏省地质工程勘察院, 韩信斌、张丰云等, 2004.12
- 4995 南京汤山地热开发有限公司地热2号井热水资源评价报告, 江苏省地质工程勘察院, 韩信斌、刘家晋等, 2004.12
- 5325 南京市汤山地热资源开发区评价报告, 江苏省地质工程勘察院, 韩信斌、刘家晋等, 2007.05
- 5682 南京市汤山周边地区地下热水资源勘查报告, 江苏省地质工程勘察院, 刘家晋等, 2009.12
- 6075 南京东海化工厂地热1号、2号井地热资源开发利用方案, 江苏省地质调查研究院, 邓涛, 2007.09
- 6157 南京六合地区地热普查报告, 江苏华东新能源勘探有限公司, 李燕等, 2012.11
- 6434 江苏省南京市江宁区谷里镇地区 RJG1 井地热资源勘查报告, 江苏省地质调查研究院, 葛云、左丽琼、范迪富等, 2012.09
- 6435 江苏省南京市浦口区佛手湖地热井地热资源勘查报告, 江苏省地质调查研究院, 左丽琼、范迪富, 2012.10
- 6814 南京市汤泉镇大吉集团地下热水井-1 允许开采量评价报告, 江苏省地质调查研究院, 梅阿圣, 2005.02
- 6933 南京大吉房地产开发有限公司温泉井地下热水允许开采量评价报告, 江苏省地质工程勘察院, 刘家晋、方宏、钱庭青等, 2011.03
- 6939 南京汤泉宾馆有限公司地热井地下热水允许开采量评价报告, 江苏省地质工程勘察院, 刘家晋、方宏、钱庭青等, 2011.03
- 6942 南京大吉铁塔制造有限公司温泉井地下热水允许开采量评价报告, 江苏省地质工程勘察院, 刘家晋、方宏、钱庭青等, 2011.03
- 6959 南京汤泉国际温泉城投资发展有限公司地热井地下热水允许开采量评价报告, 江苏省地质工程勘察院, 刘家晋、方宏、钱庭青等, 2011.03

- 6960 南京泉城会议有限公司地热井地下水允许开采量评价报告, 江苏省地质工程勘察院, 刘家晋、方宏、钱庭青等, 2010.12
- 6961 南京瑞基房地产开发有限公司地热井地下水允许开采量评价报告, 江苏省地质工程勘察院, 刘家晋、方宏、钱庭青等, 2010.12
- 7060 江苏省南京市江宁区汤山新城南部地区 RNT-1 地热井地热资源勘查报告, 江苏省地质调查研究院, 邹鹏飞、范迪富、王素娟等, 2013.04
- 7061 江苏省高淳县游子山地区 RGY1 井地热资源勘查报告, 江苏省地质调查研究院, 左丽琼、王彩会、王素娟等, 2014.04
- 7085 南京市浅层地温能调查评价成果报告, 江苏省地质调查研究院, 鄂建、朱明君、魏永耀等, 2013.09
- 7283 江苏省南京市汤山新城南部地区 RNT-2 地热井地热资源勘查报告, 江苏省地质调查研究院, 葛云、王彩会、左丽琼等, 2016.06

## 综合矿产勘查

- 10 江苏省江宁县秣陵、陶吴、朱门三镇地质简报[南京市, 预查], 马鞍山矿务局等, 藤田恭三, 1952.09
- 127 江苏省江宁县、句容县铁、满庵、银、铜、水铅矿产地调查报告[日文、南京市, 句容市], 华中矿业股份有限公司, 古馆兼治, 1941.09
- 140 江宁县陶吴区矿产地质踏勘报告[南京市], 江苏工业厅重工业局, 李高章, 1956.04
- 145 江苏省江宁县板桥、六郎桥铜井一带地质矿产简报[南京市, 预查], 李广源、沈其韩, 1947.02
- 187 苏北六合县西阳山、冶山、煤山一带地质初勘报告[南京市, 多矿种, 预查], 华东工业部地勘处, 唐克义, 1952.07
- 189 江苏六合县境之板桥、八百桥及灵岩山等地之地质记实[南京市, 预查], 韩祖铭、董南庭, 1947.04
- 313 江浙间地质矿产报告(摘印地质汇报第一号)[预查], 农商部地质调查所, 叶良辅, 1917.05
- 324 江苏省南京市洪山一羊山、灵山区域地质工作报告[预查], 南京市地质勘探队, 石杰、蒲英基等, 1958.02
- 331 溧阳、溧水县仙人山、芳山及观山等处矿产踏勘简报, 江苏工业厅重工业局, 李高章等, 1957.07
- 332 江苏省溧水县地质矿产普查报告, 华冶 807 队, 游杰斌, 1957.06
- 355 江苏省江浦县西段地质踏勘报告[南京市], 冶金部地质局华东分局普查队, 牟启珍等, 1957.07
- 356 苏北四个县初步踏勘的情况汇报[六合、江浦、盱眙、仪征, 铁、黄铁矿、煤等], 江苏省工业厅重工处, 张渚泉等, 1958.08
- 438 江苏六合县仪征地区综合普查报告[南京市, 仪征市], 南京地校, 万诚忠, 1958.10
- 439 江苏省江浦浦口地区综合地质普查报告[南京市], 南京地校, 柳丽华, 1958.10
- 485 六合县矿点检查报告[南京市], 扬州专区地质队, 周其华等, 1958.12
- 493 江苏省高淳县地质普查报告, 常州专区普查队, 夏宗禹等, 1958.12
- 495 溧水普查中队普查工作总结报告, 常州专区普查队, 1958.12
- 527 宁镇山脉西段大连山、银凤山及汤山区地质报告[南京市江宁县, 预查], 北京地质学院, 阮振湘, 1955.10
- 532 江苏省六合县普查总结报告[南京市], 南京地质普查队, 蔡笔聪等, 1958.12
- 533 南京市郊区区域地质报告[预查], 南京市地质普查大队南京中队, 尹仲科等, 1958.12
- 534 南京江浦县地质普查报告[南京市], 南京地质普查大队, 1958.12
- 535 江宁区区域地质报告[南京市, 普查], 南京地质普查大队, 冯祖钧等, 1958.12
- 716 江苏省江宁县小丹阳乡地区矿点检查报告[南京市], 南京市地质队, 徐生民, 1959.10
- 794 江苏省高淳县区域地质简报[预查], 镇江专区地质局四队, 陈家骥等, 1959.12
- 876 溧水县矿点检查简报, 镇江专署地质局第四地质队, 李训生等, 1959.12
- 948 江苏省六合—仪征地区地质普查报告[南京市, 仪征市], 江苏省扬州专区地质队, 丁宝成, 1960.01
- 1097 江苏省溧水县矿点检查简报, 镇江地质局第四地质队, 1960.09
- 1119 江苏溧水县马占山地区普查报告, 镇江地质局第四队, 刘振源, 1960.11
- 1318 江苏省六合县冶山—四合地区万分之一地质测量报告[南京市], 扬州地质队, 圣章等, 1961.09
- 1347 江苏省高淳县漕塘地区普查工作简报, 镇江专区地质局, 陈瑞璉, 1960.11
- 1375 [江苏省]1960 年年终地质报告[多矿种, 普查], 江苏省地质局第一地质队, 1961.06
- 1378 溧水分队 1960 年年终地质报告[南京市, 镇江地区, 溧阳市, 多矿种, 普查], 江苏省地质局第一地质队一分队, 邹德温, 1961.01
- 1382 江宁县横山地区地质报告[南京市, 预查], 南大地质实习队, 1960.08
- 1386 南京郊区地质普查报告, 南京市地质队, 杨仕金等, 1960.03
- 1419 江苏六合县巴山一带玄武岩[南京市, 多矿种, 普查], 江苏省地质局第一地质队, 陈健康, 1962.05
- 1422 1961 年地质工作总结(附 1962 年 1—4 月工作小结)[南京市, 镇江市, 溧阳市, 预查], 江苏省地质局第一地质队一分队, 邹德温等, 1962.02
- 1551 宁镇山脉中段地区万分之一综合普查找矿 1962 年年终报告暨 1963 年设计书[南京市, 镇江市], 江苏省地质局第三地质队, 蔡文富等, 1962.12
- 1632 江苏省宁镇山脉中段万分之一综合普查 1963 年年终报告[南京市, 镇江市], 江苏省地质局第三地质大队, 陈以洛等, 1964.02
- 1829 宁镇山脉综合普查 1964 年年终地质报告[南京市, 镇江市], 江苏省地质局第三地质大队, 王国松等, 1965.03
- 2172 江苏省江宁县丹阳双庙工区地质、磁法工作小结[南京市预查], 江苏省第一地质队, 1971
- 2200 江宁县汤山地区 1:万普查报告[南京市], 江苏省地质区测队, 1972.09

- 2271 江苏省江宁县江宁镇高古山地质普查报告[南京市],江苏省地质局第一地质队,1972.09
- 2752 江苏省高淳县大山区普查评价小结,江苏省第二地质队,童南平,1977.05
- 2827 江苏省溧阳上沛芳山、溧水云合芝山地质工作小结[普查],江苏省地质矿产局第二地质队,邢春,1977.07
- 2833 江苏省溧水县杭村地区 1:1 万地质测量小结[普查],江苏省第二地质队,唐震等,1975.12
- 2838 江苏省江宁县乔木山地质普查简报[南京市],江苏省地质局第一地质队,刘志宽,1977.11
- 3277 江苏江宁县莺子山地区普查工作报告[南京市],江苏省地质局第一地质队,侯龙海,1975.12
- 4604 江苏省江宁县谷里乡全部、东善、江宁县等一部份地区区域地质报告[南京市,预查],江宁中队第一分队,1958.12
- 4605 江苏省江宁县淳化一带区域地质简报[南京市,预查],南京市地质普查大队江宁中队第六分队,李锡瑞,1958.12
- 4606 江苏省江宁县汤山人民公社地区矿产普查总结报告[南京市],南京市地质普查大队江宁中队第二分队,齐崇华,1958.12
- 4607 [江苏省]江宁县麒麟人民公社矿点普查总结报告[南京市],南京市地质普查找矿大队江宁中队第三分队,1958.12
- 4608 [江苏省]江宁县横溪、铜山人民公社区域地质总结报告[南京市,普查],南京市地质普查找矿大队江宁中队第四分队,冯波等,1958.12
- 4609 江苏省江宁县小丹阳乡地质普查总结报告[南京市],南京市地质普查找矿大队江宁中队七分队,陈润西、陈楠大等,1958.12
- 4610 [江苏省]江宁县铜井一陶吴地区区域矿产普查总结报告[南京市],南京市地质普查找矿大队江宁中队第五分队,洪侃,1958.12
- 4612 江苏省江宁县东山公社及陶吴查塘一带地质报告[南京市,普查],南京市地质普查找矿大队江宁中队八分队,蔡明英,1958.12
- 4614 [江苏省溧水县]白马山、回峰山、方山普查工作总结报告,常州地质普查大队溧水中队第五分队,张培荣,1958.12
- 4616 [江苏省]溧水县东芦乡普查工作总结报告,溧水县地质普查中队第四分队,孟熙成、查保杰,1958.12
- 4619 [江苏省溧水县]群力乡普查工作总结报告,溧水县地质普查中队第六分队,曾观运、宁民新等,1958.12
- 4620 [江苏省溧水县]明觉、石湫、柘塘乡普查工作总结报告,溧水县地质普查中队第一分队,王范宜,1958.12
- 4621 [江苏省溧水县]东屏、共和乡普查工作总结报告,溧水县地质普查中队第二分队,沙玉兴,1958.12
- 4704 [江苏省]溧水县洪兰、渔歌两乡普查工作总结报告(附渔歌乡贝头山铁矿矿点检查报告)[多矿种],溧水县地质普查中队第二分队,于景明、侯龙海,1958.12
- 4712 江苏省溧水县乌山乡普查工作总结报告,溧水县地质普查中队第六分队,曾观运、宁民新,1958.12
- 4769 南京龙潭地质指南[预查],国立中央研究院地质研究所,李四光、朱森,1932
- 4800 [江苏省]南京市板仓至岔路口地区地质普查报告,江苏省地质局第一地质队,陈福鑫、蒋振声等,1979.01
- 6237 东南沿海非金属矿产资源区域潜力评价报告,浙江省地质调查研究院,江苏省地质调查研究院,福建省地质调查研究院,吴小勇、黄建平、王仕彬,2002.11
- 7055 江苏省优势矿产资源利用现状调查成果报告,江苏省地质调查研究院,胡福培、厉建华、王立宁等,2015.12
- 7549 宁芜北部地区铁矿矿调查评价成果报告,中国地质调查局南京地质调查中心,刘一、邱金亮、曾勇等,2016.03
- 7552 长江中下游成矿带及整装勘查区综合研究与勘查示范成果报告,中国地质调查局南京地质调查中心,陈国光、宋世明、张宝松等,2015.11
- 7603 江苏省溧水县金驹山金、多金属矿普查报告,江苏省地质调查研究院,陈冬、张珍玉、夏明飞等,2013.12
- 7609 南京市 346 国道(柳塘立交至七乡河大道段)改扩建工程压覆南京市栖霞山铅锌矿区甘家巷矿段资源储量分割报告,江苏省地质矿产局第一地质大队,周正文,2016.10
- 7610 江苏省南京市江宁区高台寺铁矿普查报告,江苏华东地质调查集团有限公司(华东有色地质矿产勘查开发院),费利东、邓辉、谢小晶等,2015.10
- 7611 江苏省南京市江宁区高台寺铁矿普查钻孔 ZK1401 电、磁测井成果报告,江苏省地质勘查技术院,朱凯,2015.04
- 7623 江苏省南京市大岭岗-大金山铜金矿普查报告,江苏省地质调查研究院,刘志宏、仲伟福、胡福培等,2015.07
- 7624 江苏省南京市江宁区莺子山铜多金属矿普查报告,江苏华东地质调查集团有限公司(华东有色地质矿产勘查开发院),程增涛、刘敦华、孟高原等,2016.01
- 7625 江苏省溧水县北山金、多金属矿普查报告,江苏省地质调查研究院,孙清钟、陈冬、夏明飞等,2016.04
- 7630 江苏省溧水县石头山铜铁矿 2010~2011 年度地质普查总结,华东有色地质矿产勘查开发院,张燕,2011.12
- 7649 江苏省溧水县后方村铜锑矿普查报告,江苏省地质调查研究院,杨用彪、夏明飞、陈冬等,2016.07
- 7661 江苏省南京市仙林大学城羊山公园地热资源勘查报告,江苏省地质勘查技术院,孙璞、王军成、吴姗姗,2016.10
- 7683 江苏省南京市溧水区胡家店铁铜金矿普查报告,江苏省地质调查研究院,夏明飞、李四清、蔡亭等,2016.07
- 7687 江苏省南京市江宁区孟塘铜多金属矿普查报告,江苏省有色金属华东地质勘查局资源调查与评价研究院,肖娥、李心玉、吕艳等,2014.04
- 7694 江苏省南京市冶山铁矿接替资源勘查报告,江苏省地质调查研究院,王辉、陈俊、魏邦顺等,2016.07
- 7696 江苏省南京市溧水区太尉庄电气石矿普查报告,江苏省地质调查研究院,李四清、夏明飞、季明明等,2017.02
- 7707 江苏省宁芜北段东带矿山密集区深部铁矿战略性勘查报告,江苏华东地质调查集团有限公司(华东有色地质矿产勘查开发院),陈雪、丁海红、刘军等,2016.07

- 7713 江苏省溧水县东屏狮子山多金属矿普查报告,江苏省地质调查研究院,夏明飞、孙清钟、张利亚等,2014.05
- 7719 江苏省南京市江宁区大平山铜矿外围普查报告,江苏省地质矿产局第一地质大队,赵青友、经根东、蔡卫东等,2017.05
- 7727 江苏省南京市溧水区三里亭铜矿普查报告,江苏省地质调查研究院,陈冬、夏明飞、李四清等,2014.05
- 7728 江苏省南京市云台山硫铁矿外围鸡山矿段地质普查阶段性报告,江苏省地质矿产局第一地质大队,赵青友,2011.09
- 7745 江苏省南京市江宁区龙冠(黄泥尖)金(铜)矿普查报告,江苏省地质矿产局第一地质大队,徐树斌、徐波、高丽坤等,2017.03
- 7758 江苏高淳溧阳地区矿产地质调查成果报告,中国地质调查局南京地质调查中心,匡福祥、张勇、王冲,2017.05
- 7759 江苏省南京市浦口区星甸街道宝塔山矿区水泥灰岩矿资源储量核实报告,中国建筑材料工业地质勘查中心江苏总队,丁迎军、刘永林、吴沁等,2015.11
- 7764 江苏省南京市江宁区杨库村铜(金)矿普查地质报告,江苏省地质矿产局第一地质大队,赵青友、倪旭东、徐波等,2014.12
- 7774 江苏省南京市梅山铁矿接替资源勘查报告,江苏省地质矿产局第一地质大队,孙喜华、张龙生、蔡卫东等,2011.06
- 7775 江苏省南京市江宁区鸡笼山铜、铅、锌矿普查报告,江苏省地质矿产局第一地质大队,钱凌宇、蔡卫东、张亚男等,2018.05
- 7777 江苏省南京市溧水县高塘铜矿普查报告,华东有色地质矿产勘查开发院,曾子华、严文捷,2011.10
- 7782 江苏省溧水县尹珠山次火山岩型铜(金)多金属矿普查报告,江苏省有色金属华东地质勘查局八〇五队,刘健、陈振宁、徐乃学,2009.07
- 7784 高新三期工程项目压覆江宁县祖堂山高岭土矿资源评估报告,江苏省地质矿产局第一地质大队,钱凌宇,2014.08
- 7793 江苏省溧水县太尉庄电气石矿普查报告,江苏省地质调查研究院,夏明飞、孙清钟、张利亚等,2014.05
- 7794 江苏省溧水县柘塘大山铜矿普查报告,江苏省地质调查研究院,夏明飞、孙清钟、张珍玉等,2014.05
- 7796 江苏省溧水县观山三、七、八号脉铜矿普查报告,华东有色地质矿产勘查开发院,胡一池、卜颖、罗勳等,2013.06
- 7813 江苏省溧水县观山铜多金属矿 1-2 号脉详查报告,华东有色地质矿产勘查开发院,杨倬炎、包万奎、陈鹏超等,2014.12
- 7818 江苏省句容市仙人桥铜矿资源储量核实报告,江苏华东基础地质勘查有限公司,韦德贵、陈文静、陈彪等,2016.06
- 7824 江苏省南京市栖霞区乌龟山矿区水泥原料砂岩矿资源储量核查报告,中国建筑材料工业地质勘查中心江苏总队,蒲东鸿、过成伟、刘中根等,2007.01
- 7825 京沪高铁(南京段)“四电”和警务用地 50 号块地铁路段压覆南京市江宁区卧儿岗铁矿资源储量分割报告,江苏省核工业二七二地质大队,袁伟、张捷杰、周敏杰,2018.08
- 7826 京沪高铁(南京段)“四电”和警务用地 53 号块地铁路段压覆南京市泰山铁磷矿资源储量分割报告,江苏省核工业二七二地质大队,袁伟、张捷杰、周敏杰,2018.08
- 7827 京沪高铁(南京段)“四电”和警务用地 50、51、53 号块地铁路段压覆南京市江宁区祖堂山高岭土矿资源储量分割报告,江苏省核工业二七二地质大队,袁伟、张捷杰、周敏杰,2018.08
- 7828 京沪高铁(南京段)“四电”和警务用地 148、149、150 号块地铁路段压覆江苏省南京市江宁区湖山煤矿煤炭资源储量分割报告,江苏省核工业二七二地质大队,袁伟、张捷杰、周敏杰,2018.08
- 7829 京沪高铁(南京段)“四电”和警务用地 143、144、146 号块地铁路段压覆江苏省南京市江宁区排山煤矿煤炭资源储量分割报告,江苏省核工业二七二地质大队,袁伟、张捷杰、周敏杰,2018.08
- 7831 江苏江宁-溧水地区矿产地质调查报告,江苏省核工业二七二地质大队,王跃庚、林建勇、袁伟等,2016.10
- 7837 江苏省南京市江宁区汤山金矿外围普查报告,江苏省地质矿产局第一地质大队,赵青友、单佩佩、陈永祥等,2013.06
- 7841 江苏省南京市浦口区宝塔山矿区水泥用灰岩矿资源储量核查报告,江苏省地质矿产局第一地质大队,钱凌宇、练翔、蔡卫东等,2017.06
- 7845 江苏省南京市江宁区上湾塘金矿普查报告,江苏省地质调查研究院,刘志宏、王一剑、魏邦顺等,2018.05
- 7863 江苏省宁芜北段金属矿产综合地质调查报告,华东有色地质矿产勘查开发院,张文国、李心玉、倪平泽、叶良文、刘小胡、沈宏飞等,2016.01
- 10577 南京紫东地区核心区区域压覆重要矿产资源调查报告,江苏省地质调查研究院,谢旭、张珍玉、周力、徐旭峰,2021.10
- 10586 南京空港经济开发区“联合评价试点区”压覆重要矿产资源调查报告,江苏省地质矿产局第六地质大队,王玉喜、陈文春、胡克荣、周润生、赵健,2019.03

## 水文地质、工程地质及环境地质

### 水文地质

- 448 江苏省仪征、六合、江浦地区土壤调查报告,江苏省农业厅土地利用局,1957.08
- 450 江苏省苏南地区土壤调查报告,江苏省农业厅,1958.08

- 573 江苏省溧水—高淳干旱地区水文地质勘探报告, 江苏省水利厅勘测设计院第四钻探队, 1959.01
- 618 南京炼油厂笕斗山分厂 NO2 号生产孔钻探、抽水资料, 江苏省城市建设厅勘察测量队, 1959.04
- 729 南京市中华门外南京玻璃纤维厂第一号钻孔抽水试验说明书, 江苏省城市建设厅勘测大队水文地质队, 王名琴, 1959.09
- 735 江苏省南部茅山地区 1:20 万水文地质测绘报告书[句容、溧水、溧阳、金坛、丹阳、丹徒], 长春地质学院水文地质—工程地质系, 1959.11
- 783 秦淮河流域及溧水高淳地区水文地质勘探报告[南京市地区, 句容市], 江苏省水利厅勘测设计院勘探试验室第 3 钻探队, 姚恒俊等, 1959.05
- 989 长江慈湖至常州段地貌及第四纪地质调查报告, 江苏省地质局区调队, 袁佩鑫等, 1960.09
- 1256 江苏省江浦县永宁叉路口及瓦殿地区水文地质初步调查工作报告, 江苏省地质局水文地质队, 毛瑞, 1961.11
- 1259 南京市江南水泥厂供水水文地质勘探初步调查工作报告, 江苏省地质局水文地质工程地质大队, 李占瀛, 1961.11
- 1525 南京—江浦地区农田灌溉水文地质调查报告书, 江苏省地质局水文地质工程地质大队, 李世贞等, 1963.01
- 1529 常州幅 H—50—(06) 1:20 万综合地质—水文地质初步调查报告书, 江苏省地质局水文地质工程地质大队, 1962.07
- 1582 南京总字 154 部队供水水文地质勘探报告书[南京市江宁汤山], 江苏省地质局水文地质工程地质队, 程启宦, 1963.06
- 1587 江苏省冶山铁矿冶山—六合 726 毫米轨距窄轨铁路六合车站供水水文地质调查报告, 马鞍山黑色冶金设计院, 马名明, 1963.10
- 1831 江苏省江宁县云台山黄铁矿供水水文地质初步勘察评价报告, 化学工业部第一地质勘探队, 张树良等, 1964.07
- 1884 南京市板桥外国语学院水文地质勘察简报, 江苏省地质局水文队, 1966.12
- 1911 南京市光华门外大校场供水勘探简报, 江苏省地质局水文队, 1967.08
- 1954 江苏省江宁县土山镇 7455、2966 部队供水勘探报告, 江苏省地质局水文队, 1969.05
- 1955 江苏省南京市太平门外岔路口×××部队供水勘探简报, 江苏省地质局水文队, 1969.05
- 1961 江苏省南京市浦镇工地 6453 部队供水勘探报告, 江苏省地质局水文地质队, 1969.08
- 1962 南京市笕斗山空字 061 部队供水水文地质勘探小结, 江苏省地质局水文地质队, 1969.07
- 2011 江苏省六合县北部地区农田供水水文地质普查报告, 江苏省地质局水文队, 1970.02
- 2051 南京中山陵地区供水水文地质勘察报告, 江苏省地质水文队, 1969.12
- 2052 南京光华门外地区水文地质勘察报告, 江苏省重工业局水文队, 1970.02
- 2053 南京市城区供水水文地质勘探报告(人民广场—玄武湖以南地区), 江苏省地质水文队, 1970.12
- 2127 南京市幕府山地区水文地质勘察报告, 江苏省地质水文队, 1971.01
- 2128 江宁县吉山铁矿供水水文地质勘探简报, 江苏省地质水文队, 1971.10
- 2141 江苏省六合县竹镇林场乌龙岗××厂供水勘探报告, 江苏省重工业局水文队, 1970.05
- 2145 江宁县化肥厂供水打井总结报告, 江苏省地质水文队, 1972.08
- 2184 南京安基山、伏牛山铜矿供水水文地质施工勘探简报, 江苏省地质局水文队, 1972.08
- 2261 江苏省南京市 718 厂万寿山锆矿供水勘察建井工程水文地质报告书, 冶金部武汉勘察公司, 陈耀金, 1973.03
- 2311 钟山地质及其与南京市井水供给之关系, 谢家荣, 1928.04
- 2410 6547 部队江浦某工程供水水文地质勘察报告[南京市], 地质部水文地质工程地质第二大队, 1970.09
- 2414 江苏省江浦县汤泉 262 部队供水勘探成井小结, 江苏省地质水文队, 1971.06
- 2415 江苏省江浦县星甸公社 JP2 孔成井报告, 江苏省地质水文队, 1971.08
- 2445 江浦县农田水文地质普查报告书, 江苏省地质水文队, 杨年增、严寿林, 1973.02
- 2504 南京市九华山铜矿安基山矿区供水水文地质勘察报告, 冶金工业部武汉勘察公司, 龙建中, 1974.04
- 2505 南京东郊黄龙山地区供水水文地质普查初步报告, 江苏省地质水文队, 李占瀛等, 1973.04
- 2506 南京市东郊青龙山地区供水水文地质普查初步报告, 江苏省地质水文队, 刘占东等, 1973.05
- 2566 江苏省溧水县小茅山 4201 工程供水勘探报告, 江苏省地质水文队, 1974.12
- 2793 南京市东郊地区供水水文地质普查报告, 江苏省地质水文队, 李占瀛等, 1975.06
- 2815 宁镇东部地区水文地质普查报告, [南京市、镇江市], 江苏省地质局地质水文队, 李钟岩等, 1976.11
- 2962 南京秦淮新河枢纽工程(节制闸、抽水站地基)水文地质勘探试验报告, 江苏省水利勘测设计院勘测总队, 魏志林、陈俊泉, 1979.03
- 2970 江宁县东山地区供水成井工作简报(ZK5), 江苏省地质局第一地质大队, 徐源铭, 1978.12
- 2974 南京东郊仙鹤门地区供水水文地质详勘报告(1:1 万), 江苏省地质局水文地质队, 刘占东等, 1978.11
- 2988 江苏省江宁县东山镇供水水文地质工作简报, 江苏省冶金地质勘探公司 813、814 队, 钱金水、邢华荣, 1977.09
- 2999 1:20 万常州幅区域水文地质普查报告, 江苏省地质矿产局第一水文地质工程地质队, 黎宏印等, 1979.03
- 3051 南京云台山硫铁矿供水孔成井简报, 江苏省地质矿产局第一地质队, 肖义情, 1979.12
- 3094 凤凰山铁矿 1、2 号生活供水孔成井报告[南京市], 江苏省地质局第一地质大队, 陈新怡, 1979.07
- 3161 江苏省南京石膏矿区周村矿段水文地质勘探报告, 江苏省地质矿产局第一地质队, 徐源铭等, 1981.11
- 3191 镇江幅 I—50—(36) 高邮幅 I—50—(30) 1:20 万区域水文地质普查报告, 江苏省地质矿产局第一水文地质工程地质队, 韦兴星等, 1980.09
- 3219 马鞍山幅 H—50—(05) 1:20 万区域水文地质普查报告, 江苏省地质矿产局第一水文地质队等, 黎宏印、徐



- 乃煌, 1981. 12
- 3285 南京幅 I—50—(35) 1:20 万区域水文地质普查报告, 安徽省地质局 322 地质队 江苏地质局第一水文队, 周霆、刘福庆、夏守成, 1980. 08
- 3339 南化公司(大厂镇地区)饮用水水源供水水文地质勘察报告(白垩系浦口组岩层基岩裂隙水)[南京市], 化学工业部勘察公司一大队, 宋国桢, 1979. 08
- 4181 江苏省南京市市区地下水资源评价报告, 江苏省地质工程勘察院, 刘家晋、张兵, 1992. 12
- 6205 南京市六合区八百桥镇樊集地区水文地质勘查总结报告, 江苏省地质调查研究院, 顾阿明、李朗、刘晓玲, 2009. 02

## 工程地质

- 424 南京市永利宁厂热电站扩大初设工程地质勘测报告书[南京市], 上海电力设计院勘测室, 梁晋元, 1958. 10
- 525 南京永利宁厂热电站工程地质补充报告[南京市], 上海电力设计院, 董翊湘, 1959. 01
- 612 53352 南京下关发电厂煤码头工程地质报告书, 燃料工业部电业管理总局设计管理局华东电业设计分局, 胡庆华, 1955. 03
- 613 53352 工程地质勘测报告书[南京下关火力发电厂], 电业管理总局设计管理局华东设计分局勘测室, 胡庆华, 1954. 12
- 619 永利热电站第三次工程地质勘测报告书[南京市], 上海电力设计院, 陈冠宁, 1959. 06
- 632 南京长江大桥初期工程地质资料, 南京水利科学研究所等, 1959. 01
- 633 沪宁铁路增加第二线工程初步设计(南翔一和平门), 铁道部第四设计院, 1958. 00
- 635 沪宁线南京枢纽站工程地质图件[南京市], 铁道部设计总局第四勘察设计院第八勘测队, 陈厚林、陈伟俊等, 1956. 08
- 697 永利宁热电站二期工程主厂房扩建地段地质说明书[南京市], 上海电力设计院, 陈冠宁, 1959. 09
- 723 南京长江大桥工程地质勘察方法及工程地质条件, 江苏省地质局, 1959. 04
- 734 永利热电站灰场、灰管道、灰浆泵房、沉灰池地质说明书[南京市], 上海电力设计院, 韩瑞淮, 1959. 12
- 934 南京长江大桥技勘工程地质报告, 铁道部大桥工程局南京长江大桥勘测队, 龙华栋、张杰坤等, 1959. 07
- 999 江南水泥厂新矿山破碎车间工程地质勘察报告[南京市], 建筑工程部综合勘察院华东分院, 季良华, 1960. 10
- 1069 江南水泥厂水泥库工程地质勘察报告(工程编号 60—233)[南京市], 建工部综合勘察院华东分院, 季良华, 1961. 01
- 1555 南京长江大桥工程地质报告(定测), 铁道部设计总局大桥工程局等, 龙华栋、张杰坤等, 1963. 01
- 1583 冶山—六合 762 毫米轨距轻轨铁路初步设计阶段工程地质勘察报告[南京市], 马鞍山黑色冶金设计院勘察科工程地质队, 李传茂, 1963. 07
- 1694 苗圃水库勘探试验报告[高淳县], 江苏省水利厅勘测设计院勘测总队, 邱永政, 1964. 07
- 1695 龙墩河水库勘探试验报告(运转阶段)[高淳县], 江苏省水利厅勘测设计院勘测总队, 邱永政, 1964. 07
- 1698 6413 部队农场狼山水库土坝灌浆报告[南京市], 江苏省水利厅基建局勘测队, 郭来顺, 1964. 04
- 1700 於家凹水库补充工程地质调查报告[南京市], 江苏省水利厅基建局, 洪乃平, 1964. 06
- 1718 汤泉农场毛咀涵洞钻探试验报告[南京市], 江苏省水利厅勘测设计院勘测总队, 邱永政, 1964. 10
- 1748 於家凹水库勘探试验报告(施工阶段)[南京市], 江苏省水利厅勘测设计院勘测总队, 邱永政, 1965. 04
- 1873 胥河东坝段滑坡工程勘探报告[高淳县], 江苏省水利厅勘测设计院勘测总队, 邱永政、张丕良, 1966. 12
- 1996 清凉山工程地质勘察报告[南京市], 江苏省地质局, 王名瑟、陈希祥, 1966. 02
- 2015 滁河枢纽工程勘探试验报告[南京市], 江苏省水电局勘测总队, 1970. 08
- 2021 红山窑枢纽工程查勘勘探报告[南京市], 江苏省水利厅勘测设计院勘测总队, 1970. 09
- 2022 沛河节制闸勘探试验报告[南京市], 江苏省水电局勘测总队, 1970. 08
- 2024 马汉河分洪道勘探试验报告[南京市], 江苏省水电局勘测总队, 1970. 08
- 2096 长江沿岸工程地质勘察报告(草稿)(板桥镇至镇江段), 江苏省地质水文队, 1970. 12
- 2152 南京长江大桥基岩标竣工报告, 地质部水文二大队, 1970. 09
- 2185 江浦县青石岗地区工程地质勘察报告[南京市], 江苏省地质水文队, 李钟岩等, 1972. 08
- 2207 滁河枢纽工程补充勘探试验报告[南京市], 江苏省水利厅勘测总队, 1971. 01
- 2213 六合县六城公路桥勘探试验报告[南京市], 江苏省水利厅勘测总队, 1971. 06
- 2215 滁河枢纽工程补充勘探试验报告[南京市], 江苏省水利厅勘测总队, 1971. 06
- 2234 马汉河分洪道陈庄漫水闸、桥勘探试验报告[南京市], 江苏省水利工程总队勘测队, 1972. 10
- 2237 六合马汉河分洪道浦清公路桥地基勘探试验报告[南京市], 江苏省水利工程总队勘测队, 1972. 12
- 2238 六合马汉河分洪道冶山铁矿小铁路桥地基勘探试验报告[南京市], 江苏省水利工程总队勘测队, 1972. 12
- 2242 高淳杨家湾蓄水工程(节制闸与船闸)施工后地基补充勘探报告, 江苏省水利工程总队勘测队, 1973. 01
- 2279 马汉河分洪道新桥公路桥地基勘探试验报告[南京市], 江苏省水利工程总队勘测队, 1973. 01
- 2280 六合县马汉河分洪道新桥公路桥东桥址勘探试验报告(第二方案)[南京市], 江苏省水利工程总队勘测队, 1973. 02
- 2281 六合县马汉河分洪道新桥公路桥勘探试验报告(第三方案)[南京市], 江苏省水利局工程总队勘测队, 1973. 03
- 2282 马汉河分洪道袁庄桥地基勘探试验报告[南京市], 江苏省水利工程总队勘测队, 1973. 01
- 2293 六合马汉河分洪道浦清公路桥地基勘探试验报告[南京市], 江苏省水利工程总队勘测队, 1973. 05
- 2465 江浦县滁河铁路桥(1146 下)改建勘探试验报告[南京市], 江苏省水利工程总队勘测队, 1973. 09
- 2466 江浦县滁河晓桥公路桥改建勘探试验报告[南京市], 江苏省水利工程总队勘测队, 1973. 08



- 2467 毛汤桥闸勘探试验报告[南京市], 江苏省水利工程总队勘测队, 1973.08
- 2468 江浦县滁河工程余家湾闸勘探试验报告[南京市], 江苏省水利工程总队勘测队, 1973.08
- 2469 沛河闸枢纽工程勘探试验报告[南京市], 江苏省水利工程总队勘测队, 1973.08
- 2471 马汉河分洪道滑坡段地质勘察报告[南京市], 江苏省水电局水利工程总队勘测队, 1973.11
- 2473 秦淮河长干桥段护坡工程勘探试验报告[南京市], 江苏省水电局水利工程总队勘测队, 刘天鹏, 1973.12
- 2513 南京武定门船闸地基勘探试验报告, 江苏省水电局水利工程总队勘测队, 刘天鹏, 1974.01
- 2527 南京市第十中学房基初步设计勘探试验报告, 江苏省水电局水利工程总队勘测队, 许英阁, 1974.06
- 2529 南京微波通讯塔地基勘探试验报告, 江苏省水电局水利工程总队勘测队, 许英阁, 1974.07
- 2530 马汉河陈庄枢纽工程勘探试验报告[南京市], 江苏省水电局水利工程总队勘测队, 李文静, 1974.08
- 2531 江苏省水电局南京云南路房基勘探试验报告, 江苏省水电局水利工程总队勘测队, 蔡亚力, 1974.08
- 2545 六合化肥厂空分车间地基勘探试验报告[南京市], 江苏省水电局水利工程总队勘测队, 陈俊泉, 1974.10
- 2596 高淳淳东翻水站地质勘探报告, 江苏省水电局水利工程总队勘测队, 蔡和平等, 1975.04
- 2600 南京微波塔勘探试验报告, 江苏省水利局勘测工程总队, 王能冲, 1975.07
- 2606 南京市工程地质勘察简报, 江苏省地质水文队, 1975.06
- 2631 六合县新禹河新皇公路桥桥基勘探试验报告[南京市], 江苏省水电局水利工程总队勘测队, 王能冲, 1976.03
- 2632 六合县新禹河东沟公路桥桥基勘探试验报告[南京市], 江苏省水利局勘测工程总队勘测队, 刘运昌, 1976.03
- 2633 六合县新禹河六扬公路桥桥基勘探试验报告[南京市], 江苏省水电局水利工程总队勘测队, 王能冲, 1976.03
- 2640 宁芜线南村至湾里段工程地质说明书[南京市—芜湖市北], 铁道部第四工程局第三勘测设计总队, 1976.04
- 2656 宁杭线宁长段新建工程工程地质说明书(1:5万)[南京沧波门—浙江长兴], 铁道部第四工程局第三勘测总队, 1976.03
- 2681 秦淮新河梅山至江边段河线土层勘探试验报告[南京市], 江苏省水电局水利工程总队勘测队, 刘运昌, 1976.07
- 2684 秦淮新河(铁心桥东至小垅圩段)勘探试验报告[南京市], 江苏省水电局水利工程总队勘测队, 薛子进, 1976.07
- 2713 秦淮新河枢纽工程技设阶段勘探试验报告[南京市], 江苏省水利工程总队勘测队, 李文静, 1976.12
- 2877 宁襄线东葛至合肥段初测永宁接轨方案工程地质说明[南京市], 铁道部第四设计院, 1977.07
- 2921 南京市人民防空地下工程地质勘察报告(规划阶段1975—1977年), 江苏省地质局水文地质队, 戴长寿、田宝中等, 1977.12
- 2961 南京秦淮新河切岭段边坡稳定问题调查, 江苏省水利局水利工程总队勘测队, 1979.03
- 3055 宁启铁路南京至南通段初测工程地质说明书, 铁道部第四勘测设计院, 吴鳌渊, 1978.10
- 3254 扬子乙烯工程铁路专用线定测工程地质说明书[南京市], 铁道部设计总局第四勘测设计公司地路处, 李文铎等, 1985.06
- 3538 溧水县秋湖灌区隧洞地质勘探报告, 江苏省水利厅勘测设计院勘测总队勘探二队, 俞进明、杨华中, 1980.08
- 3804 六合县河王水库土坝勘探试验报告, [南京市], 江苏省水利勘测设计院勘测总队, 宋义勤等, 1989.10
- 5027 南京长江第三大桥施工图设计阶段工程地质勘察专题报告, 江苏省水文地质工程地质勘察院, 高长岭、严从容等, 2003.04
- 5028 南京长江第三大桥南接线(K6+000~K9+0.83.115)段施工图设计工程地质勘察报告, 江苏省交通规划设计院等, 刘国良、张玉凤等, 2003.07
- 5029 南京长江第三大桥D2标(K13+527.115~K14+127.115)施工图设计阶段工程地质勘察报告, 江苏省交通规划设计院等, 明前寿, 2003.07
- 5030 南京长江第三大桥北接线(K13+827.115~K19+720)施工图设计阶段工程地质勘察报告, 江苏省交通规划设计院等, 刘萃, 2003.01
- 5031 南京长江第三大桥北接线张店互通施工图设计阶段工程地质勘察报告, 江苏省交通规划设计院等, 明前寿, 2003.01
- 6528 南京高新区西区淹水改造工程岩土工程勘察报告, 江苏省地质工程勘察院, 宋文博, 2012.02
- 6529 南钢三泵站工业清水改造工程岩土工程勘察报告, 江苏省地质工程勘察院, 左娟花, 2012.03
- 6530 南京港板桥港区汪海集团废钢分栋加工中心码头工程工程地质勘察报告, 江苏省地质工程勘察院, 周勇, 2012.01
- 6531 东风雪铁龙4S店岩土工程勘察报告, 江苏省地质工程勘察院, 李永伟, 2012.03
- 6532 南京雄豹精密机械有限公司滚动功能部件项目岩土工程勘察报告, 江苏省地质工程勘察院, 吴健伟、周勇, 2012.03
- 6533 南京港板桥港区梅山海强码头岩土工程勘察报告, 江苏省地质工程勘察院, 徐金刚, 2012.01
- 7187 南京市浦口区珠泉东路污水管网工程岩土工程地质勘察报告, 江苏省地质工程勘察院, 杨俊, 2013.03
- 7188 江苏省江宁区河海大学江宁校区社科楼岩土工程勘察报告, 江苏省地质工程勘察院, 汤光威, 2013.05
- 7189 南京江宁台创园1MW光伏农业大棚岩土工程勘察报告初步勘察阶段, 江苏省地质工程勘察院, 颜玉兵, 2013.03
- 7190 南京绿创科研大厦岩土工程详细勘察报告, 江苏省地质工程勘察院, 李志, 2013.02
- 7191 南京市江南生活垃圾焚烧发电厂岩土工程勘察报告, 江苏建材地质工程勘察院, 林瑶, 2012.05
- 7938 新建铁路江苏南沿江城际铁路工程定测工程地质勘察成果报告(南京南至常州段), 中国铁路设计集团有限公司、中设设计集团股份有限公司, 郭绍平、孙晗, 2018.07
- 8508 高淳至宣城高速公路江苏段GX-1施工标段 施工图设计(K0+999.370~K8+100.000)工程地质勘察报告, 中设设计集团股份有限公司, 张建涛, 2019.07
- 8509 高淳至宣城高速公路江苏段GX-2施工标段 施工图设计(K8+100.000~K20+350.835)工程地质勘察报告, 中

- 设计集团股份有限公司, 张建涛, 2019.07
- 8795 溧阳至宁德公路江苏段施工图设计 LN-LY1 施工标段 (K3+000.000~K10+400.000) 全长 7.4 公里工程地质勘察报告, 中设计集团股份有限公司, 朱保坤、文??, 2018.05
- 8796 溧阳至宁德公路江苏段施工图设计 LN-LY2 施工标段 (K10+400.000~K26+724.531) 全长 16.324 公里工程地质勘察报告, 中设计集团股份有限公司, 朱保坤、文??, 2018.05

## 环境地质

- 204 长江流域水文资料 1950—1955 长江下游干流区降水量, 长江水利委员会, 1957.08
- 205 长江流域水文资料 1877—1949 年 长江下游干流区、鄱阳湖区 降水量, 长江水利委员会, 1957.10
- 1537 南京市地下水动态观测 1962 年度报告书 (1963 年度设计书), 江苏省地质局水文地质工程地质大队, 徐思潮等, 1962.12
- 1614 南京市观测区潜水动态观测总结报告, 江苏省地质局水文地质工程地质大队, 蔡玉霞等, 1964.01
- 2844 南京市地下水污染调查总结 (1975—1976 年), 江苏省地质局水文地质队, 1977.05
- 2975 南京市地下水污染调查简报 (1978 年), 江苏省地质局水文地质队, 1979.01
- 3000 南京市地下水污染调查和动态观测年报 (1979 年度), 江苏省地质局第一水文地质队, 宋默等, 1980.06
- 3139 南京地区地下水污染调查及动态观测报告, 江苏省地质局第一水文地质队, 宋默等, 1981.09
- 3403 江苏省南部地下水动态年鉴 (1975—1982 年), 江苏省地质矿产局第一水文地质工程地质大队等, 1984.12
- 3595 江苏省南部地下水动态年鉴 (1983—1985 年), 江苏省地质矿产局环境地质总站, 王福臻等, 1986.10
- 3758 江苏省南部地下水动态年鉴 (1986—1988 年), 江苏省地质矿产局环境地质总站, 王福臻, 1989.10
- 3862 南京市区地下水污染监测与动态观测报告 (1981—1985 年), 江苏省地质矿产局第一水文地质工程地质大队, 陈其芳等, 1986.07
- 4797 溧水神仙洞综合考察报告, 南京地质陈列馆, 鞠魁祥等, 1977.08
- 4996 南京至杭州高速公路南京—溧水段工程建设地质灾害危险性评估报告, 江苏省地质调查研究院, 陶芸、梅阿圣, 2004.06
- 4998 长江南京段上游过江通道工程地质灾害危险性评估报告, 江苏省地质调查研究院, 李后尧、陶芸等, 2004.09
- 5011 江苏省南京市都市发展区地质灾害调查与区划报告, 江苏省地质调查研究院等, 徐玉琳、刘国恩等, 2003.12
- 5092 南京市浦口区永宁镇护国村山林组滑坡地质灾害调查报告, 江苏省地质工程勘察院, 吴标云、薛具山等, 2004.11
- 5100 南京市三龙水泥有限公司山体滑坡地质灾害调查评价及治理方案, 江苏南京地质工程勘察院, 徐成华、刘建东, 2006.07
- 5212 南京幕府山地区铀矿放射性污染 (局部地段) 调查工作小结, 江苏省天然石材放射性检测研究中心, 2000.11
- 5213 南京幕府山地区铀矿放射性污染 (局部地段) 调查与评价施工方案, 江苏省天然石材放射性检测研究中心, 2000.06
- 5239 江苏省苏南地放射性污染调查与评价报告书, 江苏省核工业二七二地质大队, 王跃庚、史天骄等, 2006.07
- 5395 [南京市]溧水至马鞍山高速公路 (江苏段) 工程地质灾害危险性评估报告, 江苏省地质调查研究院, 陶芸、蒋梦林等, 2008.08
- 5412 [南京市]长春至深圳国家高速公路南京绕越公路东北段项目地质灾害危险性评估报告, 江苏南京地质工程勘察院, 邵霞萍, 2008.07
- 5449 [南京市]江苏省溧水地区放射性污染详细调查与评价报告书, 江苏省核工业二七二地质大队, 史天骄等, 2007.12
- 5592 南京化学工业园西坝港区二期工程散货及通用码头工程地质灾害危险性评估报告, 江苏省地质工程勘察院, 方宏等, 2008.06
- 5594 南京报业传媒大厦项目地质灾害危险性评估报告, 江苏省地质工程勘察院, 方宏等, 2008.09
- 5645 南京市浦口区顶山滑坡群地质灾害调查及评价报告, 江苏省地质调查研究院, 缪晓图、高敦清, 2006.12
- 5649 南京市浦口区永宁镇猪头山山体滑坡地质灾害调查报告, 江苏省地质工程勘察院, 陈鹏等, 2009.07
- 5651 南京市浦口区顶山街道鸽子山地区规划一期范围地质灾害勘查报告, 江苏省地质调查研究院, 高敦涛等, 2008.12
- 5653 南京市栖霞区燕子矶中学斜坡地质灾害勘查报告, 江苏省地质调查研究院, 高敦涛, 2004.03
- 5659 南京市大厂污水处理厂工程地质灾害危险性评估报告, 江苏省地质工程勘察院, 陈鹏等, 2009.06
- 5662 南京港铜井港区五期工程地质灾害危险性评估报告, 江苏省地质工程勘察院, 高吉、陈鹏等, 2009.11
- 5666 [南京市]G108 江宁段改扩建工程地质灾害危险性评估报告, 江苏省地质工程勘察院, 陈鹏等, 2009.08
- 5668 [南京]高淳至芜湖高速公路 (江苏段) 地质灾害危险性评估报告, 江苏省地质工程勘察院, 陈鹏等, 2009.11
- 5669 南京南站综合枢纽快速环线工程地质灾害危险性评估报告, 江苏省地质工程勘察院, 陈鹏等, 2009.10
- 5670 [南京市、镇江市]122 省道南京段改扩建工程地质灾害危险性评估报告, 江苏省地质工程勘察院, 高吉等, 2009.08
- 5672 [南京市]宁滁快速通道 (浦合公路) 南京段地质灾害危险性评估报告, 江苏省地质工程勘察院, 钱庭青等, 2009.08
- 5698 [南京市]上海梅山矿业有限公司梅山铁矿矿山地质环境保护与治理恢复方案, 江苏南京地质工程勘察院, 肖亮、顾问, 2010.03
- 5700 南京银茂铅锌矿业有限公司矿山地质环境保护与治理恢复方案, 江苏南京地质工程勘察院, 徐成华等, 2010.07
- 5702 南京纬一路 (长江大桥—绕城公路) 快速改造工程地质灾害危险性评估报告, 江苏省地质调查研究院, 刘

- 洪等, 2010.04
- 5707 [南京市]十四化建新华路集资建房项目地质灾害危险性评估报告, 江苏省地质工程勘察院, 瞿宜山等, 2010.03
- 5713 [南京市]中国雨润(南京)食品工业园项目地质灾害危险性评估报告, 江苏省地质工程勘察院, 方宏等, 2010.03
- 5719 [南京市]246省道南京段改扩建工程项目地质灾害危险性评估报告, 江苏南京地质工程勘察院, 邵霞萍、周玲玲, 2010.03
- 5725 [南京市]国家电网公司智能电网科研产业(南京)基地地质灾害危险性评估报告, 江苏省地质工程勘察院, 方宏等, 2010.03
- 5732 [南京市]六合区机场西路和宁连调整公路潘家花园立交改扩建工程地质灾害危险性评估报告, 江苏省地质调查研究院, 高敦涛等, 2010.08
- 5761 [南京市]上坊北侧地块经济适用房项目地质灾害危险性评估报告, 江苏省地质工程勘察院, 瞿宜山等, 2010.05
- 5770 [南京市]南京医科大学附属方山医院建设项目地质灾害危险性评估报告, 江苏南京地质工程勘察院, 邵霞萍, 2010.04
- 5798 南京市溧水县野山凹矿区建筑用安山岩矿矿山地质环境保护与治理恢复方案, 中国建筑材料工业地质勘查中心江苏总队, 蒲东鸿等, 2010.09
- 5833 苏北成品油管道及油库配套设施工程地质灾害危险性评估报告, 江苏省地质调查研究院, 刘洪、陈福春, 2010.06
- 5849 [南京市]芜申线南京段航道整治工程地质灾害危险性评估报告, 江苏南京地质工程勘察院, 邵霞萍, 2010.06
- 5856 南京绕城公路城市化改造工程地质灾害危险性评估报告, 江苏南京地质工程勘察院, 邵霞萍、李吉, 2010.07
- 5880 南京地铁四号线工程地质灾害危险性评估报告, 江苏省地质调查研究院, 高敦涛等, 2010.05
- 5910 南京市浦口区沿山大道(森林大道—东大路段)建设工程地质灾害危险性评估报告, 江苏南京地质工程勘察院, 邵霞萍、周玲玲, 2010.09
- 5917 南京地铁六号线机场段工程地质灾害危险性评估报告, 江苏省地质调查研究院, 喻永祥等, 2010.09
- 5928 南京火车站北广场及周边市政配套工程地质灾害危险性评估报告, 江苏省地质调查研究院, 喻永祥等, 2010.06
- 5953 南京港七坝港区起步工程地质灾害危险性评估报告, 江苏南京地质工程勘察院, 肖亮、顾问, 2010.10
- 5958 南京地铁十一号线一期工程地质灾害危险性评估报告, 江苏省地质调查研究院, 刘洪、陈福春, 2011.01
- 5960 南京市内金川河水系环境综合整治工程地质灾害危险性评估报告, 江苏省地质调查研究院, 喻永祥等, 2011.02
- 5963 [南京市]南大小学项目地质灾害危险性评估报告(报告编号: DZ10309), 江苏省地质工程勘察院, 周国华等, 2010.12
- 5973 [南京市]宁杭高速公路上坊互通改造工程地质灾害危险性评估报告(报告编号: DZ11113), 江苏省地质工程勘察院, 瞿宜山等, 2011.05
- 5977 南京市北十里长沟东支河道综合整治工程地质灾害危险性评估报告, 江苏省地质调查研究院, 高敦涛等, 2011.04
- 5980 南京市钓鱼台小学扩建地块危房改造项目地质灾害危险性评估报告, 江苏南京地质工程勘察院, 邵霞萍, 2011.04
- 5981 南京市浦口中北客运总站易地新建工程地质灾害危险性评估报告, 江苏南京地质工程勘察院, 肖亮、李吉, 2011.04
- 6117 江苏省汛期应急调查报告, 江苏省国土资源厅, 陆美兰等, 2001.12
- 6133 江苏省城市生活垃圾填埋场地质环境调查评价及规划区选址报告, 江苏省地质矿产调查研究所, 徐祖阳等, 2011.04
- 6247 江苏省矿山地质环境调查与评估报告, 江苏省地质调查研究院, 刘洪、戴罗芳、马秋斌, 2006.07
- 6254 南京至高淳城际快速轨道南京南站至禄口机场段工程地质灾害危险性评估报告, 江苏省地质调查研究院, 喻永祥、王文庆、郑春丽, 2010.09
- 6258 南京地铁十二号线工程地质灾害危险性评估报告, 江苏省地质调查研究院, 喻永祥、郑丽春、高敦涛, 2010.10
- 6286 南京地铁十一号线六合火车站—金牛湖段工程地质灾害危险性评估报告, 江苏省地质调查研究院, 刘洪, 2011.06
- 6293 南京市委党校新校区地质灾害危险性评估报告, 江苏省地质调查研究院, 喻永祥、刘洪、郑丽春, 2011.07
- 6327 上海铁路局南京地区西善桥铁路职工集资合作建房项目地质灾害危险性评估报告, 江苏南京地质工程勘察院, 肖亮、蒋居津, 2011.12
- 6341 中国人民解放军理工大学溧水校区地质灾害危险性评估报告, 江苏南京地质工程勘察院, 马忠强、孙杰, 2012.09
- 6350 仙林钟山煤矿储备地块一项目地质灾害危险性评估报告, 江苏省地质调查研究院, 车增光、喻永祥、刘洪, 2012.11
- 6362 南京地铁二号线西延线工程地质灾害危险性评估报告, 江苏省地质调查研究院, 李后尧、周启钢、陈福春, 2007.05
- 7115 2012-2013年江苏省矿山地质环境调查报告, 江苏省地质调查研究院, 陆华、姜素、倪俊等, 2015.02
- 7765 长江三角洲地区地面沉降 InSAR 监测 2012 年度成果报告, 中国国土资源航空物探遥感中心, 王艳、李曼、葛大庆等, 2015.12
- 8331 江苏六合国家地质公园灵岩山景区雨花台组(下段)地层剖面保护项目竣工报告, 江苏地质基桩工程公司, 张瑞琼、孙春彬、华镇峰, 2016.06
- 8337 江苏省 2018 年度重要地质灾害隐患点调查评价报告, 江苏省地质调查研究院、江苏省国土资源厅地质灾害应

- 急指导技术中心, 理继红、刘宝生、张纪星、陈刚、李明、王亚山等, 2018. 12
- 8782 江苏省典型滑坡监测预警工程成果报告, 江苏省地质调查研究院, 李明、李伟、王亚山、宋京雷、陈刚、张纪星等, 2020. 01
- 8783 南京市饮用水源地周边土壤地质环境调查与监测成果报告, 江苏华东建设基础工程有限公司, 张婷、费利东、程增涛、陈义, 2020. 03
- 8799 苏南现代化建设示范区 1:5 万环境地质调查成果报告, 中国地质调查局南京地质调查中心, 葛伟亚、陈火根、贾军元、常晓军、许书刚、邢怀学等, 2019. 12

## 水工环地质

- 1629 南京市枢纽配合长江大桥通车必须工程初步设计(工程地质及水文地质), 铁道部设计总局第四勘探设计院, 金魁龙、于志强, 1964. 04
- 1832 江苏省江宁县云台山黄铁矿狮子山矿段主付竖井水文地质工程地质钻探报告, 化学工业部第一地勘队, 成子强等, 1964. 10
- 2886 秦淮新河梅山铁矿附近段水文、工程地质勘探试验报告, 江苏省水利工程总队勘测队, 郭志先等, 1978. 02
- 2998 南京市工程地质水文地质勘察报告, 江苏省地质局水文地质队, 黄维国等, 1977. 12
- 3373 长江三角洲地区江苏省域水文地质工程地质综合评价, [1:50 万], 江苏省地质矿产局第一水文地质工程地质大队, 韦兴星等, 1985. 09
- 3634 长江三角洲地区水文地质工程地质综合评价报告, 江苏省地质矿产局、上海市地质矿产局等, 方家骅等, 1987. 04
- 3668 江苏省沿江工业走廊水文地质工程地质环境地质综合评价简要报告, [1:100 万], 江苏省地质矿产局第一水文地质工程地质大队, 卢立志等, 1988. 08
- 3689 江苏省沿江地区国土规划与整治水文地质工程地质环境地质综合评价报告, [1:100 万], 江苏省地质矿产局第一水文地质工程地质大队, 罗祝昌, 1988. 06
- 4011 南京市水文地质工程地质环境地质综合勘察报告 [1:5 万], 江苏省地质矿产局第一水文地质工程地质大队, 刘家晋等, 1987. 11
- 4014 江苏省沿江工业走廊水文地质工程地质环境地质综合评价报告(1:20 万), 江苏省地质矿产局第一水文地质工程地质大队, 隋兆显等, 1989. 11
- 6912 长江三角洲经济区地质环境综合调查评价与区划成果报告, 南京地质调查中心, 姜月华、苏晶文、张泰丽等, 2013. 12
- 7702 江苏省主要城市浅层地温能调查评价报告, 江苏省地质调查研究院, 鄂建、杨露梅、朱明君等, 2016. 01
- 7720 华东地区矿山环境监测成果报告, 江苏省地质调查研究院, 苏一鸣、陈晨、詹雅婷等, 2015. 10
- 9224 江苏省低山丘陵区、隐伏岩溶区 1:5 万地质灾害详细调查项目成果报告, 江苏省地质调查研究院, 陈刚、郝社锋、王亚山、张振国、蒋波、喻永祥[等], 2021. 05
- 9541 江苏省重点地区地质灾害应急快速处置研究成果报告, 江苏省地质勘查技术院, 郭炳跃、咸玉建、王桂春、戴俊成、杨庆峰、杨雪松[等], 2020. 12
- 9754 江苏省 2019 年度重要地质灾害隐患点调查评价报告, 江苏省地质调查研究院, 理继红、张纪星、李明、张振国、陈刚、王亚山[等], 2020. 01
- 9761 江苏省(22 个)大型以上地质灾害隐患点勘查项目成果报告, 江苏省地质调查研究院, 宋京雷、王亚山、张纪星、李明、刘宝生、陈刚[等], 2018. 04

## 地球物理、地球化学及遥感地质

### 航空物探

- 784 镇江—芜湖航空物探(磁性、放射性)详测初步报告[1:2.5 万, 镇江市、南京市—安徽繁昌], 地质部物探局航测大队综合研究队, 罗佐攸, 1960. 01
- 1087 长江下游地区航空物探结果报告[1:2.5 万, 南京市、镇江市等], 地质部航测大队综合研究队, 罗佐攸, 1960. 00, [与 4730 为同一份报告, 但附图不全]
- 1090 江苏平原地区航空磁测结果报告[1:20 万, 淮安市, 盐城、扬州、泰州、南通、无锡、苏州地区], 地质部 904 航测队, 杨华、乔永信等, 1960. 10
- 2604 江苏省南部地区航空磁测报告[1:2.5 万], 冶金部工业部地球物理探矿公司航测二队, 王金才等, 1975. 08
- 3048 江苏省六合—盱眙地区航磁普查报告(附连云港地区航磁结果说明)[1:5 万], 地质部航空物探大队等, 黄永林、王汝耕、孟凡睿, 1981. 04
- 3573 江苏中部地区高精度航空磁测成果报告[1:20 万], 地矿部航空物探总队航空物探遥感中心成果部, 李占奎, 1987. 08
- 3574 江苏省中部地区航空物探测量生产报告[1:20 万], 地质矿产部航空物探总队调查部 905 队, 庞文山等, 1985. 04
- 4730 长江下游地区航空物探结果报告[1:2.5 万, 镇江市、南京市、安徽省芜湖市], 地质部航测大队综合研究队, 罗佐攸, 1960. 01, [与 1087 为同一份报告, 附图全]

### 区域地球物理(重力)测量

- 3184 江苏省六合县—安徽省天长县地区重力普查工作成果报告[1:5 万, 南京市], 地质部第一综合物探大队, 高德章等, 1982. 12
- 3372 江苏省江浦地区 1:5 万重力测量工作报告[南京市], 江苏省地质矿产局物化探大队, 贾学天等, 1986. 05

- 3526 江苏省宁镇地区 1:5 万重力测量工作成果报告[南京—镇江], 江苏省地质矿产局物化探大队一分队, 韩斗发、蒋洪川、傅俊仕, 1987.03
- 4348 江苏省溧水地区 1:5 万重力测量工作报告, 江苏省地质矿产局物化探大队, 谢国兴、孔维方等, 1992.12

## 地球物理勘查

- 1 依据磁力探矿江苏省江宁县凤凰山铁山(矿)调查报告[南京市], 中支调查机关联合会矿业分科会, 东中秀雄(日), 1941.01
- 2 江苏省江宁县教山铁山(矿)磁力探矿报告[南京市], 华中矿业股份有限公司调查部, 神永幸三(日), 1941.05
- 3 南京城外和平门街红山铁矿磁力探矿报告, 华中矿业股份有限公司, 神永幸三(日), 1941.05
- 5 江苏省江宁县王山—龙山口附近铁满庵(铁锰)矿床物理探矿(预查)报告[综合物探, 南京市, 与 4765 档为同一份报告, 此为译文], 华中矿业股份有限公司调查部, 神永幸三等(日), 1943.05
- 393 江苏省江宁县凤凰山矿区 1957 年物探工作报告书[南京市, 磁法], 冶金工业部地质局地球物理探矿队, 胡大义, 1958.03
- 397 江苏省南京东矿区 1955 年物理探矿工作结果报告书[综合物探, 镇江市、句容及南京市等], 重工业部地质局物理探矿队第七分队, 徐济民, 1955.12
- 797 江苏省江宁县陶吴乡查塘歪头山等区 1959 年磁异常检查结果简报[南京市], 江苏冶金局地质勘探总队二分队, 许长根, 1960.01
- 798 江苏省江宁县谷里、六郎等地区 1959 年磁异常检查工作结果报告[南京市], 江苏省冶金局地质勘探总队物探二分队, 苏贤等, 1960.01
- 799 江苏省江宁县麒麟乡麒麟门地区 1959 年磁异常检查简报[南京市], 江苏省冶金工业局地质勘探总队物探二分队, 许长根等, 1960.01
- 800 江苏省江宁县谷里、朱门地区 1959 年放射性步行测量工作结果报告[南京市], 江苏省冶金工业局地质勘探总队物探二分队, 高鸿来, 1960.01
- 830 江宁县横溪地区磁法普查工作结果报告[南京市], 江苏省地质局物探大队 101 队, 张植民, 1960.04
- 831 南京西善桥磁法普查工作报告, 江苏省地质局物探大队 101 队, 张植民等, 1960.04
- 896 江苏省江宁县大定坊物探工作报告[南京市, 磁法], 江苏省冶金局地质勘探总队物探一分队, 胡肃之, 1960
- 901 江苏省江宁县龙山—阴山矿区 1959 年物探工作结果报告书[综合物探, 南京市], 江苏省冶金工业局地球物理探矿队二分队, 杨元昭, 1959.08
- 905 江苏省南京市六合县冶山西北部及铁石岗外围磁法普查工作简报[南京市], 江苏省冶金局地质勘探总队, 易步高, 1959.08
- 910 江苏、浙江省、沪杭, 常州句容, 肖绍、金衢工区磁测工作结果报告[含宁镇地区], 地质部华东石油物探大队磁法分队, 查克焯, 1960.02
- 976 1959 年工作总结报告[综合物探, 苏南地区], 华东石油物探大队综合研究队, 编者不详, 1959.12
- 1021 六合县南条山山子岭磁测报告[南京市], 江苏省扬州专署冶金地质局地质队三分队, 徐国栋, 1960.04
- 1022 六合冶山矿区放射性元素检查报告[南京市], 江苏省扬州专署冶金地质局地质队第三分队, 徐国栋, 1960.04
- 1067 苏南镇江以西地区航磁异常地面检查工作结果报告, 江苏省地质局物探队, 张植民, 1960.09
- 1096 江苏省溧水县柘塘磁异常检查报告, 江苏省镇江专署地质局四队, 李训生, 1960.11
- 1206 江苏省江宁县谷里铜矿区感应法工作结果报告书[南京市], 江苏省冶金局地质勘探总队物探三分队, 李德洽, 1960.12
- 1207 高淳—溧阳磁力勘探普查工作报告, 江苏省冶金局地质勘探总队物探一分队, 杨达忠, 1960.08
- 1211 江苏省江浦地区物探工作报告[南京市, 磁法], 江苏省冶金局地质勘探总队第四地质勘探队, 编者不详, 1961.02
- 1246 南京灵山、龙王山工区磁测普查工作结果, 江苏省地质局物探队 102 队, 杨吉祥, 1961.08
- 1264 江苏省南京市灵山煤田普查物探工作结果报告[电法], 江苏省地质局物探大队 202 队, 郁浩等, 1961.12
- 1280 江苏省江宁县淳化地区煤矿普查物探工作初步报告[南京市, 电法], 江苏省地质局物探大队 202 队, 郁浩, 1961.01
- 1286 江苏省六合县四合墩地区地面磁测铁矿普查物探工作结果报告[南京市], 江苏省地质局物探大队 102 队, 李舒连、杨吉祥, 1960.09
- 1293 南京市灵山地区煤矿勘探物探工作中间报告[电法], 江苏地质局地球物理探矿大队 202 队, 编者不详, 1960.12
- 1294 江苏省江宁县淳化地区煤田普查勘探报告;物探部分[综合物探, 南京市], 江苏地质局物探大队 204 队, 张森增, 1961.11
- 1295 南京灵山煤田的综合普查勘探[综合物探], 江苏省地质局地球物理探矿大队 202 队, 编者不详, 1961.06
- 1431 南京市栖霞山锰矿区铀异常检查报告[放射性], 江苏省地质局第一地质队一分队, 李佑泉, 1962.06
- 1479 南京市郊梅山矿区外围物探工作报告[综合物探], 江苏省冶金局地质勘探总队物探分队, 林祥呈等, 1962.04
- 1484 江苏省溧水县观山矿区感应法工作结果报告书[电法], 江苏省冶金局地质勘探总队物探分队, 李得洽, 1961.09
- 1504 江苏省江浦县桥林电法普查区成果资料说明书[南京市], 江苏省煤炭工业局物探队, 张大科等, 1961.08
- 1540 江苏省南京市云台山地区测井工作总结[电法], 江苏省地质局物探大队实验队, 孟凡睿, 1963.02
- 1642 江苏省溧水县南山头、东山头锆矿物探工作结果报告[电法], 江苏省冶金地勘总队物探队第三分队, 罗盛富等, 1963.12
- 1643 南京市幕府山白云石矿区 1963 年顺便检查工作结果报告[放射性], 江苏省冶金工业局地质勘探总队物探队, 高鸿来等, 1964.01

- 1646 江苏省溧水县南山头锆矿区 1963 年顺便检查工作结果报告[放射性], 江苏冶金地质勘探总队物探队, 高鸿来, 1963. 12
- 1647 江苏省南京市郊梅山矿区北部磁法工作结果报告书, 江苏省冶金地质勘探总队物探队直属物探组, 陈其威, 1963. 12
- 1648 江苏省江宁县青龙山石灰石矿放射性检查结果报告[南京市], 江苏省冶金地质勘探总队物探队, 高鸿来, 1963. 09
- 1652 南京市云台山硫铁矿 1963 年物探测井工作总结[电法], 江苏省地质局物探大队实验队测井组, 孟凡睿, 1963. 11
- 1657 江苏省芳山地区电法勘探报告[溧阳市、溧水县、高淳县], 华东煤田地质勘探公司物探队二队电法二分队, 杨伯安等, 1964. 06
- 1663 江苏省江宁县东善桥附近麒麟山一带物探工作报告[综合物探, 南京市], 江苏省冶金地质勘探总队物探队一分队, 林祥呈, 1964. 01
- 1664 江苏省江宁县林盘山、马后庄、元山测区 1962 年感应法普查工作报告[南京市], 江苏省冶金工业局地质勘探总队物探队, 迟发扬, 1963. 02
- 1667 江苏省南京梅山铁矿 1964 年放射检查工作结果报告, 江苏省冶金地勘总队物探队, 高鸿来、张道珍, 1964. 07
- 1668 江苏省南京市郊牛首山矿区及东善桥吉山一带物探工作结果报告书[综合物探], 江苏省冶金局地质勘探总队物探队一分队, 何桂生, 1964. 01
- 1759 江苏省江宁县吉山外围一带 1:1 万磁法普查工作结果报告[南京市], 江苏省地质局物探队 209 队, 史炎培等, 1964. 12
- 1817 江苏省南京市栖霞山铅锌锰矿床 1964 年放射性元素检查工作结果报告, 江苏省冶金局地质勘探总队物探队, 高鸿来等, 1964. 12
- 1818 南京市东郊岔路口一带物探工作报告[综合物探], 江苏省冶金局地质勘探总队物探队, 林祥呈等, 1962. 11
- 1820 江苏省江宁县谷里铜矿 1964 年激发极化工作结果报告[南京市], 江苏省冶金局地质勘探总队物探队二分队, 迟发扬, 1965. 01
- 1931 江苏省六合县冶山矿区外围 1965 年物探工作简报[南京市, 磁法], 华东冶金局地质勘探公司 814 队第二分队, 丁荣泉等, 1965. 11
- 1932 江苏省六合县冶山铁矿床 1965 年放射性元素检查工作结果报告[南京市], 华东冶金地质勘探公司 814 队, 陆荣生, 1965. 10
- 1938 江苏省江宁县谷里铜矿放射性检查工作简报[南京市], 华东冶金地质勘探公司 814 队, 胡栋文, 1966. 06
- 1939 江苏省江宁县其林山矿区放射性检查工作简报[南京市], 华东冶金局地质勘探公司 814 队, 胡栋文, 1966. 06
- 1983 江苏省江宁县伏牛山矿区物探工作简报[综合物探, 南京市], 华东冶金局地质勘探公司 814 队, 王尔卿, 1969. 10
- 2270 江苏省江宁县铜井工区 1:5 千磁测工作简报[南京市], 江苏省地质局第一地质队, 编者不详, 1973. 03
- 2688 江苏省六合县铁石岗铁矿外围物探工作简报[南京市, 磁法], 江苏省冶金地质勘探公司 814 队, 何桂生, 1971. 08
- 2739 江苏省江宁县铜井烂山工区 1:1 万物探普查工作报告[综合物探, 南京市], 江苏省地质局区测队物探分队, 朱正虎、蒋立孝等, 1976. 07
- 2789 南京市雨花公社花神庙工区 1/万磁测工作简报, 江苏省地质局第一地质队, 编者不详, 1972. 08
- 2871 江苏省溧水县香炉墩、石坝桥及爱景山磁法详查简报, 江苏省地质局区测队, 许业增、张加银, 1971. 01
- 2873 江苏省江宁县汤山公社黄栗墅工区磁法工作小结[南京市], 江苏省地质局区测队, 许业增, 1971. 10
- 2945 江宁县作厂工区磁法工作报告[南京市], 江苏省地质矿产局第三地质队, 成培, 1976. 10
- 2971 江苏省江宁县其林门工区磁法勘探报告书[南京市], 长春地质学院物探系金属第三队, 编者不详, 1976. 09
- 3233 江苏省宁芜地区(北段)铁矿重磁普查工作成果报告[综合物探, 南京市], 江苏省地质矿产局物探队, 李国华等, 1983. 06
- 3283 江苏省溧水县柘塘工区激电工作小结, 江苏省地质局第二地质队, 黄徐泉等, 1978. 04
- 3330 江苏省溧水县金驹山一神墩山测区电法工作报告, 江苏省地质矿产局第二地质队, 史建伟, 1983. 08
- 3331 江苏省高淳县禅林寺山测区激电工作报告, 江苏省地质矿产局第二地质队, 温正泉, 1979. 01
- 3333 江苏省溧水县严家塘工区物探工作小结[电法], 江苏省地质矿产局第二地质队, 温正泉等, 1979. 03
- 3469 江苏省溧水地区航空电磁异常地面检查工作报告, 江苏省地质矿产局物化探大队, 刘建生等, 1985. 12
- 3520 江宁县祖堂山地区物探剖面工作小结[综合物探, 南京市], 江苏省地质矿产局物探大队, 刘建生, 1986. 12
- 3547 江苏省溧水县童山测区激电工作小结, 江苏省地质矿产局第二地质大队二分队, 庄文彬, 1985. 06
- 3604 江苏省溧水县卧龙山工区电法工作小结, 江苏省地质矿产局第二地质队, 庄文彬, 1984. 02
- 3612 江苏省江宁县新丰地区物探工作报告[综合物探, 南京市], 江苏省冶金地质勘探公司 814 队, 易步高, 1972. 01
- 3778 江苏省宁镇地区安基山矿田频率测深成果报告[南京市], 地质矿产部第一综合物探大队, 周家法等, 1990. 06
- 3813 1990 年频率测深工作总结报告[南京、苏州、徐州地区], 江苏省地质矿产局地球物理化学探矿大队三分队, 唐国才等, 1991. 03
- 3828 江苏省宁镇地区安基山工区物探普查工作报告[南京市, 磁法], 江苏省地质矿产局物化探大队三分队, 王桂保等, 1999. 06
- 3869 江苏省高淳县秀山工区物探普查工作报告[综合物探], 江苏省地质矿产局物探大队, 王桂保等, 1991. 03
- 3941 江苏省溧水县洪兰工区物探普查工作报告[综合物探], 江苏省地质矿产局物探大队一分队, 戴康明等, 1991. 08
- 4013 浅层横波反射法在南京地铁沿线古河道地质调查中的应用成果报告[地震], 江苏省地质矿产局物探大队, 杨泉宁等, 1990. 02

- 4261 下扬子地区 HQ-11 线大地电磁测深报告[安徽定远—江苏溧水、溧阳—浙江宁波市], 地矿部华东石油地质局第六物探大队, 徐师文, 1988.02
- 4765 江苏省江宁县王山—龙山口附近铁满庵(铁锰矿)矿床物理探矿报告(预查)[综合物探, 南京市, 与 5 档报告为同一份报告, 日文], 华中矿业股份有限公司调查部, 神永幸三、多贺金司(日), 1943.05
- 5363 江苏省冶山铁矿外围重磁普查工作报告, 江苏省有色金属华东地质勘查局八一四队, 陈国衡、赵理芳等, 2007.12
- 7082 长江中下游重点成矿带综合地球物理立体地质填图示范成果报告, 中国地质科学院地球物理地球化学勘查研究所, 王书民、王大勇、朱威等, 2013.11
- 7086 江苏 1/5 万长乐、上沛、高淳县、东坝幅重力调查成果报告, 南京地质调查中心, 张宝松、滕龙、殷启春等, 2015.10

## 物探异常查证

- 1149 江苏省江宁县梅山铁矿外围马鞍山赵家凹物探验证报告[南京市], 江苏省冶金局地质勘探总队一队, 孙永理, 1960.12
- 1470 江苏省江宁县麒麟门地区磁异常评价报告[南京市], 江苏省冶金地质勘探总队第一地质队, 王守仁等, 1962.07
- 1861 江浦朱家店磁异常验证简报[南京市], 华东冶金地质勘探公司 811 队, 编者不详, 1965.05
- 2122 江苏省溧水县白马桥陈笪里磁异常评价简报, 华东冶金地质勘探公司 814 队, 编者不详, 1970.11
- 2126 江苏省溧水县石坝地磁异常评价报告, 江苏省地质局区测队, 编者不详, 1971.10
- 2159 江苏省溧水县爱景山磁异常验证报告, 江苏省地质局区测队, 编者不详, 1971.07
- 2173 江苏省江宁镇高古山工区磁法详查工作总结[南京市], 江苏省地质局第一地质队, 编者不详, 1971.12
- 2176 江苏省南京市江宁县横溪公社七里沟一带磁异常点评价报告, 江苏省重工业局第一地质队, 编者不详, 1971.06
- 2565 江苏省江宁县铜井地区磁异常普查评价报告[南京市], 江苏省地质局第一地质队, 王树钧, 1974.05
- 2790 南京市江宁县汤山北坡物探异常检查工作小结, 江苏省地质局第一地质队, 蒋振声、凌百信, 1974.03
- 2830 江苏省高淳县南者地区磁异常验证小结, 江苏省地质矿产局第二地质大队, 沈嘉华, 1977.10
- 2841 江苏省溧水县明觉地区 M17—208 航磁异常验证报告, 江苏省地质局第一地质队, 邓汉、许骏骑等, 1976.09
- 2842 江苏省江宁县王家场 M22—313 航磁异常验证报告[南京市], 江苏省地质局第一地质队, 史振兴、许骏骑, 1976.11
- 2869 江苏省南京市韩府山航 M—56 磁异常验证小结, 江苏省地质局区测队, 孙竟雄, 1972.10
- 2870 江苏省溧水县开太地磁异常验证小结, 江苏省地质局区测队, 刘加进, 1971.11
- 2872 江苏省江宁县呈村磁异常验证工作报告[南京市], 江苏省地质局区测队, 周仁麟, 1971.11
- 2874 南京市雨花区铁心桥公社尹西—王家凹环形磁异常验证报告, 江苏省地质局区测队, 周仁麟、姚皇坤, 1972.03
- 2888 江宁县大古山磁异常普查评价总结[南京市], 江苏省地质局第一地质队, 李广太、汤盛满, 1974.03
- 3107 江苏省六合县泉水 M45 磁异常钻探验证简报[南京市], 江苏省冶金地质勘探公司 805 队, 刘国清, 1979.03
- 3281 溧水县韩湖北庄头地区激电异常验证小结, 江苏省地质局第二地质队, 童南平, 1978.02

## 地球化学

- 677 南京附近地球化学找矿报告[1:5 万], 南京大学江苏大队地化分队, 编者不详, 1959.06
- 899 江苏省江宁县铜井地区化探报告[南京市], 江苏省冶金局地球物理探矿队二分队, 何建国, 1960.05
- 942 江苏省江宁县梅山至宝塔山一带化探普查工作结果简报[南京市], 江苏省冶金工业局地质勘探总队物探队二分队, 高洪来, 1960.06
- 1111 江苏省高淳县穆家庄地区化探普查简报, 江苏省镇江专署地质局第四地质队, 陈家骥, 1960.11
- 1118 江苏溧水新桥铜矿异常检查评价报告[化探异常查证], 江苏省镇江专区地质局第四地质队, 孔祥林, 1960.11
- 1254 栖霞山矿区外围普查工作报告[化探, 南京市], 江苏省地质局物探大队 401 队, 丁盛典, 1961.01
- 2690 南京市南郊泰山铁磷矿区化探工作简报, 江苏省冶金地质勘探公司 814 队二分队, 顾连兴, 1973.06
- 3087 江苏省江宁县—安徽省当涂县横山工区金矿化探普查工作成果报告[南京市], 地矿部第一综合物探大队 103 队, 陈永达等, 1983.04
- 3921 江苏省溧水地区 1:5 万金土壤地球化学测量成果报告, 江苏省地质矿产局物探大队, 江卫宁、朱湘, 1988.09
- 3935 江苏省江宁县汤山地区化探异常初步评价报告[南京市], 冶金工业部江苏省冶金地质勘探公司 814 队, 曹国斌等, 1982.06
- 4018 江苏省江浦地区 1:5 万地球化学测量报告, 江苏省地质矿产局区域地质调查大队, 刘建东等, 1993.05
- 4098 江苏省南京南部地区朱门—谷里、西横山测区地球化学测量普查工作报告[南京市、安徽当涂等], 中国有色总公司华东地质勘探公司 814 队, 曹国斌、朱正福, 1988.12
- 4835 江苏宁芜地区铅锡金矿评价报告[化探异常查证, 句容、南京市及宜兴市], 江苏省地质调查研究院, 吴士良、张登明等, 2001.09
- 5177 我国东部地区地球化学块体内矿产资源潜力预测项目成果报告(江苏部分), 江苏省地质调查研究院, 吴新民等, 2001.03
- 6209 江苏省 1/25 万多目标区域地球化学调查报告, 江苏省地质调查研究院, 廖启林、吴新民、张登明等, 2007.10
- 7035 江苏省南京及周边地区多目标区域地球化学调查与评价报告, 江苏省地质调查研究院, 吴新民、翁志华、朱伯万等, 2013.12
- 7638 江苏无锡地区多目标地球化学调查成果报告, 中国地质科学院地球物理地球化学勘查研究所, 刘飞、彭敏、李括等, 2016.12



## 遥感地质

- 3183 苏南地区卫星象片地质构造解译报告, 江苏省地质矿产局地质综合研究队, 严刚, 1981.12
- 3463 长江下游(南京—长江口)河道演变遥感调查报告, 江苏省地质矿产局地质矿产研究所, 陈乐平、黄家柱, 1986.06
- 6233 《淮河流域 1/25 万卫星遥感影像图镶嵌制作》成果报告, 中国国土资源航空物探遥感中心, 陈显尧、齐泽荣、杨则栋, 2002.12
- 6245 江苏省国土资源遥感综合调查项目成果报告、江苏省国土资源遥感综合调查项目工作报告、江苏省国土资源遥感综合调查课题成果报告, 江苏省遥感中心, 高峰、戴锦芳、朱志远等, 2001.03
- 6813 江苏淮北及沿江成矿带遥感地质综合调查成果报告, 江苏省地质调查研究院, 李向前、陈晨、朱叶飞等, 2012.03
- 7677 江苏省矿产资源开发环境遥感监测成果报告, 江苏省地质调查研究院, 苏一鸣、崔艳梅、詹雅婷等, 2016.09
- 7812 东部沿海地区国土遥感综合调查子项目 2015 年成果报告, 江苏省地质调查研究院, 朱叶飞、詹雅婷、崔艳梅等, 2017.10

## 物化遥调查与勘查

- 795 江苏省江宁金牛洞铜矿区及其外围一带 1959 年物化探工作结果报告书[南京市], 江苏省冶金局地质勘探总队物探二队, 杨元昭等, 1960.01
- 891 江苏省溧水县 1958 年物探工作总结报告书(第一部分观山矿区及其外围)[物化探], 江苏省冶金局地球物理探矿队三分队, 钱承武, 1958.12
- 897 江苏省江宁县谷里乡林盘山千里村地区 1959 年物探工作结果报告书[物化探, 南京市], 江苏省冶金工业局地质勘探总队物探二分队, 杨元昭, 1959.09
- 903 江苏省江宁地区 1958 年物理探矿工作结果报告书[物化探, 南京市], 江苏省冶金局地球物理探矿队第五分队, 陈其威, 1959.06
- 971 江苏省溧水县 1958 年物探工作总结报告书(第二部分西横山及溧水北部地区)[物化探], 江苏省冶金工业局地球物理探矿队, 钱肃, 1958.12
- 1191 紫金山二於ケル电气探矿调查报告, 绀野芳雄, 1940.12
- 1194 高淳、溧阳一带放射性及金属量测量普查结果简报, 江苏省冶金局地质勘探总队物探一分队, 符方梅等, 1960.08
- 1195 江苏省宁镇山脉 1959 年物化探工作结果报告书[南京市—常州市], 江苏省冶金局地质勘探总队物探一分队, 王尔卿, 1960.01
- 1204 南京东郊栖霞山铅锌锰矿区物化探工作简报, 江苏省冶金局地质勘探总队物探一分队, 王尔卿, 1960.08
- 1231 南京市栖霞山栖霞河一带分散流、水化学、水电阻试验工作报告, 江苏省地质局物探队 401 队, 丁盛典, 1960.12
- 1234 江苏省江宁县汤山一带金属硫化矿床综合物化探普、详查工作结果报告[南京市], 江苏省地质局物探大队, 徐信, 1961.12
- 1514 南京东郊仙鹤观工区地球物理化学探矿综合普查工作简报, 江苏省地质局物探队 101 队, 姜志祥、尼玉令, 1962.05
- 1641 南京市郊岔路口朝阳洞测区物化探工作结果简报, 江苏省冶金地质勘探总队物探队三分队, 周道初, 1964.02
- 1661 江苏省六合县冶山矿区 1963 年物化探工作结果报告[南京市], 江苏省冶金地质勘探总队物探队二分队, 魏齐时, 1963.12
- 1707 江苏省江宁县小丹阳—陶吴一带 1:1 万物化探普查工作结果报告[南京市], 江苏省地质局物探队 209 队, 周玖等, 1964.11
- 1763 1964 年江苏省宁镇山脉中—东段 1:1 万综合普查找矿物化探专业报告[南京市, 句容市], 江苏省地质局物探大队 201 队, 徐信等, 1964.11
- 1816 江苏省南京市东郊栖霞山矿区及外围 1964 年物化探结果报告书, 江苏省冶金局地质勘探总队地球物理探矿队, 王尔卿、林祥呈, 1964.12
- 1819 江苏省江宁县铜井矿区 1964 年物化探工作结果报告[南京市], 江苏省冶金地勘总队物探队, 林祥呈等, 1965.01
- 1889 江宁县汤山工区物(化)探工作总结报告[南京市], 江苏省地质局物探队二分队, 吴国英等, 1966.11
- 1891 江苏省江宁县安基山工区 1966 年物化探工作总结报告[南京市], 江苏省地质局物探队二分队, 陈元成等, 1966.09
- 1930 江苏省江宁县伏牛山矿区及外围物化探工作结果报告[南京市], 华东冶金局地质勘探公司 814 队 2 分队, 林祥呈, 1966.01
- 1985 江苏省江宁县前石塘地区物化探工作报告[南京市], 华东冶金地质勘探公司 814 队, 编者不详, 1969.12
- 2602 江苏省溧水县柘塘工区物化探工作报告, 江苏省地质局物探队一分队, 马荫生等, 1973.12
- 2693 江苏省六合县冶山铁矿及外围 1971 年物探工作报告[物化探, 南京市], 江苏省冶金地质勘探公司 814 队, 许长根, 1971.12
- 2816 江苏省溧水白马工区物化探工作报告, 江苏省地质局物探队三分队, 王志明等, 1977.06
- 2817 江苏省江宁县西横山工区物化探工作报告[南京市], 江苏省地质局物探队一分队, 肖宝龙等, 1977.05
- 2819 江苏省江宁县莺子山—龙山工区朱门工区物化探工作阶段报告[南京市], 江苏省地质物探队一分队, 徐士贵、朱保明等, 1975.05
- 2821 江苏省江宁县鲍亭工区物化探综合找矿报告[南京市], 江苏省地质局物探大队, 肖宝龙等, 1977.01
- 2822 江苏省溧水县杭村工区物化探工作报告, 江苏省地质局物探大队, 赵桂兴等, 1976.06



- 2868 江苏省江宁县皇姑山工区 1:1 万物化探总结报告[南京市], 江苏省地质局区测队, 王日峰, 1975.08
- 2939 江苏省江宁县大平山物化探工作小结[南京市], 江苏省地质局物探队, 黄金兰, 1971.10
- 2942 江苏省溧水县夏家边工区物化探综合普查工作报告, 江苏省地质矿产局物探队三分队, 施泽绵等, 1978.06
- 2963 江苏省溧水县溧水工区物化探普查工作报告, 江苏省地质矿产局物探队三分队, 王刚等, 1979.05
- 3030 江苏省溧水地区物化探工作总结, 江苏省地质局地球物理化学探矿队, 赵桂兴等, 1979.12
- 3284 江苏省高淳县小茅山、禅林寺山测区物化探工作小结, 江苏省地质矿产局第二地质队, 黄徐泉等, 1977.12
- 3524 江苏省宁镇地区东阳一仙鹤门工区物化探普查工作成果报告[南京市、句容市], 江苏省地质矿产局物化探大队, 施泽绵等, 1982.06
- 3548 江苏省溧水县西垫里、下桥头测区物化探工作小结, 江苏省地质矿产局第二地质大队, 季雨林, 1987.04
- 3967 江苏省南京市南部西横山测区胡家店详查区物化探报告[溧水县], 中国有色总公司华东地质勘探公司 814 队, 沈清涛, 1984.08
- 4103 江苏省南京市栖霞山测区物化探普查工作报告, 中国有色总公司 814 队, 李金裕、牟广仕, 1985.09
- 4104 江苏省南京南部地区物化探普查工作报告[南京市], 中国有色总公司华东地质勘探公司 814 队, 谭连凯等, 1984.11
- 7792 江苏六合-安徽滁州航磁调查成果报告, 核工业航测遥感中心, 张翔、汪远志、刘建军等, 2016.09

## 地质科学研究

### 基础地质研究

- 521 江苏省江宁县方山地质旅行指南[南京市], 程裕淇, 1948.10
- 1142 江苏省镇江专区上古生代龙潭煤系沉积岩及沉积相的研究, 江苏省煤炭局 171 队, 毛玉华等, 1959.11
- 1175 苏南句容常州盆地新生代岩矿特征及其分带, 江苏省地质局石油普查队苏南专题队, 1961.01
- 1176 对苏南西部地区中新界地层几点新认识, 江苏省地质局石油普查队, 1961.01
- 1589 南京地区的新构造运动, 南京大学地质系, 夏树芳, 1963.12
- 1604 1963 年综合研究报告—宁芜向斜东南翼中段下侏罗统上三迭统地层的几个问题, 江苏省地质局第二地质大队, 蔡志良等, 1964.03
- 1765 南京地区栖霞组的蜓类化石, 南京大学地质系, 王建华, 1965.08
- 3174 江苏省溧水火山岩区地质特征专题研究报告, 南京地质矿产研究所, 车树政等, 1981
- 3582 江苏省溧水地区主要内生矿产构造控制研究报告, 江苏省地质矿产局地质研究所, 孙本仁等, 1987.09
- 3681 江苏西南部雨花台组研究报告, 江苏省地质矿产局区域地质调查大队, 邵家骥等, 1987.07
- 3682 江苏西南部下蜀组研究报告, 江苏省地质矿产局区域地质调查大队, 邵家骥等, 1987.07
- 3729 宁镇山脉地质志, 江苏省地质矿产局区域地质调查大队, 谢祖齐等, 1989.09
- 3973 江苏省宁镇地区震旦系含矿性的研究, 江苏省冶金地质勘探公司地质研究所, 沈喜伦, 1982.10
- 4329 南京—常州地区志留系坟头组—三叠系青龙组储集层特征及成岩作用, 地质矿产部南京地质矿产研究所等, 岳文渐、魏乃颐等, 1989.12
- 4795 [江苏]宁芜凹陷花岗岩类岩石学及有关问题的讨论、宁芜中段龙王山地区火山岩岩石学特征及火山构造、宁芜地区中生代火山岩系基底构造, 南京大学地质系, 卢华夏、董虎根等, 1976
- 5162 宁镇山脉地质——地质研究所集刊第十一号, 国立中央研究院地质研究所, 李毓尧等, 1935
- 5204 江苏省岩石地层——全国地层多重划分对比研究, 江苏省地质矿产局, 徐学思、房尚明等, 1997.07
- 6116 东部沿江沿海经济区基础地质综合研究成果报告, 南京地质矿产研究所, 包超民等, 2007.12
- 6124 全国同位素地质年龄数据库(江苏)工作报告, 江苏省地质调查研究院, 赵立鸿, 2002.03
- 6125 地学数据库更新与维护(江苏部分)2003 年度工作报告, 江苏省地质调查研究院, 朱静萍, 2003.12
- 6246 江苏苏南城市密集区立体合作填图试点成果报告, 南京地质矿产研究所, 杨祝良、胡存礼、魏乃颐等, 2007.10
- 7036 长江中下游成矿带基础地质综合研究成果报告, 南京地质调查中心, 陈志洪、赵玲、郭维民等, 2014.01

### 矿产地质研究

- 144 栖霞山铅锌锰矿初步研究简报, 严济南, 1952.06
- 197 苏南煤产地资料汇编, 江苏省重工业厅重工处, 1958.03
- 236 库尔沙柯夫专家关于南京磷矿远景问题谈话记录, 于悦藏, 1954.08
- 316 南京南郊凤凰山铁矿之成因, 国立中央大学地质学系, 袁见齐, 1937
- 364 南京市及协作区矿产资料, 南京市计划委员会, 1958.06
- 643 蒋庙附近火成岩及铁矿床的初步研究, 南大地质系, 曹心正等, 1956.11
- 646 关于南京市附近铁矿情况, 江苏省工业厅重工业局, 1956.06
- 728 苏南煤田地质资料汇编, 江苏省煤炭局, 1959.07
- 781 南京地区矿产资料汇编, 南京市地质队, 余斐亚等, 1960.01
- 782 南京地区区域地质与矿产(附成矿预测说明), 南京市地质队, 吴永生等, 1960.01
- 841 苏南溧水一带, 侏罗白垩纪地层构造的初步观察简报, 江苏省地质局石油普查大队, 张渝昌等, 1960.12
- 842 南京句容溧水一带, 侏罗白垩纪地层及其含油性报告, 江苏省地质局石油普查大队, 文世宣等, 1960.12
- 1037 南京梅山、吉山铁矿成因及找矿方向, 江苏省地质局铁矿专题研究小组, 谢衍源等, 1960.12
- 1038 南京江宁一带龙潭煤系综合柱状图说明书, 南京市地质队, 张兆燕, 1960.11
- 1135 苏南地区乌桐系沉积特征时代问题及沉积矿产科研报告, [综合矿产], 江苏省煤炭局 171 队等, 何锡麟等,

1959. 11
- 1283 南京附近地区浅层天然气初步研究, 江苏省地质局石油普查大队, 姜刚仁, 1960. 07
- 2043 南京青龙山煤矿煤系及煤层工作小结, 华东地研所, 1970. 04
- 2195 苏南晚二迭世煤系分布规律, 华东地研所, 1972. 04
- 2198 江苏省宁镇地区铁矿资源情况, 江苏冶金地质勘探公司, 宋魁昌, 1972. 08
- 2252 江苏省及宁镇地区铜矿资源简况, 江苏省冶金地质勘探公司, 宋魁昌等, 1972. 11
- 2277 宁芜地区中生代火山岩特征及成矿作用探讨, 南京大学, 1975. 11
- 2278 宁芜地区铁矿床成矿的岩浆—构造控制条件的初步研究, 南京大学地质系
- 2315 宁(南京—镇江)芜(马鞍山—铜陵)地区铁矿资源简况, 冶金工业部, 1973. 01
- 2316 苏南火山岩掩盖区找煤方向的探索, 华东地研所, 1973. 03
- 2518 南京周冲地区石膏矿沉积特征研究小结, 华东地质研究所, 1973. 11
- 2697 华东(宁芜)火山岩地区富铁矿研究报告审查验收及经验交流会议资料, 华东地研所等 17 个单位, 1976. 01
- 2731 宁芜地区富铁矿形成条件实验研究阶段报告, 中科院华东富铁矿科研队, 1977. 03
- 2899 宁芜火山岩区铁矿成矿地质特征及找矿方向, 桂林冶金地质研究所矿床室, 1977. 03
- 2904 宁镇地区铁、铜成矿规律及预测的初步报告, 华东地质研究所, 1972. 09
- 3111 宁芜北段火山活动对铁矿的控制作用, 江苏省地质局地质综合研究队, 马云海等, 1980. 09
- 3177 凤凰山式铁矿成矿规律及找矿方向研究报告, 江苏省地质局第一地质队, 张作训等, 1979. 12
- 3218 江苏省江宁县安基山铜矿地质成矿机理和模式, [南京市], 江苏省地质局第三地质大队, 叶克刚等, 1983. 12
- 3252 栖霞山多金属矿床物质组分的多元统计分析, 南京地质矿产研究所, 孙南圭等, 1982. 12
- 3260 宁镇地区主要内生矿产构造控制专题研究报告, 江苏省地质矿产研究所, 赵剑畏等, 1983. 12
- 3294 宁芜阴山地区次火山岩特征与矿化关系[铁矿化, 南京市], 江苏省地质局实验室, 王锡岳等, 1981. 11
- 3295 安基山铜矿岩体特征、蚀变与矿化关系的研究, [南京市], 江苏省地质局实验室、第三地质大队, 陈思松等, 1979. 01
- 3300 宁镇地区内生矿产成矿规律及预测研究报告, 江苏省地质局区域地质调查队, 张秋林等, 1983. 09
- 3321 江苏省宁镇地区石炭、二叠系地层控矿条件研究, 江苏省地质矿产局第三地质大队, 张贵林等, 1984. 12
- 3360 宁镇地区多金属找矿预测研究报告, 江苏省地质矿产局第三地质大队, 陈东等, 1984. 12
- 3571 宁芜北段、宁镇西段铁矿找矿方向研究, 江苏省地质矿产局第一地质大队, 刘道元等, 1987. 07
- 3826 宁镇地区多金属矿的成矿条件及预测, 江苏省地质矿产局第三地质大队, 莫吉勋等, 1990. 09
- 3848 江苏省江宁县安基山矿田大比例尺(1/万)成矿预测报告[南京市, 铜矿预测], 江苏省地质矿产局第三地质大队, 杨焜生等, 1991. 08
- 3874 宁镇地区岩浆与内生金属矿成矿关系研究, 江苏省地质矿产局实验室、区调队、南京大学等, 陈思松等, 1989. 06
- 3887 苏南地区中生代火山岩找矿前景论证报告, 江苏省地质矿产局区调队, 邵家骥等, 1988. 12
- 3925 南京城市发展规模地质论证报告, 江苏省地质矿产局一水、南京市政府经济研究中心, 陈美铎等, 1990. 10
- 4029 苏南地区志留—泥盆纪岩相古地理及沉积层控矿床研究, 江苏省地质矿产调查研究所, 徐雪球等, 1993. 08
- 4082 江苏省溧水横山地区西横山组沉积特征、含矿性及与成矿关系研究报告, 江苏省地质矿产局研究所, 谢有才等, 1991. 12
- 4101 栖霞山平山头金银矿床矿石物质组分和银金赋存状态查定, 有色华东地质勘探公司研究所, 段薇心等, 1988. 12
- 4226 高淳县地质矿产资源及其概略经济评价, 江苏省地质矿产局地质矿产研究所, 陈以洛、姚皇坤, 1989. 06
- 4227 宁镇地区黄铁矿床伴生有益组分研究报告, 江苏省地质矿产局地质矿产研究所, 单卫华、孙明亮等, 1986. 06
- 4371 江苏溧水中生代火山杂岩岩石学研究及铜金矿产预测, 南京大学地球科学系, 陈克荣、华仁民等, 1990. 03
- 4792 苏南晚二迭世含煤岩系与构造特征及其预测, 华东地质科学研究所, 1972. 10
- 4799 [江苏、安徽]宁芜地区铁矿床统计预测, 中国科学院华东富铁科研队, 1978. 02
- 5118 《南京市矿产资源总体规划》(2001—2010 年)(预审稿), 江苏省地质调查研究院, 2004. 10
- 5175 长江中下游成矿带江苏段研究成果报告, 江苏省地质调查研究院, 柳秋富, 2001. 12
- 5190 江苏省江宁县陆郎镇陈家山金矿自然金重选回收矿试验报告(小结), 江苏省地质矿产测试应用研究所, 侯鹏飞, 1998. 01
- 5191 江苏省江宁县陈家山金矿选矿试验报告, 张家港中装矿冶技术实业有限公司, 赵春锋、王安碧, 1998. 04
- 5198 梅山铁矿数字化试点项目工作报告, 江苏省地质调查研究院, 尚培颖、王辉, 2006. 03
- 5199 江苏凹凸棒石粘土矿资源开发利用与保护调查研究, 江苏省地质调查研究院, 詹庚生、肖书明等, 2005. 06
- 5201 宁芜地区铁铜黄铁矿成矿地质特征及找矿标志—火山作用与成矿, 江苏省重工业局地质综合研究组, 王文斌等, 1973. 06
- 5226 江苏省江宁县汤山金矿堆浸设计书, 陕西省地矿局低品位金矿堆浸技术开发研究中心, 许剑, 1995. 09
- 5314 第一轮江苏省矿产资源总体规划实施评价项目报告, 江苏省地质调查研究院, 赵立鸿、华建伟等, 2007. 09
- 5315 江苏省矿产资源总体规划专题研究江苏省矿产资源潜力及找矿方向研究, 江苏省地质调查研究院等, 华建伟、高德云等, 2007. 09
- 5324 江苏省重要矿产资源供需形势及对策研究, 江苏省地质资料馆, 孙中良等, 2007. 07
- 5421 江苏省重要矿产资源供需形势及对策研究, 江苏省地质资料馆, 孙中良等, 2008. 12
- 5807 江苏省矿产资源总体规划(2008—2015 年), 江苏省地质调查研究院等, 聂志强等, 2009. 11
- 6071 南京市浅层地热能资源调查与开发利用研究, 江苏省地质工程勘察院, 杨仪等, 2010. 12
- 6079 江苏省南京市栖霞山铅锌多金属矿床物质组分研究报告, 江苏省冶金地质研究所, 汪京等, 1979. 12

- 6088 江苏省矿产地（涉及矿业权）清理成果报告，江苏省地质资料馆，王浩，2012.03  
 6127 1:20 万自然重砂数据库（江苏）成果报告，江苏省地质调查研究院，王季顺，2004.09  
 6249 江苏省成矿远景区划研究，中国地质科学院矿产资源研究所，肖克炎、张晓华、梅燕雄等，2008.07  
 6845 长江中下游基底结构与导矿—控矿要素研究成果报告，中国地质科学院地质力学研究所，吕古贤、杨兴科、郭涛等，2011.12  
 6875 江苏省矿产资源利用现状调查报告，江苏省地质调查研究院，胡福培、厉建华、仲伟福等，2012.12  
 6936 江苏省地下水水位红线控制管理研究，江苏省地质调查研究院，黄晓燕、张林溪、李朗等，2014.04  
 7016 江苏省（含上海市）矿产资源潜力评价成果报告，江苏省地质调查研究院，朱锦旗、袁晓军、黄建平，2013.10  
 7114 江苏省宁芜溧水火山岩盆地岩浆构造演化与成矿作用关系研究报告，江苏省地质调查研究院，王丽娟、杨颖鹤、张少琴等，2015.05  
 11097 江苏省矿产地质与区域成矿规律综合研究成果报告，江苏省地质调查研究院，王海欧、黄震、黄建平、王丽娟、易善鑫、陈冬[等]，2021.12

## 水工环地质研究

- 1590 南京附近新构造运动的基本特征及其与河谷地貌发育的关系，南京大学地质系，肖楠森等，1963.12  
 1893 南京市西南沿江地区供水水文地质综合研究报告，江苏省地质局水文队，1966.12  
 3103 南京东郊水源地区岩溶孔隙—裂隙含水层地下水运动规律及开采资源计算方法，江苏省地质局第一水文地质队，肖树铁等，1979.12  
 3341 南京市基岩地质结构及其工程地质特征，南京大学地质系，罗国煜等，1980  
 3466 南京市 2000 年地下水资源及环境地质问题预测，江苏省地质矿产局第一水文地质工程地质大队，娄玉珍等，1985.03  
 3690 江苏省苏北北部地区地氟病与环境地质条件的关系研究报告，江苏省地质矿产局环境地质总站，缪晓图等，1987.12  
 3757 江苏省 2000 年主要城市地下水资源及环境地质问题预测研究，江苏省地质矿产局环境地质总站，周宏春等，1989.12  
 3834 江苏省长江三角洲南部地区地下水环境背景值调查研究报告，江苏地质矿产局环境地质总站，姚炳魁，1989.11  
 3864 江苏省苏南西部地区地甲病与环境地质条件的关系研究报告，地矿部江苏省环境总站，缪晓图等，1990.11  
 4016 长江三角洲南部地区地下水环境背景值调查研究报告，江苏省地质矿产局环境地质总站，黎宏印等，1989.09  
 4119 南京亚东开发区第一期工程地下水供水论证报告，江苏地质工勘院、江苏省地质环境监测总站，刘占东等，1994.09  
 5296 江苏省沿江开发带多参数立体地质环境调查与保护研究报告，江苏省地质勘查局，戴盛启等，2007.04  
 5316 长江三角洲地面沉降和地下水环境信息通报（2004），上海市房屋土地资源管理局等，2005.08  
 5326 江苏省露采矿山地质环境调查研究报告，江苏省地质调查研究院，黄敬军、李向前等，2004.08  
 5422 江苏省地下水污染防治规划，江苏省地质调查研究院，黄晓燕、张素英等，2008.11  
 5451 江苏省地质环境质量评价，江苏省地矿生态环境研究中心，刘建东、戴盛启等，2008.03  
 6038 江苏省县（市）地质灾害调查与区划综合研究报告，江苏省地质调查研究院，陆美兰等，2010.05  
 6114 东部城市环境地质综合研究成果报告，南京地质矿产研究所，刘红樱等，2009.12  
 6119 1:20 万数字水文地质图空间数据库（江苏）2000 年度、2001 年度、2002 年度、2003 年度工作报告，江苏省地质调查研究院，赵立鸿，2004.08  
 6120 长江三角洲地区地下水污染调查评价成果报告（上册）、（下册），中国地质调查局南京地质调查中心，姜月华等，2010.09  
 6129 江苏地区地下水污染调查评价（长江三角洲），江苏省地质调查研究院，理继红等，2011.08  
 6134 江苏省地质环境脆弱区调查评价与环境修复研究报告，江苏省地质矿产调查研究所，郭炳跃等，2011.04  
 6204 江苏省国土区域生态地球化学评价报告，江苏省地质调查研究院，黄顺生、廖启林、华明等，2009.01  
 6206 江苏省生态地球化学调查与评价报告，江苏省地质调查研究院，廖启林、吴新民、张登明等，2009.01  
 6221 江苏省局部生态地球化学评价报告，江苏省地质调查研究院，吴新民、廖启林、金洋等，2009.01  
 6762 江苏省地质环境调查与区划成果报告，江苏省地质调查研究院，黄敬军、缪世贤、武健强等，2013.05

## 物化遥地质研究

- 772 江苏省北部地区大地电流场特征和勘探方法，华东石油物探大队，徐廷昌，1960.01  
 775 关于苏北地区的地震地质条件及工作方法问题，华东石油物探大队，袁文光，1960.01  
 1205 南京市郊梅山矿区物探试验报告，江苏省冶金局勘探总队，林祥呈，1961.02  
 1219 苏北地区重力垂向二次导数成果解释报告，华东石油物探大队综合研究队，张曼珠，1961.07  
 1255 南京栖霞山铅锌锰矿区原生晕试验工作报告，江苏省地质局物探队，丁盛典，1960.12  
 1542 江苏省江宁县云台山地区多频振幅试验研究工作总结报告（初稿）[南京市]，江苏省地质局物探大队，陈元成等，1962.12  
 1558 1962 年第四季度苏北地区石油物探综合研究工作成果总结，地质部第六物探大队，张星浦等，1962.12  
 1624 江苏省南京市云台山及吴县西迹山黄铁矿 1963 年多频振幅法与低频充电电磁法试验研究工作总结报告，江苏省地质局物探队等，陈玉玺等，1963.11  
 1762 江苏省江宁县安基山矿区与句容县铜山矿区多频振幅法试验研究与试验性生产工作结果报告[南京市、句容市]，江苏省地质局物探大队，陈元成等，1964.11

- 1764 江苏省宁芜向斜地区 1964 年度综合研究中间报告[南京市], 江苏省物探大队, 袁重华等, 1964.04
- 1821 南京云台山硫铁矿石头山工区多频振幅及充电电磁法试验性生产报告, 江苏省局物探队, 陈元成等, 1963.09
- 2691 江苏省江浦县万寿山锳矿物探工作试验报告[南京市], 江苏省冶金地质勘探公司 814 队, 许长根, 1973.05
- 2759 江苏省六合县冶山地区磁异常综合研究报告书[南京市], 江苏省冶金地质勘探公司 814 队, 梁如洗, 1972.12
- 2760 江苏省江宁县板桥公社卧儿岗矿区激发电位试验简报[南京市], 江苏省冶金地质勘探公司 814 队, 林声涛, 1974.10
- 3190 安基山铜矿区地球化学异常特征及成矿机理的研究, [南京市]江苏省地质局第三地质大队, 冯学敏等, 1982.12
- 3302 宁镇地区区域地球化学背景与成矿关系研究报告, 江苏省地质局区域地质调查队, 蒋立孝等, 1983.09
- 3323 江苏省宁镇地区磁测找矿综合研究报告[南京市、镇江市], 江苏省地质局物探大队, 董文英等, 1981.07
- 3324 碳酸盐岩地区地震方法研究工作阶段总结报告(江宁—丹阳—宜兴区域剖面总结), 地矿部石油物探研究所, 张光华等, 1983.12
- 3399 下扬子区化探找油试验及在选区评价中作用的研究攻关成果报告, 地质矿产部石油地质综合大队 101 队, 邓树立等, 1985.06
- 3468 安基山铜矿区外围原生晕找盲矿研究与预测[南京市], 江苏省地质矿产局第三地质大队, 冯学敏等, 1985.12
- 3568 江苏省溧水县卧龙山锳矿电化学试验报告, 江苏省地质矿产局第二地质大队, 胡维君, 1986.11
- 3844 江苏省宜兴—溧水中生代火山岩区 TM 图像地质构造解译报告, 江苏省地质矿产局地质研究所, 朱道遵等, 1991.06
- 3865 江苏省宁镇地区地球物理地球化学场特征及其与内生矿产关系研究报告, 江苏省地质矿产局物探大队, 江仲才等, 1990.10
- 3904 江苏省江宁县其林矿区及外围综合物探资料汇编[南京市], 江苏省冶金地质勘探公司 814 队, 陆荣生, 1977.10
- 3933 江苏省江宁县荷叶山异常研究报告, 中国有色总公司华东地质勘探公司 814 队, 杨达忠, 1980.10
- 3934 江苏省江宁地区重力异常分类评价试验研究报告[南京市], 江苏省冶金地质勘探公司 814 队, 张珂来, 1980.01
- 3975 1:10 万溧水地区火山岩覆盖下的海相中生界构造物探方法技术研究报告, 地矿部华东石油局第六物探大队, 贺绍英等, 1990.03
- 3977 南(京)南(通)地区遥感地质应用研究(75-54-02-04-03-02)报告, 华东石油地质局第六物探大队, 杨金根等, 1990.10
- 4110 江苏省南京市栖霞山铅锌多金属矿区及外围物探异常综合研究报告, 有色华东地质勘探公司 814 队, 蒋慎君等, 1985.09
- 4228 宁镇地区遥感地质找矿研究, 江苏省地质矿产局地质矿产研究所, 严刚、蔡则健, 1990.08
- 4974 南京地区区域环境地球化学调查方法研究报告, 江苏省地质调查研究院, 吴新民、翁志华, 2001.12
- 6041 江苏省土地质量地球化学评估报告——全国土壤现状调查及污染防治专项, 江苏省地质调查研究院, 华明等, 2010.11

## 编图

- 620 河北山东江苏山西的铁矿, 北支重要矿物资源第 1 次调查队, 1938.05
- 669 江苏省浙江省矿产资源, 参谋本部, 1941.02
- 1168 敌伪时代华中矿业之若干发现, 华中矿业公司, 谢家荣, 1945.12
- 1965 苏南煤田预测草图 1:20 万说明书, 华东地质研究所南京地质古生物所, 1969.09
- 3845 江苏省宁镇地区不同深度断面地质图编图说明书[1:5 万], 江苏省地质矿产局地质研究所区划组, 肖志明等, 1989.06
- 4066 1:20 万 1-50-(35) 南京市幅区域重力图编图说明书, 江苏省地质矿产局物化探大队, 袁淑芝, 1989.12
- 4070 1:20 万 H-50-(5) 马鞍山市幅区域重力图编图说明书, 江苏省地质矿产局物化探大队, 袁淑芝, 1989.12
- 4071 1:20 万 H-50-(6) 常州市幅区域重力图编图说明书, 江苏省地质矿产局物化探大队, 袁淑芝, 1989.12
- 4074 1:20 万 H-50-(11) 芜湖市、1:20 万 H-50-(12) 广德县幅区域重力图编图说明书, 江苏省地质矿产局物化探大队, 袁淑芝, 1989.12
- 5211 1:50 万江苏省及上海市数字地质图编图说明书, 江苏省地质矿产局等, 张永康等, 1998.03
- 5230 1:100 万中国东部灵璧—奉贤(HQ-13)地学断面图说明书, 地矿部华东石油地质局等, 陈沪生等
- 5356 1:35 万江苏省基岩地质图, 江苏省地质调查研究院, 2008.07
- 6122 1:20 万数字地质图空间数据库(江苏部分)工作报告, 江苏省地质调查研究院, 姚文江, 2000.12
- 6126 1:5 万数字(区域)地质图空间数据库(江苏)2000 年度、2001 年度、2003 年度、2004 年度、2005 年度工作报告, 江苏省地质调查研究院, 王滨等, 2006.10
- 6405 江苏省山体资源特殊保护区图集, 江苏省国土资源厅, 沈仲一、卢克刚、顾迅建等, 2013.05
- 6425 全国矿产数据库(江苏部分)工作报告, 江苏省地质调查研究院, 王季顺, 2000.11
- 6807 中华人民共和国多目标区域地球化学图集 江苏省, 江苏省地质调查研究院, 金洋、毕葵森、廖启林等, 2013.08
- 7059 江苏省溧水县马占山地区地质资料信息专题服务报告, 江苏省矿产资源储量评审中心, 王浩、张燕, 2016.02
- 7593 江苏省地热资源现状调查评价与区划报告, 江苏省地质调查研究院, 闵望、陆燕、徐雪球等, 2016.03
- 7594 长江三角洲晚第四纪地质环境演化及现代过程研究成果报告, 中国地质调查局南京地质调查中心, 于俊杰、劳金秀、蒋仁等, 2016.02
- 7599 江苏省区域性压覆重要矿产资源调查工作技术指南(试行)编制工作报告, 江苏省地质资料馆, 孙中良、刘振红、李锦忠等, 2017.03
- 7619 地质资料信息服务集群产业化试点研究(江苏)报告, 江苏省地质资料馆, 王浩、邱祖林、张燕, 2016.12

- 7635 地质灾害分布区划研究——以江苏为例,江苏省地质调查研究院,陆美兰、徐玉琳、单玉香,2013.05
- 7636 江苏省矿产资源开发史,江苏省矿业协会,陈若兰、刘金平、李宏毅等,2014.07
- 7642 江苏省水泥用灰岩资源开发利用调查研究报告,江苏省地质勘查技术院,陈若兰、陆元林、徐小松等,2015.12
- 7701 长江中下游成矿带浅部与深部金属成矿作用耦合及成矿系统评价报告,中国地质大学(武汉),曾键年、杨梅珍、王正海等,2016.06
- 7718 江苏省找矿突破战略行动实施方案(2012-2020),江苏省地质调查研究院,方强、华建伟、黄建平,2012.12
- 7754 鲁豫皖相邻地区1:5万航磁调查成果报告,中国国土资源航空物探遥感中心,周道卿、曹宝宝、郑宇舟等,2015.10
- 7761 江苏省矿产资源储量综合数据库与动态监督管理系统建设工作总结报告,江苏省国土资源动态监测中心,丁亮,2016.12
- 7779 华东地区重要地质遗迹调查(江苏)成果报告,江苏省地质调查研究院,方强、周晓丹、刘杰等,2017.11
- 7803 宁芜(江苏境内)火山岩型金矿找矿靶区优选专题研究报告,江苏省地质矿产局第一地质大队,高丽坤、史振兴、张亚男等,2014.03
- 7830 江苏省矿产资源储量空间数据库清理报告,江苏省地质资料馆,王浩、蒋洪明,2017.05
- 7840 地温能提取对能源地下结构围岩特性与承载性能的影响研究报告,南京大学,李晓昭、赵鹏、董盛时等,2016.10
- 7872 江苏省成矿地质背景研究,江苏省地质调查研究院,贾根、郭刚、徐士银、黄震、黄建平、金永念等,2017.06
- 7873 江苏省重要矿产资源潜力评价,江苏省地质调查研究院,黄建平、黄震、贾根、金永念、魏邦顺、黄顺生等,2017.06
- 7885 江苏省重要矿产资源预测研究,江苏省地质调查研究院,黄震、王海欧、魏芳、来又东、黄建平、廖家隆,2017.07
- 7886 江苏省重要矿产资源综合信息集成,江苏省地质调查研究院,朱静苹、尚培颖、王海欧、黄顺生、苏一鸣、杨永彪等,2017.07
- 7894 江苏省重要矿产区域成矿规律研究,江苏省地质调查研究院,黄震、黄建平、王海欧、魏芳、来又东、贾根,2017.08
- 7895 江苏省重要矿产资源磁测资料应用研究,江苏省地质调查研究院,魏邦顺、盛君、关艺晓、张大莲、金永念、贾根等,2017.07
- 7896 江苏省重要矿产资源化探资料应用研究,江苏省地质调查研究院,黄顺生、杨用彪、郭治东、王海欧、来又东、朱静苹,2017.06
- 7897 江苏省重要矿产资源自然重砂资料应用研究,江苏省地质调查研究院,杨用彪、黄顺生、郭治东、来又东、朱静苹、王海欧,2017.08
- 7898 江苏省重要矿产资源遥感资料应用研究,江苏省地质调查研究院,苏一鸣、詹雅婷、陈晨、朱叶飞、崔艳梅、陈焕惠等,2017.04
- 7935 江苏省矿业权出让收益基准价制定研究报告,江苏省地质资料馆,伍洲云、孙中良、孙磊、张磊、邓涛、赵成等,2018.09
- 7964 后工业时代矿产资源评价开发指标体系研究——以江苏栖霞山铅锌矿为例找矿预测子项目成果报告,江苏华东基础地质勘查有限公司、江苏省有色金属华东地质勘查局资源经济与产业化研究中心,狄让丽、陈雪、王菁华、景山、涂永明、刘鹭妍等,2019.04
- 8443 江苏省实物地质资料清理工作方法研究报告,江苏省地质资料馆,王浩、何紫娟,2019.08
- 8797 江苏省实物地质资料调查与评价报告,江苏省地质资料馆,王浩、何紫娟,2020.10

## 地震地质及其他

- 2160 西(安)一浦(口)铁路南阳至南京段沿线地震基本烈度鉴定报告,武汉地震大队,1971.09
- 3503 江宁县及其附近土壤简报,中央大学地质系,孙鼎,1936.03
- 3873 扬子碳酸盐岩地区油气井测试技术方法研究,地矿部华东石油地质局、西南石油地质局,陈永明等,1990.06
- 4787 江苏省江宁铜井铜矿控制测量总结报告,江苏冶金地质勘探总队地球物理探矿第一分队,谷有财,1965.01
- 5082 2005南京统计年鉴,南京市统计局,陈刚、蒋明等,2005.06
- 6406 江苏省矿产资源年报(2011年度),江苏省国土资源厅,胡建平、邱祖林、诸涵东等,2012.09
- 6407 江苏省矿产资源年报(2012年度),江苏省国土资源厅,胡建平、邱祖林、诸涵东等,2013.09
- 6410 江苏省地质勘查基金项目预算标准(试行),江苏省国土资源厅、江苏省财政厅,夏鸣、吴震强、王勇等,2012.09
- 6632 江苏省地质勘查年报(2012年度),江苏省国土资源厅
- 6633 江苏省地质勘查年报(2013年度),江苏省国土资源厅
- 6652 截止二〇一三年底江苏省矿产资源储量统计表,江苏省国土资源厅矿产资源储量处,王立宁,2014.06
- 6699 2014江苏统计年鉴,江苏省统计局、国家统计局江苏调查总队,夏心旻、丁苏明、马永春等,2014.07
- 6727 远古奇观——南京雨花石,江苏省地质调查研究院,中国科学院南京地质古生物所、江苏省地质矿产勘查局,王德滋、周晓丹、许汉奎等,2012.02
- 6879 江苏省省级发证的过期矿业权清理报告,江苏省矿产资源储量评审中心,王浩、徐媛、蒋洪明,2014.12
- 6969 截止二〇一四年底江苏省矿产资源储量统计表,江苏省国土资源厅矿产资源储量处,王立宁,2015.06
- 6970 2014江苏省地质勘查年报,江苏省国土资源厅
- 6971 江苏省矿产资源年报(2014年度),江苏省国土资源厅,杨建文、王振中、王立宁等,2015.08

- 7034 2015 年长三角年鉴, 长三角联合研究中心, 孙克强、程建新、吴芸等
- 7153 截止二〇一五年底江苏省矿产资源储量统计表, 江苏省国土资源厅矿产资源储量处, 王立宁, 2016.07
- 7154 2015 江苏省地质勘查年报, 江苏省国土资源厅
- 7471 江苏统计年鉴—2016, 江苏省统计局, 国家统计局江苏调查总队, 徐莹、樊燕超, 2016.08
- 7472 江苏省矿产资源年报(2015 年度), 江苏省国土资源厅, 杨建文、王振中、王立宁等, 2016.08
- 7517 长江三角洲重点地区三维地质调查工作项目成果报告, 南京地质调查中心, 杨祝良、于俊杰、蒋仁等, 2015.07
- 7518 华东沿海滩涂生态地球化学评价成果报告, 南京地质调查中心, 张明、高超、雍太健等, 2015.12
- 7596 长三角年鉴(2016 年), 长三角联合研究中心, 孙克强、程建新、吴芸等
- 7881 江苏省矿产资源年报(2016 年度), 江苏省国土资源厅, 杨建文、王振中、王立宁、王浩、孙中良, 2017.08
- 7882 江苏省矿产资源年报(2017 年度), 江苏省国土资源厅, 杨建文、王振中、王立宁、王浩、孙中良、蒋洪明, 2018.10
- 7883 2016 江苏省地质勘查年报, 江苏省国土资源厅, 2017.06
- 7884 2017 江苏省地质勘查年报, 江苏省国土资源厅, 2018.06
- 7899 长三角年鉴(2017 年), 河海大学出版社, 孙克强、程建新、吴芸、曹敏、戴亮、丁宏等, 2018.03
- 7901 江苏统计年鉴(2017 年), 江苏省统计局、国家统计局江苏调查总队, 徐莹、邓盛平, 2017.08
- 7902 截止二〇一六年底江苏省矿产资源储量统计表, 江苏省国土资源厅矿产资源储量处, 王立宁, 2017.06
- 7903 截止二〇一七年底江苏省矿产资源储量统计表, 江苏省国土资源厅矿产资源储量处, 王立宁, 2018.06
- 7940 截止二〇一八年底江苏省矿产资源储量统计表, 江苏省自然资源厅矿产资源保护监督处, 王立宁, 2019.06
- 7941 2018 江苏省地质勘查年报, 江苏省自然资源厅, 张燕, 2019.06
- 7948 南京市高淳区区域压覆重要矿产资源调查报告, 江苏省地质矿产局第一地质大队, 钱凌宇、张亚男、陆春慧、徐波、陈静娴, 2019.03
- 7970 长三角年鉴(2018 年), 长三角与长江经济带研究中心, 孙克强, 2018.12
- 7971 江苏省矿产资源年报(2018 年度), 江苏省自然资源厅, 杨建文、王振中、王立宁、蒋洪明, 2019.10
- 7995 南京市建邺区(江心洲街道)区域压覆重要矿产资源调查报告, 江苏省地质勘查技术院, 黄辰辰、张珣、姚维军、吴立岗、杨晓辉, 2017.05
- 8001 南京市土地利用总体规划确定的城市建设用地范围内压覆重要矿产资源调查报告, 江苏省地质勘查技术院, 黄辰辰、姚维军、冯晨、薛怀友、薛文敏、陆艺, 2015.12
- 8426 江苏省地质环境资料数据库建设成果报告, 江苏省地质资料馆, 王晓梅、张燕, 2019.12
- 8455 南京市江北新区直管区区域评估试点区区域压覆重要矿产资源调查报告, 江苏省地质勘查技术院, 张珣、任海涛、黄辰辰、王泽宇、王丹、杨彬彬, 2019.11
- 8560 截止二〇一九年底江苏省矿产资源储量统计表, 江苏省自然资源厅矿产资源保护监督处, 王立宁, 2020.09
- 8561 江苏省矿产资源年报(2019 年度), 江苏省自然资源厅, 杨建文、王振中、王立宁、张统、蒋洪明, 2020.10
- 8793 2019 江苏省地质勘查年报, 江苏省自然资源厅, 张燕
- 8794 江苏统计年鉴-2020, 江苏省统计局、国家统计局江苏调查总队, 王国强、王春蕾、石倩、许美华、刘丰、刘瑞琪等
- 8875 2019 年长三角年鉴, 长三角与长江经济带研究中心, 长江经济网, 长三角城市经济协调会办公室, 南京大学文化产业发展研究院, 孙克强, 2019.12
- 8876 长三角地区经济发展报告(2018~2019), 王振, 2020.01
- 8877 2019 年迈向国家战略的长三角, 俞世裕, 2020.04
- 9227 2020 江苏省地质勘查年报, 江苏省地质资料馆, 张燕, 2021.06
- 9228 截止二〇二〇年底江苏省矿产资源储量统计表, 江苏省自然资源厅, 王立宁, 2021.09
- 9758 江苏省地质资料目录数据库著录与图形矢量化成果报告, 江苏省地质资料馆, 张燕, 2021.02
- 9760 扬子江城市群地区工程勘察资料信息集成成果报告, 江苏省地质资料馆, 王晓梅、张燕、何紫娟、孙江兵、孙浅、韦福彪, 2021.09
- 9924 江苏省省级馆藏实物地质资料整理入库与布展报告, 江苏省地质资料馆, 王浩、何紫娟、孙江兵、张燕, 2021.10
- 9925 江苏省矿产资源年报(2020 年度), 江苏省地质资料馆, 杨建文、王振中、王立宁、蒋洪明、孙江兵[等], 2021.10
- 9926 江苏省体育产业发展报告(2019~2020), 江苏省体育局, 安徽财经大学体育产业管理与发展研究院, 王志光, 2020.10
- 9927 长三角地区经济发展报告(2019~2020), 上海社会科学院长三角与长江经济带研究中心, 王振、刘亮, 2020.12
- 9928 江苏农村发展报告(2021), 南京农业大学, 周力, 2021.05
- 9929 2021 年江苏发展分析与展望, 江苏省社会科学院, 夏锦文, 2021.01
- 10246 江苏统计年鉴-2021, 江苏省统计局, 国家统计局江苏调查总队, 王汉春、仲柯, 2021.08

## 二、徐州市

### 区域地质调查

- 
- 134 江苏徐州贾家汪炭矿概要, 1938.12
- 139 山东铜山贾汪煤矿, F. R. Tegengren

- 192 山东铜山利国驿铁矿调查报告, 卫勒, 1914. 10
- 339 扬子江流域(苏皖间)铁矿报告, J. G. Andersson, 1949. 01
- 410 河南武安、河北滦县、山西宁武山东铜山县铁矿调查报告, 北支那开发株式会社调查局, 黄春江、王锬、立川礼二等, 1945. 02
- 512 江苏贾汪煤田地质, 谢家荣, 1949. 01
- 523 江苏浙江安徽三省之矿产, 华中矿业股份有限公司, 1949. 01
- 624 苏北平原边缘地质测量报告[1:20万], 江苏省地质石油普查大队, 卫自立等, 1959. 02
- 933 江苏省铜山县柳泉(贾汪)炭田试锥调查概报, 大山理隆, 1941. 10
- 1024 山东利国铁山调查报告, 1944. 12
- 1190 津浦路沿线煤矿调查报告, 中兴煤矿公司, 孙越崎、严爽, 1933. 08
- 1828 新沂幅 I-50-17 区域地质测量中间报告书[1:20万], 江苏省地质局区测队, 李学忠等, 1964. 03
- 2246 区域地质测量报告书 I-50-XVII 1:20万新沂幅, 江苏省重工业局区测队, 1969. 10
- 2262 苏北皖北地质矿产报告, 农商部地质调查所, 刘季辰、赵汝均, 1919. 07
- 3016 1:20万徐州幅 I-50-16 区域地质调查报告, 江苏省地质局区域地质调查队, 陈玉忠等, 1978. 02
- 3343 1:5万前五段幅(1/2)、郑集幅、韩庄幅(1/2)、贾汪幅区域地质矿产调查报告, 江苏省地质局第五地质队, 房尚明等, 1978
- 3747 徐州市幅 I-50-67-A 大庙幅 I-50-67-B 桃山集幅(北 1/2) I-50-67-C, 房村幅(北 1/2) I-50-67-D 1:5万区域地质调查报告, 江苏省地质矿产局第五地质队、区域地质调查大队, 房尚明等, 1984. 09
- 3905 大埠幅(1/10) I-50-45-D、陈家巡会幅(1/4) I-50-46-C、郟城幅(1/3) I-50-57-B、双店幅(9/10) I-50-58-A、新沂幅(1/4) I-50-57-D、阿湖幅(1/3) I-50-58-C 1:5万区域地质调查报告:地质部分, 江苏省地质矿产局第六地质大队区调分队, 宋岩等, 1986
- 4017 1:5万台儿庄幅南 1/2、岔河幅、汴塘幅、邳城幅南 1/2、八义集幅、邳县幅、双沟幅、古邳镇幅区域地质调查报告(地质、矿产部份), 江苏省地质矿产局第五地质大队, 阎树桐等, 1990. 09
- 4031 大埠幅(1/10) I-50-45-D、陈家巡会幅(1/4) I-50-46-C、郟城幅(1/3) I-50-57-B、双店幅(9/10) I-50-58-A、新沂幅(1/4) I-50-57-D、阿湖幅(1/3) I-50-58-C 1:5万区域地质调查报告:矿产部分, 江苏省地质矿产局第六地质大队区调分队, 宋岩等, 1986
- 4392 王庄镇幅(I50E011018)1:5万地质图、基岩地质图说明书, 江苏省地质矿产局第五地质大队, 尹继昌, 1995. 12
- 4393 晓店幅(I50E012018)1:5万地质图、基岩地质图说明书, 江苏省地质矿产局第五地质大队, 黄堂发, 1995. 12
- 4396 新沂市幅(I50E010018)1:5万地质图、基岩地质图说明书, 江苏省地质矿产局第五地质大队, 孙国曦, 1995. 12
- 4714 铜山县 1:20万地质普查报告, 徐州地区综合普查队, 王守本等, 1958. 10
- 4752 房村幅(I50E012014)、双沟幅(I50E012015)1:5万区域地质调查报告, 南京大学地球科学系, 孔庆友、刘家润等, 2000. 12
- 4753 双沟幅(I50E012015)1:5万区域地质调查说明书, 南京大学地球科学系, 孔庆友、刘家润等, 2000. 12
- 4754 房村幅(I50E012014)1:5万区域地质调查说明书, 南京大学地球科学系, 孔庆友、刘家润等, 2000. 12
- 4918 1:5万区域地质调查报告阴平幅(I50E011019)华冲幅(I50E011020), 江苏省地质调查研究院, 杜建国、贾根等, 2002. 10
- 5182 1:5万江苏省东北部地区区调片区总结报告, 江苏省地质调查研究院, 潘明宝、樊金涛等, 1999. 06
- 7698 长江中下游关键地区区域地质调查成果报告, 中国地质调查局南京地质调查中心, 陈志洪、王存智、黄志忠等, 2017. 02
- 7699 长江中下游浅覆盖 1:25万基础地质调查修测成果报告, 中国地质科学院地球物理地球化学勘查研究所, 徐仁廷、马振东、韩伟等, 2016. 06
- 7753 长江三角洲重点地区三维地质调查(江苏)报告, 江苏省地质调查研究院, 宗开红, 2015. 09
- 9537 长江中下游成矿带安庆-盱眙地区地质矿产调查二级项目成果报告, 中国地质调查局南京地质调查中心, 黄志忠、宋世明、姚远、张宝松、张平、王爱国[等], 2019. 12

## 矿产地质

### 金属矿产

- 12 利国铁矿地形及地质情况[铜山县, 预查]
- 13 利国驿铁矿概要利用铁矿调查[铜山县] (日文), 满铁经济调查所, 赵威叔等, 1936. 06
- 14 江苏铜山利国驿与秣陵关铁矿报告[铜山县, 南京市, 预查, 英文], 弗·尔·特格任
- 15 江苏省铜山县利国驿附近铁矿产地调查报告(日文), 北支地质调查所, (日)泽介治等, 1938. 12
- 16 江苏省铜山县利国铁矿紧急增产对策调查(日文), 北支那开发调查局, 青地乙治, 1945. 01
- 17 江苏省铜山县利国铁矿地质矿床调查报告(日文), 北支那开发调查局, 立见辰雄、中亚平, 1944. 11
- 21 山东利国铁矿地质概略报告[江苏省铜山县预查], [山东省]钢铁局, 1954. 06
- 23 山东利国铁矿 1954 年地质勘探年终报告[江苏省, 铜山县], 山东矿冶办事处地勘大队, 李光鑫等, 1955. 02
- 33 山东利国驿铁矿勘测报告(附连云港调查报告)[江苏省铜山县, 连云港市预查], 1950
- 34 山东利国铁矿调查报告[江苏省铜山县], 张洁霖, 1949. 09
- 37 山东省微山县利国驿矿区利国铁矿地质勘探总结报告[江苏省, 铜山县], 华北地质勘探公司 503 队, 李光

- 鑫, 1955. 11
- 184 江苏利国驿铁矿报告, 丁格兰
- 590 江苏省徐州专区邳县震旦系沉积铁矿普查总结, 徐州专员公署地质局第二地质队, 刘东兴等, 1961. 03
- 628 调查江苏铜山[安徽]萧县两县矿产特别报告书[铁矿、煤矿、普查], 江苏财政厅, 1917. 02
- 654 江苏省徐州市郊利国黄山岛铁矿地质报告[铜山县、普查], 江苏省地质局徐州地质队, 谷守志, 1959. 02
- 655 江苏省徐州市郊利国铁路东铁矿地质勘探报告[铜山县], 徐州专署地质局, 刘东兴, 1959. 03
- 656 江苏省徐州市郊利国蔡山山西式铁矿地质报告[铜山县、普查], 江苏省地质局徐州地质队, 刘东兴, 1959. 01
- 657 江苏省铜山县汉王乡附近铁矿地质报告[普查], 江苏省地质局徐州地质队, 王龙祥, 1958. 12
- 673 铜山县位集人民公社姥家庙东冲沟铁矿点检查报告, 铜山县地质队, 严秦林、江虎士, 1959. 07
- 675 铜山县大庙人民公社申店附近小山铁矿点检查报告, 铜山县地质队, 江虎士等, 1959. 04
- 708 铜山县房村人民公社马山方铅矿点检查报告, 铜山县地质队, 严秦林, 1959. 10
- 873 徐州专区邳县地区震旦纪沉积铁矿普查年终报告及1960年设计书, 徐州专署地质局第二地质队, 罗世平等, 1959. 12
- 1327 江苏省徐州市郊贾汪一带山西式铁矿评价报告[普查], 徐州地质队, 吴可生, 1959. 01
- 1329 江苏省徐州市郊东贺村铝土矿及山西式铁矿评价报告[普查], 徐州专署地质局第三分队, 吴可生等, 1959. 06
- 1374 江苏省徐州贾汪煤田锆的检查报告, 省地质局第一地质大队, 钱积基, 1961. 01
- 1416 江苏省徐州东部金红石普查报告, 江苏省地质局第一地质队, 潘士瑜等, 1962. 01
- 1425 江苏省徐州东部金红石工作总结[普查], 江苏省地质局第一地质队二分队, 伊丙焱, 1961. 10
- 1477 利国磨山铁矿1961年度地质勘探报告[铜山县], 江苏省冶金勘探总队第五队, 戴守光等, 1962. 03
- 1573 利国铁矿磨山区段1962年度地质勘探总结报告[铜山县], 江苏省冶金勘探总队第五队, 张绍璞等, 1963. 03
- 2167 江苏省邳县车辐山公社、埠上铁矿初步评价报告[普查], 利国铁矿、江苏省第五地质队, 1971. 10
- 2400 江苏省铜山县班井铜矿综合地质普查报告(1970. 8—1973. 12)[铜矿], 江苏省第五地质队, 1974. 02
- 2508 江苏省铜山县大泉大李庄矿区铝土矿、耐火粘土详查评价报告, 江苏省第五地质队, 1973. 10
- 2523 江苏省徐州贾汪地区铀矿普查报告, 解放军00050部队, 1974. 06
- 2557 江苏省新沂白土集—东海县徐塘庄地区1:10万路线踏勘小结[金红石], 江苏省地质局第五地质队, 程振香、陶良坤, 1966. 01
- 2667 江苏省利国吴庄铁矿地质勘探报告(1971. 6—1975. 11)[铜山县], 江苏省地质局第五地质队, 1975. 11
- 2824 江苏省新沂县蒋庄超基性岩铬铁矿详查评价报告, 江苏省地质局第六地质队, 陆永增等, 1976. 04
- 2852 江苏省新沂县王庄公社南宋庄铜矿点地质工作小结[普查], 江苏省地质局第六地质队, 1974. 07
- 2863 江苏省新沂县董湖复合体金红石砂矿点检查小结, 江苏省地质局第六地质队, 赵耀良等, 1965. 12
- 2924 铜山县毛庄公社赵集地区汞矿点检查工作小结, 江苏省地质局第五地质队, 刘东兴, 1976. 03
- 2925 江苏省丰县华山铝土矿普查小结, 江苏省地质局第五地质队, 石正, 1971. 12
- 2954 江苏省利国吴庄铁矿义和庄矿体详细普查地质报告[铜山县], 江苏省第五地质队, 谷守志等, 1978. 06
- 3125 江苏省铜山县利国铁矿墓山9号矿体普查评价地质报告, 江苏省地质局第五地质队, 鲁惠国等, 1980. 12
- 3171 江苏省沛县姜梨园—魏老家铁矿普查评价地质报告, 江苏省地质局第五地质队, 王立举等, 1981. 09
- 3269 江苏省徐州利国铁矿磨山深部矿体详查地质勘探报告(5、10、9号矿体)[铜山县], 徐州利国铁矿, 张振有, 1981. 08
- 3635 江苏省徐州市利国铁矿区利国镇西矿带详查地质报告[铜山县], 江苏省地质矿产局第五地质大队, 薛振铎等, 1988. 12
- 4107 江苏省铜山县马头山钛铁矿区朱古矿段详查地质报告, 江苏省地质矿产局第五地质大队, 顾清锋等, 1992. 12
- 4187 江苏省徐州市利国铁矿区峒山铁(铜)矿床详细勘探地质报告[铜山县], 有色总公司华东地质勘探公司806队, 赵思武、周景尧等, 1985. 09
- 4220 江苏省新沂县蒋马—东海县毛北地区原生金红石矿普查报告, 江苏省地质矿产局地质矿产研究所, 程振香、蒲金富, 1989. 03
- 4347 江苏省邳县燕子埠钛铁矿区茅寺矿段详查地质报告, 江苏省地质矿产局第五地质大队, 黄超、周贤金等, 1992. 12
- 4629 [江苏省]铜山县大庙乡蛤蟆山、破头山和汴塘乡黑麻山铁矿点检查报告, 市郊中队四分队, 向源富, 刘献群等, 1958. 12
- 4630 [江苏省]徐州市郊区大泉乡、麻山、大小李庄、大黄山乡东贺村铁矿点检查报告, 徐州市郊中队第三分队, 郭忠元、姚石永等, 1958. 12
- 4662 [江苏省]铜山县柳集乡托龙山锰矿点检查报告, 铜山县中队三堡分队, 宫静芬、徐成海, 1958. 12
- 4663 [江苏省]铜山县魏集乡榆山、薛山铁矿检查报告, 铜山县中队魏集分队, 杨德义、宋国忠, 1958. 12
- 4664 [江苏省]铜山县张集乡奥山、龙山铁矿点检查报告, 铜山县中队张集分队, 周全方, 1958. 12
- 4666 [江苏省]铜山县三堡乡西山、王山铁矿检查报告, 铜山县中队三堡分队, 徐诵青, 1958. 12
- 4667 [江苏省]铜山县魏集乡含锰地层调查报告[普查], 铜山县中队魏集分队, 宋国忠, 1958. 12
- 4668 [江苏省]铜山县伊庄乡李林、鹅头山铁矿点检查报告, 铜山县中队第五分队, 丁延生, 1958. 12
- 4670 [江苏省]铜山县张集乡龟山铁矿检查报告, 铜山县中队张集分队, 周全方, 1958. 12
- 4671 [江苏省]邳县车辐乡、燕子埠乡锰铁豆矿检查报告, 邳县中队车燕分队, 徐公达, 1958. 12
- 4673 [江苏省]邳县石桥乡铁矿点检查报告, 邳县中队一分队, 张万魏、常敦良, 1958. 12
- 4675 [江苏省]邳县燕子埠乡张山、张山垅铁矿点检查报告, 邳县中队二分队, 李殿魏, 1958. 12



- 4676 [江苏省]邳县燕子埠乡连环山铁矿点检查报告,邳县中队车燕分队,李云霞,1958.12
- 4677 [江苏省]邳县连防乡长山铁矿点检查报告,邳县中队三分队,倪藩金,1958.12
- 4678 [江苏省]邳县占城乡铁矿点检查报告,邳县中队一分队,唐福有,1958.12
- 4679 [江苏省]邳县连防乡破头山铁矿点检查报告,邳县中队三分队,蒋川生,1958.12
- 4681 [江苏省]邳县八岔路乡赤铁矿点检查报告,邳县中队一分队,张万魁、常敦良,1958.12
- 4682 [江苏省]邳县燕子埠乡白石垅铁矿点检查报告,邳县中队二分队,姚公博、张大春,1958.12
- 4684 [江苏省]邳县戴庄乡胜阳山、愚王山铁矿点检查报告,邳县中队四分队,林松,1958.12
- 4686 [江苏省]徐州市郊区环城乡软锰矿点检查报告,徐州市郊中队六分队,潘勇飞,1958.12
- 4687 [江苏省]徐州市郊区柳泉乡象山铁矿点检查报告,徐州市郊中队二分队,陈徽西,1958.08
- 4691 [江苏省]邳县宿羊乡铁矿点检查报告,邳县中队二分队,张爱国、孙祖同,1958.12
- 4693 [江苏省]邳县车辐乡雄山铁矿点检查报告,邳县中队二分队,徐公达,1958.12
- 4698 [江苏省]徐州市郊区茅村乡铁矿点检查报告,徐州市郊中队二分队,董玉先,1958.12
- 4701 [江苏省]徐州市郊区茅村乡封山铁矿点检查报告,徐州市郊中队二分队,董玉先,1958.12
- 4702 [江苏省]徐州市郊区柳泉乡小王家山、虎口山铁矿点检查报告,徐州市郊中队二分队,陈建镔,1958.12
- 4731 江苏省徐州专区新沂孟庄铁矿点勘探报告,利国铁矿勘探队,梁钟德、张常三,1959.05
- 4761 山东铜山利国驿铁矿[江苏省铜山县预查],华东区工业部矿产测勘处,刘国昌、马子骥,1950.03
- 4850 江苏省徐州市利国铁矿磨山矿段闭坑地质报告,徐州利国铁矿,周万洋、张炳辉等,1999.05
- 4857 江苏省徐州市利国铁矿西部地质普查找矿工作总结[铜山县],华东有色地质矿产勘查开发院,邓永辉、曾正海,2001.02
- 4966 江苏铜山县班井地区金矿评价报告[预查],江苏省地质调查研究院,郭方礼、仲伟福,2003.08
- 5042 江苏省铜山县利国矿区西部铁铜(金)矿普查报告,华东有色地质矿产勘查开发院,王堂喜,2004.06
- 5095 [江苏省]新沂市踢球山地区钛资源(金红石)普查成果报告,江苏省地质调查研究院,王辉、黄建平,2003.12
- 5223 江苏省徐州市马头山、燕子埠铁矿地质简报,江苏省地质矿产勘查开发公司五分公司,1999.02
- 5308 江苏省东海县毛北矿区中一北矿段金红石矿资源储量核实报告,江苏省地质矿产局第六地质大队,孙立文等,2007.08
- 5311 江苏省铜山县利国矿区西部铜铁(金)矿普查(2006年续作)报告,华东有色地质矿产勘查开发院,居维伟、王孟,2007.06
- 5312 江苏省铜山县利国矿田大王庙矿段铁(铜)矿详查地质报告,江苏省地质矿产局第五地质大队,周贤金、倪如训等,2007.08
- 5313 江苏省徐州市利国铁矿区利国镇北铁矿资源/储量核实报告,江苏省地质矿产局第五地质大队,宗德林、刘如山等,2007.04
- 5458 江苏省沛县封新庄矿区铁矿详查地质报告,江苏省地质调查研究院,潘万乾、王文庆等,2006.02
- 5463 江苏省新沂市小焦金红石矿详查地质报告,江苏省地质调查研究院,张登明、王辉等,2006.11
- 5559 江苏省徐州市利国矿区蔡山一磨山外围铁铜矿普查工作总结,华东有色地质矿产勘查开发院,赵俊哲等,2009.06
- 6039 江苏省徐州市铜山区利国矿田铜山岛矿段铁矿详查地质报告,江苏省地质矿产局第五地质大队,周贤金等,2011.02
- 6048 江苏省沛县姜梨园一魏老家矿区新庄矿段铁矿详查地质报告,江苏省地质矿产局第五地质大队,冯学知等,2011.09
- 6065 江苏省沛县姜梨园一魏老家铁矿区姜梨园矿段详查地质报告,江苏省地质矿产局第五地质大队,冯学知等,2010.10
- 6182 江苏省徐州市沛县孟三楼铁矿普查报告,江苏省有色金属华东地质勘查局八〇六队,姜锡、张燕、张廷奔等,2012.11
- 6244 苏北超高压变质带金红石矿资源区域潜力评价报告,江苏省地质调查研究院,黄建平、王辉,2002.11
- 6432 江苏省沛县姜梨园-魏老家铁矿区姜梨园下层矿地质详查报告,江苏省地质矿产局第五地质大队,罗跃、周贤金、景佳俊等,2013.06
- 6447 江苏省新沂市双塘地区铜矿地质普查报告,江苏省地质矿产局第五地质大队,冯学知、刘正疆、景佳俊,2013.08
- 6627 江苏省沛县朱寨镇田祖庙铁矿普查报告,江苏华东地质调查集团有限公司,蔡伯良、景山、董茜等,2013.12
- 7015 江苏省徐州市铜山区墓山铁(铜)矿普查报告,江苏省地质矿产局第五地质大队,冯学知、刘正疆、罗跃等,2014.07
- 7909 江苏省徐州市丰县华山镇小王楼铜多金属矿普查报告(2018年度),华东有色地质矿产勘查开发院,孙全、张延奔、徐磊、张燕、周喜军,2018.11
- 8312 江苏省沛县姜梨园-魏老家矿区姜梨园矿段铁矿资源储量核实报告,江苏省地质矿产局第五地质大队,罗跃、翟如伟、邢雪、严锦文、景佳俊,2019.08
- 8335 江苏省徐州市沛县胡寨-辛庄地区钼(铜)金矿普查报告,江苏省地质勘查技术院,姚维军、刘峰、许生武、张洋洋、任海涛、康涛等,2019.01
- 8457 江苏省徐州市沛县胡寨-辛庄地区铜(金)矿普查前期工作小结,江苏省地质勘查技术院,张作宏,2013.04
- 8786 江苏省新沂市小焦矿区金红石矿资源储量核实报告,江苏省地质调查研究院,王辉、姜辛、张珍玉、胡福培、易善鑫、赵成等,2020.09
- 8878 江苏省徐州市利国铁矿外围铁铜金地质调查与靶区优选报告,华东有色地质矿产勘查开发院,张文国、郑伟、

- 刘小胡、吕国海、张悦秋、毛学佳[等], 2021.01  
 9225 江苏省徐州市铜山区班井地区铜金矿普查报告, 江苏华东地质调查集团有限公司(华东有色地质矿产勘查开发院), 聂顺义、姜锡、曹阳、白进忠、于香明、万江[等], 2021.01

## 非金属矿产

### 石灰岩类矿产

- 647 徐州附近踏勘水泥原料报告[水泥用灰岩及配料粘土, 预查], 徐州专区地质局等, 胡玉宗等, 1959.05  
 661 江苏省铜山县马山头石灰岩地质报告(附储量修改说明书)[水泥用灰岩, 普查], 徐州专区地质局, 张才良, 1958.07  
 849 徐州青山泉石灰岩地质勘探中间报告, 徐州专区地质局三队, 胡其圻等, 1959.12  
 874 江苏省徐州市郊青山泉石灰石矿区地质勘探最终报告, 徐州专区地质局, 石正等, 1960.03  
 882 江苏省邳县八义集果满山石灰岩、红粘土勘探报告, 邳县地质队, 吴增文, 1960.03  
 884 江苏徐州市郊九里山石灰石矿区地质勘探报告, 徐州专区地质局, 石正、陈美铎, 1959.09  
 1058 江苏省睢宁县官山公社张山石灰岩检查评价报告[概查], 徐州专区地质队二队, 周伯寅, 1960.08  
 1103 徐州市郊茅村乡红里山石灰岩矿区地质普查勘探报告[普查], 徐州专区地质局, 王立举等, 1960.03  
 1104 江苏省铜山县大吴乡驼兰山石灰石矿区地质普查勘探报告[普查], 徐州专区地质局, 鲁惠国等, 1960.09  
 1895 江苏省邳县果满山石灰石矿地质勘探报告, 建材部地质总公司华东公司505队, 杞居中, 1966.09  
 1925 江苏省徐州市白云山石灰石矿详找报告[普查], 建材部地质总公司华东公司505队, 樊济南等, 1965.09  
 1947 江苏省徐州市卧牛山石灰石矿地质勘探报告, 建材部地质总公司华东公司505队, 黄国纪等, 1966.09  
 2165 江苏省铜山县青龙山石灰石矿区地质评价报告[详查], 江苏省第五地质队, 1972.02  
 2187 江苏省铜山县青龙山石灰岩矿区地质勘探报告, 江苏省第五地质队, 1972.12  
 2955 江苏省铜山县坝山水泥原料(灰岩、粘土)地质勘探报告, 江苏省地质局第五地质队, 申鑫祥等, 1978.12  
 3015 江苏省铜山县青龙山水泥灰岩增勘地质报告, 江苏省地质局第五地质队, 刘东兴等, 1980.01  
 3167 江苏省铜山县霸王山水泥灰岩矿区勘探地质报告, 江苏省地质局第五地质队, 申鑫祥等, 1982.07  
 3173 江苏省徐州矿务局柳山勘探区水泥石灰石矿地质报告, [勘探], 徐州矿务局地质勘探队, 鲍淀澄等, 1982.08  
 3222 江苏省铜山县鸡毛山碱用灰岩矿区地质勘探报告, 江苏省地质局第五地质大队, 鲁惠国等, 1984.05  
 3474 江苏省铜山县家后山水泥石灰岩矿地质勘探报告, 江苏省地质矿产局第五地质大队, 吕芳山等, 1985.10  
 3585 江苏省睢宁县蛟龙山水泥石灰岩矿普查地质报告, 江苏省地质矿产局第五地质大队, 吕芳山等, 1987.12  
 3785 江苏省邳县寨山水泥灰岩矿普查地质报告, 江苏省地质矿产局第五地质大队, 刘东兴等, 1991.01  
 4021 江苏省铜山县魏集制碱灰岩矿勘探地质报告, 化工部地质勘探公司江苏地质勘探大队, 袁传经等, 1990.06  
 4367 江苏省铜山县柳泉乡焦山矿区水泥灰岩矿勘探地质报告, 中国建筑材料工业地质勘查中心江苏总队, 汪要武、李锦忠等, 1994.07  
 4672 [江苏省]邳县车辐乡车辐山、韩山灰岩矿点检查报告, 邳县中队二分队, 徐公达, 1958.12  
 4690 [江苏省]邳县石桥乡石灰岩、白云质灰岩、红土矿点检查报告, 邳县中队一分队, 张万魁、常敦良, 1958.12  
 4692 [江苏省]邳县八义集乡果满山灰岩、粘土矿点检查报告, 邳县中队一分队, 张万魁等, 1958.12  
 4726 江苏省徐州市郊青山泉石灰石矿地质勘探中间报告(附后八丁粘土矿床地质评价报告), 徐州专署地质局第三地质队, 胡其圻等, 1959.12  
 4755 徐州市贾汪区石灰岩矿地质储量核定报告[熔剂用灰岩, 预查], 徐州韩桥煤矿, 段世文、梁宗忠, 1998.09  
 4756 徐州市铜山县石灰岩矿、砂页岩矿储量核定地质说明书[水泥用灰岩、砂页岩, 预查], 江苏省地质矿产局第五地质大队地质矿产研究所, 彭付才等, 1999.03  
 4802 江苏省徐州第二水泥厂广山水泥灰岩矿产资源储量检测报告[普查], 中化地质矿山总局江苏地质勘查院, 张福祯、柳遇春等, 2002.09  
 4812 江苏省邳州市八义集镇过满山矿区水泥灰岩矿勘探地质报告, 中国建筑材料工业地质勘查中心江苏总队, 张林江、李锦忠等, 1995.06  
 4929 江苏省铜山县义安山水泥石灰石矿详查地质报告, 徐州矿务局地质勘探工程处, 李爱国、任惠民等, 1994.10  
 4953 江苏省铜山县大彭镇霸王山文物保护单位水泥用石灰岩矿(修复式开采)资源量检测报告[普查], 徐州四光地质矿产调查利用研究所, 王立举、张利凯等, 2004.06  
 4954 江苏省徐州市大湖水泥厂长山矿段水泥用石灰岩矿(修复式开采)资源量检测报告[普查], 徐州四光地质矿产调查利用研究所, 王立举、张利凯等, 2004.06  
 5021 江苏省徐州市鸡毛山矿区水泥灰岩矿床核查地质报告[勘探], 江苏省地质矿产局第五地质大队, 宗德林、顾清峰等, 2005.01  
 5033 江苏省徐州市芦山迭层石灰岩预查报告[建筑石材], 中化地质矿山总局江苏地质勘查院, 张福祯, 2003.10  
 5058 江苏省徐州市贾汪区大蒋门矿区高山矿段水泥灰岩矿详查报告, 江苏省地质调查研究院, 孙磊、张龙生等, 2004.12  
 5063 江苏省铜山县大北山一公鸡山矿区水泥用石灰岩普查地质报告, 江苏省地质矿产局第五地质大队, 顾清锋、周贤金等, 2005.08  
 5103 江苏省徐州市贾汪区大蒋门矿区高山矿段水泥用灰岩矿资源储量复核地质报告, 江苏省地质调查研究院, 孙磊等, 2006.07  
 5181 江苏省徐州市大洞山水泥用灰岩矿区羊鼻子山矿段阶段性普查地质报告, 江苏省地质矿产勘查开发公司, 厉

- 建华、孙国曦等, 1998. 12
- 5287 江苏省邳州市八义镇过满山石灰岩矿区水泥灰岩矿资源储量核实报告, 徐州万源地质矿产研究有限公司, 王立举等, 2007. 08
- 5442 江苏省铜山县青龙山矿区水泥用石灰岩资源/储量核实报告, 江苏省地质矿产局第五地质大队, 顾清锋、刘东兴等, 2007. 09
- 5560 江苏省徐州市贾汪区大成山矿区水泥用石灰岩矿详查地质报告, 江苏省地质矿产局第五地质大队, 施建斌等, 2009. 08
- 5638 江苏省徐州市贾汪区大蒋门矿区水泥灰岩矿详查报告, 中国建材工业地质勘查中心安徽总队, 冯书信等, 2005. 05
- 6035 江苏省徐州市贾汪区大蒋门矿段水泥灰岩矿详查地质报告, 江苏省地质矿产局第五地质大队, 冯学知等, 2011. 08
- 6415 郑州至徐州铁路客运专线(江苏段)工程压覆江苏省徐州市义安山水泥石灰石矿区矿产资源储量评估报告, 江苏地质矿产设计研究院, 张静、王双美、何建国等, 2013. 08
- 6420 江苏省徐州市大成山矿区黄龙山矿段水泥用灰岩矿详查地质报告, 江苏省地质矿产局第五地质大队, 严锦文、王国强、景佳俊, 2013. 08
- 6445 江苏省徐州市贾汪区大蒋门矿区水泥用灰岩矿资源储量核实报告, 江苏省地质矿产局第五地质大队, 冯学知、刘正疆、梁连柱, 2013. 04
- 6924 江苏省徐州市铜山区柳泉镇杨山矿段建筑石料用灰岩矿普查地质报告, 中国建筑材料工业地质勘查中心江苏总队, 刘中根、丁迎军、王程等, 2014. 12
- 6964 江苏省徐州市大成山矿区水泥用灰岩矿资源/储量核实报告, 江苏省地质矿产局第五地质大队, 严锦文、王国强、黄友波等, 2014. 06
- 7455 新建徐州至淮安至盐城铁路压覆江苏省徐州市凤凰山水泥用灰岩矿资源储量分割报告, 江苏省地质矿产局第五地质大队, 王国强、黄友波、高荣秀, 2015. 08
- 7495 中电投徐州贾汪江庄低风速风电场示范项目压覆江苏省徐州市贾汪区青山泉水泥用灰岩矿资源储量评估报告, 江苏省地质矿产局第五地质大队, 王国强、罗跃、刘正疆, 2014. 10
- 7876 江苏省徐州市铜山区青龙山矿区水泥用灰岩矿资源储量核查报告, 江苏省地质矿产局第五地质大队, 王国强、朱雯雯、黄阳、王宏沛、高荣秀、罗跃等, 2017. 04
- 7877 江苏省徐州市贾汪区鹰屋山一双顶山矿区水泥用灰岩矿资源储量核查报告, 江苏省地质矿产局第五地质大队, 王国强、黄阳、朱雯雯、王宏沛、高荣秀、罗跃等, 2017. 04
- 7887 江苏省徐州市铜山区青龙山石灰岩矿资源储量核实报告, 江苏省地质矿产局第五地质大队, 罗跃、陶文杰、邢雪, 2017. 03
- 7919 江苏省徐州市贾汪区鸡毛山矿区水泥用灰岩矿资源储量核查报告, 江苏省地质矿产局第五地质大队, 朱雯雯、黄阳、罗跃、单雨阳、王俊, 2018. 04
- 7920 江苏省徐州市铜山区霸王山矿区水泥用灰岩矿资源储量核查报告, 江苏省地质矿产局第五地质大队, 黄阳、朱雯雯、高荣秀、钱静、罗跃、单雨阳等, 2018. 04
- 7921 江苏省邳州市果满山矿区水泥用灰岩矿资源储量核查报告, 江苏省地质矿产局第五地质大队, 黄阳、高荣秀、钱静、邢雪、朱雯雯、罗跃等, 2018. 04
- 7922 京沪高铁(徐州段)“四电”和警务用地 30 号块地铁路段压覆江苏省徐州市贾汪区柳山勘探区水泥用灰岩矿资源储量分割报告, 江苏省地质矿产局第五地质大队, 单雨阳、黄阳、朱雯雯, 2018. 12
- 7924 京沪高铁(徐州段)“四电”和警务用地 18-23 号块地铁路段压覆江苏省徐州市贾汪区鸡毛山水泥用灰岩矿资源储量分割报告, 江苏省地质矿产局第五地质大队, 朱雯雯、黄阳、单雨阳, 2018. 12
- 7972 江苏省徐州市铜山区公鸡山矿区水泥用灰岩矿资源储量核查报告, 江苏长江地质勘查院, 周瑞、黄涛、袁振丽、王玥璠、刘震寰, 2018. 06
- 7973 江苏省徐州市贾汪区青山泉矿区水泥用灰岩矿资源储量核查报告, 江苏长江地质勘查院, 黄涛、袁振丽、刘震寰、王玥璠、周瑞、兰天, 2018. 06
- 7974 江苏省徐州市铜山区义安山矿区水泥用灰岩矿资源储量核查报告, 江苏长江地质勘查院, 黄涛、袁振丽、刘震寰、周瑞、王玥璠, 2018. 06
- 9745 江苏省优势矿产(水泥用灰岩)资源利用现状调查成果报告, 江苏省地质调查研究院, 王辉、陈俊、韦福彪、易善鑫、张珍玉、陈学峥[等], 2019. 12

## 白云岩类矿产

- 2166 徐州市下淀羊山白云岩矿地质评价报告[普查], 江苏省第五地质队, 1972. 06
- 4081 江苏省睢宁县张圩乡耙山白云岩矿详查地质报告, 江苏省地质矿产局第五地质大队, 倪如训等, 1994. 01
- 4628 [江苏省]徐州市郊区铜山县大泉乡、环城乡、大黄山乡、大庙乡白云岩矿矿点检查报告, 徐州普查大队市郊中队, 陈兰忠、梁镜铭, 1958. 12
- 4680 [江苏省]邳县燕子埠乡白云岩矿点检查报告, 徐州专区地质大队邳县中队, 徐铭龙, 1958. 12
- 4685 [江苏省]徐州市郊区柳泉乡白云岩矿点检查报告, [铜山县], 徐州普查大队市郊中队, 陈建镛, 1958. 12
- 4688 [江苏省]徐州市郊区江庄乡白云岩矿点检查报告, 徐州市郊中队, 宋杰, 1958. 12
- 4695 [江苏省]徐州市郊区茅村乡白云岩矿点检查报告, [铜山县], 徐州市郊中队, 董玉先, 1958. 12
- 5087 江苏省徐州市贾汪区大京山矿区熔剂用白云岩矿普查地质报告, 江苏省地质调查研究院, 厉建华、郭方礼等, 2005. 03

## 石膏、盐类矿产

- 2123 江苏省丰县华山钾矿区地质报告和补充报告[详查],江苏省第五地质队,1971.08
- 2862 江苏省徐州地区富钾岩石路线踏勘小结[预查],江苏省第六地质队,1969.12
- 3147 江苏省丰县欢口凹陷丰钾三井完井小结[钾盐,盐矿,普查],地质部第二地质大队第一区队,谢家银,1981.05
- 3150 江苏省丰县凹陷丰钾二井完井地质总结报告[钾盐,石膏,普查],地质部第三地质大队,谢家银,1982.08
- 3157 江苏省丰县师砦凹陷钾盐普查评价报告,地质部第二地质大队,张建等,1982.09
- 3319 江苏省丰县凹陷丰钾一井完井地质小结[钾盐,普查],地质部第二地质大队,谢家银等,1980.10
- 3412 江苏省邳县四户石膏矿区董家矿段详细勘探地质报告[邳州市],徐州市地质勘探队,路振亚等,1984.11
- 3812 江苏省邳县石膏矿铁富矿段周楼地段勘探地质报告[邳州市],江苏省地质矿产局第五地质大队,倪如训等,1990.09
- 3955 江苏省邳县四户石膏矿楚墩矿段兴墩地段详查地质报告[邳州市],江苏省地质矿产局第五地质大队,李仅芳等,1992.08
- 4003 江苏省丰县师砦盐矿区汪屯块段勘探地质报告,江苏省煤田地质勘探第二队,贾兆仁等,1990.08
- 4824 江苏省邳州市四户石膏矿区邢楼三矿(小良壁矿段)资源储量核定地质报告[详查],江苏省地质调查研究院,厉建华、李仅芳等,2002.10
- 4825 江苏省邳州市四户石膏矿区邢楼矿段平台矿资源储量核定地质报告[详查],徐州市地质勘探队,王范宜,2002.07
- 4826 江苏省邳州市四户石膏矿区邢楼矿段青平矿资源储量核定地质报告[详查],徐州市地质勘探队,王范宜,2002.07
- 4827 江苏省邳州市四户石膏矿区岔河石膏矿(楚墩矿段)资源储量核定地质报告[详查],江苏省地质调查研究院,厉建华、李仅芳等,2002.10
- 4828 江苏省邳州市四户石膏矿区远大石膏矿(岗子矿段)资源储量核定地质报告[详查],江苏省地质调查研究院,厉建华、李仅芳等,2002.10
- 4897 江苏省邳州市四户石膏矿区淮海石膏矿(楚墩矿段)矿产资源储量检测地质报告[详查],江苏省地质调查研究院,厉建华、郭方礼等,2003.10
- 4957 江苏省丰县师砦盐矿区汪屯块段丰县盐矿开采段占用资源储量检测报告[勘探],江苏省煤田地质勘探第二队,冯建强,2003.10
- 4958 江苏省丰县师砦盐矿区汪屯块段史小桥盐矿开采段占用资源储量检测报告[勘探],江苏省煤田地质勘探第二队,冯建强,2003.10
- 4959 江苏省丰县师砦盐矿区汪屯块段徐州盐化工业开发公司盐矿开采段占用资源储量检测报告[勘探],江苏省煤田地质勘探第二队,冯建强,2003.10
- 4960 江苏省丰县师砦盐矿区汪屯块段史小桥第二盐矿开采段占用资源储量检测报告[勘探],江苏省煤田地质勘探第二队,冯建强,2003.10
- 4970 江苏省丰县师砦盐矿区汪屯块段丰县盐矿开采段(含东扩区)占用资源储量检测报告[勘探],江苏省煤田地质勘探第二队,冯建强,2004.08
- 5023 徐州淮海石膏矿2005—2010年拟开采块段石膏矿资源储量估算说明书(合订本)[邳州市,详查],徐州市地质勘探队,王范宜,2004.12
- 5049 江苏省邳州市四户矿区高板桥矿段石膏矿详查地质报告,徐州市地质勘探队,王范宜、冯昭景等,2005.06
- 5067 江苏省邳州市四户矿区夏墩矿段石膏矿(III—2矿层)详查地质报告,江苏煤炭地质勘探研究所,徐田高、杜俊杰等,2005.05
- 5091 江苏省邳州市邹庄石膏矿资源储量核查报告[详查],江苏煤炭地质勘探研究所,徐田高、杜俊杰等,2006.01
- 5152 江苏省丰县师砦盐矿区汪屯块段外围详查地质报告,江苏煤炭地质勘探二队,冯建强、刘铁林等,2006.05
- 5288 济宁—徐州高速公路(江苏段)压覆师砦盐矿矿产资源储量分割报告,江苏省地质调查研究院、江苏煤炭地质勘探二队,李后尧等,2007.03
- 5338 江苏省邳州市四户石膏矿区一矿段石膏矿资源储量核实地质报告,徐州市地质勘探队,王范宜、冯昭景等,2007.10
- 5348 江苏省丰县师砦盐矿区瑞丰矿段石盐资源储量核实报告,江苏煤炭地质勘探二队,冯建强、包洪亮等,2007.10
- 5349 江苏省丰县师砦盐矿区丰成矿段石盐资源储量核实报告,江苏煤炭地质勘探二队,冯建强、包洪亮等,2007.10
- 5509 江苏省丰县师砦盐矿区金威区块石盐矿资源储量核实报告,江苏煤炭地质勘探二队,冯建强、羊玉武等,2009.05
- 5515 江苏省徐州市沛县韩岗石盐矿普查地质报告(总结),江苏煤炭地质勘探二队,冯建强,2006.05
- 5527 江苏省邳州市四户石膏矿区二矿段石膏矿资源储量核实报告,江苏煤炭地质勘探研究所,徐田高等,2007.10
- 5570 江苏省邳州市四户石膏矿区三矿段石膏矿资源储量核实报告,江苏省地质调查研究院,胡福培等,2007.11
- 5571 江苏省邳州市四户石膏矿区卞家湖矿段石膏矿详查地质报告,江苏省地质调查研究院,厉建华等,2006.08
- 6186 江苏省徐州市铜山区何桥地区岩盐地质调查报告,江苏长江地质勘查院,胡荣华、杜俊杰、张雷等,2011.12
- 6424 江苏省邳州市四户石膏矿区梁圩子矿段III—2矿层详查地质报告,江苏省地质调查研究院,厉建华,王文庆、郭方礼等,2007.09
- 6436 江苏省邳州市四户矿区顾桥矿段石膏矿详查地质报告,江苏省地质调查研究院,厉建华,王文庆、郭方礼等,2004.09
- 6733 江苏省丰县师砦矿区石盐矿勘探报告,江苏长江地质勘查院,顾扣泉、周涛、马明方等,2013.11

- 6928 江苏省邳州市四户石膏矿区二矿段石膏矿资源储量核实报告,江苏地质矿产设计研究院,胡荣华,朱士飞,何建国等,2014.05.20
- 6930 江苏省邳州市四户石膏矿区一矿段石膏矿资源储量核实报告,江苏地质矿产设计研究院,胡荣华,朱士飞,张雷等,2014.05.10
- 7481 江苏省丰县师砬矿区岩盐勘探区资源储量核实报告,江苏长江地质勘查院,顾扣泉、虞青松、曹晓伟等,2015.03
- 8802 江苏省丰县师砬矿区瑞丰盐矿资源储量核实报告,江苏长江地质勘查院,周瑞、袁振丽、陆一峰、闫敏、冯建强,2020.01
- 10256 江苏省丰县宋楼镇油页岩(石盐)预查报告,江苏长江地质勘查院,李海庆、巫修平、梅玲、于腾腾、王爱霞、李雪梅[等],2019.12

### 硅质岩类矿产

- 674 铜山县大庙人民公社侯家集西北石英岩矿点检查报告,铜山县地质队,江虎士、严奉林,1959.04
- 692 江苏邳县八路乡大小黄山石英岩储量报告[概查],邳县地质队,吴增文,1959.08
- 3056 江苏利国小韩庄陶瓷砂岩详查评价报告,江苏省地质局第五地质队,房尚明、陈玉敏,1978.07
- 3065 江苏省睢宁县半山玻璃用石英(砂)岩矿勘探地质报告,江苏省地质局第五地质队,孙礼昶等,1983.06
- 3112 江苏省铜山县象山水泥配料砂(页)岩矿区勘探地质报告,江苏省地质局第五地质队,申鑫祥等,1980.12
- 3166 江苏省铜山县尖山水泥配料砂(页)岩矿区勘探地质报告,江苏省地质局第五地质队,申鑫祥等,1981.08
- 3811 江苏省新沂县城岗玻璃用石英砂矿详查地质报告,江苏省地质矿产局第五地质大队,刘尊党等,1988.12
- 4516 江苏省徐州市贾汪区江庄矿区水泥配料砂岩矿勘探地质报告,中国建筑材料工业地质勘查中心江苏总队,过成伟、杜建中等,1994.07
- 4631 [江苏省]铜山县大庙乡侯集石英岩矿点检查报告,徐州专区地质普查大队市郊中队第四分队,李世汉、陈兰忠,1958.12
- 4689 [江苏省]铜山县太山乡石英岩矿点检查报告,徐州市郊中队五分队,周茂林、金德礼,1958.12
- 4882 江苏省新沂市小湖玻璃用石英砂矿区王圩矿段详查地质报告,江苏省地质矿产局第五地质大队,谢经柱、厉建华等,1997.06
- 4985 江苏省新沂市张锦庄矿区玻璃用石英砂普查地质报告,江苏省地质矿产局第五地质大队,刘尊党、王兴霖,2004.05
- 5241 江苏省徐州市贾汪东部地区水泥配料用砂页岩地质调查报告,江苏省地质矿产局第五地质大队,顾清锋等,2006.12
- 5387 江苏省新沂南部地区玻璃用石英砂矿资源潜力调查报告,江苏省地矿局第五地质大队,施建斌等,2008.09
- 6761 江苏省东海地区脉石英矿远景调查成果报告,中国建筑材料工业地质勘查中心江苏总队,刘中根、王书香、杨永飞等,2013.07

### 粘土(岩)类矿产

- 707 铜山县大庙人民公社侯集粘土矿点检查报告,铜山县地质队,毕林,1959.10
- 1059 江苏省铜山县大许乡板桥地区红土、耐火粘土、石英岩矿点检查报告,铜山县工业局地质队,严奉林,1960.08
- 1331 江苏省铜山县三堡粘土最终评价报告[普查],徐州地质队,谷守志,1959.01
- 1332 徐州市郊卧牛山粘土矿地质报告[普查],徐州地质局三队,储锁宝,1959.11
- 1894 江苏省邳县果满山粘土矿地质勘探报告,建材部地质总公司华东公司505队,汤玉成,1966.09
- 1926 江苏省徐州市白云山水泥厂粘土矿地质勘探报告,建材部地质总公司华东公司505队,林振基,1966.08
- 2638 江苏省铜山县孔家粘土矿区地质勘探报告,江苏省地质局第五地质队,1975.09
- 3779 江苏省铜山县西象山水泥配料粘土矿地质勘探报告,江苏省地质矿产局第五地质大队,孙礼昶等,1985.12
- 3910 江苏省铜山县陈楼一马庄高岭岩矿区普查地质报告,江苏省地质矿产局第五地质大队,王明德等,1990.07
- 4632 徐州市郊区大泉乡粘土矿点检查报告,徐州市郊中队第三分队,周惠民、徐熙娟等,1958.12
- 4669 [江苏省]铜山县魏集乡耐火粘土矿点检查报告,铜山县中队魏集分队,张九仪、刘培华,1958.12
- 4674 [江苏省]邳县岔河乡西桥头山耐火粘土矿点检查报告,邳县中队四分队,郑治芎,1958.12
- 4683 [江苏省]邳县八岔路乡粘土矿检查报告,邳县中队一分队,常敦良,1958.12
- 4694 [江苏省]邳县岱庄乡小杨山耐火土矿点检查报告,邳县中队四分队,郑治芎,1958.12
- 4696 [江苏省]铜山县太山乡耐火粘土矿点检查报告,徐州市郊中队五分队,周茂林、刘后群,1958.12
- 4697 [江苏省]徐州市郊区茅村乡粘土矿点检查报告,徐州市郊中队二分队,殷耀南、董玉先,1958.12
- 4699 [江苏省]徐州市郊区环城乡粘土矿点检查报告,徐州市郊中队六分队,耿黄,1958.12
- 4700 [江苏省]徐州市郊区江庄乡耐火粘土矿点检查报告,徐州市郊中队一分队,宋杰,1958.12
- 4703 [江苏省]铜山县太山乡红土矿点检查报告,徐州市郊中队五分队,周茂林,1958.12
- 4724 [江苏省]铜山县大庙乡侯集地区粘土矿地质报告[普查],铜山县地质队,严林、江虎士,1959.10
- 4732 江苏省徐州市郊青山泉后八丁与大寨山粘土矿区地质勘探报告,江苏省徐州专员公署地质局第三地质队,石正、胡玉宋等,1960.03
- 4774 铜山县大庙乡耐火粘土矿点检查报告,徐州市郊中队四分队,李世汉,1958.12
- 5240 江苏省徐州市贾汪区南许阳矿区水泥配料用粘土矿普查地质报告,江苏省地质矿产局第五地质大队,顾清锋、王胜庭等,2006.12

### 硫、磷

- 672 铜山县位集人民公社含磷层位矿点检查报告,铜山县地质队,江虎士,1959.07

- 2556 江苏省睢宁县张圩磷矿矿点检查小结[预查],江苏省第五地质队,倪如训等,1974.10  
 2826 江苏省新沂县阿湖低品位磷矿点检查小结,江苏省第六地质队,1978.01  
 3011 江苏省新沂县蒋庄低品位磷矿地质普查评价报告,江苏省地质局第六地质队,王冬成等,1979.11  
 4633 徐州市郊区青山泉乡黄铁矿点检查报告,徐州专区普查大队市郊中队,章天毅,1958.12

### 建材类矿产

- 1929 江苏省邳县石山风化辉绿岩(混合材)地质勘探报告[水泥用辉绿岩],建材部地质总公司华东公司505队,杞居中,1967.04  
 3368 江苏省邳县花山装饰大理石(小花)矿点普查报告,江苏省地质矿产局第五地质大队,周遵达,1987.01  
 3369 江苏省邳县荆山装饰大理石(墨色)矿点普查报告,江苏省地质矿产局第五地质大队,周遵达,1987.01  
 3608 江苏省邳县荆山装饰大理石(黑色)矿普查地质报告,江苏省地质矿产局第五地质大队,吕芳山等,1988.09  
 3699 江苏省睢宁县东爬山饰面大理石矿勘探地质报告,江苏省地质矿产局第五地质大队,申鑫祥等,1989.07  
 3939 江苏省铜山县芦山装饰大理石矿普查地质报告,江苏省地质矿产局第五地质大队,申鑫祥等,1985.12

### 其他非金属矿产

- 343 江苏省铜山县汴塘区马头山石棉矿调查报告,江苏省工业厅,张富琴、高永逵,1957.07  
 659 江苏省铜山县汴塘乡马头山石棉(山软木)地质评价报告[普查],江苏省地质局徐州地质队,罗世平,1958.10  
 1517 江苏省东海县新沂宿迁地区金刚石普查1962年年终地质总结报告,省地质局第五地质队,石正等,1962.12  
 1612 江苏省新沂一宿迁地区金刚石砂矿普查年终地质总结报告(63.3—63.11),省地质局第五地质队,李汉奎等,1963.12  
 2712 江苏省新沂一宿迁地区金刚石砂矿普查总结报告(1970—1974),江苏省第五地质队,1975  
 2716 江苏省新沂县城岗地区金刚石原生矿普查小结,江苏省第五地质队,1967.12  
 2927 江苏省徐州地区和镇江地区金刚石原生矿地质普查总结,江苏省第五地质队,刘东兴,1978.07  
 2979 江苏省新沂一宿迁金刚石砂矿普查评价报告,江苏省第五地质队,倪如训等,1979.09  
 3661 江苏省新沂县徐塘庄乡蛇纹石矿普查地质报告,江苏省地质矿产局第六地质大队,刘修林等,1988.11  
 3683 江苏省徐州一邳县地区金刚石原生矿普查地质报告,江苏省地质矿产局第五地质大队,许裕庭等,1989.03  
 3938 江苏省新沂一宿迁县王圩金刚石砂矿普查区段地质普查报告,江苏省地质矿产局第五地质大队,刘尊党等,1986.05  
 3956 江苏省新沂市城岗钠长石矿区杨庄矿段普查地质报告,江苏省地质矿产局第五地质大队,周遵达等,1992.10  
 5684 江苏省苏北地区金刚石原生矿地质调查报告,江苏省地质矿产局第五地质大队,施建斌等,2009.10  
 7926 江苏省徐州市铜山区寺山金刚石原生矿普查工作总结,江苏省地质矿产局第五地质大队,冯学知、邱磊,2019.04  
 7927 江苏省徐州市塔山地区金刚石原生矿地质普查报告,江苏省地质矿产局第五地质大队,严锦文、黄友波、周琦忠,2018.03  
 8504 江苏省徐州市吴桥-石匣地区金刚石原生矿普查报告,江苏省地质矿产局第五地质大队,周琦忠、张琪、钱静,2019.03

### 能源矿产(煤矿)

- 49 江苏省铜山县贾汪煤矿报告[徐州市,预查],丁格兰著,谢家荣译  
 50 江苏省铜山县贾汪煤矿调查报告[徐州市],杨世祥、白家驹,1947.08  
 51 江苏省铜山县柳泉炭田试锥结果报告(中间报告)[普查],北支那开发株式会社调查局,(日)小贯义男,1942.07  
 54 江苏邳睢县石山子隆山子一带煤田地质情况初步调查报告,1952.05  
 56 江苏省柳泉炭田调查概报[铜山县],(日)小贯义男,1943.04  
 57 淮海区柳泉炭田地质调查报告(韩场区域(江苏)),北支那开发株式会社,(日)小贯义男等,1944.11  
 58 江苏省铜山县柳泉炭田调查报告,兴亚院属托地质调查所,(日)松泽勲,1940  
 62 江苏徐州贾汪煤田调查报告,地质部,刘之远等,1952  
 64 贾汪煤矿青山泉矿区地质勘探报告[徐州市],华东煤田地质勘探局贾汪煤田勘探队,王道昌等,1955.05  
 67 淮海区[江苏省]柳泉炭田地质调查报告[铜山县],北支那开发株式会社调查局,(日)小贯义男等二人,1945.05  
 71 夏桥煤矿地质资料报告书[徐州市,精查],中央燃料部华东煤矿管理局,谷声颀,1954.02  
 73 北支那诸炭田炭质适性调查柳泉炭矿第一报告书[铜山县,预查],北支经济调查所,渡部富安(日),1941.08  
 81 贾汪煤田七里沟矿区地质勘探报告,[徐州市],华东煤田地质勘探局124队,刘海峰等,1956.06  
 84 徐州煤田湖里矿区精查地质报告说明书,[徐州市],华东煤田地质勘探局徐州办事处,谷声颀,司徒得等,1957.07  
 188 苏北邳睢县八集区太平乡石山陆山附近地质初勘报告[煤矿,调查],地质调查所筹备处,唐克义,1952.07  
 206 江苏省柳泉炭矿现状调查第20号[铜山县,预查],北支那开发株式会社调查局,(日)古藤悌一等,1942.05  
 328 邳县陆石山和扒头山煤矿踏勘报告,江苏省工业厅,陈国杨,1957.12  
 351 三堡区地质预查报告[江苏铜山县,煤矿],范春庭等,1956.02  
 363 徐州煤田拾屯矿区精查地质报告(附矿区深部补充勘探报告)说明书,[徐州市],江苏省煤田地质勘探一队,孙绍庚等,1958.07  
 421 贾汪煤田大黄山矿区地质资料地质勘探报告[铜山县],华东煤田地质勘探局124队,谷声颀等,1955.11  
 422 贾汪煤田大黄山矿区地质资料地质勘探报告(精查报告),[铜山县],华东煤田地质勘探局124队,谷声颀等,1956.03

- 425 贾汪煤田新桥矿区地质勘探报告[徐州市], 华东煤田地质勘探局 124 队, 谷声顺等, 1955.12
- 426 贾汪煤田夏桥矿区地质资料补充地质勘探报告[徐州市], 华东煤田地质勘探局 124 队, 谷声顺等, 1955.12
- 429 贾汪煤田潘家庵矿区普查地质报告[徐州市], 华东煤田地质勘探局 124 队, 王道昌等, 1957.03
- 430 徐州煤田权台矿区精查地质报告说明书, [徐州市], 华东煤田地质勘探局徐州办事处, 谷声顺等, 1957.08
- 431 徐州煤田董庄矿区北部精查地质报告(附南部勘探资料), 华东煤田地质勘探局徐州办事处, 谷声顺等, 1958.03
- 523 徐州煤田坨城矿区精查地质报告说明书, [铜山县], 江苏煤田地质勘探队, 1959.01
- 524 徐州煤田张井矿区勘查地质报告说明书[普查], 江苏煤田地质勘探一队, 李登华等, 1958.08
- 591 徐州煤田柳新庄矿区勘查地质报告说明书[详查], 江苏省煤田地质勘探一队, 孙绍庚等, 1958.08
- 592 徐州煤田张小楼矿区精查地质报告说明书[铜山县], 江苏省煤炭局 169 队, 孙绍庚等, 1959.04
- 980 徐州煤田张集矿区精查地质报告说明书[铜山县], 江苏省煤炭局 169 队, 孙绍庚等, 1959.09
- 981 徐州煤田王门矿区精查地质勘探报告说明书[铜山县], 江苏省煤炭局 169 队, 孙绍庚等, 1959.12
- 1099 沛县煤田孔庄矿区精查地质报告说明书, 江苏省煤炭局 169 队, 孙绍庚等, 1960.03
- 1110 沛县煤田沛县城矿区精查地质报告说明书, 江苏省煤炭局 169 队, 冯希永等, 1960.05
- 1132 柳泉炭矿概要, 军管理工杨柳泉炭矿, 1940.04
- 1161 徐州煤田沛县张双楼矿区中间地质报告[详查], 江苏省地质局煤田地质大队, 1960.11
- 1167 华北炭矿解说第四篇第五分册柳泉炭矿之现况, 北支那开发株式会社柳泉炭矿股份有限公司, 1944.06
- 1287 沛县煤田郝砦矿区精查地质报告说明书, 江苏省煤炭局 169 队, 孙绍庚、张福贵等, 1960.12
- 1288 沛县煤田杨官屯矿区精查地质报告说明书, 江苏省煤炭局 169 队, 孙绍庚, 1960.06
- 1402 江苏沛县张双楼矿区初步勘探报告, 江苏省地质局煤田地质大队, 陈国扬等, 1962.01
- 1553 徐州煤田九里山矿区地质勘探详查报告说明书, 徐州基本建设局地质勘探管理处 169 队, 1963.03
- 1628 徐州煤田东城、庞庄煤矿地质勘探最终报告补充资料说明书, [徐州市], 江苏煤炭工业局 169 队, [孙绍庚]等, 1962.09
- 1753 徐州煤田九里山矿区拾桃井地质勘探最终报告(精查)说明书, [徐州市], 徐州基本建设局地质勘探处 169 队, [孙绍庚?等], 1963.07
- 1781 安徽省萧县、江苏省铜山县闸河煤产地吴庄(12)井田最终勘探报告, 安徽省地质局 325 队, 吴丰州等, 1965.02
- 1897 江苏省徐州煤田张小楼勘探区精查地质报告, [铜山县], 华东煤炭工业基本建设公司二队, 1966.10
- 2095 江苏省贾汪煤田大李庄勘探区地质报告[徐州市, 勘探], 江苏省徐州矿务局, 1970.11
- 2484 江苏省徐州市七里沟井田地质资料说明书[煤矿, 普查], 徐州小煤矿指挥部, 马庆云等, 1974.03
- 2485 [江苏沛县]大屯矿区姚桥井田精查地质勘探报告文字说明书, 燃化部 147 煤田队, 1973.12
- 2539 江苏省沛县煤田沛城井田精查地质报告(最终)说明书, 省煤勘团, 宋文瑞等, 1973.12
- 2582 徐州煤田潘家安勘探区(深部)精查地质报告[铜山县], 徐州矿务局地质勘探队, 李承文等, 1974.10
- 2605 大屯矿区大屯井田综合地质勘探最终报告(精查)文字说明书[沛县], 燃化部 147 煤田地质勘探队, 王仁农等, 1974.12
- 2625 江苏省徐州煤田利国普查(最终)地质报告说明书, 江苏省丰、沛矿区建设指挥部煤田地勘队, 李湘浦等, 1975.09
- 2626 江苏省马坡勘探区详查地质报告(最终)[铜山县, 煤矿], 江苏省煤田地质勘探公司, 吴光荣等, 1975.11
- 2627 江苏省铜山县三堡普查地质报告说明书[煤矿], 省开采徐州小煤矿指挥部勘探队, 孙忠月等, 1975.05
- 2664 江苏省丰县首羡集勘探区普查勘探地质报告, 江苏省煤田地质勘探第四队, 孙进恒等, 1975.12
- 2682 江苏省沛县大屯矿区孔庄井田地质勘探精查报告(最终), 煤炭部煤田地质局 147 队, 1975.12
- 2723 江苏省三河尖勘探区精查地质报告(最终)[沛县], 江苏省煤田地质勘探四队, 庄聿召等, 1976.07
- 2724 江苏省丰沛煤田石楼勘探区详查地质报告(最终), 江苏省煤田地质勘探五队, 钱齐明等, 1976.06
- 2725 江苏省徐州煤田大刘普查“最终”地质报告说明书[铜山县], 江苏省丰沛矿区建设指挥部煤田地质勘探队, 孙忠月等, 1976.08
- 2792 江苏省沛县大屯矿区张双楼井田地质勘探精查报告(最终), 煤炭部 147 地质勘探队, 孙吴, 1976.11
- 2849 丰沛煤田孔庄井田东部(湖下)地质勘探普查报告及详查设计, 大屯煤矿工程指挥部地质勘探大队, 1977.10
- 2984 江苏省沛县三河尖外围西陶屯勘探区详查地质报告[煤矿], 江苏省煤田地质勘探第四队, 孟昭祥等, 1977.07
- 2985 江苏省沛县三河尖外围刘吴庄勘探区详查地质报告[煤矿], 江苏省煤田地质勘探第四队, 1977.07
- 2986 江苏省鸳楼勘探区精查地质报告[沛县, 煤矿], 江苏省煤田地质勘探第五队, 钱齐明等, 1977.07
- 3012 江苏省睢宁一邳县地区普查找煤总结, 江苏省煤田地质勘探第三队, 刘文广等, 1978.12
- 3041 江苏省铜山县徐州煤田李庄井田(精查)地质报告, 江苏省煤田地质勘探第二队, 宋文瑞等, 1978.12
- 3242 江苏省丰沛煤田大屯井田深部勘探地质报告, 江苏省煤田地质勘探第五队, 鲍延辉等, 1979.12
- 3247 江苏省丰沛煤田丁楼勘探区普查找煤地质报告[丰县等], 江苏省煤田地质勘探第四队, 孙进恒等, 1980.06
- 3248 江苏省丰沛煤田沛栖勘探区地质报告(普查), 江苏省煤田地质勘探第五队, 陈兆诚等, 1979.12
- 3263 江苏省丰县大程庄勘探区普查勘探地质报告, 江苏省煤田地质勘探第四队, 刘文涛等, 1979.11
- 3264 江苏省丰沛煤田张双楼井田深部勘探地质报告(普查), 江苏省煤田地质勘探第五队, 鲍延辉等, 1978.12
- 3270 江苏省沛县丰沛煤田龙东区精查地质报告(最终), 江苏省煤田地质勘探第五队, 黑静纯等四人, 1978.03
- 3307 江苏省沛县龙固勘探区详查(最终)地质报告, 江苏省煤田地质勘探第四队, 孙进恒等, 1978.12
- 3350 江苏省沛县大屯矿区大屯矿东部(湖下)总体勘探地质报告, 大屯煤矿工程指挥部地质勘探大队, 沈树根等, 1978.09
- 3410 江苏省铜山县徐州煤田李庄井田(精查补充)地质报告, 江苏省煤田地质勘探二队, 宋文瑞等, 1983.10



- 3411 江苏省铜山县徐州煤田马坡煤矿精查地质报告, 江苏省煤田地质勘探二队, 王国忠等, 1981. 10
- 3490 江苏省沛县大屯矿区孔庄井田东部(湖下)地质勘探报告, 大屯煤矿工程指挥部地质勘探大队, 田书印等, 1979. 09
- 3628 江苏省徐州矿务局庞庄煤矿补充地质报告说明书[铜山县, 勘探], 徐州矿务局地质勘探队, 倪天相等, 1982. 12
- 3636 江苏省徐州煤田张小楼煤矿补充勘探地质报告(精查)[铜山县], 徐州矿务局地质勘探队, 李承文等, 1984. 09
- 3688 江苏省徐州煤田坨城煤矿补充勘探精查地质报告[铜山县], 徐州矿务局地质勘探队, 赵学渊等, 1987. 04
- 3745 江苏省沛县龙固(陆地)井田精查地质报告, 江苏省煤田地质勘探第二队, 沈传海等, 1985. 03
- 3746 江苏省铜山县徐州煤田李庄井田张集煤矿延伸(郑集区)地质报告[勘探], 江苏省煤田地质勘探第二队, 宋文瑞等, 1985. 10
- 4533 徐州市贾汪区兴盛煤矿简测地质储量报告(变更采矿登记范围)[勘探], 徐州市贾汪区兴盛煤矿, 杨海滨, 2000. 11
- 4536 徐州市贾汪区贾汪镇石头阵村屯头系 14、18、22 煤简测储量报告[详查], 徐州市贾汪区贾汪镇石头阵村村民委员会, 2000. 11
- 4763 江苏铜山县贾汪煤田(徐州市, 预查, 英文)
- 4776 徐州煤田拾屯矿区深部补充勘探报告说明书, [徐州市], 江苏省煤炭工业局一六九煤田地质勘探队, 万先进、孙绍庚等, 1959. 10
- 4781 江苏省徐州市青山泉镇马庄赣榆煤矿矿井地质报告[开发勘探], 江苏省煤田地质勘探第二队, 刘铁林、唐岳明等, 2002. 09
- 4782 江苏省徐州市青山泉镇马庄赣榆煤矿储量检测报告[勘探], 江苏省煤田地质勘探第二队, 冯建强, 2002. 09
- 4814 江苏省徐州市大吴镇瓦庄煤矿储量检测报告[勘探], 江苏省煤田地质勘探第二队, 刘铁林, 2002. 09
- 4815 江苏省徐州市大吴镇瓦庄煤矿矿井地质报告[勘探], 江苏省煤田地质勘探第二队, 刘铁林, 2002. 09
- 4851 [江苏省]徐州矿务集团公司董庄煤矿矿井停采关闭地质报告, [徐州市], 徐州矿务集团有限公司董庄煤矿, 孙照圣、阚建华, 1999. 12
- 4852 徐州矿务集团公司大黄山煤矿矿井停采关闭地质报告, [铜山县], 徐州矿务集团有限公司大黄山煤矿, 陈士民、陈美富等, 2000. 03
- 4853 江苏省徐州市九里区火花乡卧牛山煤矿资源储量检测报告[详查], 江苏省煤田地质勘探第二队, 田俊忠, 2003. 08
- 4854 江苏省徐州市贾汪区唐庄煤矿太原组 12、14、18 三层煤储量计算说明书[勘探], 江苏省赣榆唐庄煤矿, 孟宪忠, 2000. 11
- 4860 江苏省徐州市青山泉镇新马煤矿矿产资源储量检测报告[详查], 江苏省煤田地质勘探第二队, 冯建强, 2003. 05
- 4861 江苏省徐州市柳泉煤矿煤炭储量检测报告[铜山县, 勘探], 江苏省煤田地质勘探第二队, 刘铁林、冯建强, 2003. 02
- 4862 江苏省徐州市大吴镇新潮煤矿矿产资源储量检测报告[详查], 江苏省煤田地质勘探第二队, 刘铁林, 2003. 05
- 4864 江苏省徐州市青山泉镇姚庄矿炭质页岩(煤)储量检测报告[普查], 江苏省煤田地质勘探第二队, 刘铁林、冯建强等, 2000. 03
- 4868 江苏省铜山县汉王乡新河煤矿煤炭矿产资源储量检测报告[详查], 江苏省煤田地质勘探第二队, 董重茂, 2003. 05
- 4869 江苏省徐州市大吴镇新庄煤矿矿产资源储量检测报告[勘探], 江苏省煤田地质勘探第二队, 刘铁林, 2003. 04
- 4870 江苏省徐州市沛县沛城煤矿煤炭资源储量检测报告[沛县, 勘探], 江苏长江地质勘查院, 高峰、王宏军等, 2003. 08
- 4885 江苏省徐州矿务局夹河煤矿深部地质勘探报告, [徐州市], 徐州矿务局地质勘探工程处, 王立胜等, 1991. 12
- 4977 江苏省徐州市贾汪区唐庄煤矿资源储量复核报告[勘探], 江苏省煤田地质勘探第二队, 田俊忠等, 2004. 09
- 5018 江苏省徐州市贾汪区白集煤矿资源储量复核报告[勘探], 江苏煤炭地质勘探二队, 羊玉武、韩家根等, 2004. 12
- 5036 徐州矿务集团卧牛山煤矿煤炭资源储量检测报告[徐州市, 详查], 江苏煤炭地质勘探研究所, 徐田高、杜俊杰等, 2005. 05
- 5038 江苏省徐州煤田庞庄煤矿张小楼井资源储量检测报告[铜山县, 勘探], 徐州长城基础工程有限公司, 刘斌、刘永先等, 2005. 08
- 5039 江苏省徐州煤田夹河煤矿资源储量检测报告[徐州市, 勘探], 徐州长城基础工程有限公司, 王庆群、邢少春等, 2005. 05
- 5046 江苏省徐州市义安煤矿资源储量检测报告[详查], 江苏煤炭地质勘探研究所, 徐田高、杜俊杰等, 2005. 05
- 5047 江苏省徐州市柳泉煤矿扩区资源储量检测报告[详查], 江苏煤炭地质勘探研究所, 徐田高、杜俊杰等, 2005. 07
- 5048 京福高速公路徐州绕城西段工程压覆煤炭资源储量估算报告[勘探], 江苏煤炭地质勘探研究所, 杜俊杰、代永来等, 2005. 09
- 5057 江苏省徐州煤田九里山矿区拾屯煤矿资源储量检测报告[徐州市, 勘探], 江苏煤炭地质勘探二队, 郭满姣、羊玉武等, 2005. 08
- 5066 江苏省徐州市张集煤矿扩区资源储量检测报告[详查], 江苏煤炭地质勘探研究院, 徐田高、杜俊杰等, 2005. 08
- 5134 江苏丰沛煤田朱寨井田勘探报告, 江苏煤炭地质勘探二队、江苏煤炭地质物测队, 郭满姣、何黄生等, 2006. 07
- 5250 江苏省徐州市张双楼煤矿矿产资源储量年度报告(2006 年度), 徐州长城基础工程有限公司, 赵志强等, 2006. 12
- 5251 江苏省徐州市权台煤矿矿产资源储量年度报告(2006 年度), 徐州长城基础工程有限公司, 裴道琦等, 2006. 12
- 5255 江苏省徐州市庞庄煤矿张小楼井矿产资源储量年度报告(2006 年度), 徐州长城基础工程有限公司, 裴道琦等,



- 2006.12
- 5257 江苏省徐州市夹河煤矿矿产资源储量年度报告(2006年度),徐州长城基础工程有限公司,裴道琦等,2006.12
- 5283 江苏省徐州市煤炭资源远景调查报告,江苏煤炭地质勘探二队,羊玉武等,2006.09
- 5289 济宁—徐州高速公路张集段压覆张集煤矿煤炭资源储量核实报告,江苏省地质调查研究院、江苏煤炭地质勘探研究所,王双美,2007.04
- 5290 济宁—徐州高速公路(江苏段)压覆付窝煤矿矿产资源储量分割报告,江苏省地质调查研究院、江苏煤炭地质勘探二队,李后尧等,2007.03
- 5443 江苏省徐州市白集煤矿资源储量核实报告,江苏煤炭地质勘探二队,陈扣强等,2008.11
- 5470 江苏省徐州市利国煤矿矿产资源储量年度报告(2006年度),江苏煤炭地质勘探研究所,徐田高、谭树增,2007.01
- 5471 江苏省徐州市义安煤矿矿产资源储量年度报告(2006年度),徐州长城基础工程有限公司,裴道琦等,2006.12
- 5472 江苏省徐州市上海大屯能源股份有限公司姚桥煤矿矿产资源储量年度报告(2006年度),江苏煤炭地质勘探研究所,路风光等,2007.01
- 5473 江苏省徐州市三河尖煤矿矿产资源储量年度报告(2006年度),徐州长城基础工程有限公司,赵志强等,2007.01
- 5474 江苏省徐州市庞庄煤矿庞庄井矿产资源储量年度报告(2006年度),徐州长城基础工程有限公司,赵志强、裴道琦等,2006.12
- 5475 江苏省徐州市张集煤矿矿产资源储量年度报告(2006年度),徐州长城基础工程有限公司,赵志强等,2006.12
- 5476 江苏省徐州市垞城煤矿矿产资源储量年度报告(2006年度),徐州长城基础工程有限公司,赵志强等,2006.12
- 5477 江苏省徐州市旗山煤矿矿产资源储量年度报告(2006年度),徐州长城基础工程有限公司,裴道琦等,2006.12
- 5478 江苏省徐州市韩桥煤矿矿产资源储量年度报告(2006年度),徐州长城基础工程有限公司,裴道琦等,2006.12
- 5479 江苏省徐州市青山泉镇马庄煤矿矿产资源储量年度报告(2006年度),江苏煤炭地质勘探研究所,徐田高、谭树增,2007.01
- 5480 江苏省徐州市大刘煤矿矿产资源储量年度报告(2006年度),江苏长江地质勘查院,陈扣强、羊玉武,2006.11
- 5481 江苏省徐州市柳新煤矿矿产资源储量年度报告(2006年度),江苏长江地质勘查院,羊玉武等,2006.11
- 5482 江苏省徐州市马庄煤矿矿产资源储量年度报告(2006年度),江苏长江地质勘查院,陈扣强、郭满娇,2006.11
- 5483 江苏省徐州市陈楼煤矿矿产资源储量年度报告(2006年度),江苏长江地质勘查院,冯建强、刘胜,2006.11
- 5484 江苏省徐州市上海大屯能源股份有限公司龙东煤矿矿产资源储量年度报告(2006年度),江苏煤炭地质勘探研究所,计平等,2007.01
- 5485 江苏省徐州市姚庄煤矿矿产资源储量年度报告(2006年度),江苏煤炭地质勘探研究所,王双美,2007.01
- 5486 江苏省徐州市瓦庄煤矿矿产资源储量年度报告(2006年度),江苏煤炭地质勘探研究所,徐田高等,2007.01
- 5487 江苏省徐州市新湖煤矿矿产资源储量年度报告(2006年度),江苏煤炭地质勘探研究所,何建国,2007.01
- 5488 江苏省徐州市沛城煤矿矿产资源储量年度报告(2006年度),江苏煤炭地质勘探研究所,徐田高等,2007.01
- 5489 江苏省徐州市柳泉煤矿矿产资源储量年度报告(2006年度),江苏煤炭地质勘探研究所,徐田高等,2007.01
- 5490 江苏省徐州市新庄煤矿矿产资源储量年度报告(2006年度),江苏煤炭地质勘探研究所,徐田高、谭树增,2007.01
- 5491 江苏省徐州市龙固煤矿(陆地)矿产资源储量年度报告(2006年度),江苏煤炭地质勘探研究所,徐田高、苗成慧,2007.01
- 5492 江苏省徐州市九里山煤矿矿产资源储量年度报告(2006年度),江苏煤炭地质勘探研究所,徐田高、谭树增,2007.01
- 5493 江苏省徐州市上海大屯能源股份有限公司徐庄煤矿矿产资源储量年度报告(2006年度),江苏煤炭地质勘探研究所,周永等,2007.01
- 5494 江苏省徐州市拾屯煤矿矿产资源储量年度报告(2006年度),江苏煤炭地质勘探研究所,徐田高、苗成慧,2007.01
- 5495 江苏省徐州市卧牛山煤矿矿产资源储量年度报告(2006年度),江苏煤炭地质勘探研究所,王双美,2007.01
- 5496 江苏省徐州市上海大屯能源股份有限公司孔庄煤矿矿产资源储量年度报告(2006年度),江苏煤炭地质勘探研究所,卢秀林等,2007.01
- 5497 江苏省徐州市白集煤矿矿产资源储量年度报告(2006年度),江苏煤炭地质勘探研究所,徐田高、苗成慧,2007.01
- 5498 江苏省徐州市王庄煤矿矿产资源储量年度报告(2006年度),江苏煤炭地质勘探研究所,王双美,2007.01
- 5499 江苏省徐州市唐庄煤矿矿产资源储量年度报告(2006年度),江苏煤炭地质勘探研究所,徐田高等,2007.01
- 5508 江苏省丰沛煤田首羨集勘查区普查总结报告,江苏煤炭地质物测队,陈建常、岳洪波等,2007.12
- 5510 江苏省铜山县付窝勘查区(煤)普查地质报告,江苏煤炭地质勘探二队,羊玉武、李文东等,2007.12
- 5511 江苏省丰沛煤田李楼勘查区详查地质报告,江苏煤炭地质勘探二队,冯建强等,2005.04
- 5512 江苏省徐州煤田付窝勘查区详查地质报告,江苏煤炭地质勘探二队,冯建强等,2005.07
- 5513 江苏省丰沛煤田北李集勘查区煤矿普查工作总结报告,江苏煤炭地质勘探二队,羊玉武等,2007.12
- 5514 江苏省丰沛煤田高庄勘查区(煤)普查工作总结报告,江苏煤炭地质勘探二队,陈宗念等,2007.12
- 5516 江苏省徐州市张集煤矿煤炭资源储量核实报告,江苏煤炭地质勘探研究所,何建国,2007.10
- 5517 江苏省徐州市夹河煤矿煤炭资源储量核实报告,江苏煤炭地质勘探研究所,王双美,2007.10
- 5518 江苏省徐州市三河尖煤矿煤炭资源储量核实报告(2008)(截至2006年12月31日),江苏煤炭地质勘探研究所,谭树增等,2008.08

- 5519 江苏省徐州市张双楼煤矿煤炭资源储量核实报告, 江苏煤炭地质勘探研究所, 张静, 2007. 11
- 5520 江苏省徐州市垵城煤矿煤炭资源储量核实报告, 江苏煤炭地质勘探研究所, 何建国, 2007. 10
- 5521 江苏省徐州煤田庞庄煤矿张小楼井煤炭资源储量核实报告, 江苏煤炭地质勘探研究所, 金超, 2008. 03
- 5522 江苏省徐州煤田庞庄煤矿庞庄井煤炭资源储量核实报告, 江苏煤炭地质勘探研究所, 徐田高等, 2007. 10
- 5523 江苏省徐州市权台煤矿煤炭资源储量核实报告, 江苏煤炭地质勘探研究所, 苗成慧, 2007. 12
- 5524 江苏省徐州煤田旗山煤矿煤炭资源储量核实报告, 江苏煤炭地质勘探研究所, 代永来等, 2007. 12
- 5525 江苏省徐州煤田韩桥煤矿煤炭资源储量核实报告, 江苏煤炭地质勘探研究所, 徐田高等, 2008. 09
- 5526 江苏省徐州市沛城煤矿煤炭资源储量核实报告, 江苏煤炭地质勘探研究所, 徐田高等, 2007. 01
- 5528 江苏省徐州市垵城煤矿马坡井煤炭资源储量核实报告, 江苏煤炭地质勘探研究所, 王双美等, 2008. 08
- 5529 江苏省徐州市唐庄煤矿煤炭资源储量核实报告, 江苏煤炭地质勘探研究所, 张静等, 2008. 08
- 5530 江苏省徐州市青山泉镇马庄煤矿煤炭资源储量核实报告, 江苏煤炭地质勘探研究所, 谭树增等, 2008. 08
- 5561 江苏省徐州市太山地区推覆构造下隐伏煤田预查地质报告, 江苏省地质矿产局第五地质大队, 周贤金等, 2009. 09
- 5607 江苏省徐州市三河尖煤矿煤炭资源储量核实报告, 江苏煤炭地质勘探研究所, 谭树增、郭从华, 2007. 11
- 5623 江苏省铜山县王楼勘查区煤普查报告, 江苏长江地质勘查院, 羊玉武等, 2009. 05
- 5624 江苏省丰县沙庄勘查区煤普查报告, 江苏长江地质勘查院, 郭满姣等, 2009. 05
- 5801 江苏省徐州市义安煤矿闭坑(停采关闭)地质报告, 徐州长城基础工程有限公司, 郑步连等, 2009. 11
- 5802 江苏省徐州市韩桥煤矿闭坑(停采关闭)地质报告, 徐州长城基础工程有限公司, 郑步连等, 2009. 10
- 5803 江苏省徐州市新河煤矿闭坑(停采关闭)地质报告, 徐州长城基础工程有限公司, 郑步连等, 2009. 11
- 5804 江苏省徐州市卧牛山煤矿闭坑(停采关闭)地质报告, 徐州长城基础工程有限公司, 郑步连等, 2009. 11
- 5805 江苏省徐州市垵城煤矿马坡井闭坑(停采关闭)地质报告, 徐州长城基础工程有限公司, 郑步连等, 2009. 11
- 5813 江苏省铜山县张集煤矿接替资源勘查(普查)报告, 徐州长城基础工程有限公司, 郑步连等, 2009. 04
- 5814 江苏省徐州市夹张煤矿接替资源勘查(普查)报告, 徐州长城基础工程有限公司, 赵学渊等, 2009. 07
- 5927 江苏省徐州九里山煤矿闭坑(停采)地质报告, 徐州长城基础工程有限公司, 赵志强等, 2010. 11
- 6040 江苏省徐州市白集煤矿闭坑地质报告, 江苏煤炭地质勘探二队, 陈宗念、羊玉武, 2011. 05
- 6052 江苏省徐州市王庄煤矿煤炭资源储量核实报告, 江苏煤炭地质勘探研究所, 代永来等, 2011. 11
- 6053 铜山区刘集镇中小学搬迁选址工程压覆江苏省徐州市张小楼煤矿资源储量评估报告, 江苏省地质调查研究院, 杨武等, 2011. 12
- 6064 徐州港徐州港区金山桥作业区公用码头一期工程压覆贾汪煤田(铜山区)大黄煤矿煤炭资源储量评估报告, 江苏省地质矿产局第五地质大队, 周贤金等, 2012. 04
- 6068 杨屯镇西仲山村整体搬迁工程项目压覆江苏省丰沛煤田(沛县)姚桥煤矿矿产资源储量评估报告, 江苏省地质矿产局第五地质大队, 吕芳山等, 2012. 06
- 6130 江苏省丰沛煤田孟庄勘查区煤炭普查总结, 江苏长江地质勘查院、江苏煤炭地质勘探二队, 郭满姣等, 2011. 10
- 6131 江苏省徐州市丰沛矿区孔庄煤矿煤炭资源储量核实报告, 江苏长江地质勘查院, 代永来等, 2011. 08
- 6137 江苏省徐州市丰沛矿区龙东煤矿煤炭资源储量核实报告, 江苏长江地质勘察院, 张雷等, 2011. 08
- 6138 江苏省徐州市丰沛矿区徐庄煤矿煤炭资源储量核实报告, 江苏长江地质勘查院, 王双美等, 2011. 08
- 6139 江苏省徐州市丰沛矿区姚桥煤矿煤炭资源储量核实报告, 江苏长江地质勘查院, 张静等, 2011. 08
- 6171 徐州港顺堤河作业区铁路专用线压覆江苏省徐州煤田(铜山县)垵城煤矿区煤炭资源储量评估报告, 江苏省地质矿产局第五地质大队, 周贤金、钱静、张琪等, 2012. 11
- 6172 杨屯镇张庄村整体搬迁工程项目压覆江苏省徐州丰沛煤田(沛县)姚桥煤矿矿产资源储量评估报告, 江苏省地质矿产局第五地质大队, 周丹、吕芳山、王宇波, 2012. 11
- 6173 顺堤河建材港口工程建设项目压覆江苏省徐州煤田(铜山区)垵城煤矿矿产资源评估报告, 江苏省地质矿产局第五地质大队, 吕芳山、周丹、王宇波, 2012. 11
- 6174 徐州至沛县公路工程压覆江苏省徐州矿务局(铜山县)马坡煤矿煤炭资源储量评估报告, 江苏省地质矿产局第五地质大队, 周贤金、钱静、罗跃等, 2012. 09
- 6175 徐州至沛县公路工程压覆江苏省徐州市铜山县王楼煤炭勘查区煤炭资源储量评估报告, 江苏省地质矿产局第五地质大队, 周贤金、钱静、王国强等, 2012. 10
- 6176 徐州城市煤气气源点扩能搬迁改造工程压覆江苏省徐州煤田(铜山县)义安张井矿区煤炭资源储量评估报告, 江苏省地质矿产局第五地质大队, 周贤金、钱静、朱雯雯等, 2012. 10
- 6177 杨屯镇南仲山村整体搬迁工程项目压覆江苏省丰沛煤田(沛县)姚桥煤矿矿产资源储量评估报告, 江苏省地质矿产局第五地质大队, 周丹、吕芳山、王宇波, 2012. 11
- 6178 徐州至沛县公路工程压覆江苏省徐州煤田(铜山县)垵城煤矿区煤炭资源储量评估报告, 江苏省地质矿产局第五地质大队, 周贤金、钱静、张琪等, 2012. 09
- 6179 江苏省徐州矿务局三河尖煤矿刘庄区补充勘探地质报告, 徐州矿务局地质勘探工程处, 郑步连、赵志强、黄宝祥等, 1995. 09
- 6202 徐州港顺堤河作业区铁路专用线压覆江苏省徐州煤田(九里区)王庄煤矿区煤炭资源储量评估报告, 江苏省地质矿产局第五地质大队, 周贤金、钱静、张琪等, 2012. 11
- 6203 徐州至沛县公路工程压覆江苏省徐州煤田(九里区)王庄煤矿区煤炭资源储量评估报告, 江苏省地质矿产局第五地质大队, 周贤金、钱静、刘正疆等, 2012. 09
- 6210 江苏徐矿“上大压小”热电联产新建工程压覆江苏省徐州矿务集团有限公司庞庄煤矿煤炭资源储量评估报告,

- 江苏省地质矿产局第五地质大队, 周贤金、钱静、罗跃等, 2013.06
- 6214 棉布村刘庄搬迁工程压覆徐州煤田(铜山县)张集煤矿煤炭资源储量评估报告, 江苏省地质调查研究院, 姜辛、许宏铭, 2013.08
- 6219 徐州市城市快速轨道交通1号线一期工程压覆江苏省徐州煤田新河煤矿新河井煤炭资源储量评估报告, 江苏省地质矿产局第五地质大队, 周贤金、钱静、罗跃等, 2013.03
- 6398 江苏中能硅业科技发展有限公司自备热电厂工程压覆江苏省徐州市贾汪煤田(铜山县)大黄山煤矿煤炭资源储量评估报告, 江苏省地质矿产局第五地质大队, 周贤金、钱静、罗跃等, 2013.02
- 6403 江苏省徐州市张集煤矿煤炭资源储量核实报告(2011年), 江苏长江地质勘察院, 何建国、王双美、张静等, 2012.02
- 6411 郑州至徐州铁路客运专线(江苏段)工程压覆江苏省徐州市义安煤矿区煤炭资源储量评估报告, 江苏地质矿产设计研究院, 何建国、王双美、代永来等, 2013.08
- 6414 郑州至徐州铁路客运专线(江苏段)工程压覆江苏省徐州市大黄山煤矿区煤炭资源储量评估报告, 江苏地质矿产设计研究院, 张雷、何建国、代永来等, 2013.08
- 6428 徐贾快速通道工程压覆江苏省徐州市徐州煤田(贾汪区)旗山煤矿煤炭资源储量评估报告, 江苏地质矿产设计研究院, 代永来、张雷、何建国等, 2012.07
- 6429 徐贾快速通道工程压覆江苏省徐州市徐州煤田(贾汪区)新庄煤矿煤炭资源储量评估报告, 江苏地质矿产设计研究院, 何建国、张雷、代永来等, 2012.07
- 6430 徐贾快速通道工程压覆江苏省徐州市贾汪煤田(贾汪区)大李庄煤矿区煤炭资源储量评估报告, 江苏地质矿产设计研究院, 张雷、张雷、何建国等, 2012.07
- 6431 徐贾快速通道工程压覆江苏省徐州市徐州煤田(贾汪区)权台煤矿煤炭资源储量评估报告, 江苏地质矿产设计研究院, 何建国、张雷、代永来等, 2012.07
- 6441 徐贾快速通道工程压覆江苏省徐州市徐州煤田(贾汪区)瓦庄煤矿煤炭资源储量评估报告, 江苏地质矿产设计研究院, 张雷、何建国、代永来等, 2012.06
- 6442 徐贾快速通道工程压覆江苏省徐州市贾汪煤田(贾汪区)白集煤矿煤炭资源储量评估报告, 江苏地质矿产设计研究院, 王双美、何建国、代永来等, 2012.06
- 6443 徐贾快速通道工程压覆江苏省徐州市贾汪煤田(铜山区)大黄山煤矿区煤炭资源储量评估报告, 江苏地质矿产设计研究院, 张雷、何建国、代永来等, 2012.06
- 6444 206国道徐州改线段建设工程压覆江苏省徐州市铜山区三堡煤矿煤炭资源储量评估报告, 江苏省地质矿产局第五地质大队, 周贤金、钱静、徐豪, 2013.09
- 6628 江苏省徐州市三河尖煤矿煤炭资源储量核实报告(2011年), 江苏长江地质勘察院, 王双美、谭树增、何建国等, 2012.02
- 6629 江苏省徐州市夹河煤矿煤炭资源储量核实报告(2011年), 江苏长江地质勘察院, 王双美、代永来、何建国等, 2012.02
- 6630 江苏省徐州市张双楼煤矿煤炭资源储量核实报告(2011年), 江苏长江地质勘察院, 张静、何建国、王双美等, 2012.02
- 6634 江苏省徐州市三河尖煤矿煤炭资源储量核实报告(2012年), 江苏长江地质勘察院, 王双美、谭树增、何建国等, 2013.07
- 6635 江苏省徐州市庞庄煤矿张小楼井煤炭资源储量核实报告(2011年), 江苏长江地质勘察院, 代永来、王双美、何建国等, 2012.02
- 6636 江苏省徐州市庞庄煤矿庞庄井煤炭资源储量核实报告(2011年), 江苏长江地质勘察院, 张雷、张静、王双美等, 2012.02
- 6651 江苏省徐州市旗山煤矿煤炭资源储量核实报告, 江苏长江地质勘察院, 代永来, 王双美, 何建国等, 2012.02.20
- 6874 253省道、321省道沛县城区改线段建设工程压覆江苏省徐州市沛县沛城井田煤炭资源储量评估报告, 江苏省地质矿产局第五地质大队, 周贤金、钱静、景佳俊等, 2014.05
- 6895 253省道、321省道沛县城区改线段建设工程压覆江苏省徐州市沛县大屯矿区张双楼井田煤炭资源储量评估报告, 江苏省地质矿产局第五地质大队, 周贤金、钱静、景佳俊等, 2014.05
- 6896 253省道、321省道沛县城区改线段建设工程压覆江苏省徐州市丰沛煤田(沛县)石楼煤矿煤炭资源储量评估报告, 江苏省地质矿产局第五地质大队, 周贤金、钱静、景佳俊等, 2014.05
- 6963 253省道、321省道沛县城区改线段建设工程压覆江苏省徐州市沛县大屯矿区徐庄煤矿煤炭资源储量评估报告, 江苏省地质矿产局第五地质大队, 周贤金、朱雯雯、张琪等, 2014.05
- 6979 253省道、321省道沛县城区改线段建设工程压覆江苏省徐州市沛县大屯矿区姚桥煤矿煤炭资源储量评估报告, 江苏省地质矿产局第五地质大队, 周贤金、张琪、朱雯雯等, 2014.05
- 6986 253省道、321省道沛县城区改线段建设工程压覆江苏省徐州市沛县大屯矿区孔庄煤矿煤炭资源储量评估报告, 江苏省地质矿产局第五地质大队, 周贤金、张琪、朱雯雯等, 2014.05
- 7005 427省道改扩建工程压覆江苏省徐州市沛县沛城井田煤炭资源储量分割报告, 江苏省地质矿产局第五地质大队, 罗跃、王国强、高荣秀, 2015.11
- 7456 新建徐州至淮安至盐城铁路压覆江苏省徐州市大黄山煤矿煤炭资源储量分割报告, 江苏省地质矿产局第五地质大队, 王国强、黄友波、高荣秀, 2015.08
- 7493 徐州市大彭垃圾处理厂(餐厨)项目压覆江苏省徐州市义安煤矿煤炭资源储量分割报告, 江苏省地质矿产局第五地质大队, 王国强、黄友波、单雨阳, 2015.10

- 7871 江苏省沛县武埝地热资源地质调查报告,江苏长江地质勘查院,李延军、梅玲、陈宗全、丁宏、李慧娥,2016.10
- 7880 沛县新城区正阳路北延市政工程压覆江苏省沛县孔庄煤矿煤炭资源储量分割报告,江苏省地质矿产局第五地质大队,王国强、黄阳、单雨阳,2016.07
- 7888 故黄河沿线干线公路铜山段项目压覆江苏省徐州市夹河煤矿煤炭资源储量分割报告,江苏省地质矿产局第五地质大队,王国强、单雨阳、黄阳,2016.11
- 7889 故黄河沿线干线公路铜山段项目压覆江苏省徐州市张集煤矿煤炭资源储量分割报告,江苏省地质矿产局第五地质大队,王国强、单雨阳、黄阳,2016.11
- 7923 京沪高铁(徐州段)“四电”和警务用地 11、12、13 号块地铁路段压覆江苏省徐州市贾汪煤田(铜山县)大黄山煤矿煤炭资源储量分割报告,江苏省地质矿产局第五地质大队,单雨阳、黄阳、朱雯雯,2018.12
- 7925 江苏省徐州市三河尖煤矿煤炭资源储量核实报告(2017年),江苏地质矿产设计研究院,王双美、周厚为、朱光、张雷,2018.10
- 7928 龙固镇焦刘村采煤沉陷村迁建安置项目压覆江苏省徐州市沛县三河尖煤矿资源储量分割报告,江苏省地质调查研究院,姜辛、朱建南、赵成,2018.12
- 7981 江苏省徐州市三河尖煤矿闭坑(停采关闭)地质报告,徐州长城基础工程有限公司,曹佳、路露、任超、孙清奎、仇高喜、吕志领等,2019.06
- 8380 江苏省徐州市丰沛煤田(沛县)沛栖矿区(沛城煤矿)闭坑(停采关闭)地质报告,江苏煤炭地质勘探 2 队,羊玉武、陈宗念、管超智、唐景龙、徐娟、肖红等,2019.07
- 8445 徐州市九里山煤田夹义井田深部煤炭普查(中间)报告,江苏长江地质勘查院,何邦超、方惠明、周峰、闫敏、张传凤、袁振丽等,2013.04
- 10407 江苏省徐州市沛县龙东煤矿煤炭资源储量核实报告,江苏省地质调查研究院,谢旭、张珍玉、孙国曦、仲伟福、李四清,2021.09
- 10408 江苏省徐州市沛县姚桥煤矿煤炭资源储量核实报告,江苏省地质调查研究院,谢旭、张珍玉、孙国曦、仲伟福、李四清,2021.10
- 10572 符夹铁路新河至夹河寨段扩能工程压覆江苏省徐州市夹河煤矿煤炭资源储量分割报告(2020年),江苏南京地质工程勘察院,徐波、钱凌宇,2021.03
- 10573 符夹铁路新河至夹河寨段扩能工程压覆江苏省徐州市义安煤矿煤炭资源储量分割报告(2020年),江苏南京地质工程勘察院,徐波、钱凌宇,2021.03
- 10574 符夹铁路新河至夹河寨段扩能工程压覆江苏省徐州市大刘煤矿煤炭资源储量分割报告(2020年),江苏南京地质工程勘察院,徐波、钱凌宇,2021.03
- 10587 济徐高速公路顺河互通连接线工程压覆江苏省丰县首羡集煤矿煤炭资源储量分割报告,江苏省地质矿产局第五地质大队,王国强、邢雪、单雨阳、黄阳,2019.07
- 10588 济徐高速公路顺河互通连接线工程压覆江苏省丰沛煤田(丰县)丁楼煤矿煤炭资源储量分割报告,江苏省地质矿产局第五地质大队,王国强、邢雪、单雨阳、黄阳,2019.07

## 水气矿产

- 4121 江苏省沛县沛公酒厂深井饮用天然矿泉水评价报告,江苏省地质环境监测总站,徐玉琳等,1994.01
- 4146 江苏省徐州市金山桥经济技术开发区饮用天然矿泉水评价报告,江苏泰克矿业工程环境技术咨询公司,邵国光等,1994.05
- 4203 江苏省徐州市青山泉镇徐州富泉食品有限公司深井天然矿泉水评价报告,南京大学地球科学系,戴水汉、刘道忠,1995.01
- 4279 江苏省徐州市华维食品总厂 H1 深井饮用天然矿泉水评价报告,江苏省水文地质工程地质勘察院,张宗厚、赵中省等,1996.03
- 4281 江苏省徐州市九里区吴屯 W1 深井饮用天然矿泉水评价报告,江苏省水文地质工程地质勘察院,赵中省、薛春玲等,1996.03
- 4284 江苏省睢宁县官山乡 G1 深井饮用天然矿泉水评价报告,江苏省水文地质工程地质勘察院,赵中省、张宗厚等,1995.02
- 4293 中国徐州金彭矿泉饮料食品公司徐州矿务局 01 号井饮用天然矿泉水复查评价报告,江苏泰克矿业工程环境技术咨询公司,王林棣,1995.07
- 4309 江苏省铜山县张集乡深井饮用天然矿泉水评价报告,江苏省水文地质工程地质勘察院,赵中省、张中厚等,1994.02
- 4310 徐州市兰巴斯啤酒有限公司深井饮用天然矿泉水评价报告,江苏省水文地质工程地质勘察院,张宗厚、胡昌林等,1994.03
- 4311 江苏省铜山县大黄山乡王可乐村深井饮用天然矿泉水评价报告,江苏省水文地质工程地质勘察院,胡昌林、张宗厚等,1994.03
- 4358 中国人民解放军南京军区徐州房地产管理分局(83219 部队营区)深井饮用天然矿泉水评价报告,中国矿业大学地质系,韩宝平、冯启言,1995.04
- 4359 江苏省徐州市万寿饮料集团公司深井饮用天然矿泉水评价报告,中国矿业大学地质系,李宾亭、陈锁忠,1993.05
- 4360 江苏省徐州市汉王乡江苏家园集团 W2 深井饮用天然矿泉水评价报告,中国矿业大学资源与环境科学院,李宾亭、陈锁忠等,1996.07
- 4520 江苏省邳州市白马泉深井饮用天然矿泉水评价报告,南京大学地球科学系,华致洁、吴吉春等,2000.04

- 4537 徐州矿务集团有限公司新河煤矿矿井饮用天然矿泉水评价报告, [铜山县]江苏地质调查研究院, 刘立德, 1999.09
- 5016 江苏省徐州市潘塘地热资源勘查总结报告, 中国煤炭地质总局第一勘探局地质勘察院, 刘向阳、龚汉宏等, 2005.01
- 6060 江苏省邳州市运河一炮车地区地热普查报告, 江苏省地质调查研究院, 左丽琼等, 2011.05
- 6155 江苏省新沂市小湖泉饮用天然矿泉水评价报告, 江苏省地质调查研究院, 刘立德, 2002.02
- 6156 新沂市王庄镇自来水厂2号深井饮用天然矿泉水评价报告, 江苏省地质调查研究院, 高敦涛等, 2003.08
- 6170 江苏省新沂市马陵山地区RML1地热井地热资源勘查报告, 江苏省地质调查研究院, 季克其等, 2012.05
- 6927 江苏省沛县武埝地热资源勘查终止报告, 江苏长江地质勘查院, 陈宗全、李延军, 2014.12
- 7040 苏北典型地区地热勘查报告, 江苏省地质调查研究院, 范迪富、杜建国、徐雪球等, 2012.12
- 8462 徐州市贾汪地区地热普查报告, 江苏省地质调查研究院, 葛云、徐宁玲、杜建国、徐雪球、季克其、刘志平等, 2016.03
- 8558 邳州市地热资源普查报告, 江苏省地质调查研究院, 葛云、杜建国、徐雪球、范迪富、季克其、刘志平等, 2016.03
- 9226 淮河生态经济带(江苏段)地热能潜力评价及可持续开发利用研究报告, 江苏省地质调查研究院, 邹鹏飞、王彩会、戴建、范迪富、左丽琼[等], 2021.08

## 综合矿产勘查

- 141 邳县、赣榆县一带矿产情报的调查情况报告, 江苏省重工业厅, [地质科], 1956.03
- 354 苏南部分地区矿产踏勘简报[铁、锰、煤、泥炭等], 江苏省工业厅重工业局, 1957.09
- 433 江苏省铜山县地区综合普查报告1:20万, 徐州专区综合普查队, 王守本、黎立竝, 1958.10
- 434 江苏省丰县沛县地区综合普查报告, 徐州专区综合普查队, 1958.09
- 440 江苏省新沂县综合普查报告, 南京地校徐州地区综合普查队, 昂朝海, 1958.10
- 441 江苏省邳县地区综合普查报告(附矿点检查报告), 南京地校徐州地区综合普查队, 王守信等, 1958.10
- 509 铜山县矿产普查总结报告, 徐州专区普查大队, 李恩焕等, 1958.12
- 510 徐州市郊区矿产普查总结报告, 徐州专区普查大队, 宋杰等, 1958.12
- 513 邳县矿产普查总结报告, 徐州专区普查大队, 李凤臣等, 1958.12
- 516 新沂县矿产普查总结报告, 徐州专区普查大队, 马杰等, 1958.12
- 517 睢宁县矿产普查总结报告, 徐州专区普查大队, 王利川等, 1958.12
- 526 徐州专区矿产普查总结报告, 徐州专区普查大队, 韩金贵、赵祥麟, 1959.01
- 622 江苏省邳县、铜山、睢宁一带地质普查报告, 华东地质局325队, 王东爵等, 1957.05
- 768 江苏省邳县燕子埠矿产检查与勘探报告[铁矿、白云岩、石灰岩, 预查], 徐州地质局邳县工业局地质队, 吴增文, 1959.10
- 1330 江苏省铜山县汉王乡斑井地区地质普查报告, 徐州专署地质局二队, 黄清德等, 1961.02
- 1389 [江苏省地质局]第一地质大队二分队1960年年终总结报告[连云港市, 徐州市, 多矿种, 普查], 第一地质大队二分队, 伊丙焱, 1961.01
- 4665 [江苏省]铜山县三堡乡铁、白云岩、高岭土矿检查报告, 铜山县中队三堡分队, 徐成海, 1958.12
- 4715 [江苏省]新沂县王庄乡宋山地区矿点检查报告, 徐州普查大队新沂中队王庄分队, 顾世强, 1958.12
- 6237 东南沿海非金属矿产资源区域潜力评价报告, 浙江省地质调查研究院、江苏省地质调查研究院、福建省地质调查研究院, 吴小勇、黄建平、王仕彬, 2002.11
- 7055 江苏省优势矿产资源利用现状调查成果报告, 江苏省地质调查研究院, 胡福培、厉建华、王立宁等, 2015.12
- 7519 江苏省沛县河口矿区三座楼块段石盐矿详查报告, 江苏煤炭地质勘探二队, 陈宗念、羊玉武、马永强, 2013.05
- 7550 江苏省徐州市铜山区王楼勘查区煤炭详查报告, 江苏煤炭地质勘探二队, 陈宗念、羊玉武, 2012.10
- 7551 符夹铁路新河至夹河寨段扩能工程压覆江苏省徐州市大刘煤矿煤炭资源储量分割报告, 江苏省地质矿产局第五地质大队, 王国强、邢雪、钱静等, 2015.09
- 7552 长江中下游成矿带及整装勘查区综合研究与勘查示范成果报告, 中国地质调查局南京地质调查中心, 陈国光、宋世明、张宝松等, 2015.11
- 7597 江苏省徐州市沛县韩岗石盐矿普查总结, 江苏煤炭地质勘探二队, 羊玉武、冯建强, 2013.12
- 7601 徐州市王窑河综合治理工程(火花闸以下)强排闸站压覆江苏省徐州市新河煤矿煤炭资源储量分割报告, 江苏省地质矿产局第五地质大队, 王国强、王宏沛、单雨阳, 2016.03
- 7602 江苏省丰县赵庄镇张河铁矿普查报告(2011—2012), 江苏省地质矿产局第五地质大队, 张琪、景佳俊, 2015.08
- 7608 江苏省新沂市新湖地区铁(金)矿普查地质报告, 江苏省地质矿产局第五地质大队, 张琪、景佳俊、刘正疆, 2014.04
- 7614 中电投徐州贾汪江庄低风速风电场示范项目压覆江苏省徐州市铜山区(贾汪区)鸡毛山水泥用灰岩矿资源储量评估报告, 江苏省地质矿产局第五地质大队, 王国强、罗跃、刘正疆, 2014.10
- 7615 符夹铁路新河至夹河寨段扩能工程压覆江苏省徐州市义安煤矿煤炭资源储量分割报告, 江苏省地质矿产局第五地质大队, 王国强、邢雪、钱静等, 2015.09
- 7616 符夹铁路新河至夹河寨段扩能工程压覆江苏省徐州市夹河煤矿煤炭资源储量分割报告, 江苏省地质矿产局第五地质大队, 王国强、邢雪、钱静等, 2015.09
- 7617 江苏省邳州市四户石膏矿区三矿段石膏矿资源储量核实报告, 江苏省地质矿产局第五地质大队, 冯学知、朱雯雯、尹德宣等, 2015.05

- 7620 江苏省徐州市庞庄煤矿庞庄井闭坑（停采关闭）地质报告，徐州矿务集团有限公司，曹佳、何也、姚松均等，2013.09
- 7626 江苏省徐州市利国铁矿接替资源勘查报告，江苏华东地质调查集团有限公司（华东有色地质矿产勘查开发院），赵俊哲、秦江红、汪小祥等，2011.06
- 7628 江苏省丰县师砦矿区汪屯~马庄块段岩盐矿资源储量核实报告，江苏长江地质勘查院，周涛、马明方、曹晓伟等，2017.04
- 7632 江苏省丰县师砦矿区瑞丰块段岩盐矿资源储量核实报告，江苏长江地质勘查院，周涛、马明方、曹晓伟等，2017.04
- 7634 徐州地区岩溶塌陷调查综合评价报告，江苏省地质调查研究院，缪世贤、黄敬军、武鑫等，2017.02
- 7641 江苏省徐州市新城区 RXP1 号地热井地热资源勘查报告，江苏省地质调查研究院，邹鹏飞、王彩会、左丽琼等，2015.07
- 7644 江苏省丰县赵庄镇郭堤口铁矿地质普查报告，江苏省地质矿产局第五地质大队，罗跃，2015.06
- 7652 江苏省徐州市铜山区九里山煤田柳泉煤矿闭坑（停采关闭）地质报告，徐州大地土地矿产勘查评估有限公司，王毅中、陈灵章、谢化柱等，2016.08
- 7653 江苏省徐州市铜山区九里山煤田柳新煤矿闭坑（停采关闭）地质报告，徐州大地土地矿产勘查评估有限公司，王毅中、陈灵章、谢化柱等，2016.09
- 7654 江苏省徐州市沛县丰沛煤田龙固煤矿闭坑地质报告，徐州大地土地矿产勘查评估有限公司，王毅中、陈灵章、谢化柱等，2016.08
- 7655 江苏省徐州市铜山区九里山煤田大刘煤矿闭坑（停采关闭）地质报告，徐州大地土地矿产勘查评估有限公司，王毅中、陈灵章、谢化柱等，2016.08
- 7656 江苏省徐州市权台煤矿闭坑（停采关闭）地质报告，徐州长城基础工程有限公司，任超、姚松均、曹佳等，2016.06
- 7657 江苏省徐州市垞城煤矿闭坑（停采关闭）地质报告，徐州长城基础工程有限公司，何也、王利宏、尹建峰等，2013.12
- 7659 江苏省徐州市张集煤矿闭坑（停采关闭）地质报告，徐州长城基础工程有限公司，路露、姚松均、任超等，2016.06
- 7660 江苏省徐州市庞庄煤矿张小楼井闭坑（停采关闭）地质报告，徐州长城基础工程有限公司，路露、姚松均、任超等，2016.06
- 7668 江苏省徐州市夹河煤矿闭坑（停采关闭）地质报告，徐州长城基础工程有限公司，曹佳、姚松均、代少磊等，2016.06
- 7673 江苏省徐州市沛城煤矿煤炭资源储量核实报告（截止 2015 年底），徐州大地土地矿产勘查评估有限公司，王毅中、陈贵林、谢化柱等，2016.08
- 7674 江苏省徐州市旗山煤矿闭坑（停采关闭）地质报告，徐州长城基础工程有限公司，任超、姚松均、曹佳等，2016.10
- 7678 江苏省徐州市拾屯煤矿闭坑（停采关闭）地质报告，江苏煤炭地质勘探二队，吴述春、羊玉武、肖红等，2017.05
- 7710 江苏张集地区金刚石调查评价报告，山东省第七地质矿产勘查院，褚志远、宋更河、吕青等，2016.11
- 7712 江苏省沛县五段镇陈桥铜（金）多金属矿普查报告，江苏省地质矿产局第五地质大队，罗跃、刘正疆、张琪等，2016.04
- 7717 徐淮快速通道（玉带路西延）项目压覆江苏省徐州市陈楼煤矿煤炭资源储量分割报告，江苏省地质矿产局第五地质大队，单雨阳、黄阳、翟如伟等，2017.04
- 7742 江苏省徐州市沛县胡寨~辛庄地区钼（铜）金矿普查前期工作小结，江苏省地质勘查技术院，陈福宏、张作宏、罗丁等，2016.06
- 7757 江苏省新沂市小焦金红石矿勘探报告，江苏省地质调查研究院，王辉、胡森林、陈俊等，2016.06
- 7760 沛县沛公路西延工程项目压覆江苏省丰沛煤田（沛县）石楼煤矿区煤炭资源储量分割报告，江苏煤炭地质勘探二队，肖红、吴述春、冀青等，2017.10
- 7768 江苏省沛县燕牌坊地区地热资源勘查阶段性工作总结，江苏长江地质勘查院，梅玲、张华哲、丁宏，2017.07
- 7776 新沂市地热资源普查报告，江苏省地质调查研究院，季克其，葛云，杜建国等，2016.03
- 7780 徐州郑集水厂工程项目压覆江苏省徐州煤田（铜山县）张集郑集煤矿区煤炭资源储量分割报告，江苏煤炭地质勘探二队，肖红、吴述春、冀青等，2017.11
- 7785 苏北金刚石找矿靶区铜山张集普查及泗洪梅花调查评价报告，江苏省地质矿产局第五地质大队、江苏省地质调查研究院，冯学知、张琪、黄友波等，2017.08
- 7786 518 国道沛县微山湖至大屯段改扩建工程压覆沛县大屯矿区徐庄煤矿煤炭资源储量分割报告，江苏省地质调查研究院，李胤、赵成、许宏铭等，2018.04
- 7788 沛县北部地区地热资源调查报告，江苏省有色金属华东地质勘查局地球化学勘查与海洋地质调查研究院，汤倩、周欣、姜夏焯等，2017.04
- 7797 徐州经济技术开发区金港路（东延）工程压覆江苏省徐州市贾汪煤田（铜山县）大黄山煤矿煤炭资源储量分割报告，江苏山石矿业服务有限公司，李彬、曹勇、乔露等，2018.07
- 7798 徐州市循环经济产业园（起步区）压覆江苏省徐州煤田（铜山县）义安张井煤矿煤炭资源储量分割报告，江苏山石矿业服务有限公司，李彬、乔露、夏继松，2018.07
- 7808 江苏省徐州煤田垞城-凤凰山煤炭普查地质报告，江苏长江地质勘查院，廖家隆、谷思勇、刘铁林等，2015.03
- 7809 江苏省新沂-东海地区金、多金属矿调查评价报告，江苏省地质调查研究院，孙清钟、胡森林、季明明等，2017.12

- 7820 江苏省徐州市铜山区焦山矿区水泥用灰岩矿资源储量核查报告, 江苏省地质矿产局第五地质大队, 王国强、黄阳、朱雯雯等, 2017.04
- 7834 江苏省徐州市贾汪区大成山矿区水泥用灰岩矿资源储量核查报告, 江苏长江地质勘察院, 冀青、羊玉武、吴述春等, 2017.06
- 7835 江苏省徐州市贾汪区大蒋门矿区水泥用灰岩矿资源储量核查报告, 江苏长江地质勘察院, 肖红、吴述春、羊玉武等, 2017.06
- 7839 江苏省徐州市丰县华山镇小王楼铜多金属矿普查报告, 江苏省有色金属华东地质勘查局八〇六队, 董广莹、孙国昌、徐磊等, 2018.05
- 7851 江苏省邳州市燕子埠镇花山子滨海古砂型锆矿普查工作总结, 江苏省地质矿产局第五地质大队, 冯学知、王国强、黄友波等, 2015.10
- 8446 睢宁县睢北勘查区矿产预查报告, 江苏长江地质勘察院, 何邦超、原拥军、袁振丽、刘茜清、王玥臻, 2014.05
- 10248 江苏省邳州高新技术产业开发区及其管理范围区域压覆重要矿产资源调查报告, 江苏省地质矿产局第五地质大队, 王俊、黄阳、单雨阳、朱雯雯, 2019.08
- 10249 江苏邳州经济开发区及其管理范围区域压覆重要矿产资源调查报告, 江苏省地质矿产局第五地质大队, 王俊、黄阳、单雨阳、朱雯雯, 2019.08
- 10412 徐州市铜山区城市建设用地范围(含徐州高新技术产业开发区)压覆重要矿产资源调查报告, 江苏省地质矿产局第五地质大队, 黄阳、罗跃、单雨阳、王俊, 2017.11
- 10413 江苏铜山经济开发区区域压覆重要矿产资源调查报告, 江苏省地质矿产局第五地质大队, 黄阳、罗跃、翟如伟、单雨阳、王俊, 2017.11
- 10414 徐州市贾汪区城市建设用地范围(含江苏徐州工业园区)压覆重要矿产资源调查报告, 江苏省地质矿产局第五地质大队, 单雨阳、翟如伟、李德义、王宏沛、黄阳、罗跃[等], 2017.11
- 10894 江苏沛县经济开发区区域压覆重要矿产资源调查报告, 江苏煤炭地质勘探二队, 肖红、吴述春、冀青、孙楠楠、管超智、朱扬, 2020.12

## 水文地质、工程地质及环境地质

### 水文地质

- 417 睢宿地区水文地质测绘报告, [1:10 万], 江苏省水利厅勘测设计院, 蔡和平等, 1958.09
- 418 丰沛地区水文地质测绘报告, [1:10 万], 江苏省水利厅勘测设计院华东水院地专班, 杨秀芬等, 1958.07
- 446 江苏省徐州淮阴地区土壤调查报告, 江苏省农业厅土地利用局, 1957.08
- 522 地下水勘探工作报告[丰沛地区], 江苏省水利厅勘测设计院试验室地质队, 潘培斌、杨振江等, 1958.04
- 569 江苏省徐州淮阴地区的水文地质条件, [徐州专区, 淮阴专区西部] 江苏省水利厅勘测设计院, 1959.02
- 574 新沂、邳县专门灌溉水文地质勘探报告, 江苏省水利厅勘测设计院, 1958.12
- 587 沂北、灌云等地专门水文地质勘探报告[灌云县、沭阳县], 江苏省水利厅勘探试验室第三勘探队, 1959.01
- 724 徐州市贾汪矿区供水水源地质勘探报告书, 江苏省煤炭工业局地质勘探处煤田勘探一队水文地质队, 林学彬, 1958.08
- 767 沂南渠北地区水文地质普查综合报告[淮安、盐城地区], 江苏省水利厅勘测设计院勘探试验室第一队, 周志德等, 1959.12
- 1003 徐州铜沛工厂供水水文地质勘察报告书, 建筑工程部综合勘察院华东分院, 张伯文、李振兴, 1960.10
- 1042 徐州市供水水文地质勘察报告书, 建工部综合勘察院第五室, 尹杰, 1959.12
- 1048 徐州水泥厂水文地质勘察报告(工程编号 60-水-102), 建筑工程部综合勘察院华东分院, 高恒松, 1960.07
- 1258 江苏省铜山县西北部农田灌溉水文地质普查报告书, 江苏省地质局水文地质工程地质大队, 段书田, 1961.12
- 1261 江苏省沛县农田灌溉水文地质普查报告, 江苏省地质局水文地质工程地质队, 段书田, 1961.12
- 1434 江苏省睢宿地区农田灌溉水文地质调查报告[睢宁-宿迁], 江苏省地质局水文队, 谭学诗, 1962.06
- 1448 徐州市段庄徐 1 号水井地质报告, 江苏省地质局水文地质工程地质大队, 高国卿、朱启海, 1963.07
- 1530 新沂幅 I-50-(17) 1:20 万综合地质-水文地质测量报告书, 江苏省地质局水文队, 李志孝, 1962.06
- 1531 睢宁东部-宿迁运西地区农田供水水文地质勘探报告书, 江苏省地质局水文地质工程地质队, 杨振务, 1962.12
- 1532 徐州幅 I-50-(16) 砀山幅 I-50-(15) 1:20 万综合地质-水文地质测绘报告, 江苏省地质局水文队, 1962.06
- 1534 江苏省沛县农田供水水文地质普查报告书, 江苏省地质局水文地质工程地质大队沛县小队, 李天成等, 1963.01
- 1536 江苏省邳县北部地区地质-水文地质调查报告(1:5 万), 北京水利水电学院 江苏省地质局水文队, 1962.07
- 1560 1:20 万综合地质-水文地质调查报告(宿迁幅 I-50-23), 江苏省地质局水文地质工程地质大队, 李世贞, 1962.06
- 1581 江苏省丰县“人委”院内供水井(Fg3)施工总结, 江苏省地质局水文地质工程地质大队, 顾永德, 1963.08
- 1615 江苏省丰县(太行堤河以南地区)农田供水水文地质普查报告书(1:10 万), 江苏省地质局水文地质工程地质大队, 李天成等, 1963.12
- 1834 江苏省丰、沛、铜地区农田供水地质勘察报告, 江苏省地质局水文地质工程地质队, 黄维国、段书田、李天成等, 1965.10
- 1885 徐州市孟家沟地区供水勘察 1966 年度总结, 江苏省地质局水文地质工程地质大队, 1966.12
- 1952 江苏省铜、睢地区农田供水水文地质勘察报告, 江苏省地质局水文地质队支农分队等, 1967.07



- 1953 徐州市小山水文地质勘察报告书, 建筑工程部华东市政工程设计院, 1968.07
- 1963 邳县农田灌溉水文地质简报, 江苏省地质水文队, 1967.12
- 2108 徐州矿务局新河煤矿屯头系地质水文勘探报告说明书[铜山县], 江苏省徐州矿务局生产指挥组, 1971.06
- 2147 江苏省铜山县地区[铜化井1、2、3]成井工作简报, 江苏省地质水文队, 左志华, 1972.00
- 2149 江苏省徐州市城市供水水文地质勘察报告(1966—1970), 江苏省地质水文队, 1971.09
- 2236 徐州市琵琶山地区水文地质勘探报告, 江苏省水电局水利工程总队勘测队, 1972.08
- 2263 徐州茅村电厂供水水文地质勘察报告[铜山县], 江苏省地质水文队, 胡国华, 1972.11
- 2308 江苏省徐州地区橡井(1、2)成井简报, 江苏省地质水文队, 左志华, 1972.04
- 2309 江苏省徐州地区气井(1、2)成井简报, 江苏省地质水文队, 左志华, 1972.02
- 2310 江苏徐州地区磷井(1、2、3)成井简报, 江苏省地质水文队, 左志华, 1972.05
- 2487 江苏省新沂县农田供水水文地质普查报告书, 江苏省地质局水文队, 1974.06
- 2729 江苏省铜山县汴塘公社1:5万农田供水勘察报告, 江苏省地质水文队, 胡国华, 1976.04
- 2812 铜山县汉王公社农田供水水文地质调查简报, 江苏省地质局水文地质队, 1976.12
- 2898 大屯矿区生产服务中心区供水水源勘探报告说明书[沛县], 大屯煤矿工程指挥部地质勘探大队, 1977.12
- 2977 江苏省丰、沛、铜地区农田供水深层水文地质勘探报告(1:10万), 江苏省地质局水文地质队, 胡国华、段书田等, 1978.05
- 3008 徐州淮海水泥厂供水水文地质勘察报告[铜山县], 江苏省地质局第二水文地质队, 刘则达等, 1980.06
- 3064 1:20万宿迁幅(I—50—23)区域水文地质普查报告, 江苏省地质矿产局第二水文地质队, 季国兴等, 1980.05
- 3143 徐州幅I—50—(16)1:20万区域水文地质普查报告, 江苏省地质矿产局第二水文地质队, 林德昌等, 1980.05
- 3164 新沂幅I—50—(17)1:20万区域水文地质普查报告, 江苏省地质矿产局第二水文地质队, 关继奎等, 1980.02
- 3198 江苏省铜睢邳地区农田供水水文地质勘察报告, 江苏省地质局第二水文地质队, 林德昌等, 1981.12
- 3622 江苏省徐州市城市供水水文地质勘察报告(1:5万), 江苏省地质矿产局第二水文地质工程地质大队, 胡昌林等, 1985.12
- 3700 江苏省徐淮地区第四纪地质, 江苏省地质矿产局第二水文地质工程地质大队, 陈希祥等, 1988.12
- 3800 江苏省徐州市西郊丁楼水源地勘察报告, 江苏省地质矿产局第二水文地质工程地质大队, 左志华等, 1984.11
- 3899 江苏省徐州市地下水动态分析及资源评价报告, 江苏省地质矿产局第二水文地质工程地质大队, 王文庆, 1990.12
- 4120 江苏省睢宁县县城规划区地下水资源评价报告, 江苏省地质矿产局第二水文地质工程地质大队等, 黄敬军、胡昌林、施云龙, 1993.04
- 4129 江苏省沛县县城规划区地下水资源评价报告, 江苏省地质矿产局第二水文地质工程地质大队等, 陆美兰、缪晓图等, 1992.12
- 4178 新沂市城镇供水水文地质详查报告, 江苏省水文地质工程地质勘察院, 顾宏群等, 1993.05
- 4736 京杭大运河苏北段水工建筑物地基承压水勘探及处理办法, 江苏省水利厅勘测设计院, 1960.03
- 4821 江苏省徐州市地下水资源调查评价报告, 江苏省水文地质工程地质勘察院等, 张宗厚、王文庆等, 2002.05
- 4912 江苏省徐州市张集水源地供水水文地质详查报告[铜山县], 江苏省水文地质工程地质勘察院, 董洪信、胡昌林等, 2001.09

## 工程地质

- 304 蔺家坝拦河坝钻探报告[铜山县], 江苏省水利厅勘测设计院勘测总队, 洪乃平, 1965.03
- 636 津浦铁路增加第二线工程施工图设计(徐州至蚌埠段纵断面图), 铁道部设计总局第四勘察设计院, 李炳国、章名皋等, 1958.09
- 637 徐州枢纽站工程地质图件, 铁道部设计总局第四勘察设计院, 刘景华等, 1958.04
- 664 新锡、浦启铁路新建工程初步设计[连云港至无锡、海安至启东铁路], 铁道部第四设计院, 张锦江等, 1959.05
- 856 徐州水泥厂补充工程地质勘察报告, 建筑工程部综合勘察院华东分院, 郑理珍, 1959.03
- 959 徐州城建局坝子街及白云路跨铁路桥工程地质勘察报告, 建筑工程部综合勘察院华东分院, 官汝农等, 1960.04
- 960 徐州非金属矿山机械制造厂工程地质勘察报告, 建筑工程部综合勘察院华东分院, 季良华, 1960.02
- 1071 徐州白云路隧道及线路工程地质勘察报告(工程编号61—I—061), 建筑工程部综合勘察院华东分院, 张伯文, 1961.02
- 1750 黄墩湖分洪闸勘探试验报告[新沂市], 江苏省水利厅勘测设计院勘测总队, 邱永政, 1965.06
- 1774 徐塘闸加固工程勘探试验报告[邳州市], 江苏省水利厅勘测设计院勘测总队, 姚恒俊, 1965.08
- 1780 中运河堤防洳口至大土山及陈庄至望母山两段勘探试验报告[邳州市], 江苏省水利厅勘测设计院勘测总队, 张明德, 1965.09
- 1824 中运河堤防运河镇临镇段勘探试验报告[邳州市], 江苏省水利厅勘测设计院勘测总队第一勘探队, 姚恒俊, 1965.09
- 1844 中运河堤防(东堤)二湾—运河镇段、运河镇—城河口段、李圩—省界段勘探试验报告[邳州市], 江苏省水利厅勘测设计院勘测总队, 邱永政, 1966.02
- 1845 中运河堤防(西堤)民便河口—陈庄电灌站段、车夫航道—省界段勘探试验报告[邳州市], 江苏省水利厅勘测设计院勘测总队第一勘探队, 邱永政, 1966.02
- 1862 新沂河河床砂层勘探报告, 江苏省水利厅勘测设计院勘测总队, 邱永政、张丕良, 1965.12
- 2132 蔺家坝船闸勘探试验报告[铜山县], 江苏省水利工程总队勘测队, 1971.10
- 2223 淮沔新河及岔流新河河道勘探报告[淮安市、沭阳县、新沂市], 江苏省水利工程总队勘测队, 1972.06



- 2595 徐州市云龙水库泄洪隧洞剖面地质概况说明, 江苏省水电局水利工程总队勘测队, 程松樵, 1974.00
- 2610 铜山县顺堤河郑集地下涵洞地基勘探试验报告, 江苏省水电局水利工程总队勘测队, 王能冲, 1975.10
- 2878 改建铁路陇海线徐州至郑州段增建第二线初测工程地质说明书, 铁道部第四勘测设计院, 祝志云, 1978.04
- 3199 江苏省徐州市抗震防震工程地质勘察报告, 江苏省地质矿产局第二水文地质队, 刘则达等, 1982.10
- 3255 改建铁路陇海线连云港至徐州段(海州至徐州)技术改造第一期工程初测工程地质说明书, 铁道部设计总局第四勘测设计院, 祝志云等, 1982.10
- 3535 南水北调大庙抽水站地基勘察试验报告[铜山县], 江苏省水利厅勘测设计院勘测总队第一勘探队, 潘大德, 1984.05
- 3823 江苏省徐州市区 1:5 万工程地质勘察报告, 江苏省地质矿产局第二水文地质工程地质大队, 曹志猛、李后尧, 1989.12
- 4746 新建铁路胶州至新沂线初步设计前进特大桥工程地质报告[新沂市], 铁道第三勘察设计院, 崔庆国, 2001.12
- 5919 [徐州市]沛县新华小区岩土工程勘察报告(详细勘察), 徐州市工程地质勘察队, 韦俊山, 2008.11
- 5920 [徐州市]睢宁新城区(李岳)安置房二期岩土工程勘察报告(详细勘察), 徐州市工程地质勘察队, 张凤鸣, 2011.05
- 5921 徐州润东集团汽车园职工宿舍岩土工程勘察报告(详细勘察), 徐州市工程地质勘察队, 王严升, 2009.07
- 5922 徐州久地雅苑住宅小区 A1#、A6#、B1#、B2#、B3#楼岩土工程勘察报告(详细勘察), 徐州市工程地质勘察队, 张凤鸣, 2009.03
- 5923 [徐州市]邳州名城国际花园 II 期岩土工程勘察报告(详细勘察), 徐州市工程地质勘察队, 韦俊山, 2009.09
- 5924 徐州华夏天山绿洲二期工程岩土工程勘察报告(详细勘察), 徐州市工程地质勘察队, 张凤鸣, 2008.06
- 6023 [徐州市、宿迁市]S121 省道宿迁段工程地质勘察报告(初步设计阶段), 江苏省水文地质工程地质勘察院, 黄高峰, 2010.09
- 6467 徐贾快速通道跨杨山路大桥逐桩钻探报告(勘察编号: 2010-K-189), 江苏连云港地质工程勘察院, 金荣明, 2011.01
- 8508 高淳至宣城高速公路江苏段 GX-1 施工标段 施工图设计(K0+999.370~K8+100.000)工程地质勘察报告, 中设设计集团股份有限公司, 张建涛, 2019.07
- 8509 高淳至宣城高速公路江苏段 GX-2 施工标段 施工图设计(K8+100.000~K20+350.835)工程地质勘察报告, 中设设计集团股份有限公司, 张建涛, 2019.07
- 8795 溧阳至宁德公路江苏段施工图设计 LN-LY1 施工标段(K3+000.000~K10+400.000)全长 7.4 公里工程地质勘察报告, 中设设计集团股份有限公司, 朱保坤、文??, 2018.05
- 8796 溧阳至宁德公路江苏段施工图设计 LN-LY2 施工标段(K10+400.000~K26+724.531)全长 16.324 公里工程地质勘察报告, 中设设计集团股份有限公司, 朱保坤、文??, 2018.05

## 环境地质

- 1464 沛县敬安地区地下水实验站 1961 年度工作报告书, 江苏省地质局水文地质工程地质大队等, 黎宏印, 1962.06
- 1508 敬安集地下水实验站 1962 年度报告[沛县], 江苏省地质局水文地质工程地质大队, 黎宏印, 1963.02
- 3002 徐州地区铜睢邳长观组地下水动态观测(1977 年度), 江苏省地质局第一水文地质队, 左志华等, 1978.05
- 3003 江苏省铜山县汉王西部地区地下水动态观测报告(1978—1979 年), 江苏省地质局第二水文地质队, 杨年增, 1980.03
- 3005 江苏省丰、沛、铜地区地下水动态观测报告(1979 年度), 江苏省地质局第二水文地质队, 高海英, 1980.03
- 3006 江苏省铜、睢、邳地区地下水动态观测报告(1978 年度), 江苏省地质局第二水文地质队, 邓荣南等, 1980.03
- 3007 江苏省铜、睢、邳地区地下水动态观测报告(1979 年度), 江苏省地质局第二水文地质队, 杨年增等, 1980.03
- 3128 江苏省铜、睢、邳地区地下水动态观测报告(1980 年度), 江苏省地质局第二水文地质队, 邓荣南等, 1981.06
- 3129 江苏省丰、沛、铜地区地下水动态观测(1980 年度)报告, 江苏省地质局第二水文地质队, 高海英、郑立华, 1981.03
- 3336 江苏省徐(州)淮(阴)盐(城)地区地下水动态要素年鉴(1976—1981 年), 江苏省地质矿产局第二水文地质队, 1983.00
- 3624 江苏省淮阴、盐城、徐州地区地下水动态要素年鉴(1982—1985 年)(上册), 江苏省地质矿产局第二水文地质工程地质大队, 1986.00
- 3781 江苏省徐州淮阴盐城连云港地区地下水水位水温动态年鉴(1986—1988 年), 江苏省地质矿产局第二水文地质工程地质大队, 邓荣南等, 1990.00
- 3782 江苏省徐州淮阴盐城连云港地区地下水水质动态年鉴(1982—1988 年), 江苏省地质矿产局第二水文地质工程地质大队, 邓荣南等, 1990.00
- 4341 江苏省徐州市岩溶地面塌陷灾害地质勘查报告, 江苏省地质矿产局第五地质大队等, 李后尧、朱欣全等, 1996.03
- 4896 江苏省徐州市郊区地质灾害调查与区划报告, 江苏省地质调查研究院, 李后尧、陆徐荣, 2002.08
- 4989 新长铁路新沂—袁北段续建工程地质灾害危险性评估报告[新沂—淮安], 江苏省地质调查研究院, 缪晓图、储兆君, 2004.07
- 4997 京杭运河(徐扬段)续建二期工程地质灾害危险性评估报告, [徐州市—宿迁、淮安—扬州市]江苏省地质调查研究院, 高淳涛, 2004.09
- 5005 205 国道新沂绕城西线二期工程地质灾害危险性评估报告, 江苏省地质调查研究院, 高淳涛, 2004.08
- 5077 徐州市沛县魏庙乡佟场地质裂缝地质勘查报告, 中国矿业大学资源与地球科学院等, 白海波、刘树才等, 2002.10

- 5389 [宿迁市、徐州市]宿迁至新沂高速公路工程地质灾害危险性评估报告,江苏省地质调查研究院,李素珍、高敦涛,2008.01
- 5398 徐州垓城电力有限责任公司2×600MW燃煤发电机组项目地质灾害危险性评估报告,江苏省地质调查研究院,高敦涛、陈福春等,2008.10
- 5445 [徐州市]新建丰县至沛县铁路工程地质灾害危险性评估报告,徐州中国矿大岩土工程新技术发展有限公司,马金荣、熊彩霞等,2008.12
- 5446 徐州市九里区张小楼村新址项目地质灾害危险性评估报告,徐州中国矿大岩土工程新技术发展有限公司,何宝林、汪吉林等,2008.07
- 5447 [徐州市]保利协鑫(徐州)热电有限公司工程地质灾害危险性评估报告,徐州中国矿大岩土工程新技术发展有限公司,何宝林、汪吉林等,2008.07
- 5448 徐州工业园区新农村规划建设区地质灾害危险性评估报告,徐州中国矿大岩土工程技术发展有限公司,何宝林、熊彩霞等,2008.08
- 5456 徐州苏宁广场项目地质灾害危险性评估报告,徐州中国矿大岩土工程新技术发展有限公司,吴圣林、何宝林等,2009.05
- 5457 [徐州市]徐矿集团华美风景园二期(卧牛山矿厂)棚户区改造工程地质灾害危险性评估报告,徐州中国矿大岩土工程新技术发展有限公司,何宝林、左德祥等,2009.05
- 5598 [徐州市]江苏省邳州市第一石膏集团石膏矿地质灾害危险性评估报告,江苏省地质工程勘察院,薛其山等,2008.05
- 5599 [徐州市]江苏省邳州市第二石膏集团石膏矿地质灾害危险性评估报告,江苏省地质工程勘察院,薛其山等,2008.05
- 5600 [徐州市]江苏省邳州市第三石膏集团石膏矿地质灾害危险性评估报告,江苏省地质工程勘察院,薛其山等,2008.05
- 5604 徐州丰成盐化工有限公司金马盐矿地质灾害危险性评估报告,江苏省地质工程勘察院,薛其山等,2008.02
- 5605 [徐州市]江苏瑞丰盐业有限公司瑞丰盐矿地质灾害危险性评估报告,江苏省地质工程勘察院,方宏等,2008.02
- 5606 [徐州市]徐塘电厂三期扩建工程地质灾害危险性评估报告,江苏省地质工程勘察院,钱庭青等,2008.01
- 5608 徐州中央国际广场建设用地B地块建设项目地质灾害危险性评估报告,徐州中国矿大岩土工程新技术发展有限公司,熊彩霞等,2009.12
- 5609 [徐州市]徐矿集团韩桥星光花园二期(夏桥矿厂)棚户区改造工程地质灾害危险性评估报告,徐州中国矿大岩土工程新技术发展有限公司,何宝林等,2009.12
- 5610 徐州永利精细化工有限公司年产20万吨磷化工项目地质灾害危险性评估报告,徐州中国矿大岩土工程新技术发展有限公司,何宝林等,2009.11
- 5611 [徐州市]贾汪区群力棚户区旧区改造工程一期地质灾害危险性评估报告,徐州中国矿大岩土工程新技术发展有限公司,何宝林等,2009.09
- 5612 徐州都邑化工物流有限公司物流库区建设项目地质灾害危险性评估报告,徐州中国矿大岩土工程新技术发展有限公司,何宝林等,2009.09
- 5630 江苏省徐州市贾汪区大成山水泥用灰岩矿区矿山地质环境保护与治理恢复方案,江苏省地矿局第五地质大队,施建斌等,2010.05
- 5696 江苏省徐州市贾汪区大成山水泥用灰岩矿区矿山地质环境保护与治理恢复方案,江苏省地质矿产局第五地质大队,施建斌等,2010.03
- 5730 徐州市云龙区下洪棚户区改造项目地质灾害危险性评估报告,徐州中国矿大岩土工程新技术发展有限公司,熊彩霞、何宝林,2010.08
- 5752 [徐州市]上信十里花溪住宅小区拟建工程区地质灾害危险性评估报告,江苏长江机械化基础工程公司,郑辉等,2010.05
- 5778 [徐州市]华润天能徐州煤电有限公司沛城煤矿矿山地质环境保护与治理恢复方案,江苏南京地质工程勘察院,肖亮等,2010.05
- 5779 扬州市矿务局王庄煤矿矿山地质环境保护与治理恢复方案,江苏省地质工程勘察院,周国华等,2010.06
- 5781 [徐州市]淮海中联水泥有限公司青龙山石灰岩矿矿山地质环境保护与治理恢复方案,江苏南京地质工程勘察院,徐丽华、肖亮,2010.08
- 5784 [淮安]江苏省盐业集团淮盐矿业有限公司淮阴盐矿矿山地质环境保护与治理恢复方案,江苏南京地质工程勘察院,周玲玲、顾问,2010.09
- 5789 [徐州市]邳州市恒源石膏有限公司石膏矿矿山地质环境保护与治理恢复方案,江苏省水文地质工程地质勘察院,胡建国等,2010.12
- 5799 [徐州市]邳州市环宇石膏有限公司石膏矿矿山地质环境保护与治理恢复方案,江苏省地质工程勘察院,周国华等,2010.11
- 5800 [徐州市]华润天能徐州煤电有限公司新庄煤矿矿山地质环境保护与治理恢复方案,江苏省地质调查研究院,王文庆等,2010.12
- 5833 苏北成品油管道及油库配套设施工程地质灾害危险性评估报告,江苏省地质调查研究院,刘洪、陈福春,2010.06
- 5837 500KV徐州电厂(2×1000MW)送出工程地质灾害危险性评估报告,江苏省地质调查研究院等,王文庆等,2010.05
- 5845 徐州市贾汪区新夏路南侧2010-1、2、3号地块建设项目地质灾害危险性评估报告,江苏长江机械化基础工程

- 公司, 许英光等, 2010. 07
- 5857 [徐州市]连徐高速公路新沂西互通连接线南延段地质灾害危险性评估报告, 江苏省地质工程勘察院, 陈鹏等, 2010. 06
- 5864 [徐州市]江苏中能硅业科技发展有限公司光伏产业园多晶硅发展项目地质灾害危险性评估报告, 江苏省地矿局第五地质大队, 孙景申、谢经柱, 2010. 09
- 5865 [徐州市]京沪高铁徐州站站区规划区地质灾害危险性评估报告, 江苏省地质矿产局第五地质大队, 谢经柱、许春林, 2010. 09
- 5882 徐州红杉树房地产开发有限公司通城集团地块项目地质灾害危险性评估报告, 徐州中国矿大岩土工程新技术发展有限公司, 何宝林等, 2010. 06
- 5883 [徐州市]新建铁路郑州至徐州客运专线(徐州段)地质灾害危险性评估报告, 江苏省地质调查研究院, 王文庆等, 2010. 07
- 5903 [徐州市]贾汪光明小区拟建工程区地质灾害危险性评估报告, 江苏长江机械化基础工程公司, 郑辉等, 2010. 08
- 5908 徐州市废黄河治理工程地质灾害危险性评估报告, 江苏南京地质工程勘察院, 肖亮、顾问, 2010. 09
- 5930 [徐州市、淮安市]锡盟——南京 1000KV 特高压输变电工程(江苏段)地质灾害危险性评估报告, 江苏省地质调查研究院、中国电力工程顾问集团华东电力设计院, 陶芸等, 2010. 04
- 5931 [徐州市]锡盟——南京 1000KV 特高压输变电工程徐州变电站地质灾害危险性评估报告, 江苏省地质调查研究院、中国电力工程顾问集团华东电力设计院, 王文庆等, 2010. 04
- 5933 [徐州市]龙栖、翠屏国际建设项目地质灾害危险性评估报告, 江苏长江机械化基础工程公司, 石磊等, 2010. 05
- 5949 徐州港沛县港区丰乐作业区码头一期工程拟建工程区地质灾害危险性评估报告, 江苏长江机械化基础工程公司, 郑辉等, 2010. 10
- 5975 [徐州市]彭城欢乐世界项目(C地块)地质灾害危险性评估报告, 江苏长江机械化基础工程公司, 郑辉等, 2011. 04
- 6117 江苏省汛期应急调查报告, 江苏省国土资源厅, 陆美兰等, 2001. 12
- 6133 江苏省城市生活垃圾填埋场地质环境调查评价及规划区选址报告, 江苏省地质矿产调查研究所, 徐祖阳等, 2011. 04
- 6247 江苏省矿山地质环境调查与评估报告, 江苏省地质调查研究院, 刘洪、戴罗芳、马秋斌, 2006. 07
- 6248 江苏省铜山县地质灾害调查与区划报告, 江苏省地质调查研究院、江苏省铜山县国土资源局, 杨林、曹瑞祥、孟召芝等, 2006. 07
- 6276 保利·鑫城建设项目地质灾害危险性评估报告, 江苏省地质矿产局第五地质大队, 谢经柱、许春林、孙景申, 2011. 03
- 6363 徐州海通特钢科技有限公司技改年产 50 万吨合金钢项目地质灾害危险性评估报告, 徐州中国矿大岩土工程新技术发展有限公司, 何宝林、熊彩霞、左德祥等, 2007. 09
- 6372 徐州市潘安湖湿地公园二期工程地质灾害危险性评估报告, 江苏省地质调查研究院, 刘洪、陈刚、盛士玉, 2013. 04
- 6390 丰县化工产业集聚区地质灾害危险性评估报告, 江苏省地质矿产局第五地质大队, 单以超、景佳俊、徐豪等, 2013. 07
- 7115 2012-2013 年江苏省矿山地质环境调查报告, 江苏省地质调查研究院, 陆华、姜素、倪俊等, 2015. 02
- 7765 长江三角洲地区地面沉降 InSAR 监测 2012 年度成果报告, 中国国土资源航空物探遥感中心, 王艳、李曼、葛大庆等, 2015. 12
- 7929 江苏省徐州地区天然放射性环境调查与评价成果报告, 江苏省核工业 272 地质大队, 闫韦、张雷雷、焦纯、吉哲、康绪文, 2017. 12
- 8337 江苏省 2018 年度重要地质灾害隐患点调查评价报告, 江苏省地质调查研究院、江苏省国土资源厅地质灾害应急指导技术中心, 理继红、刘宝生、张纪星、陈刚、李明、王亚山等, 2018. 12

## 水工环地质

- 219 徐州气象资料, 中央气象局、中科院地球物理所联合资料室, 1954. 12
- 1535 徐(州)泗(阳)运河水文地质—工程地质初步调查报告书, 江苏省地质局水文地质工程地质队, 1962. 07
- 3358 江苏省徐淮盐地区水文地质工程地质综合评价报告(1:50 万), 江苏省地质矿产局第二水文地质工程地质大队, 吴士良等, 1985. 05
- 3359 济徐淮地区(江苏省域)岩溶水文地质、工程地质综合评价报告, [1:20 万、1:50 万], 江苏省地质矿产局第二水文地质工程地质大队, 王维屏等, 1983. 07
- 3895 江苏省徐州市 1:5 万环境水文地质调查报告, 江苏省地质矿产局第二水文地质工程地质大队, 陈国富等, 1990. 05
- 6810 江苏平原地区地下水污染调查评价(淮河流域)报告, 江苏省地质调查研究院, 陆徐荣、杨磊、陆华等, 2012. 10
- 6811 淮河流域平原地区地下水污染调查评价成果报告(上、下册), 中国地质调查局南京地质调查中心, 叶念军、龚建师、葛伟亚等, 2013. 08
- 7650 徐州市铜山区山体矿产资源与地质环境调查评价报告, 江苏省地质矿产局第五地质大队, 施建斌、卢爱冬、钱静等, 2011. 10
- 7702 江苏省主要城市浅层地温能调查评价报告, 江苏省地质调查研究院, 鄂建、杨露梅、朱明君等, 2016. 01
- 7720 华东地区矿山环境监测成果报告, 江苏省地质调查研究院, 苏一鸣、陈晨、詹雅婷等, 2015. 10
- 7807 徐州城市地质调查报告, 江苏省地质调查研究院, 黄敬军、魏永耀、姜素等, 2018. 03

- 9224 江苏省低山丘陵区、隐伏岩溶区 1:5 万地质灾害详细调查项目成果报告, 江苏省地质调查研究院, 陈刚、郝社锋、王亚山、张振国、蒋波、喻永祥[等], 2021.05
- 9754 江苏省 2019 年度重要地质灾害隐患点调查评价报告, 江苏省地质调查研究院, 理继红、张纪星、李明、张振国、陈刚、王亚山 [等], 2020.01
- 9761 江苏省(22 个)大型以上地质灾害隐患点勘查项目成果报告, 江苏省地质调查研究院, 宋京雷、王亚山、张纪星、李明、刘宝生、陈刚[等], 2018.04

## 地球物理、地球化学及遥感地质

### 航空物探

- 951 皖苏北部航空物探初步报告[1:10 万、1:20 万], 地质部航测大队 902 队, 编者不详, 1960.06
- 1292 皖苏北部地区航空物探工作结果报告[1:10 万], 地质部航测大队 902 队, 董美莉、姚正熙等, 1960.12
- 2494 苏北新沂地区航空物探结果报告[1:2.5 万、1:5 万], 国家计委地质局航空物探大队 902 队, 马鸿生等, 1972.10
- 2695 1975 年徐州—蚌埠地区航空磁测工作报告[1:5 万], 冶金部物探公司航测大队一分队, 罗大鹏等, 1976.05
- 2814 微山湖地区航空磁力测量成果报告[1:5 万, 徐州、皖、鲁、豫], 国家地质总局航空物探大队 904 队, 庞文山、郝春荣等, 1975.05
- 3579 贾汪(苏)一台儿庄(鲁)地区航空物探综合站普查金伯利岩结果报告[1:2.5 万], 地质矿产部航空物探总队 905 队, 李玉文等, 1985.10
- 3580 江苏省徐州地区航空物探综合测量生产报告[1:2.5 万], 地质矿产部航空物探总队调查部 905 队, 庞文山等, 1985.02
- 3749 安徽省泗县—栏杆地区航空磁测生产报告[1:2.5 万, 睢宁、泗洪县], 地矿部航空物探遥感中心, 胡尚英, 1989.05

### 区域地球物理测量

- 886 江苏省苏北地区 1958 年物探工作结果报告书[1:10 万及 1:2.5 万, 磁法, 赣榆县、东海县、新沂市], 江苏省冶金局地质勘探总队物探队, 罗义旺, 1959.05
- 935 江苏省丰县地区 1960 年磁法普查工作结果报告书[1:5 万], 江苏省冶金局地质勘探总队物探二分队, 魏济时, 1960.08
- 1494 沛县胡寨地区电法普查勘探资料说明书[1:5 万], 江苏省煤炭工业局物探队, 李世焕等, 1960.10
- 1497 江苏省丰县地区电法普查资料说明书[1:5 万], 江苏省煤炭工业局物探队, 李世焕, 1960.11
- 1498 丰县地区 1958 年电法勘探资料说明书[1:10 万], 江苏省煤田地质勘探队电法一队, 姚多银, 1958.12
- 1505 徐州煤田九里山区 1957 年度电法勘探资料说明书及附件[1:5 万], 华东煤田地质勘探局徐州办事处电法二队, 陈正烈、姚多良、顾善礼, 1958.03
- 1888 张集地区磁法勘探报告(试验)[1:5 万, 铜山县], 华东煤炭工业基本建设公司物探测量队, 编者不详, 1966.12
- 2972 江苏省丰县张河工区磁测工作报告[1:5 万], 长春地质学校物探系金属物探 3 队, 编者不详, 1976.10
- 2982 徐州东部地区地震普查找煤资料(文字说明)[1:5 万, 邳州市、铜山县], 江苏省煤田地质物探测量队地震一队, 编者不详, 1977.04
- 3021 江苏省徐州—邳县地区电法普查报告文字说明书[1:5 万], 江苏省煤田地质物探测量队电法二队, 马家荣等, 1979.12
- 3203 江苏省徐州地区丰沛煤田地震普查勘探报告[1:5 万], 江苏省煤田地质物探测量队, 王立民等, 1982.11
- 3327 江苏省徐海地区 1:20 万区域重力调查工作结果报告, 江苏省地质矿产局物化探大队, 孙炳文等, 1984.12
- 3602 江苏省徐淮地区水文物探报告[1:20 万, 电法], 江苏省地质矿产局第二水文地质工程地质队, 杨柳等, 1985.07

### 地球物理勘查

- 11 利国驿附近铁矿产地磁力探矿调查要旨[铜山县], 北支那开发株式会社调查局, 大西千秋(日), 1943.09
- 394 江苏省铜山县上、下斑井地区磁探工作结果简报, 冶金工业部地质局地球物理探矿队第三区队, 杨元昭, 1958.01
- 561 江苏省徐州市利国铁矿 1958 年物探工作简报[综合物探, 铜山县], 江苏省冶金局物探队五分队, 杨罗根, 1958.09
- 620 徐州郊区水文电测工作结果报告, 中原石油物探大队, 编者不详, 1959.02, [资料缺失]
- 736 苏北地区(电法)地质报告书, 江苏省煤炭工业局 170 煤田地质勘探队, 黄芳菱等, 1959.06
- 796 江苏省徐州专区铜山县邳县一带 1959 年磁探工作结果报告书, 江苏省冶金工业局地质勘探总队物探队二分队, 魏济时, 1960.02
- 889 江苏省邳县新沭间 1959 年物理探矿工作报告书[磁法], 江苏省冶金工业局地质勘探总队, 胡大义, 1959.09
- 900 江苏省徐州市附近 1958 年物探普查结果报告[磁法], 江苏省冶金局地球物理探矿队一分队, 胡肃之, 1959.05
- 902 江苏省徐州专区铜山、沛县地区地面磁测结果报告书, 江苏省冶金局地球物理探矿队二分队, 魏济时, 1960.05
- 943 徐州市利国矿区微山湖水上磁测工作结果简报[铜山县], 江苏省冶金局地质勘探总队物探二分队, 魏济时, 1960.07
- 1187 江苏省邳县车夫山磁法普查物探工作结果报告, 江苏省地质局物探队 101 队, 黄天佑, 1961.03
- 1209 张双楼矿区电法工作总结[沛县], 江苏地质局物探大队 204 队, 张森增, 1961.04
- 1236 徐州市茅村工区 M37 航磁异常检查结果简报[铜山县], 江苏省地质局物探队 101 队, 黄天佑, 1961.03
- 1239 江苏省铜山县汉王乡工区磁法工作结果报告, 江苏省地质局物探队 101 队, 阎忠全等, 1961.06

- 1244 江苏省铜山县柳泉工区磁法工作结果报告, 江苏省地质局物探队 101 队, 黄天佑, 1961.11
- 1268 江苏省沛县龙垌地区煤田电法普查工作总结, 江苏省地质局物探大队 204 队, 张森增, 1961.04
- 1271 铜山县吴桥公社黄集村 M-39 航磁异常检查结果简报, 江苏省地质局物探队 101 队, 黄天佑, 1960.11
- 1273 邳县地区磁法普查物探工作结果报告, 江苏省地质局物探队 101 队, 黄天佑, 1960.08
- 1275 铜山县潘塘公社潘塘村 M-34 航磁异常检查结果简报, 江苏省地质局物探队 101 队, 黄天佑, 1960.11
- 1495 铜山县垞城矿区电法详查勘探资料说明书, 江苏省煤炭工业局物探队, 李世煊, 1960.10
- 1496 沛县杨官屯勘探区电法资料说明书, 江苏省煤炭工业局物探队, 李世煊, 1960.09
- 1499 江苏省铜山县九里山桃园水源勘探区电法资料说明书, 江苏省煤炭工业局物探队, 李世煊, 1960.11
- 1549 新沂一连云港地区路线普查物探工作结果初步报告[综合物探], 江苏省地质局物探大队 204 物探队, 张森增, 1962.05
- 1618 徐州市小山子地区电法勘探布井工作成果报告, 江苏省地质局水文地质工程地质大队, 曹瑛, 1963.11
- 1619 徐州市马厂湖琵琶山工区电法勘探布井工作成果报告, 江苏省地质局水文地质工程地质大队, 曹瑛, 1963.12
- 1620 江苏省徐州市 3579 工区水文地质物探工作报告[电法], 江苏省地质局水文地质工程地质大队, 曹瑛, 1963.12
- 1621 徐州市东郊建国大队电法勘探布井工作成果报告, 江苏省地质局水文地质工程地质大队, 曹瑛, 1963.11
- 1841 江苏省东海一新沂地区 906 砂矿物探工作结果报告[电法], 江苏省地质局物探大队, 姜仲雍、刘同慧, 1965.12
- 1948 废黄河滩地(睢、宿段)农田供水电法勘探报告[睢宁、宿豫县], 江苏省水利厅勘测设计院勘测总队, 姚恒俊, 1968.10
- 2104 江苏省徐州利国铁矿孙家山一磨山工区磁测简报[综合物探, 铜山县], 江苏省地质局物探队, 编者不详, 1971.08
- 2121 江苏省睢宁县凌城地区物探工作结果简报[综合物探], 华东冶金地质勘探公司 814 队, 编者不详, 1971.02
- 2256 江苏省铜山县利国地区重力工作报告, 江苏省地质局物探队二分队, 陶毓清, 1972.05
- 2456 江苏省新沂县大冲工区磁法工作报告, 江苏省地质局物探队, 徐士贵, 1973.04
- 2486 大屯煤矿姚桥井田地地震勘探报告[沛县], 江苏省煤炭地质勘探团物探营地震二队, 牛树昌, 1973.07
- 2542 徐州茅村电厂厂址电法勘探报告[铜山县], 江苏省地质局水文队, 闵财福、李学彬, 1974.09
- 2558 江苏省新沂地区水文地质电法工作总结, 江苏省地质水文队, 编者不详, 1973.00
- 2564 江苏省新沂县纪集、埝头, 邳县房庄、北杨庄工区航磁异常检查结果报告[磁法], 江苏省地质物探队二分队, 付俊士、姚峰, 1974.03
- 2576 沛城地区地震勘探报告文字说明[沛县], 江苏省煤炭地质勘探团物探营地震二队, 郑忠武等, 1973.12
- 2643 江苏省睢宁地区地震普查资料文字说明, 江苏省煤炭地质勘探团物探营, 编者不详, 1971.10
- 2757 江苏省铜山县棠张测区物探工作结果简报[综合物探], 江苏省冶金地质勘探公司 814 队, 李盛汉, 1975.01
- 2761 江苏省沛县栖山一唐楼测区物探工作简报[综合物探], 江苏省冶金地勘公司 814 队, 李盛汉, 1974.07
- 2818 江苏省丰县地区 1976 年度磁法普查工作成果报告, 江苏省地质局物探队 4 分队, 李国华等, 1976.12
- 2820 江苏省新沂县新店工区磁测工作结果报告, 江苏省地质物探队二分队, 付俊士、姚峰, 1976.07
- 2859 新沂一东海地区部分航磁异常地面磁法踏勘检查小结, 江苏省地质局第五地质队, 张仁彬等, 1978.06
- 2866 江苏省新沂县阿湖一徐塘工区磁法工作简报, 江苏省地质局物探队三分队, 许金生等, 1966.11
- 2867 江苏省赣榆时集、新沂高流地区 906 砂矿物探工作结果简报[电法], 江苏省地质局物探大队 3 分队, 姜仲雍、易德凯, 1966.08
- 2928 江苏省铜山县地区磁法工作小结, 江苏省地质局第五地质队, 刘贤德、罗荣远, 1975.12
- 2929 江苏省邳县地区磁法工作小结, 江苏省地质局第五地质队, 刘贤德、罗荣远, 1973.00
- 2930 江苏省沛县地区磁法工作小结, 江苏省地质局第五地质队, 刘贤德、罗荣远, 1976.12
- 2966 江苏省铜山县利国地区铁矿普查 1978 年物探工作总结报告[重、磁], 江苏省地质局物探队, 孙明骊, 1979.06
- 2978 中国矿业院校址工程地质电法勘探报告[徐州市], 江苏省地质矿产局第二水文地质队, 闵财福、周荣庚, 1979.10
- 2980 江苏省骆马湖西侧电法普查报告[徐州市], 煤炭部地质普查大队电法分队, 王信等, 1977.04
- 2983 江苏省丰沛煤田吴庄一水坑洼地区地震详查报告, 江苏煤田地质物探测量队地震一队, 王立民等, 1977.06
- 3009 江苏省徐州淮海水泥厂供水电法勘探报告[铜山县], 江苏省地质局第二水文地质队, 闵财福, 1980.06
- 3020 江苏省铜山县李庄井田详、精查地震勘探报告, 江苏省煤田地质物探测量队地震二队, 牛树昌等, 1978.12
- 3052 徐州淮海水泥厂厂基工程电法勘探报告[铜山县], 江苏省地质矿产局第二水文地质工程地质大队, 闵财福, 1979.05
- 3142 江苏省铜山县郑集地区地震勘探报告, 江苏省煤田地质物探测量队地震二队, 郑兆兴等, 1981.11
- 3237 江苏省沛县丰沛煤田龙垌集地区地震勘探详查报告, 江苏省煤田地质物探测量队, 郭训尧等, 1981.02
- 3240 丰沛地区物探工作成果报告[综合物探], 江苏省地质局物探队二分队, 付俊士等, 1978.06
- 3478 江苏省沛县大屯矿区大屯矿东部(湖下)详查勘探地震报告, 大屯煤矿工程指挥部地质勘探大队, 编者不详, 1978.07
- 3522 江苏省沛县徐庄井田深部地震、磁法勘探报告[综合物探], 江苏省煤田地质物探测量队, 顾志民等, 1986.08
- 3687 江苏省铜山县吴桥工区地面磁测工作成果报告, 江苏省地质矿产局物化探大队二分队, 周育仁等, 1987.11
- 3693 江苏省徐淮地区航磁异常地面磁测检查工作总结, 江苏省地质矿产局物化探大队, 陆凤鸣等, 1988.09
- 3813 1990 年频率测深工作总结报告[南京、苏州、徐州地区], 江苏省地质矿产局地球物理化学探矿大队三分队, 唐国才等, 1991.03
- 4717 江苏省苏北平原垂向电测深法剖面测量年终报告, 地质部华东石油物探大队电法五分队, 荣星灿, 1959.01

## 物探异常查证

- 2676 新沂县纪集磁异常地质验证小结, 江苏省地质局第五地质队, 编者不详, 1974.04  
2677 新沂县牛滩磁异常检查小结, 江苏省地质局第五地质队, 编者不详, 1974.09  
2711 沛县田祖庙航磁异常检查地质小结, 江苏省地质局第五地质队, 编者不详, 1975.05  
2717 江苏省丰县大圣集航磁异常检查小结, 江苏省地质局第五地质队, 编者不详, 1976.10  
2926 江苏省沛县湖西农场磁异常验证小结, 江苏省地质局第五地质队, 王明德, 1977.06  
3057 江苏省沛县三座楼、前胡楼地区磁异常检查报告, 江苏省地质局第五地质大队, 王立举、王明德, 1978.09  
3287 丰沛地区航地磁异常验证总结, 江苏省地质局第四地质队, 孙国民, 1978.11

## 地球化学

- 5177 我国东部地区地球化学块体内矿产资源潜力预测项目成果报告(江苏部分), 江苏省地质调查研究院, 吴新民等, 2001.03  
7638 江苏无锡地区多目标地球化学调查成果报告, 中国地质科学院地球物理地球化学勘查研究所, 刘飞、彭敏、李括等, 2016.12  
7648 新沂市万顷良田土地质量地球化学评价报告, 江苏省地质调查研究院, 吴新民, 2012.12  
7864 江苏省徐州地区多目标地球化学调查报告, 江苏省地质调查研究院, 华明、黄顺生、李文博、汪媛媛、崔晓丹、许伟伟等, 2016.11

## 遥感地质

- 6233 《淮河流域 1/25 万卫星遥感影像图镶嵌制作》成果报告, 中国国土资源航空物探遥感中心, 陈显尧、齐泽荣、杨则栋, 2002.12  
6245 江苏省国土资源遥感综合调查项目成果报告、江苏省国土资源遥感综合调查项目工作报告、江苏省国土资源遥感综合调查课题成果报告, 江苏省遥感中心, 高峰、戴锦芳、朱志远等, 2001.03  
6813 江苏淮北及沿江成矿带遥感地质综合调查成果报告, 江苏省地质调查研究院, 李向前、陈晨、朱叶飞等, 2012.03  
7677 江苏省矿产资源开发环境遥感监测成果报告, 江苏省地质调查研究院, 苏一鸣、崔艳梅、詹雅婷等, 2016.09  
7812 东部沿海地区国土遥感综合调查子项目 2015 年成果报告, 江苏省地质调查研究院, 朱叶飞、詹雅婷、崔艳梅等, 2017.10

## 物化遥调查与勘查

- 1644 利国矿区 1963 年度物化探工作结果报告书[铜山县], 江苏省冶金局地质勘探总队, 易步高, 1963.10  
2563 江苏省新沂县蒋庄工区物化探详查成果报告, 江苏省地质局物探队 2 分队, 陶毓清、张新康, 1974.02  
3271 江苏省铜山县班井地区物化探工作总结, 江苏省地质局第五地质队, 刘贤德、罗荣远, 1971.12  
3374 江苏省新沂—东海物化探普查工作总结报告, 江苏省地质矿产局物化探队, 王桂保, 1986.04  
6209 江苏省 1/25 万多目标区域地球化学调查报告, 江苏省地质调查研究院, 廖启林、吴新民、张登明等, 2007.10

## 地质科学研究

- 72 苏北皖北煤田柱状剖面图说明, [地质科研], 谢家荣、孙万铨, 1947.12  
620 河北山东江苏山西的铁矿, 北支重要矿物资源第 1 次调查队, 1938.05  
669 江苏省浙江省矿产资源, 参谋本部, 1941.02  
727 徐州东部煤田综合地质资料, 江苏省为煤炭工业局, 1959.07  
772 江苏省北部地区大地电流场特征和勘探方法, 华东石油物探大队, 徐廷昌, 1960.01  
775 关于苏北地区的地震地质条件及工作方法问题, 华东石油物探大队, 袁文光, 1960.01  
1219 苏北地区重力垂向二次导数成果解释报告, 华东石油物探大队综合研究队, 张曼珠, 1961.07  
1544 江苏省新沂、东海、赣榆一带物探推断地质图说明[1:10 万], 江苏省地质局物探大队苏北研究组, 1962.12  
1558 1962 年第四季度苏北地区石油物探综合研究工作成果总结, 地质部第六物探大队, 张星浦等, 1962.12  
2258 江苏省铜山县吴庄磁异常的初步分析, 江苏省地质物探队, 庞崇熙等, 1972.12  
2614 江苏省淮北地区水文地质图说明书[1:25 万], 江苏省地质水文队, 陈梅铎等, 1975.05  
2683 苏北沂沭河流域金刚石砂矿富集条件和供源方向的初步研究, 江苏省地质局第五地质队、南京大学, 杨怀仁等, 1975  
2708 新沂蒋庄超基性岩及铬铂矿化特征初步研究, 江苏省地质局第六地质队, 江苏地质局实验室, 1976.09  
2965 江苏省利国地区磁测资料数据处理成果综合研究报告[铜山县], 江苏省地质局物探队, 钱耀中等, 1979.06  
3067 江苏省徐淮地区地下水资源研究报告, 江苏省地质局第二水文地质队, 关继奎等, 1982.12  
3078 1:5 万徐州复背斜基岩水文地质图说明书, 江苏省地质局第五地质队, 刘成华等, 1982  
3127 江苏省丰沛地区铁矿成矿地质条件和找矿方向专题研究报告, 江苏省地质局丰沛铁矿专题研究组, 杨盘产等, 1977.10  
3136 江苏省利国地区铁矿成矿地质条件及找矿方向专题研究报告[铜山县], 江苏省地质局地质综合研究队等, 黄国卿等, 1980.12  
3317 江苏丰县丰钾 1 井下第三系含盐系研究小结, 地质部第二地质大队, 韦焕威, 1980.12  
3470 江苏省徐邳地区金刚石原生矿普查物化探调研报告, [徐州市, 邳州市]江苏省地质矿产局地球物理化学探矿大队, 黄忠华等, 1985.12  
3603 公元 2000 年江苏省徐州市地下水资源及环境地质状况预测报告, 江苏省地质矿产局第二水文地质工程地质大

- 队, 石宝玉等, 1985. 11
- 3690 江苏省苏北北部地区地氟病与环境地质条件的关系研究报告, 江苏省地质矿产局环境地质总站, 缪晓图等, 1987. 12
- 3720 苏北原生金刚石成矿条件及找矿方向研究报告, 江苏省地质矿产局地质矿产研究所, 刘福才等, 1988. 05
- 3757 江苏省 2000 年主要城市地下水资源及环境地质问题预测研究, 江苏省地质矿产局环境地质总站, 周宏春等, 1989. 12
- 3846 袁腾一两淮能源开发区江苏省徐州境域地下水开发现状及保证程度分析, 江苏省地质矿产局第二水文地质队, 赵中省等, 1991. 05
- 3894 袁腾一两淮能源开发区江苏省徐州境域环境地质论证报告, 江苏省地质矿产局第二水文工程地质大队, 赵中省等, 1991. 05
- 3930 徐州市利国矿区铜(金)成矿条件的研究, 冶金部江苏冶金地质勘探公司, 董铃翔等, 1983. 11
- 3954 江苏省徐州利国矿田大比例尺(1/万)铁(铜金)成矿预测报告[铜山县], 江苏省地质矿产局第五地质大队, 王兴霖等, 1991. 12
- 3987 徐州市城市发展规模地质论证, 江苏省地质矿产局第二水文队, 王维平等, 1992. 07
- 4053 1:20 万 1-50-(9) 金乡县幅区域重力图编图说明书, 江苏省地质矿产局物化探大队, 袁淑芝, 1989. 12
- 4054 1:20 万 1-50-(15) 砀山县幅区域重力图编图说明书, 江苏省地质矿产局物化探大队, 袁淑芝, 1989. 12
- 4055 1:20 万 1-50-(16) 徐州市幅区域重力图编图说明书, 江苏省地质矿产局物化探大队, 袁淑芝, 1988. 12
- 4056 1:20 万 1-50-(17) 新沂县幅区域重力图编图说明书, 江苏省地质矿产局物化探大队, 袁淑芝, 1988. 12
- 4059 1:20 万 1-50-(22) 灵璧县幅区域重力图编图说明书, 江苏省地质矿产局物化探大队, 袁淑芝, 1989. 12
- 4078 金刚石原生矿综合勘查模型及徐淮地区成矿预测物化探研究报告, [徐州, 淮安地区]江苏省地质矿产局物化探大队, 李国华等, 1988. 12
- 4222 江苏省新沂县阿湖镇蒋马榴辉岩矿产资源综合利用可行性研究报告, 江苏省地质矿产局地质矿产研究所, 程振香、蒲金富等, 1988. 04
- 4225 1:50 万新沂一蒙阴卫星照片地质构造解译图说明书(苏北金刚石普查找矿预测), 江苏省地质矿产局地质矿产研究所, 陈乐平, 1984. 09
- 4379 江苏丰沛铜地区氟地方病区的环境地球化学及防治对策研究, 江苏省地质矿产调查研究所等, 张景荣、朱法华等, 1995. 08
- 4737 江苏省徐州专区地质图[1:20 万], 徐州普查大队, 1959. 07
- 4786 江苏省丰、沛、铜地区农田供水水文地质勘察工作方法总结, 江苏省地质局水文地质工程地质大队, 1965. 12
- 4788 徐州东矿区青山泉煤矿三号井隔水帷幕落浆试验研究, 煤炭工业煤炭科学研究所西安研究所, 1965. 07
- 5010 新沂市露采矿山地质环境调查及恢复治理研究, 新沂市国土资源局 中国矿业大学, 刘金平、张少斌等, 2004
- 5025 徐州市矿产资源总体规划主题研究(2001-2010 年), 徐州市国土资源局等, 丁立清等, 2003. 09
- 5120 《新沂市矿产资源总体规划》(2001-2010)(预审稿), 新沂市国土资源局、中国矿业大学, 2004. 08
- 5121 《邳州市矿产资源总体规划》(2001-2010)(预审稿), 邳州市国土资源局、中国矿业大学, 黄茂军等, 2004. 08
- 5123 《铜山县矿产资源总体规划》(2001-2010)(预审稿), 铜山县国土资源局、中国矿业大学, 2004. 08
- 5124 《睢宁县矿产资源总体规划》(2001-2010)(预审稿), 睢宁县国土资源局、中国矿业大学, 刘金平等, 2004. 08
- 5125 《沛县矿产资源总体规划》(2001-2010)(预审稿), 沛县国土资源局、中国矿业大学, 2004. 08
- 5170 江苏省东海县毛北一新沂市蒋马榴辉岩型金红石矿深部样选矿试验研究, 江苏省地质矿产测试应用研究所, 旷福生、虞金其, 1992. 10
- 5175 长江中下游成矿带江苏段研究成果报告, 江苏省地质调查研究院, 柳秋富, 2001. 12
- 5204 江苏省岩石地层——全国地层多重划分对比研究, 江苏省地质矿产局, 徐学思、房尚明等, 1997. 07
- 5211 1:50 万江苏省及上海市数字地质图编图说明书, 江苏省地质矿产局等, 张永康等, 1998. 03
- 5230 1:100 万中国东部灵璧一奉贤(HQ-13)地学断面图说明书, 地矿部华东石油地质局等, 陈沪生等
- 5314 第一轮江苏省矿产资源总体规划实施评价项目报告, 江苏省地质调查研究院, 赵立鸿、华建伟等, 2007. 09
- 5315 江苏省矿产资源总体规划专题研究江苏省矿产资源潜力及找矿方向研究, 江苏省地质调查研究院等, 华建伟、高德云等, 2007. 09
- 5316 长江三角洲地面沉降和地下水环境信息通报(2004), 上海市房屋土地资源管理局等, 2005. 08
- 5324 江苏省重要矿产资源供需形势及对策研究, 江苏省地质资料馆, 孙中良等, 2007. 07
- 5326 江苏省露采矿山地质环境调查研究报告, 江苏省地质调查研究院, 黄敬军、李向前等, 2004. 08
- 5356 1:35 万江苏省基岩地质图, 江苏省地质调查研究院, 2008. 07
- 5380 徐州利国大王庙铁(铜)矿可行性研究报告, 铜陵市紫金矿产品加工技术研究厅, 王翔、周晨等, 2007. 07
- 5421 江苏省重要矿产资源供需形势及对策研究, 江苏省地质资料馆, 孙中良等, 2008. 12
- 5422 江苏省地下水污染防治规划, 江苏省地质调查研究院, 黄晓燕、张素英等, 2008. 11
- 5451 江苏省地质环境质量评价, 江苏省地矿生态环境研究中心, 刘建东、戴盛启等, 2008. 03
- 5554 徐州市城市规划区地质灾害防治规划(2007-2020 年), 徐州市国土资源局, 2007. 08
- 5807 江苏省矿产资源总体规划(2008-2015 年), 江苏省地质调查研究院等, 聂志强等, 2009. 11
- 6038 江苏省县(市)地质灾害调查与区划综合研究报告, 江苏省地质调查研究院, 陆美兰等, 2010. 05
- 6041 江苏省土地质量地球化学评估报告——全国土壤现状调查及污染防治专项, 江苏省地质调查研究院, 华明等, 2010. 11
- 6062 徐州市矿产资源潜力调查评价总论, 江苏省地质矿产局第五地质大队, 施建斌等, 2012. 06
- 6088 江苏省矿产地(涉及矿业权)清理成果报告, 江苏省地质资料馆, 王浩, 2012. 03



- 6114 东部城市环境地质综合研究成果报告, 南京地质矿产研究所, 刘红樱等, 2009. 12
- 6116 东部沿江沿海经济区基础地质综合研究成果报告, 南京地质矿产研究所, 包超民等, 2007. 12
- 6119 1:20 万数字水文地质图空间数据库(江苏)2000 年度、2001 年度、2002 年度、2003 年度工作报告, 江苏省地质调查研究院, 赵立鸿, 2004. 08
- 6120 长江三角洲地区地下水污染调查评价成果报告(上册)、(下册), 中国地质调查局南京地质调查中心, 姜月华等, 2010. 09
- 6122 1:20 万数字地质图空间数据库(江苏部分)工作报告, 江苏省地质调查研究院, 姚文江, 2000. 12
- 6124 全国同位素地质年龄数据库(江苏)工作报告, 江苏省地质调查研究院, 赵立鸿, 2002. 03
- 6125 地学数据库更新与维护(江苏部分)2003 年度工作报告, 江苏省地质调查研究院, 朱静萍, 2003. 12
- 6126 1:5 万数字(区域)地质图空间数据库(江苏)2000 年度、2001 年度、2003 年度、2004 年度、2005 年度工作报告, 江苏省地质调查研究院, 王滨等, 2006. 10
- 6127 1:20 万自然重砂数据库(江苏)成果报告, 江苏省地质调查研究院, 王季顺, 2004. 09
- 6134 江苏省地质环境脆弱区调查评价与环境修复研究报告, 江苏省地质矿产调查研究所, 郭炳跃等, 2011. 04
- 6204 江苏省国土区域生态地球化学评价报告, 江苏省地质调查研究院, 黄顺生、廖启林、华明等, 2009. 01
- 6206 江苏省生态地球化学调查与评价报告, 江苏省地质调查研究院, 廖启林、吴新民、张登明等, 2009. 01
- 6221 江苏省局部生态地球化学评价报告, 江苏省地质调查研究院, 吴新民、廖启林、金洋等, 2009. 01
- 6249 江苏省成矿远景区划研究, 中国地质科学院矿产资源研究所, 肖克炎、张晓华、梅燕雄等, 2008. 07
- 6405 江苏省山体资源特殊保护区图集, 江苏省国土资源厅, 沈仲一、卢克刚、顾迅建等, 2013. 05
- 6425 全国矿产地数据库(江苏部分)工作报告, 江苏省地质调查研究院, 王季顺, 2000. 11
- 6762 江苏省地质环境调查与区划成果报告, 江苏省地质调查研究院, 黄敬军、缪世贤、武健强等, 2013. 05
- 6807 中华人民共和国多目标区域地球化学图集 江苏省, 江苏省地质调查研究院, 金洋、毕葵森、廖启林等, 2013. 08
- 6875 江苏省矿产资源利用现状调查报告, 江苏省地质调查研究院, 胡福培、厉建华、仲伟福等, 2012. 12
- 6936 江苏省地下水水位红线控制管理研究, 江苏省地质调查研究院, 黄晓燕、张林媛、李朗等, 2014. 04
- 7016 江苏省(含上海市)矿产资源潜力评价成果报告, 江苏省地质调查研究院, 朱锦旗、袁晓军、黄建平, 2013. 10
- 7593 江苏省地热资源现状调查评价与区划报告, 江苏省地质调查研究院, 闵望、陆燕、徐雪球等, 2016. 03
- 7594 长江三角洲晚第四纪地质环境演化及现代过程研究成果报告, 中国地质调查局南京地质调查中心, 于俊杰、劳金秀、蒋仁等, 2016. 02
- 7599 江苏省区域性压覆重要矿产资源调查工作技术指南(试行)编制工作报告, 江苏省地质资料馆, 孙中良、刘振红、李锦忠等, 2017. 03
- 7635 地质灾害分布区划研究——以江苏为例, 江苏省地质调查研究院, 陆美兰、徐玉琳、单玉香, 2013. 05
- 7636 江苏省矿产资源开发史, 江苏省矿业协会, 陈若兰、刘金平、李宏毅等, 2014. 07
- 7701 长江中下游成矿带浅部与深部金属成矿作用耦合及成矿系统评价报告, 中国地质大学(武汉), 曾键年、杨梅珍、王正海等, 2016. 06
- 7718 江苏省找矿突破战略行动实施方案(2012-2020), 江苏省地质调查研究院, 方强、华建伟、黄建平, 2012. 12
- 7754 鲁豫皖相邻地区 1:5 万航磁调查成果报告, 中国国土资源航空物探遥感中心, 周道卿、曹宝宝、郑宇舟等, 2015. 10
- 7761 江苏省矿产资源储量综合数据库与动态监督管理系统建设工作总结报告, 江苏省国土资源动态监测中心, 丁亮, 2016. 12
- 7779 华东地区重要地质遗迹调查(江苏)成果报告, 江苏省地质调查研究院, 方强、周晓丹、刘杰等, 2017. 11
- 7830 江苏省矿产资源储量空间数据库清理报告, 江苏省地质资料馆, 王浩、蒋洪明, 2017. 05
- 7840 地温能提取对能源地下结构围岩特性与承载性能的影响研究报告, 南京大学, 李晓昭、赵鹏、董盛时等, 2016. 10
- 7872 江苏省成矿地质背景研究, 江苏省地质调查研究院, 贾根、郭刚、徐士银、黄震、黄建平、金永念等, 2017. 06
- 7873 江苏省重要矿产资源潜力评价, 江苏省地质调查研究院, 黄建平、黄震、贾根、金永念、魏邦顺、黄顺生等, 2017. 06
- 7885 江苏省重要矿产资源预测研究, 江苏省地质调查研究院, 黄震、王海欧、魏芳、来又东、黄建平、廖家隆, 2017. 07
- 7886 江苏省重要矿产资源综合信息集成, 江苏省地质调查研究院, 朱静苹、尚培颖、王海欧、黄顺生、苏一鸣、杨永彪等, 2017. 07
- 7894 江苏省重要矿产区域成矿规律研究, 江苏省地质调查研究院, 黄震、黄建平、王海欧、魏芳、来又东、贾根, 2017. 08
- 7895 江苏省重要矿产资源磁测资料应用研究, 江苏省地质调查研究院, 魏邦顺、盛君、关艺晓、张大莲、金永念、贾根等, 2017. 07
- 7896 江苏省重要矿产资源化探资料应用研究, 江苏省地质调查研究院, 黄顺生、杨用彪、郭治东、王海欧、来又东、朱静苹, 2017. 06
- 7897 江苏省重要矿产资源自然重砂资料应用研究, 江苏省地质调查研究院, 杨用彪、黄顺生、郭治东、来又东、朱静苹、王海欧, 2017. 08
- 7898 江苏省重要矿产资源遥感资料应用研究, 江苏省地质调查研究院, 苏一鸣、詹雅婷、陈晨、朱叶飞、崔艳梅、陈焕惠等, 2017. 04
- 7935 江苏省矿业权出让收益基准价制定研究报告, 江苏省地质资料馆, 伍洲云、孙中良、孙磊、张磊、邓涛、赵成等, 2018. 09



- 8443 江苏省实物地质资料清理工作方法研究报告, 江苏省地质资料馆, 王浩、何紫娟, 2019.08  
 8797 江苏省实物地质资料调查与评价报告, 江苏省地质资料馆, 王浩、何紫娟, 2020.10  
 11097 江苏省矿产地质与区域成矿规律综合研究成果报告, 江苏省地质调查研究院, 王海欧、黄震、黄建平、王丽娟、易善鑫、陈冬[等], 2021.12

## 地震地质及其他

- 6406 江苏省矿产资源年报(2011年度), 江苏省国土资源厅, 胡建平、邱祖林、诸涵东等, 2012.09  
 6407 江苏省矿产资源年报(2012年度), 江苏省国土资源厅, 胡建平、邱祖林、诸涵东等, 2013.09  
 6410 江苏省地质勘查基金项目预算标准(试行), 江苏省国土资源厅、江苏省财政厅, 夏鸣、吴震强、王勇等, 2012.09  
 6632 江苏省地质勘查年报(2012年度), 江苏省国土资源厅  
 6633 江苏省地质勘查年报(2013年度), 江苏省国土资源厅  
 6652 截止二〇一三年底江苏省矿产资源储量统计表, 江苏省国土资源厅矿产资源储量处, 王立宁, 2014.06  
 6699 2014江苏统计年鉴, 江苏省统计局、国家统计局江苏调查总队, 夏心旻、丁苏明、马永春等, 2014.07  
 6879 江苏省省级发证过期矿业权清理报告, 江苏省矿产资源储量评审中心, 王浩、徐媛、蒋洪明, 2014.12  
 6969 截止二〇一四年底江苏省矿产资源储量统计表, 江苏省国土资源厅矿产资源储量处, 王立宁, 2015.06  
 6970 2014江苏省地质勘查年报, 江苏省国土资源厅  
 6971 江苏省矿产资源年报(2014年度), 江苏省国土资源厅, 杨建文、王振中、王立宁等, 2015.08  
 7034 2015年长三角年鉴, 长三角联合研究中心, 孙克强、程建新、吴芸等  
 7153 截止二〇一五年底江苏省矿产资源储量统计表, 江苏省国土资源厅矿产资源储量处, 王立宁, 2016.07  
 7154 2015江苏省地质勘查年报, 江苏省国土资源厅  
 7471 江苏统计年鉴—2016, 江苏省统计局、国家统计局江苏调查总队, 徐莹、樊燕超, 2016.08  
 7472 江苏省矿产资源年报(2015年度), 江苏省国土资源厅, 杨建文、王振中、王立宁等, 2016.08  
 7517 长江三角洲重点地区三维地质调查工作项目成果报告, 南京地质调查中心, 杨祝良、于俊杰、蒋仁等, 2015.07  
 7518 华东沿海滩涂生态地球化学评价成果报告, 南京地质调查中心, 张明、高超、雍太健等, 2015.12  
 7596 长三角年鉴(2016年), 长三角联合研究中心, 孙克强、程建新、吴芸等  
 7881 江苏省矿产资源年报(2016年度), 江苏省国土资源厅, 杨建文、王振中、王立宁、王浩、孙中良, 2017.08  
 7882 江苏省矿产资源年报(2017年度), 江苏省国土资源厅, 杨建文、王振中、王立宁、王浩、孙中良、蒋洪明, 2018.10  
 7883 2016江苏省地质勘查年报, 江苏省国土资源厅, 2017.06  
 7884 2017江苏省地质勘查年报, 江苏省国土资源厅, 2018.06  
 7899 长三角年鉴(2017年), 河海大学出版社, 孙克强、程建新、吴芸、曹敏、戴亮、丁宏等, 2018.03  
 7901 江苏统计年鉴(2017年), 江苏省统计局、国家统计局江苏调查总队, 徐莹、邓盛平, 2017.08  
 7902 截止二〇一六年底江苏省矿产资源储量统计表, 江苏省国土资源厅矿产资源储量处, 王立宁, 2017.06  
 7903 截止二〇一七年底江苏省矿产资源储量统计表, 江苏省国土资源厅矿产资源储量处, 王立宁, 2018.06  
 7940 截止二〇一八年底江苏省矿产资源储量统计表, 江苏省自然资源厅矿产资源保护监督处, 王立宁, 2019.06  
 7941 2018江苏省地质勘查年报, 江苏省自然资源厅, 张燕, 2019.06  
 7970 长三角年鉴(2018年), 长三角与长江经济带研究中心, 孙克强, 2018.12  
 7971 江苏省矿产资源年报(2018年度), 江苏省自然资源厅, 杨建文、王振中、王立宁、蒋洪明, 2019.10  
 8002 沛县城市建设用地范围压覆重要矿产资源调查报告, 江苏省地质勘查技术院, 黄辰辰、张珣、石林、薛文敏、周娟、李涛, 2017.12  
 8313 新沂市城市建设用地范围压覆重要矿产资源调查报告, 江苏省地质矿产局第五地质大队, 王国强、臧永宜、张春、李全宝、李晓琳、郭以权等, 2016.12  
 8314 丰县城市建设用地范围压覆重要矿产资源调查报告, 江苏省地质矿产局第五地质大队, 罗跃、单雨阳、王俊、王国强, 2017.12  
 8426 江苏省地质环境资料数据库建设成果报告, 江苏省地质资料馆, 王晓梅、张燕, 2019.12  
 8560 截止二〇一九年底江苏省矿产资源储量统计表, 江苏省自然资源厅矿产资源保护监督处, 王立宁, 2020.09  
 8561 江苏省矿产资源年报(2019年度), 江苏省自然资源厅, 杨建文、王振中、王立宁、张统、蒋洪明, 2020.10  
 8793 2019江苏省地质勘查年报, 江苏省自然资源厅, 张燕  
 8794 江苏统计年鉴-2020, 江苏省统计局、国家统计局江苏调查总队, 王国强、王春蕾、石倩、许美华、刘丰、刘瑞琪等  
 8875 2019年长三角年鉴, 长三角与长江经济带研究中心, 长江经济网, 长三角城市经济协调会办公室, 南京大学文化产业发展研究院, 孙克强, 2019.12  
 8876 长三角地区经济发展报告(2018~2019), 王振, 2020.01  
 8877 2019年迈向国家战略的长三角, 俞世裕, 2020.04  
 9227 2020江苏省地质勘查年报, 江苏省地质资料馆, 张燕, 2021.06  
 9228 截止二〇二〇年底江苏省矿产资源储量统计表, 江苏省自然资源厅, 王立宁, 2021.09  
 9758 江苏省地质资料目录数据库著录与图形矢量化成果报告, 江苏省地质资料馆, 张燕, 2021.02  
 9760 扬子江城市群地区工程勘察资料信息集成成果报告, 江苏省地质资料馆, 王晓梅、张燕、何紫娟、孙江兵、

- 孙浅、韦福彪, 2021.09
- 9924 江苏省省级馆藏实物地质资料整理入库与布展报告, 江苏省地质资料馆, 王浩、何紫娟、孙江兵、张燕, 2021.10
- 9925 江苏省矿产资源年报(2020年度), 江苏省地质资料馆, 杨建文、王振中、王立宁、蒋洪明、孙江兵[等], 2021.10
- 9926 江苏省体育产业发展报告(2019~2020), 江苏省体育局, 安徽财经大学体育产业管理与发展研究院, 王志光, 2020.10
- 9927 长三角地区经济发展报告(2019~2020), 上海社会科学院长三角与长江经济带研究中心, 王振、刘亮, 2020.12
- 9928 江苏农村发展报告(2021), 南京农业大学, 周力, 2021.05
- 9929 2021年江苏发展分析与展望, 江苏省社会科学院, 夏锦文, 2021.01
- 10246 江苏统计年鉴-2021, 江苏省统计局, 国家统计局江苏调查总队, 王汉春、仲柯, 2021.08

### 三、连云港市

#### 区域地质调查

- 320 河北山东山西江苏察哈尔等省锰矿调查报告, 日本调查局, 1944.04
- 339 扬子江流域(苏皖间)铁矿报告, J.G.Andersson, 1949.01
- 523 江苏浙江安徽三省之矿产, 华中矿业股份有限公司, 1949.01
- 624 苏北平原边缘地质测量报告[1:20万], 江苏省地质石油普查大队, 卫自立等, 1959.02
- 712 东海县、赣榆县、新海连市区域地质报告[1:10万], 徐州专区普查大队, 王世林、李玉光等, 1959.09
- 1049 海州矿产资源调查, 北支那开发株式会社调查局, 印东善二、川村臣三郎、松野元次等, 1939.12
- 1190 津浦路沿线煤矿调查报告, 中兴煤矿公司, 孙越崎、严爽, 1933.08
- 1828 新沂幅 I-50-17 区域地质测量中间报告书[1:20万], 江苏省地质局区测队, 李学忠等, 1964.03
- 1877 区域地质测量报告书 I-50-XVIII 1:20万连云港幅, 江苏省地质局区测队, 林水龙、陶鹤琴等, 1965.12
- 2246 区域地质测量报告书 I-50-XVII 1:20万新沂幅, 江苏省重工业局区测队, 1969.10
- 3556 1:20万赣榆幅区域地质调查报告, 山东省地质局, 张志敏, 1982
- 3905 大埠幅(1/10) I-50-45-D、陈家巡会幅(1/4) I-50-46-C、郯城幅(1/3) I-50-57-B、双店幅(9/10) I-50-58-A、新沂幅(1/4) I-50-57-D、阿湖幅(1/3) I-50-58-C 1:5万区域地质调查报告:地质部分, 江苏省地质矿产局第六地质大队区调分队, 宋岩等, 1986
- 4031 大埠幅(1/10) I-50-45-D、陈家巡会幅(1/4) I-50-46-C、郯城幅(1/3) I-50-57-B、双店幅(9/10) I-50-58-A、新沂幅(1/4) I-50-57-D、阿湖幅(1/3) I-50-58-C 1:5万区域地质调查报告:矿产部分, 江苏省地质矿产局第六地质大队区调分队, 宋岩等, 1986
- 4247 墩尚幅(I50E008021)、连云港镇幅(I50E008022)、连云港市幅(I50E009021)、东辛农场幅(I50E009022) 1:5万区域地质调查报告, 江苏省地质矿产调查研究所, 吕恩茂、王浩等, 1994.12
- 4248 墩尚幅(I50E008021) 1:5万地质图、基岩地质图说明书, 江苏省地质矿产调查研究所, 吕恩茂, 1994.12
- 4249 连云港镇幅(I50E008022) 1:5万地质图、基岩地质图说明书, 江苏省地质矿产调查研究所, 陈火根, 1994.10
- 4250 连云港市幅(I50E009021) 1:5万地质图、基岩地质图说明书, 江苏省地质矿产调查研究所, 潘明宝, 1994.12
- 4251 东辛农场幅(I50E009022) 1:5万地质图、基岩地质图说明书, 江苏省地质矿产调查研究所, 宗开红, 1994.10
- 4294 江苏省东海地区浅覆盖变质岩区新方法填图试验报告 9-50-58-甲-乙-丙-丁(双店、东海县、阿湖镇、房山镇部分) 1:5万, 江苏省地质矿产局区域地质调查大队, 孙竟雄、陈火根等, 1992.12
- 4394 郯城县幅(I50E009018) 1:5万地质、基岩地质图说明书, 江苏省地质矿产局第五地质大队, 孙国曦, 1995.12
- 4396 新沂市幅(I50E010018) 1:5万地质图、基岩地质图说明书, 江苏省地质矿产局第五地质大队, 孙国曦, 1995.12
- 4513 赣榆县幅(I50E007021)、城头镇幅(I50E007020) 1:5万区域地质调查报告, 江苏省地质调查研究院, 潘明宝等, 1999.01
- 4514 赣榆县幅(I50E007021) 1:5万地质图、基岩地质图说明书, 江苏省地质调查研究院, 潘明宝, 1999.01
- 4515 城头镇幅(I50E007020) 1:5万地质图、基岩地质图说明书, 江苏省地质调查研究院, 潘明宝, 1999.01
- 4561 沙河镇幅(I50E008020)、东海县幅(I50E009020)、房山镇幅(I50E010020) 1:5万区域地质调查报告, 江苏省地质调查研究院, 贾根、陈火根等, 2000.10
- 4562 沙河镇幅(I50E008020) 1:5万区域地质图、基岩地质图说明书, 江苏省地质调查研究院, 徐雪球, 2000.10
- 4563 东海镇幅(I50E009020) 1:5万区域地质图、基岩地质图说明书, 江苏省地质调查研究院, 贾根, 2000.10
- 4564 房山镇幅(I50E010020) 1:5万区域地质图、基岩地质图说明书, 江苏省地质调查研究院, 杜建国, 2000.10
- 4918 1:5万区域地质调查报告阴平幅(I50E011019)华冲幅(I50E011020), 江苏省地质调查研究院, 杜建国、贾根等, 2002.10
- 4963 1:5万区域地质调查报告双店幅(I50E009019)阿湖镇幅(I50E010019), 江苏省地质调查研究院, 潘明宝、陈军等, 2002.01
- 5182 1:5万江苏省东北部地区区调片区总结报告, 江苏省地质调查研究院, 潘明宝、樊金涛等, 1999.06
- 5437 1:25万 I50C002004(连云港幅)区域地质调查报告, 中国地质科学院地质所、江苏省地调院, 许志琴等, 2008.01
- 6118 1:25万淮安市幅(I50C003004)、盐城市幅(I51C003001)、滨淮农场幅(I51C002001)区域地质调查报告, 江苏省地质调查研究院, 郭盛乔等, 2009.12

- 7698 长江中下游关键地区区域地质调查成果报告, 中国地质调查局南京地质调查中心, 陈志洪、王存智、黄志忠等, 2017.02
- 7699 长江中下游浅覆盖 1:25 万基础地质调查修测成果报告, 中国地质科学院地球物理地球化学勘查研究所, 徐仁廷、马振东、韩伟等, 2016.06
- 7723 江苏沿海经济区地质环境调查评价成果报告, 中国地质调查局南京地质调查中心, 刘红樱、杨辉、许乃政等, 2016.01
- 7753 长江三角洲重点地区三维地质调查(江苏)报告, 江苏省地质调查研究院, 宗开红, 2015.09
- 7755 江苏 1:5 万丁三圩、开山岛、洋桥镇、陈家港、新淮河口、响水口、大有镇、小街、大淤尖幅区域地质调查报告, 江苏省地质勘查技术院, 刘建东、尤宝华、姚维军等, 2015.12
- 8324 连云港(中哈物流园)区域地质环境调查成果报告, 江苏省有色金属华东地质勘查局地球化学勘查与海洋地质调查研究院, 刘群、赵刚、葛松、梁飞刚、陈代庚、王长荔等, 2017.07
- 8325 江苏沿海地区综合地质调查报告, 江苏省地质调查研究院, 朱锦旗、于军、龚绪龙、姜月华、张岩、梅芹芹等, 2018.11
- 9537 长江中下游成矿带安庆-盱眙地区地质矿产调查二级项目成果报告, 中国地质调查局南京地质调查中心, 黄志忠、宋世明、姚远、张宝松、张平、王爱国[等], 2019.12

## 矿产地质

### 金属矿产

- 111 江苏省海州锦屏山中山区域的锰矿矿量及其西山区域钻探地的选定[连云港市, 预查], 日本地质调查所, 木村六郎, 1930.09
- 512 新海连市锦屏乡铅锌矿点检查报告, 徐州专署普查大队, 田泽涛等, 1958.12
- 515 赣榆县柘汪乡铀矿检查报告[预查], 徐州专区地质普查大队赣榆中队一分队, 孙志杰, 1958.12
- 658 江苏省东海县徐塘庄铁矿评价报告[普查], 江苏省地质局徐州地质队, 胡其沂, 1959.01
- 811 江苏省新海连市云台山地区铀矿普查报告, 江苏地质局物探大队 301 队, 1959.10
- 838 江苏省赣榆县柘汪稀土矿区 1959 年年终总结及 1960 年普查勘探设计, [普查], 徐州专署地质局第一地质队, 宫元勋、吴可生, 1959.12
- 847 江苏省新海连市锦屏山铅锌矿评价报告[连云港市, 普查], 徐州专署地质局一队, 王龙祥、鲁惠国, 1960.01
- 1152 江苏省东海县许沟超基性岩中铂矿评价报告[普查], 省冶金局地质勘探总队, 陈希交, 1960.12
- 1155 江苏省东海县莲子湾铀矿评价报告[普查], 冶金局地质勘探总队五队, 刘承安, 1960.12
- 1184 江苏省东海县印庄铁矿区地质简报[预查], 徐州专署地质局第三地质队, 梅根泉等, 1960.09
- 1328 江苏省东海县印庄铁矿区评价报告[普查], 徐州专署地质局第三地质队, 徐志伟等, 1961.04
- 1333 江苏省赣榆柘汪稀土矿区最终评价报告[普查], 江苏省徐州地质局第三地质队, 吴可生等, 1960.12
- 1371 江苏东海青龙山金红石矿区勘探报告, 江苏省地质局第一地质队, 谢淦基, 1961.01
- 1373 江苏东海陆湖金红石砂矿勘探报告, 江苏省地质局第一地质队, 黄伟勤, 1961.01
- 1418 江苏省赣榆县柘汪一石桥稀土详查评价报告, 省地质局第一地质队, 房尚明, 1962.01
- 1432 江苏省东海县金红石详查评价报告(池庄、曲阳、横沟等), 江苏省地质局第一地质队, 黄伟勤等, 1962.06
- 1478 连云港市锦屏铅锌矿普查评价报告, 江苏省冶金勘探总队第五勘探队, 高鸿来等, 1962.05
- 1691 江苏省东海县金红石砂矿陆湖矿区详查年终地质报告, 江苏省地质局第五地质队, 倪如训等, 1964.12
- 1692 江苏省东海县金红石砂矿青龙山矿点检查评价报告[普查], 江苏省地质局第五地质队, 吴可生等, 1964.12
- 1724 江苏省东海县金红石砂矿陆湖双店普查区段年终地质总结报告, 江苏省地质局第五地质队, 李汉奎等, 1964.12
- 1839 江苏省东海县金红石砂矿牛山一陆湖普查区段普查评价报告, 江苏省第五地质队, 张才良等, 1966.02
- 1840 江苏省东海县金红石砂矿陆湖矿区初勘试验报告, 江苏省第五地质队, 倪如训等, 1966.03
- 1950 江苏省东海县金红石砂矿蒋庄矿区普查评价报告, 江苏省第五地质队, 1968.10
- 1956 锦屏磷矿铀矿补充勘探报告[连云港市], 化工部第一地质勘探队, 1968.08
- 2423 江苏省东海县陈集超基性岩体铬铁矿普查地质报告, 江苏省第五地质队, 1973.04
- 2524 江苏省东海地区地质普查工作情况报告[铀矿], 解放军 00050 部队, 1973.11
- 2678 江苏省东海县芝麻坊、新沂县蒋庄铬铁矿普查简报, 江苏省第五地质队, 1967.04
- 2825 江苏省东海县芝麻坊超大型基性岩铬铁矿普查评价报告, 江苏省第六地质队, 陆永增等, 1977.04
- 2854 江苏省东海县李堰一代相、羽山地区金矿踏勘小结, 江苏省第五地质队, 张才良、王兴霖, 1967.11
- 2910 江苏省赣榆县岗上铬铁矿普查报告, 江苏省第五地质队, 陆永增, 1978.08
- 3584 江苏省赣榆县冲积型砂金普查地质报告, 江苏省地质矿产局第六地质大队, 夏明飞等, 1988.08
- 3586 江苏省赣榆县绣针河砂金普查地质报告, 江苏省地质矿产局第六地质大队, 倪加增等, 1987.12
- 3657 江苏省东海—赣榆地区金、多金属矿普查地质报告, 江苏省地质矿产局第六地质大队, 过成伟等, 1988.12
- 3692 江苏省赣榆县金矿初查工作总结[预查], 核工业部华东地勘局二七二大队, 张培荣等, 1988.01
- 4220 江苏省新沂县蒋马—东海县毛北地区原生金红石矿普查报告, 江苏省地质矿产局地质矿产研究所, 程振香、蒲金富, 1989.03
- 4595 江苏省灌云县东磊乡关里铁矿点检查报告, 南京地质学校徐州普查队十分队, 黄思源, 1958.10
- 4597 江苏灌云县东磊乡小山顶铁矿点检查报告, 南京地质学校徐州地区综合普查队四分队, 郑有成, 1958.10
- 4635 [江苏省]赣榆县班庄、厉庄、吴山乡铜草矿点检查报告, 赣榆中队三分队, 张春书、张淑英, 1958.12

- 4642 [江苏省]赣榆县欢墩乡金红石矿点检查报告, 赣榆中队四分队, 姚明君, 1958.12
- 4644 [江苏省]赣榆县墩尚乡、五强山、厉庄吴山乡铁矿检查报告, 赣榆中队门河分队等, 孔祥林、王进泉, 1958.12
- 4705 [江苏省]赣榆县班庄乡铁矿点检查报告, 赣榆中队豆洪分队, 王境、赵淑英, 1958.12
- 4706 [江苏省]赣榆县门河乡金红石矿点检查报告, 赣榆中队门河分队, 李开业等, 1958.12
- 4708 [江苏省]赣榆县厉庄乡铁器山钨铌钽铁矿点检查报告, 赣榆中队二分队, 姚永瑞, 1958.12
- 4887 江苏省东海县徐西银、多金属矿普查报告, 江苏省地质调查研究院, 潘万乾、王厚乾等, 2002.04
- 5128 江苏省东海县青龙山地区金红石矿预查报告, 中化地矿总局江苏地勘院, 张福祯、欧阳金保等, 2003.08
- 5308 江苏省东海县毛北矿区中-北矿段金红石矿资源储量核实报告, 江苏省地质矿产局第六地质大队, 孙立文等, 2007.08
- 5506 江苏省赣榆县大金山金矿普查报告, 江苏省有色金属华东地质勘查局 806 队, 徐磊等, 2008.12
- 6044 江苏省东海县毛北矿区毛北矿段金红石勘探地质报告, 江苏省地质调查研究院, 潘万乾等, 2011.09
- 6244 苏北超高压变质带金红石矿资源区域潜力评价报告, 江苏省地质调查研究院, 黄建平、王辉, 2002.11
- 7106 江苏省东海县毛北金红石矿区中-北矿段详查报告, 江苏省地质矿产局第六地质大队, 洪连明、赵盛博、张凯等, 2016.03
- 7860 江苏省东海县毛北金红石矿区中-北矿段资源储量核实报告, 江苏省地质矿产局第六地质大队, 洪连明、赵盛博、王陆超、王超、王娣, 2018.11
- 8461 江苏省东海县金家矿区铅锌银矿预查报告, 江苏省地质矿产局第六地质大队, 王陆超、王昊天、王亮、刘金鑫、张凯、沈辰等, 2020.03
- 8505 江苏省赣榆县车夫山地区蚀变岩型金矿普查报告, 江苏省地质矿产局第六地质大队, 危晓平、赵盛博、王亮、张凯、沈辰、王昊天等, 2020.01
- 9015 江苏省东海县季岭地区蚀变岩型金矿普查报告, 江苏省地质矿产局第六地质大队, 危晓平、沈辰、王亮、刘金鑫、王肖、王昊天[等], 2020.10
- 9380 江苏省东海县羽山金矿普查报告, 江苏省地质勘查技术院, 姚维军、康涛、刘峰、沈瑞、石林、任海涛[等], 2020.09
- 9747 江苏省连云港市赣榆区姜斗沟钼、多金属矿普查报告, 江苏省地质调查研究院, 孙清钟、季明明、胡森林、陈学峥、杨颖鹤、魏邦顺[等], 2020.10
- 9923 江苏省赣榆县黑林-吴山地区金矿调查评价报告, 江苏省地质调查研究院, 胡森林、张珍玉、陈学峥、徐旭峰、季明明、孙清钟[等], 2020.10

## 非金属矿产

### 硅质岩类矿产

- 180 江苏省东海县红土山纯硅石矿床视察报告书[预查, 日文], 华中矿业股份有限公司调查部, 篠田恭三, 1944.11
- 186 江苏东海水晶矿 1955 年地质总结报告[普查], 华东地质局 304 队, 沈辑君等, 1956.03
- 242 江苏省东海县水晶矿调查报告, 张启址, 1951.02
- 339 东海县水晶矿基本情况, 江苏省工业厅, 1955.01
- 340 随苏联专家记录东海水晶矿资料[概查], 新海连市人民政府, 1955.02
- 457 江苏省东海水晶矿勘探报告, 地质部华东地质局东海水晶队, 徐瑞阳等, 1957.02
- 885 东海县水晶矿区 1959 年度地质工作总结及 1960 年普查勘探设计[普查], 徐州专区地质局一队, 赖敏鸿、钟启宝, 1960.01
- 939 江苏省东海县[青]湖犬沟砂矿地质勘探报告, 冶金局勘探总队 5 队, 刘永安等, 1960.06
- 1025 江苏东海县芝麻坊水晶普查报告, 徐州专区地质局, 张仁彬, 1960.11
- 1072 江苏东海柘塘水晶矿区地质工作简报[普查], 徐州专区地质局一队, 赖敏鸿, 1960.01
- 1323 江苏东海水晶矿区红土山普查报告(1959.11—1960.07), 徐州专区地质局一队, 钟启宝等, 1960.07
- 3109 江苏省赣榆县北部沿海地区黄砂矿地质普查报告, 江苏省地质局第二水文地质队, 焦维德等, 1981.05
- 4579 [江苏省]东海县虎山村石英(脉)矿评估地质说明书[预查], 江苏省地质矿产局第六地质大队, 孙承祖、窦开友, 1999.12
- 4638 [江苏省]赣榆县厉庄乡和石桥乡石英矿点检查报告, 徐州专区地质普查大队赣榆中队三分队, 姚永瑞、章能彩, 1958.12
- 4709 [江苏省]赣榆县班庄乡石英矿点检查报告, 赣榆中队二分队, 赵淑英, 1958.12
- 4735 [江苏省]赣榆县城头乡石英矿点检查报告, 赣榆中队二分队, 孙景斌, 1958.12
- 5094 江苏省灌云县陡沟矿区东元一五户矿段制陶砂岩矿普查报告, 江苏省地质矿产局第六地质大队, 刘修林、郭家仿, 2006.03
- 5353 江苏省赣榆县石桥矿区优质硅资源调查地质报告, 江苏省地质矿产局第六地质大队, 薛林家、马伟等, 2008.03
- 5808 江苏省东海县尤庄矿区优质硅资源调查地质报告, 江苏省地质矿产局第六地质大队, 武宜峰等, 2009.10
- 8338 连云港海州湾近海海砂资源潜力调查报告, 江苏省有色金属华东地质勘查局地球化学勘查与海洋地质调查研究院, 欧阳凯、池野、姚才华、郭娜, 2016.05

### 粘土(岩)类矿产

- 4596 江苏灌云县东磊乡瓷土矿点检查报告, 南京地质学校徐州地区综合普查队四分队, 郑有成, 1958.10
- 4598 江苏灌云县南岗乡粘土矿点检查报告, 南京地质学校徐州地区综合普查队, 黄振昌等, 1958.10

- 4643 [江苏省]赣榆县朱渚乡、厉庄乡、马站乡、欢墩乡粘土、泥炭矿点检查报告,赣榆中队门河分队等,宋国松、王进泉等,1958.12
- 4707 [江苏省]赣榆县门河乡粘土矿点检查报告,赣榆中队四分队,李开业,1958.12
- 4710 [江苏省]赣榆县石桥乡范家庄、大温庄、小庄粘土矿点检查报告,赣榆中队一分队,赵殿臣、孙福阳等,1958.12
- 4711 [江苏省]赣榆县班庄乡新集粘土矿点检查报告,赣榆中队三分队,邵素清,1958.12
- 5074 江苏省赣榆县范庄矿区瓷石矿普查地质报告,江苏省地质矿产局第六地质大队,卢祥富、洪连明等,2005.08

## 磷

- 85 江苏新海连市锦屏磷矿概况[连云港市, 预查], 工矿部, 1949.05
- 86 江苏省东海县海州锦屏山磷矿及满庵矿调查概要[预查, 日文], 北支那开发株式会社调查局, 黄春江, 1943.06
- 87 山东省[江苏省]东海县海州锦屏山磷矿及满庵矿调查报告, 田中馆秀山, 1939.04
- 88 江苏省新海连市锦屏磷矿地质勘探报告(第一篇), [连云港市], 地质部304队, 刘之远等, 1955.02
- 90 江苏新海连市锦屏磷矿地质勘探报告(第二篇), [连云港市], 华东地质局304队, 刘之远等, 1955.07
- 93 [华东地质局304队]1955年年终地质总结报告[连云港市锦屏山, 磷矿, 勘探], 华东地质局304队, 刘之远等, 1956.01
- 94 江苏省东海锦屏山磷矿分析表[预查, 日文], 国防部第六厅, 富田达
- 96 江苏新海连市锦屏磷矿地质勘探最终报告, [连云港市], 华东地质局304队, 潘廓祥等, 1956.10
- 312 江苏东海县胸山磷灰石矿(摘地质汇报第四号), 农商部地质调查所, 刘季辰, 1922.10
- 408 江苏海州锦屏磷矿刘顶探矿地质情况简述[连云港市, 预查], 锦屏磷矿, 1953.07
- 744 江苏新海连市锦屏磷矿开发勘探地质报告, [连云港市], 锦屏磷矿, 李茂松等, 1959.09
- 850 江苏新海连地区1959年度磷矿普查总结及1960年设计, [连云港市], 徐州专区地质局一队, 王龙祥、李谨芳, 1960.11
- 1108 灌云县伊芦山—锦屏山、沭阳赵集—南岗一带磷矿普查报告, 淮阴地质队, 李芳规, 1960.08
- 1109 江苏淮阴专区地质队灌沭分队1960年磷矿总结报告[灌云县, 沭阳县, 普查], 淮阴地质队, 李善悦 1960.12
- 1326 江苏连云港市新浦磷矿普查1961年度地质年终报告, 徐州专区地质局三队, 石正等, 1962.01
- 1336 东海县夏禾地区磷矿普查工作小结, 徐州专区地质局三队, 王龙祥等, 1960.07
- 1440 江苏省连云港市附近磷矿地质普查中间评价报告, 江苏省地质局第五地质队, 高德有等, 1962.06
- 1577 锦屏磷矿区平原普查报告[连云港市], 锦屏磷矿, 桑龙英等, 1962.09
- 1613 江苏省连云港市新浦磷矿№7号矿体补充评价报告[普查], 江苏省地质局第五地质大队, 易思敏等, 1963.12
- 1737 江苏省连云港市新浦磷矿№7号矿体补充评价报告储量修改说明书[开发勘探], 江苏省地质局第五地质大队, 易思敏, 1965.03
- 1855 江苏省连云港市新浦磷矿地质勘探报告(7、13、11号矿体), 江苏省第五地质队, 吴可生等, 1966.05
- 1901 江苏省连云港市锦屏地区磷矿普查评价报告, 化工部第一地质大队, 徐经展等, 1966.01
- 1935 江苏省连云港市新浦磷矿地质勘探补充报告, 江苏省第五地质队, 1967.08
- 1943 江苏省连云港市—灌云县一带磷矿普查地质小结, 江苏省第五地质队, 1968.05
- 2706 江苏省连云港市锦屏磷矿地质勘探资料验证对比报告[开发勘探类], 锦屏磷矿调查组, 1967.12
- 2879 江苏省连云港市新浦磷矿—50M中段开发勘探地质报告(开拓、采准阶段), 江苏省连云港市新浦磷矿, 李振声等, 1977.10
- 3046 江苏省连云港市新浦磷矿地质勘探报告(5、4等号矿体), 江苏省地质局第六地质队, 陈鸿森等, 1978.11
- 3221 江苏省连云港市锦屏—东海县上房地区磷矿普查地质报告, 江苏省地质局第六地质大队, 陈鸿森等, 1984.05
- 3473 江苏省连云港市陶湾磷矿区详查地质报告, 江苏省地质矿产局第六地质大队, 胡锦涛生等, 1986.11
- 3919 江苏省连云港市新浦磷矿深部补充勘探地质报告(7、13、11号矿体), 化工部江苏地质勘探大队, 赵向东等, 1988.07
- 4340 江苏省连云港市锦屏磷矿深部详细勘探地质报告, 锦屏磷矿等, 桑龙英等, 1984.12
- 4361 江苏省连云港市陶湾磷矿区勘探地质报告, 化学工业部地质勘探公司江苏地质勘探大队, 赵向东、苏安银等, 1994.06
- 4599 江苏灌云县南岗乡磷矿点检查报告, 南京地质学校徐州地区综合普查队四分队, 王利川, 1958.10
- 4881 江苏北部海州式磷矿资源调查报告[连云港、宿迁市], 中化地质矿山总局江苏地质勘察院, 张福祯、欧阳金保等, 2002.11
- 5127 江苏省连云港市锦屏磷矿外围磷矿普查报告, 中化地矿总局江苏地勘院, 张福祯等, 2006.05
- 5317 江苏省连云港市新浦磷矿资源/储量核实报告, 中化地质矿山总局江苏地质勘察院, 张福祯、钱洪夫等, 2007.02
- 5355 江苏省连云港市新浦磷矿7P矿体—400—548米生产勘探地质报告, 江苏省地质矿产局第六地质大队, 卢祥富、宋玉明等, 2008.03
- 5366 江苏省连云港市锦屏磷矿—350—470米标高保有资源储量核实报告, 中化地质矿山总局地质研究院, 闫飞、陈国辉等, 2008.03
- 5368 江苏省连云港市锦屏磷矿—350—470米标高资源储量核实(截止2008年4月底)报告, 中化地质矿山总局江苏地质勘察院, 张福祯、袁传经, 2008.06
- 6189 江苏省连云港市新浦磷矿(接替资源)深部及外围普查地质报告, 江苏省地质矿产局第六地质大队, 武宜峰、洪连明、宋玉明等, 2011.12
- 6196 江苏省连云港市太和矿区磷矿普查(资源储量)报告, 江苏省地质矿产局第六地质大队, 赵盛博、洪连明、

- 宋玉明等, 2013. 03
- 6218 江苏省连云港市太和矿区磷矿普查地质报告, 江苏省地质矿产局第六地质大队, 赵盛博、洪连明、宋玉明等, 2012. 07
- 6416 江苏省连云港市锦屏磷矿接替资源勘查报告, 中化地质矿山总局地质研究院, 赵玉海、夏学惠、梁中朋等, 2011. 05

### 建材类矿产

- 3472 江苏省赣榆县三清阁大理石矿区详查地质报告, 江苏省地质矿产局第六地质大队, 刘自德等, 1986. 04
- 4637 [江苏省]赣榆县班庄乡大理岩矿点检查报告, 赣榆中队三分队, 裴廷殿, 1958. 12
- 4880 江苏省赣榆县徐山乡狼子山黑色花岗岩矿区地质报告[普查], 江苏省地质矿产厅第六地质大队, 潘万乾、仲伟福等, 1996. 12
- 5089 连云港市虎山一烟墩山建筑用二长(浅粒)岩矿普查地质报告, 江苏省地质调查研究院, 潘万乾、营兆端等, 2004. 09
- 6136 江苏省赣榆县三清阁大理石矿区 I 号矿体资源储量核实报告, 江苏省地质调查研究院, 孙磊等, 2008. 02

### 其他非金属矿产

- 153 江苏省东海县北部超基性岩普查评价报告, 江苏冶金勘探总队第五队, 陈希交, 1959. 11
- 226 淮海省[江苏省]东海县青龙山云母矿床调查报告书, 华东矿井股份有限公司, (日)篠田恭三, 1944. 11
- 227 陇海线曹浦站附近青龙山及白虎山云母调查报告[东海县], 北支那开发株式会社调查局, (日)伊藤芳郎, 1941. 08
- 660 江苏东海县青龙山云母矿地质评价报告[普查], 江苏地质局徐州地质队, 任本福, 1959. 03
- 940 江苏省赣榆县黑林蛇纹岩评价报告[普查], 冶金局勘探总队五队, 1960. 06
- 1026 江苏东海县西槽林石棉矿点普查报告(小结), 东海县地质队, 赵兴民, 1960. 02
- 1027 江苏省东海县芝麻坊石棉矿点普查小结, 东海县地质队, 赵兴民, 1960. 08
- 1073 江苏省东海县白云母矿区 1959 年年终地质报告(陆湖地区)[普查], 徐州专区地质局一队, 任本福等, 1960. 01
- 1098 江苏省东海[县]埠后白云母矿区评价报告[详查], 徐州专区地质局一队, 张才良等, 1960. 10
- 1324 江苏东海重晶石矿南双店、三合村矿点普查检查报告, 徐州地质局第一地质队, 邢春等, 1960. 12
- 1325 江苏省东海[县]白云母矿区池庄普查报告, 徐州地质局一队, 任本福等, 1960. 10
- 1334 江苏省东海县重晶石矿三合村矿区普查评价报告, 徐州专署地质局一队, 邢春等, 1960. 12
- 1335 江苏东海[县]白云母矿 1961 年度年终地质报告[普查], 徐州专区地质局一队, 高德有等, 1962. 01
- 1337 江苏东海县山左口蛇纹石矿评价报告[普查], 徐州专署地质局东海县地质队, 赵兴民, 1960. 11
- 1439 江苏东海[县]白云母矿普查评价报告(1958. 1—1962. 4), 江苏省地质局第五地质队一分队, 高德有等, 1962. 09
- 1517 江苏省东海县新沂宿迁地区金刚石普查 1962 年年终地质总结报告, 江苏省地质局第五地质队, 石正等, 1962. 12
- 1611 江苏省东海县桃林地区金刚石砂矿普查评价报告, 江苏省地质局第五地质队, 任本福等, 1963. 12
- 1934 江苏省东海县许沟蛇纹石矿区地质勘探报告, 江苏省第一地质队, 1966. 11
- 2715 东海县山西头地区金刚石原生矿普查检查工作小结, 江苏省第五地质队, 1967. 11
- 3049 江苏省东海县许沟熔剂蛇纹石矿区勘探地质报告, 江苏省地质局第六地质队, 陆永增等, 1981. 07
- 3299 江苏省东海县芝麻坊镁铝石榴红宝石矿区详细普查地质报告, 江苏省地质局第六地质大队, 李烨瑞等, 1984. 12
- 3660 江苏省东海县埠后村蛭石矿普查地质报告, 江苏省地质矿产局第六地质大队, 刘修林等, 1988. 12
- 4580 江苏省连云港市东海县李埝乡蛇纹石矿矿产储量核定说明书[预查], 江苏省地质矿产局第六地质大队, 师永海、苏晓英等, 1999. 05
- 4636 [江苏省]赣榆县欢墩乡石棉矿点检查报告, 徐州专区地质普查大队赣榆中队门河分队, 钱云生, 1958. 12
- 4639 [江苏省]赣榆县厉庄乡、铁器山石榴子石矿点检查报告, 徐州专区地质普查大队赣榆中队, 张春玉、潘汉熊, 1958. 12
- 4640 [江苏省]赣榆县班庄乡石墨矿点检查报告, 徐州专区地质普查大队赣榆中队, 徐永起、黎祺绰, 1958. 12
- 4641 [江苏省]赣榆县班庄乡重晶石矿点检查报告, 赣榆中队二分队, 孙景斌、何耀成, 1958. 12
- 4866 江苏省东海蛇纹石矿产资源储量简测报告[勘探], 江苏省地质矿产局第六地质大队, 刘修林、楚永志等, 2002. 11
- 5075 江苏省东海县埠后矿区蛭石矿普查地质报告, 江苏省地质矿产局第六地质大队, 刘修林、卢祥富等, 2005. 08
- 5244 江苏省东海县许沟蛇纹石矿资源储量检测报告, 江苏省地质矿产局第六地质大队, 卢祥富、尹继华等, 2007. 01
- 5637 江苏省赣榆县堰水房矿区石榴子石矿普查地质报告, 江苏省地质矿产局第六地质大队, 薛林家等, 2009. 07
- 6580 江苏省东海县青龙山矿区石榴子石矿普查报告, 江苏省地质矿产局第六地质大队, 赵盛博、危晓平、刘跃青等, 2014. 02
- 6750 江苏省东海县廖塘石榴子石矿普查报告, 江苏省地质勘查技术院, 薛怀友、姚维军、刘峰等, 2014. 06
- 6932 江苏省连云港市东海县廖塘石榴子石矿详查报告, 江苏省地质勘查技术院, 薛怀友、周强、刘峰等, 2015. 05
- 6934 江苏省连云港市赣榆区石桥石榴子石矿详查报告, 江苏省地质勘查技术院, 薛怀友、姚维军、康涛等, 2015. 05
- 7105 江苏省赣榆县石桥石榴子石矿普查地质报告, 江苏省地质勘查技术院, 薛怀友、姚维军、顾晟彦等, 2013. 12
- 7904 江苏省东海县彭宅矿区石榴子石矿普查地质报告, 江苏省地质矿产局第六地质大队, 洪连明、马伟、李双喜、刘金鑫、刘跃青、王亮等, 2018. 08
- 9745 江苏省优势矿产(水泥用灰岩)资源利用现状调查成果报告, 江苏省地质调查研究院, 王辉、陈俊、韦福彪、易善鑫、张珍玉、陈学峥[等], 2019. 12

- 10742 江苏省东海县曲阳矿区石榴子石矿详查报告,江苏省地质勘查技术院,任海涛、刘峰、张珣、康涛、石林、沈瑞[等],2021.07
- 10893 江苏省东海县温泉镇塘坊石榴子石普查阶段工作小结,江苏省地质勘查技术院,康涛、任海涛、石林、王丹,2022.07

### 能源矿产(泥炭)

- 1028 江苏省东海县西李埭泥炭检查报告,东海县地质队,张仁彬,1960.08
- 1029 江苏省东海县桃林公社北涧大队泥炭矿点检查报告,东海县地质队,赵新民,1960.05

### 水气矿产

- 3540 江苏省东海县汤庙地区地热勘察报告,江苏省地质矿产局第二水文地质工程地质大队,顾宏群等,1985.10
- 3559 赣榆县龙泉山矿泉水水文地质勘察工作报告,江苏省地质矿产局第六地质大队,刘立德,1986.12
- 3601 江苏省连云港市矿泉水调查报告,江苏省地质矿产局第二水文地质工程地质大队,常大琦等,1987.05
- 4139 江苏省东海县九龙湾饮用天然矿泉水评价报告,江苏泰克矿业工程环境技术咨询公司,禹祥裕,1994.03
- 4147 江苏省灌南县自来水公司1号深井饮用天然矿泉水评价报告,江苏泰克矿业咨询公司、淮阴市地学学会,丁厚金等,1994.04
- 4208 江苏省连云港市花果山矿泉水饮料厂深井饮用天然矿泉水评价报告,南京大学地球科学系,高明、尹树人等,1993.03
- 4230 江苏汤沟酒厂1号深井饮用天然矿泉水评价报告[灌南县],江苏省泰克矿业工程公司、江苏淮阴市地学学会,韩光海、丁厚金,1994.05
- 4315 江苏省赣榆县夹谷山深井饮用天然矿泉水评价报告,江苏省水文地质工程地质勘察院,吴桂芹、董洪信,1995.04
- 4521 连云港市振亚饮料有限公司锦屏磷矿西山矿井-470米中段11号水点饮用天然矿泉水评价报告,江苏省地质调查研究院,刘立德,2000.04
- 4522 江苏省赣榆县金山镇一号深井饮用天然矿泉水评价报告,江苏省地质调查研究院,刘立德,2000.03
- 4578 [江苏省]东海县温泉宾馆热水井储量简测说明书,东海县矿产管理站,袁金伦、臧小青,2000.08
- 4581 江苏省赣榆县孟良泉饮用天然矿泉水评价报告,江苏省地质调查研究院,刘立德,2001.10
- 4876 江苏省连云港市花果山深井饮用天然矿泉水复查评价报告(第二次),江苏省地质调查研究院,刘立德,2002.04
- 6804 江苏省东海县李埭林场热-1井地热资源勘查报告,江苏省地质勘查技术院,张晔、张作宏、王军成等,2013.10
- 6985 连云港市温泉旅游度假区地热异常区地下热水资源评价报告,江苏省地质调查研究院,梅阿圣,2010.05
- 8833 江苏省连云港市连云区西墅地区RLX1地热井地热资源勘查报告,江苏省地质调查研究院,时国凯、左丽琼、葛云、徐雪球、季克其、邹鹏飞[等],2018.09
- 9226 淮河生态经济带(江苏段)地热能源潜力评价及可持续开发利用研究报告,江苏省地质调查研究院,邹鹏飞、王彩会、戴建、范迪富、左丽琼[等],2021.08
- 10417 江苏省赣榆和安湖生态公园地区地热资源调查成果报告,江苏省地质勘查技术院,姚维军、李琳、康涛、朱鹏、吴姗姗、庄磊[等],2020.10

### 综合矿产勘查

- 141 邳县、赣榆县一带矿产情报的调查情况报告,江苏省重工业厅,[地质科],1956.03
- 435 江苏省东海地区区域综合地质普查报告,南京地校,夏才能等,1958.09
- 436 江苏省新海连市赣榆县地区综合普查报告,南京地校徐州地区综合普查队,张焕新,1958.10
- 511 江苏省东海县及新海连市矿产普查总结报告,徐州专区普查大队东海中队,李学森、黄东秀等,1958.12
- 514 赣榆县矿产普查总结报告,徐州专区普查大队,万诚忠等,1958.12
- 579 灌南县各矿点检查报告,淮阴普查大队灌云中队,1958.12
- 582 灌云县各矿点检查报告,淮阴普查大队灌云中队,陆静等,1958.12
- 679 赣榆县柘汪铀矿,稀散元素及金红石简介[预查],徐州专署地质局,1959.6
- 1375 [江苏省]1960年年终地质报告[多矿种,普查],江苏省地质局第一地质队,1961.06
- 1389 [江苏省地质局]第一地质大队二分队1960年年终总结报告[连云港市,徐州市,多矿种,普查],第一地质大队二分队,伊丙焱,1961.01
- 1417 江苏省东海县桃林山左口一带区域地质报告[普查],江苏省地质局第一地质大队,钱积基等,1961.12
- 1424 (江苏省地质局第一地质大队二分队)1961年地质总结报告(赣榆、东海县,多矿种,普查),江苏省地质局第一地质大队二分队,倪如训,1962.01
- 1430 江苏省赣榆县滨海普查报告,江苏省地质局第一地质大队,魏清泰,1961.08
- 2679 江苏省赣榆县石桥一黑林普查区段1:5万普查工作简报,江苏省第五地质队,1967.04
- 2851 江苏省东海县陈集一孟中一带超基性岩体踏勘小结[多矿种,预查],江苏省第五地质队,范惠民等,1966.10
- 2853 江苏省东海县赣榆县青湖一沙河地区路线踏勘小结[多矿种,预查],江苏省第五地质队,卜德安等,1966.01
- 4713 江苏省东海县矿产检查报告第一册、第二册,徐州专区地质普查大队东海中队第三分队,刘钟伟、范运成,1958.12
- 4716 江苏省东海县及新海连市矿产普查总结报告,徐州专区普查大队,李学森、黄东秀等,1958.12,(与511档为同一份报告)
- 4725 [江苏省]东海县、赣榆县、新海连市区域地质报告(附徐州专区矿点检查报告)[预查],江苏省徐州专区普查大队,李振山、王世林等,1959.09
- 6237 东南沿海非金属矿产资源区域潜力评价报告,浙江省地质调查研究院、江苏省地质调查研究院、福建省地质调查研究院,吴小勇、黄建平、王仕彬,2002.11



- 7055 江苏省优势矿产资源利用现状调查成果报告,江苏省地质调查研究院,胡福培、厉建华、王立宁等,2015.12
- 7521 连云港至徐州客运专线工程压覆连云港市新浦磷矿4、5号矿体资源储量分割报告,江苏省地质矿产局第一地质大队,周文正,2016.03
- 7522 连云港至徐州客运专线工程压覆连云港市新浦磷矿深部及外围普查区7P矿体资源储量分割报告,江苏省地质矿产局第一地质大队,周文正,2016.05
- 7552 长江中下游成矿带及整装勘查区综合研究与勘查示范成果报告,中国地质调查局南京地质调查中心,陈国光、宋世明、张宝松等,2015.11
- 7598 江苏省东海县毛北矿区毛北矿段金红石矿勘探资源储量升级说明书,江苏省地质调查研究院,潘万乾,2012.08
- 7606 江苏省东海县任朱沟石榴子石普查工作总结,江苏省地质勘查技术院,薛怀友、姚维军、刘峰等,2015.10
- 7645 东海县羽青路(310国道-双林路)建设工程压覆江苏省东海县李埵乡灰山瓷石矿资源储量分割报告,江苏省地质调查研究院,李胤、许宏铭、朱建南等,2017.07
- 7671 江苏省连云港市灌云县NT023区块地热勘查成果报告,江苏省地质勘查技术院,孙瑛、李琳、胡东泉等,2016.11
- 7672 江苏省东海县西双湖风景区地热资源调查成果报告,江苏省地质勘查技术院,孙瑛、李琳、李昌宁等,2015.11
- 7679 江苏省东海县曲阳石榴子石普查工作总结,江苏省地质勘查技术院,刘峰、姚维军、任海涛等,2016.10
- 7685 江苏省东海县任朱沟石榴子石矿详查报告,江苏省地质勘查技术院,刘峰、任海涛、张翼等,2017.09
- 7688 东海县桃林镇黑龙潭水库地区地热普查报告,江苏省地质矿产局第六地质大队,洪连明、王陆超、武宜峰等,2014.08
- 7695 江苏省东海县竹墩金矿普查报告,江苏省地质调查研究院,胡森林、夏明飞、王辉等,2016.04
- 7734 江苏省东海县毛北矿区毛北矿段金红石矿资源储量核实报告,连云港金红矿业有限公司,潘万乾、傅卫东、王勇海,2016.12
- 7800 赣榆县车夫山地区蚀变岩型金矿普查阶段性总结(2012-2015年度),江苏省地质矿产局第六地质大队,洪连明、危晓平、武宜峰等,2015.11
- 7801 江苏省东海县徐西矿区钼(金)矿普查地质报告,江苏省地质矿产局第六地质大队,薛林家、危晓平、宋玉明等,2010.12
- 7802 江苏省东海县彭宅矿区金红石矿普查工作阶段性总结,江苏省地质矿产局第六地质大队,洪连明、马伟、李双喜等,2018.03
- 7809 江苏省新沂-东海地区金、多金属矿调查评价报告,江苏省地质调查研究院,孙清钟、胡森林、季明明等,2017.12
- 7814 江苏省灌云县大伊山地区RGD1地热井地热资源勘查报告,江苏省地质调查研究院,左丽琼、王彩会、葛云等,2017.10
- 7844 江苏省连云港市赣榆区石桥镇范庄金矿普查报告,华东有色地质矿产勘查开发院,孙全、孙国昌、张燕等,2018.05
- 8914 连云港市赣榆区东部沿海重要矿产资源贫乏区区域压覆重要矿产资源调查报告,江苏省有色金属华东地质勘查局地球化学勘查与海洋地质调查研究院,王权功、段春宇、吴奇、李朝旭,2021.01
- 9746 灌南县区域压覆重要矿产资源调查报告,江苏省有色金属华东地质勘查局地球化学勘查与海洋地质调查研究院,傅圣涛、程子华、钱梅芳、闫云,2019.03
- 10578 连云港市城市建设用地范围压覆重要矿产资源调查报告,江苏省地质矿产局第六地质大队,黄恩陋、马猛、王玉喜、周润生、袁振宙、裴景银[等],2017.09

## 水文地质、工程地质及环境地质

### 水文地质

- 443 赣榆地区水文地质测量报告[赣榆县、东海县],江苏省水利厅测量总队,潘培斌、潘忠良、陈作顺,1956.08
- 587 沂北、灌云等地专门水文地质勘探报告[灌云县、沭阳县],江苏省水利厅勘探试验室第三勘探队,1959.01
- 767 沂南渠北地区水文地质普查综合报告[淮安、盐城地区],江苏省水利厅勘测设计院勘探试验室第一队,周志德等,1959.12
- 1485 新海连幅I-50-(18)六垛幅I-51-(13)1:20万综合地质-水文地质测绘报告,江苏省地质矿产局水文队,刘白云等,1959.12
- 1507 连云港市城市供水水文地质勘察报告书(1:5万),江苏省地质局水文地质工程地质大队,1962.07
- 1530 新沂幅I-50-(17)1:20万综合地质-水文地质测量报告书,江苏省地质局水文队,李志孝,1962.06
- 1882 沭阳县沂北灌区农田供水水文地质勘探报告,江苏省水利厅勘测设计院勘测总队,周志德,1966.12
- 1958 江苏省灌云县大伊山镇某部队供水勘探报告,江苏省水文地质队,1969.08
- 2452 江苏省灌云地区成井简报(灌7-8井),江苏省地质水文队,陈祥华,1973.06
- 2533 赣榆县青口镇供水水源勘察报告,江苏省地质局水文队,1974.05
- 2794 江苏省连云港港口供水水文地质勘察报告(1:5万),江苏省地质局水文地质队,黄金生等,1977.04
- 2796 江苏省东海~赣榆地区农田供水水文地质普查报告,江苏省水文地质队,陈希祥等,1975.11
- 2891 淮阴专区北部高沟一小李集井灌水文地质勘察简报[灌南县、涟水县],江苏省地质水文队,1967.10
- 3054 江苏省灌云、灌南、响水地区农田供水水文地质普查报告,江苏省地质局水文地质队,吴士良等,1978.04
- 3108 连云港幅I-50-(18)八滩幅I-51-(13)1:20万区域水文地质普查报告,江苏省地质矿产局第二水文地质队,胡国华等,1980.04
- 3164 新沂幅I-50-(17)1:20万区域水文地质普查报告,江苏省地质矿产局第二水文地质队,关继奎等,1980.02



- 3450 灌云县龙苴一南岗井灌区水文地质简报, 江苏省地质局水文地质队, 吴士良、侯作章等, 1977.06
- 3539 江苏省连云港市沙河水源地下水地质初步勘察报告 [东海县、赣榆县], 江苏省地质矿产局第二水文地质工程地质大队, 朱全福等, 1986.12
- 3570 赣榆幅 I—50—(12) 1:20 万区域水文地质普查报告, 江苏省地质矿产局第二水文地质工程地质队, 杨长柱等, 1984.03
- 3700 江苏省徐淮地区第四纪地质, 江苏省地质矿产局第二水文地质工程地质大队, 陈希祥等, 1988.12
- 4878 连云港市地下水资源调查评价报告, 连云港市水利局等, 凌新梅、董洪信等, 1999.09
- 5580 江苏省东海县西北部丘陵地区地下水资源调查评价报告, 江苏省地质调查研究院, 王彩会等, 2008.12

## 工程地质

- 198 海州综合水道堰堤预定地地质调查报告[连云港市], 增渊坚吉(日), 1942.08
- 299 小潮河闸钻探试验报告[灌南县], 江苏省水利厅勘测设计院勘测总队, 翁焕学, 1964.12
- 664 新锡、浦启铁路新建工程初步设计[连云港至无锡、海安至启东铁路], 铁道部第四设计院, 张锦江等, 1959.05
- 1201 新海连市新海电厂新炉房地基工程地质勘察报告[连云港市], 江苏省地质局水文地质工程地质大队, 黄维国, 1961.03
- 1202 新海连市工业专科学校教学大楼地基工程地质勘察报告, 江苏省地质局水文地质工程地质大队, 黄维国、杨振务, 1960.11
- 1728 石梁河水库泄洪闸两端灌浆报告[东海、赣榆新沭河上], 江苏省水利厅勘测设计院勘测总队, 洪乃平, 1964.12
- 1859 东一帆河闸、高水河闸勘探试验报告[灌云县], 江苏省水利厅勘测设计院勘测总队, 蔡和平、张明德, 1965.12
- 1865 石梁河水库野长岭隧洞地质勘探报告[赣榆县], 江苏省水利厅勘测设计院勘测总队, 骆熙, 1966.09
- 1872 新沭河下游调尾工程勘探报告[连云港市], 江苏省水利厅勘测设计院勘测总队, 朱效春, 1966.11
- 2016 临洪新闸地基勘探试验报告[连云港市], 江苏省水电局勘测总队, 1970.10
- 2203 石梁河水库北泄洪闸及电站勘探试验报告[赣榆县], 江苏省水利厅勘测总队, 1970.11
- 2209 蔷薇河入海调尾工程勘探试验报告(查勘性质)[灌云县], 江苏省水利工程总队勘测队, 1971.09
- 2217 新沭河挖泓复堤工程勘探报告[东海县—赣榆县], 江苏省水利工程总队勘测队, 1972.05
- 2226 赣榆县新付河闸、范河闸、范河船闸地基勘探试验报告, 江苏省水利厅工程总队勘测队, 1972.07
- 2243 新沭河堤防勘探试验报告(石梁河水库下游至海口段)[东海县—赣榆县], 江苏省水利厅勘测工程总队勘探二组和三组, 1966.07
- 2319 赣榆县墩尚公路桥地基勘探试验报告, 江苏省水利工程总队勘测队, 1973.08
- 2511 石梁河水库新溢洪闸址及引河地基勘探试验报告[东海县—赣榆县], 江苏省水电局水利工程总队勘测队, 金荣发, 1974.01
- 2528 新沭河下游南、北套闸勘探试验报告[东海县—赣榆县], 江苏省水电局水利工程总队勘测队, 刘天鹏, 1974.07
- 2598 江苏省赣榆县塔山水库泄洪闸裂缝与新闸址地质勘探报告, 江苏省水电局水利工程总队勘测队, 谭岳岳, 1975.07
- 2608 塔山水库泄洪闸改建工程(第三方案)新闸址地质勘探报告[赣榆县], 江苏省水电局水利工程总队勘测队, 陈俊泉, 1975.12
- 2635 塔山水库东副坝分洪闸工程地质勘测报告[赣榆县], 江苏省水电局水利工程总队勘测队, 程松樵, 1976.02
- 2719 临洪河西翻水站及自排闸地基勘探试验报告[东海县], 江苏省水利工程总队勘测队, 东传化, 1977.01
- 2727 临洪河东翻水站地基勘探试验报告[连云港市], 江苏省水利工程总队勘测队, 顾德林, 1977.03
- 2728 塔山水库东副坝分洪闸施工地质报告[赣榆县], 江苏省水利工程总队勘测队, 蔡和平, 1976.10
- 2884 赣榆县付河闸闸基补充勘探报告, 江苏省水利工程总队勘测队, 张丕良, 1977.11
- 2885 赣榆县塔山水库大坝加固工程土源土质勘探试验报告, 江苏省水利工程总队勘测队, 邵明其, 1978.01
- 2922 连云港海峽庙岭地段工程地质勘探报告(供初设阶段参考), 江苏省地质局水文地质队, 陈希祥、黄金生等, 1977.12
- 2957 连云港海峽区工程地质勘探报告, 江苏省地质局第一水文地质队, 焦维德等, 1979.01
- 2976 连云港海峽区西海堤工程地质勘探报告, 江苏省地质局水文地质队, 焦维德等, 1978.10
- 3058 新建铁路兖连线连云港地区工程地质说明书, 铁道部第四勘测设计院, 戴基、张绪尧, 1979.11
- 3200 江苏省连云港港口工程地质勘察总结报告, 江苏省地质局第二水文地质队, 焦维德等, 1981.11
- 3255 改建铁路陇海线连云港至徐州段(海州至徐州)技术改造第一期工程初测工程地质说明书, 铁道部设计总局第四勘测设计院, 祝志云等, 1982.10
- 3807 小塔山水库东分洪道勘探试验报告[赣榆县], 江苏省水利勘测设计院勘测总队, 胡唐伯, 1989.06
- 3896 江苏省沿海港口工程地质勘察报告(1:5万), 江苏省地质矿产局第二水文地质工程地质大队, 顾宏群等, 1988.11
- 5105 连云港港庙岭三期突堤陆域形成区工程地质勘察报告, 江苏省水文地质工程地质勘察院, 王万里等, 2005.03
- 5106 连云港港东区液体散货一期工程1号及2号泊位围堤及陆域形成区工程地质勘察报告(可行性研究阶段), 江苏省水文地质工程地质勘察院, 李士奎等, 2005.06
- 5107 连云港港焦炭泊位工程地质勘察报告(可行性研究阶段)第一册码头区, 江苏省水文地质工程地质勘察院, 刘长风等, 2005.06
- 5108 连云港港焦炭泊位工程地质勘察报告(可行性研究阶段)第二册堆场区, 江苏省水文地质工程地质勘察院, 刘长风等, 2005.06
- 5109 连云港港客运站工程地质勘察报告(初步设计阶段), 江苏省水文地质工程地质勘察院, 王万里等, 2005.07

- 5110 连云港东港区 25 万吨级矿石接卸码头工程地质勘察报告（工程可行性研究阶段），江苏省水文地质工程地质勘察院，李士奎等，2005.06
- 5111 连云港东港区 25 万吨级矿石接卸码头围堤及陆域形成区工程地质勘察报告（可行性研究阶段），江苏省水文地质工程地质勘察院，李士奎等，2005.06
- 5112 连云港东港区散化肥码头及氧化铝码头工程地质勘察报告（可行性研究阶段）第一册码头区，江苏省水文地质工程地质勘察院，王思雁等，2005.06
- 5113 连云港东港区散化肥及氧化铝码头工程地质勘察报告（可行性研究阶段）第二册堆场区，江苏省水文地质工程地质勘察院，王思雁、许林，2005.07
- 5114 连云港羊窝头港区工程可行性研究工程地质勘察报告，江苏省水文地质工程地质勘察院，王思雁，2005.06
- 5806 连云港徐圩港区 30 万吨级原油码头工程地质勘察报告（可行性研究报告），江苏省水文地质工程地质勘察院，王万里，2010.10
- 6449 连云港港 30 万吨级航道工程徐圩海洋站工程地质勘察报告（详细勘察阶段），江苏省水文地质工程地质勘察院，张之连，2009.10
- 6450 连云港港 30 万吨级航道工程一期工程工程地质勘察报告（施工图设计阶段），江苏省水文地质工程地质勘察院，阚江祥，2010.02
- 6452 东海县圣.芭芭拉岩土工程详细勘察报告（勘察编号：2010-K-035），江苏连云港地质工程勘察院，赵世福，2010.04
- 6455 连云港瑞海云天住宅小区岩土工程详细勘察报告，江苏连云港地质工程勘察院，赵世福，2012.06
- 6457 迎宾大道（盐河南路—滨河东路）新建工程工程地质勘察报告，江苏连云港地质工程勘察院，赵世福，2012.03
- 6460 云台山风景名胜區道路（瑶池至古牛旦、古牛旦至渔湾）新建工程工程地质勘察报告（勘察编号：2011-K-127），江苏连云港地质工程勘察院，于倩倩，2011.09
- 6461 东海县香江四季花城岩土工程勘察报告（勘察编号：2011-K-136），江苏连云港地质工程勘察院，李松，2011.11
- 6462 连云港市公安局开发区分局业务技术用房岩土工程详细勘察报告（勘察编号：2011-K-053），江苏连云港地质工程勘察院，赵世福，2011.04
- 6463 连云港恒大名都岩土工程勘察报告（勘察编号：2011-K-072），江苏连云港地质工程勘察院，王佳健，2011.06
- 6465 连云港港 30 万吨级航道先导试挖工程围堤工程 W2.1 标段抛石检验钻探报告（勘察编号：2010-K-131），江苏连云港地质工程勘察院，邱怀松，2010.12
- 6466 连云港徐圩港区防波堤工程岩土工程勘察报告（工程可行性研究阶段）工程编号：2010-K-166，江苏连云港地质工程勘察院，邱怀松、刘冰洋，2011.01
- 6469 东海县香江半岛岩土工程详细勘察报告（勘察编号：2010-K-019），江苏连云港地质工程勘察院，赵世福，2010.03
- 6470 忠达—玉兰园（一期工程）岩土工程勘察报告（详勘）工程编号：2009010，连云港建院工程勘察有限责任公司，胡君，2009.03
- 6471 连云港市新海连大厦岩土工程勘察报告（详勘）工程编号：2010-040，连云港市建院工程勘察有限责任公司，赵军，2010.04
- 6472 连云港市国土局地产交易服务楼岩土工程勘察报告（详勘）工程编号：2007-035，连云港市建院工程勘察有限责任公司，郭阳春，2007.06
- 6473 连云港新华广场 1#地块 8#、9#楼岩土工程勘察报告（详勘）工程编号：2009008，连云港市建院工程勘察有限责任公司，胡君，2009.03
- 6502 连云港 30 万吨级航道工程 1.5KM 便道 600M 段抛石检验钻探说明（勘察编号：2010-K-62a），江苏连云港地质工程勘察院，金怀东，2010.05
- 6503 连云港 30 万吨级航道先导试验工程抛石检验钻探说明（勘察编号：2010-K-62b），江苏连云港地质工程勘察院，刘冰洋，2010.05
- 7069 连云港市赣榆县金山镇 10kv 徐福线 136#-137#杆维修工程工程地质勘察报告，江苏连云港地质工程勘察院，王佳健，2013.06
- 7070 连云港市花果山景区游客中心浮雕勘察岩土工程详细勘察报告，江苏连云港地质工程勘察院，赵文杰，2013.07
- 7071 东海县齐庄桥项目工程地质勘察报告，江苏连云港地质工程勘察院，王佳健，2013.08
- 7072 东海县韩湖桥项目工程地质勘察报告，江苏连云港地质工程勘察院，王佳健，2013.08
- 7073 连云港市东海县羽山水库（补勘）工程地质施工勘察报告，江苏连云港地质工程勘察院，赵文杰，2013.07
- 7074 连云港市 110KV 赣榆城西变进线工程地质勘察报告，江苏连云港地质工程勘察院，王佳健，2013.06
- 7075 东海县树墩南桥项目工程地质勘察报告，江苏连云港地质工程勘察院，王佳健，2013.08
- 7076 连云港市 220KV 芦凤线 27#-37#塔改造工程地质勘察报告，江苏连云港地质工程勘察院，王佳健，2013.07
- 7077 连云港市东海县青湖镇 22KV 双回线（至双湖、蔷薇）工程工程地质勘察报告，江苏连云港地质工程勘察院，王佳健，2013.04
- 7078 东海县食品药品监督管理局新建药品检验监测综合服务中心岩土工程勘察报告，江苏连云港地质工程勘察院，王佳健，2013.05
- 7079 东海县石湖池庄桥工程地质勘察报告，江苏连云港地质工程勘察院，王佳健，2013.04
- 7087 江苏好大嫂食品有限公司（东海县）岩土工程勘察报告，江苏连云港地质工程勘察院，王佳健，2013.05
- 7088 东海县瑞熙服装有限公司厂区项目岩土工程勘察报告，江苏连云港地质工程勘察院，王佳健，2013.09
- 7089 东海县石梁河镇第二中心小学小埠子小学、幼儿园综合楼岩土工程详细勘察报告，江苏连云港地质工程勘察

- 院, 赵世福, 2013.07
- 7090 东海县 35KV 柏德实业公司变电所岩土工程详细勘察报告, 江苏连云港地质工程勘察院, 赵世福, 2013.07
- 7091 连云港市纵五路复堆河桥扩建工程工程地质勘察报告, 江苏连云港地质工程勘察院, 王佳健, 2013.09
- 7092 东海县 220KV 新青变电站岩土工程勘察报告, 江苏连云港地质工程勘察院, 王佳健, 2013.02
- 7093 东海县山左口乡南古寨小学岩土工程详细勘察报告, 江苏连云港地质工程勘察院, 王佳健, 2013.04
- 7094 江苏省核电辐射环境监督性监测前沿基地项目(连云港市)岩土工程详细勘察报告, 江苏连云港地质工程勘察院, 赵世福, 2013.07
- 7095 东海县颐和和美地岩土工程详细勘察报告, 江苏连云港地质工程勘察院, 赵世福, 2013.07
- 7096 东海县横沟中心小学综合楼岩土工程详细勘察报告, 江苏连云港地质工程勘察院, 王佳健, 2013.05
- 7097 连云港市徐圩大道复堆河桥扩建工程工程地质勘察报告, 江苏连云港地质工程勘察院, 王佳健, 2013.09
- 7098 灌南 110KV 新安变电所岩土工程勘察报告, 江苏连云港地质工程勘察院, 王佳健, 2013.08
- 7099 连云港腾博贸易有限公司综合楼岩土工程详细勘察报告, 江苏连云港地质工程勘察院, 赵世福, 2013.06
- 7100 连云港市海洋与渔业局科研基地水产科学研发中心岩土工程详细勘察报告, 江苏连云港地质工程勘察院, 赵文杰, 2013.10
- 7117 连云港市豪森医药产业园质检办公楼岩土工程勘察报告, 中蓝连海设计研究院, 何振兴, 2014.04
- 7118 江苏斯尔邦石化有限公司(连云港市)醇基多联产项目一期工程丙烯腈(AN)装置岩土工程勘察报告, 中蓝连海设计研究院, 周国圣, 2014.02
- 7119 连云港板浦海悦华庭一期岩土工程勘察报告, 中蓝连海设计研究院, 何振兴, 2014.03
- 7120 正大天晴药业集团股份有限公司(连云港市)抗肿瘤药物生产线技术改造项目抗肿瘤车间 1、抗肿瘤车间 2、抗肿瘤车间 3 岩土工程勘察报告, 中蓝连海设计研究院, 张永刚, 2014.04
- 7122 番禺珠江钢管(连云港)有限公司 3352mmHSM 项目煤气发生站、中央水处理站岩土工程勘察报告, 中蓝连海设计研究院, 周国圣, 2014.05
- 7123 连云港宝运通快递用品有限公司厂区项目岩土工程勘察报告, 中蓝连海设计研究院, 靳新民, 2014.08
- 7124 连云港市连云新城滨水居住区项目 3#地块岩土工程勘察报告, 中蓝连海设计研究院, 周国圣, 2014.09
- 7125 连云港市海州高级中学东校区一期岩土工程勘察报告, 中蓝连海设计研究院, 何振兴, 2014.10
- 7126 连云港义乌商品城二期住宅项目岩土工程勘察报告, 中蓝连海设计研究院, 杨步峰, 2014.11
- 7127 连云港财经高等职业技术学校新校区现代服务业实训大楼岩土工程勘察报告, 中蓝连海设计研究院, 李昊, 2014.11
- 7128 灌云县看守所讯问楼工程岩土工程勘察报告, 中蓝连海设计研究院, 曹琦, 2014.11
- 7129 连云港市环前云台山旅游大道(东磊~大岛山段)JK0+420~JK0+460 桥、JK1+320~JK1+380 桥、JK1+760~JK1+820 桥补勘岩土工程勘察报告, 连云港市建院工程勘察检测有限公司, 唐克成, 2014.09
- 7130 连云港市景山秀水 C 组团(小学)岩土工程勘察报告, 连云港市建院工程勘察检测有限公司, 唐克成, 2014.12
- 7131 连云港市板桥小学教学楼工程岩土工程勘察报告, 连云港市建院工程勘察检测有限公司, 李剑, 2014.04
- 7132 灌南县孟兴庄镇严垛村便民农庄岩土工程勘察报告, 连云港市建院工程勘察检测有限公司, 储兴忠, 2014.03
- 7133 连云港市新海新区新世界文化城景观桥岩土工程勘察报告, 连云港市建院工程勘察检测有限公司, 储兴忠, 2014.03
- 7134 连云港市孔望山景区办公楼岩土工程详细勘察报告, 江苏连云港地质工程勘察院, 赵世福, 2014.11
- 7135 连云港市东海县青湖镇 110KV 双青线及新青变至驼峰变线路工程地质勘察报告, 江苏连云港地质工程勘察院, 王佳健, 何福玉, 2014.10
- 7136 连云港市板桥镇 10KV 板西线渔场支线线路维修工程地质勘察报告, 江苏连云港地质工程勘察院, 王佳健, 何福玉, 2014.10
- 7137 连云港市 110KV 顾圩(马山)开关站岩土工程勘察报告, 江苏连云港地质工程勘察院, 王佳健, 何福玉, 2014.11
- 7138 连云港市东海县青湖镇-白塔镇陈青线支线 T 接点至白塔变段线路工程地质勘察报告, 江苏连云港地质工程勘察院, 王佳健, 何福玉, 2014.10
- 7140 东海县青湖名邸(16~18#楼)岩土工程详细勘察报告, 江苏连云港地质工程勘察院, 王佳健, 2014.08
- 7141 东海县上房桥项目工程地质勘察报告, 江苏连云港地质工程勘察院, 王佳健, 何福玉, 2014.08
- 7142 连云港市东海县东铁-陈墩变新建单回 110 千伏线路工程地质勘察报告, 江苏连云港地质工程勘察院, 王佳健, 何福玉, 2014.09
- 7143 连云港市金凤路(新建东路~凤栖路)新建工程岩土工程勘察报告, 江苏连云港地质工程勘察院, 王佳健, 2014.10
- 7144 连云港苏马湾景区栈道工程岩土工程勘察报告, 江苏连云港地质工程勘察院, 邱怀松, 2014.08
- 7145 南京医科大学康达学院连云港校区 7#学生宿舍岩土工程详细勘察报告, 江苏连云港地质工程勘察院, 赵文杰, 2014.04
- 7146 连云港市东海县蔷薇变-中广核升压站单回 110KV 线工程地质勘察报告, 江苏连云港地质工程勘察院, 王佳健, 何福玉, 2014.09
- 7147 灌南县公安消防大队新建消防指挥中心建设工程岩土工程详细勘察报告, 江苏连云港地质工程勘察院, 赵世福, 2014.10
- 7148 连云港源东新能源科技有限公司厂区岩土工程详细勘察报告, 江苏连云港地质工程勘察院, 赵文杰, 2014.08
- 7149 连云港富生石油化工有限公司 30 万吨/年丙烯等化工原料项目岩土工程勘察报告, 化工部徐州地质工程勘察院, 张泓, 2014.03

- 7150 连云港市江苏锦达保税仓储服务有限公司江苏锦达有色矿产保税物流项目新建厂房岩土工程勘察报告, 化工部徐州地质工程勘察院, 张泓, 2014.06
- 7151 连云港市江苏润科投资发展有限公司花果山街道服务中心 A 地块岩土工程勘察报告, 化工部徐州地质工程勘察院, 张泓, 2014.09
- 7152 连云港和美置业有限公司圣华融仕园岩土工程详细勘察报告, 化工部徐州地质工程勘察院, 张泓, 2014.09
- 7156 连云港连云新城健身中心岩土工程勘察报告, 连云港市建院工程勘察检测有限公司, 胡君, 2014.04
- 7157 连云港市新海发电有限公司 15、16 号机组脱硫岛吸收塔、风机房岩土工程勘察报告, 连云港市建院工程勘察检测有限公司, 王帅, 2014.01
- 7158 连云港市新世界文化城 B-1#楼地下车库补勘岩土工程勘察报告, 连云港市建院工程勘察检测有限公司, 储兴忠, 2014.03
- 7159 连云港市东方领袖商住小区二期岩土工程勘察报告, 中蓝连海设计研究院, 郭东洋, 2014.04
- 7160 连云港市恒润郁州府暨郁州广场岩土工程勘察报告, 中蓝连海设计研究院, 刘宏泉, 2014.05
- 8508 高淳至宣城高速公路江苏段 GX-1 施工标段 施工图设计 (K0+999.370~K8+100.000) 工程地质勘察报告, 中设设计集团股份有限公司, 张建涛, 2019.07
- 8509 高淳至宣城高速公路江苏段 GX-2 施工标段 施工图设计 (K8+100.000~K20+350.835) 工程地质勘察报告, 中设设计集团股份有限公司, 张建涛, 2019.07
- 8795 溧阳至宁德公路江苏段施工图设计 LN-LY1 施工标段 (K3+000.000~K10+400.000) 全长 7.4 公里工程地质勘察报告, 中设设计集团股份有限公司, 朱保坤、文??, 2018.05
- 8796 溧阳至宁德公路江苏段施工图设计 LN-LY2 施工标段 (K10+400.000~K26+724.531) 全长 16.324 公里工程地质勘察报告, 中设设计集团股份有限公司, 朱保坤、文??, 2018.05

## 环境地质

- 2665 赣榆县塔山水库大坝裂缝勘探报告, 江苏省水利局水利工程总队勘测队, 陈俊泉等, 1976.04
- 3781 江苏省徐州淮阴盐城连云港地区地下水水位水温动态年鉴 (1986—1988 年), 江苏省地质矿产局第二水文地质工程地质大队, 邓荣南等, 1990
- 3782 江苏省徐州淮阴盐城连云港地区地下水水质动态年鉴 (1982—1988 年), 江苏省地质矿产局第二水文地质工程地质大队, 邓荣南等, 1990
- 4895 江苏省连云港市地质灾害调查与区划报告, 江苏省地质调查研究院, 王光亚等, 2002.10
- 5052 灌云县棺材山滑坡、崩塌地质灾害治理方案, 江苏南京地质工程勘察院, 肖亮, 2005.08
- 5332 江苏省连云港市金苏滑坡应急治理工程竣工报告, 江苏省地质调查研究院, 陈杰等, 2003.05
- 5401 [盐城市、连云港市]通榆河北延送水工程地质灾害危险性评估报告, 江苏南京地质工程勘察院, 邵霞萍、尹剑飞, 2008.02
- 5403 连云港市苍梧小学建设项目地质灾害危险性评估报告, 江苏南京地质工程勘察院, 尹剑飞, 2008.10
- 5646 江苏省连云港市地质灾害调查报告, 江苏省地质调查研究院、连云港市国土资源局, 郭盛乔等, 2005.10
- 5704 [连云港市]临海高等级公路连云港段地质灾害危险性评估报告, 江苏省地质工程勘察院, 钱庭青等, 2010.03
- 5750 连云港徐圩新区主干道及配套管网工程建设项目地质灾害危险性评估报告, 江苏省地质矿产局第六地质大队, 楚永志、袁振宙, 2010.05
- 5755 连云港徐圩新区路网管线 (港前大道、徐圩大道、横四路、港前二道) 及配套设施工程建设项目地质灾害危险性评估报告, 江苏省地质矿产局第六地质大队, 楚永志、袁振宙, 2010.04
- 5756 连云港徐圩新区国际物流服务中心工程建设项目地质灾害危险性评估报告, 江苏省地质矿产局第六地质大队, 楚永志、袁振宙, 2010.04
- 5773 [连云港市、盐城市、南通市]临海高等级公路盐城段地质灾害危险性评估报告, 江苏省地质工程勘察院, 陈鹏等, 2010.04
- 5774 连云港科教文化创业中心二期工程地质灾害危险性评估报告, 江苏省地质工程勘察院, 周国华等, 2010.04
- 5775 连云港科教文化创业中心项目地质灾害危险性评估报告, 江苏省地质工程勘察院, 周国华等, 2010.05
- 5785 [连云港市]江苏龙腾化工有限公司东海蛇纹石矿矿山地质环境保护与治理恢复方案, 江苏省地矿局第六地质大队, 袁振宙等, 2010.09
- 5790 [连云港市]江苏省赣榆县三清阁大理石矿区 I 号矿体首采区矿山地质环境保护与治理恢复方案, 江苏省地矿局第六地质大队, 袁振宙等, 2010.09
- 5853 新建连云港出入境检验检疫局综合实验楼项目地质灾害危险性评估报告, 南京紫金地质工程技术有限公司, 周华平、王爱华, 2010.07
- 5866 [连云港市]236 省道东海至灌南段改扩建工程地质灾害危险性评估报告, 江苏南京地质工程勘察院, 邵霞萍, 2010.09
- 5867 204 国道连云港新浦至灌南段扩建工程地质灾害危险性评估报告, 江苏南京地质工程勘察院, 肖亮、李吉, 2010.09
- 5871 连云港市科教创业园区新建道路工程项目地质灾害危险性评估报告, 江苏省地质矿产局第六地质大队, 楚永志等, 2010.09
- 5878 连云港墟沟作业区 55#—57#通用泊位工程地质灾害危险性评估报告, 江苏南京地质工程勘察院, 尹剑飞, 2010.07
- 5936 连云港港旗台作业区 10 万吨级通用散货泊位工程地质灾害危险性评估报告, 江苏南京地质工程勘察院, 顾问、肖亮, 2010.05

- 5944 连云港新海至徐圩港区公路工程地质灾害危险性评估报告, 江苏省地质工程勘察院, 陈鹏等, 2010.12
- 5955 [连云港市]310 国道大泗至青湖段(市区段)建设工程地质灾害危险性评估报告, 江苏省地质矿产局第六地质大队, 楚永志等, 2010.01
- 5956 [连云港市]310 国道大泗至青湖段(东海段)建设工程地质灾害危险性评估报告, 江苏省地质矿产局第六地质大队, 楚永志等, 2011.01
- 5968 连云港 323 省道至 310 国道连接线(临洪大道)工程地质灾害危险性评估报告, 江苏省地质矿产局第六地质大队, 楚永志等, 2011.05
- 5969 连云港市 204 国道新浦连接线(郁洲路)工程地质灾害危险性评估报告, 江苏省地质矿产局第六地质大队, 楚永志等, 2011.05
- 6117 江苏省汛期应急调查报告, 江苏省国土资源厅, 陆美兰等, 2001.12
- 6133 江苏省城市生活垃圾填埋场地质环境调查评价及规划区选址报告, 江苏省地质矿产调查研究所, 徐祖阳等, 2011.04
- 6247 江苏省矿山地质环境调查与评估报告, 江苏省地质调查研究院, 刘洪、戴罗芳、马秋斌, 2006.07
- 7115 2012-2013 年江苏省矿山地质环境调查报告, 江苏省地质调查研究院, 陆华、姜素、倪俊等, 2015.02
- 7765 长江三角洲地区地面沉降 InSAR 监测 2012 年度成果报告, 中国国土资源航空物探遥感中心, 王艳、李曼、葛大庆等, 2015.12
- 8337 江苏省 2018 年度重要地质灾害隐患点调查评价报告, 江苏省地质调查研究院、江苏省国土资源厅地质灾害应急指导技术中心, 理继红、刘宝生、张纪星、陈刚、李明、王亚山等, 2018.12

## 水工环地质

- 1483 赣榆县夹谷山地区水文地质—工程地质初步调查报告书(1:2.5 万), 江苏省地质局水文地质工程地质队, 杨振务, 1962.06
- 2009 江苏省沿海射阳河口以北地区水文地质工程地质普查报告, 江苏省重工业局水文队, 1970.01
- 2795 江苏省沿海新沭河以北地区 1:20 万水文地质工程地质普查报告, 江苏省地质局水文队, 陈希祥等, 1976.12
- 3623 江苏省沿海地区国土综合开发规划水文地质工程地质环境地质综合评价报告, 江苏省地质矿产局第二水文地质工程地质大队, 张宗厚等, 1988.12
- 3847 江苏省连云港市区 1:5 万水文地质工程地质勘察报告(1:5 万), 江苏省地质矿产局第二水文地质工程地质大队, 蔡永兵等, 1987.12
- 6810 江苏平原地区地下水污染调查评价(淮河流域)报告, 江苏省地质调查研究院, 陆徐荣、杨磊、陆华等, 2012.10
- 6811 淮河流域平原地区地下水污染调查评价成果报告(上、下册), 中国地质调查局南京地质调查中心, 叶念军、龚建师、葛伟亚等, 2013.08
- 7702 江苏省主要城市浅层地温能调查评价报告, 江苏省地质调查研究院, 鄂建、杨露梅、朱明君等, 2016.01
- 7720 华东地区矿山环境监测成果报告, 江苏省地质调查研究院, 苏一鸣、陈晨、詹雅婷等, 2015.10
- 7836 江苏省连云港市部分岛屿及周围海域环境地质调查与评价报告, 江苏省地质勘查技术院, 郭炳跃、薛怀友、顾礼敬等, 2014.12
- 9224 江苏省低山丘陵区、隐伏岩溶区 1:5 万地质灾害详细调查项目成果报告, 江苏省地质调查研究院, 陈刚、郝社锋、王亚山、张振国、蒋波、喻永祥[等], 2021.05
- 9541 江苏省重点地区地质灾害应急快速处置研究成果报告, 江苏省地质勘查技术院, 郭炳跃、咸玉建、王桂春、戴俊成、杨庆峰、杨雪松[等], 2020.12
- 9755 连云港城市地质调查报告, 江苏省地质调查研究院, 陆徐荣、李进、苟富刚、龚绪龙、蔡田露、欧健[等], 2021.06
- 9754 江苏省 2019 年度重要地质灾害隐患点调查评价报告, 江苏省地质调查研究院, 理继红、张纪星、李明、张振国、陈刚、王亚山[等], 2020.01
- 9761 江苏省(22 个)大型以上地质灾害隐患点勘查项目成果报告, 江苏省地质调查研究院, 宋京雷、王亚山、张纪星、李明、刘宝生、陈刚[等], 2018.04

## 地球物理、地球化学及遥感地质

- 736 苏北地区(电法)地质报告书, 江苏省煤炭工业局 170 煤田地质勘探队, 黄芳菱等, 1959.06
- 886 江苏省苏北地区 1958 年物探工作结果报告书[1:10 万及 1:2.5 万, 磁法, 赣榆县、东海县、新沂市], 江苏省冶金局地质勘探总队物探队, 罗义旺, 1959.05
- 887 江苏省赣榆、东海 1959 上半年物化探工作结果总结报告, 江苏省冶金局地质勘探总队物探队, 班义红, 1959.09
- 951 皖苏北部航空物探初步报告[1:10 万、1:20 万], 地质部航测大队 902 队, 编者不详, 1960.06
- 1238 江苏省赣榆县北部工区磁法普查结果工作报告, 江苏省地质局物探大队 101 队, 阎忠全, 1961.04
- 1240 江苏省东海县石榴树工区磁法工作结果报告, 江苏省地质局物探大队 101 队, 黄天佑, 1961.03
- 1247 江苏省东海县堰水坊工区磁法普查工作结果报告, 江苏省地质局物探大队 101 队, 刘寿峰、江昌海, 1961.08
- 1251 江苏省东海陆湖云母矿外围种马场工区中间梯度物探工作结果报告[电法], 江苏省地质局物探队 203 分队, 陈元成、阎成会, 1961.12
- 1265 江苏省东海县伟晶岩云母矿磁法普查工作报告, 江苏省地质局物探队 203 队, 颜滨山, 1962.02
- 1270 赣榆县丁庄 M-33 航磁异常检查结果简报[磁法], 江苏省地质局物探大队 101 队, 黄天佑, 1960.10
- 1272 赣榆县朱渚公社岗上村 M-31 航磁异常检查结果简报[磁法], 江苏省地质局物探队 101 队, 黄天佑, 1960.11

- 1274 东海县平明公社西印庄一带M—6航磁异常检查结果简报[磁法],江苏省地质局物探队101队,黄天佑,1961.10
- 1278 江苏省新海连地区水文物探工作结果报告[电法,连云港市],江苏省地质局物化探大队103队,编者不详,1961.07
- 1279 江苏省新海连市电法补充工作报告[连云港市],江苏省地质局物探队103队,刘立春,1961.09
- 1292 皖苏北部地区航空物探工作结果报告[1:10万],地质部航测大队902队,董美莉、姚正熙等,1960.12
- 1415 江苏省东海县山左口异常评价报告[放射性],江苏省地质局第一地质大队二分队,魏文德,1962.01
- 1549 新沂—连云港地区路线普查物探工作结果初步报告[综合物探],江苏省地质局物探大队204物探队,张森增,1962.05
- 1722 苏北岸外黄海海边浅海地震工作总结报告[连云港—长江口浅海区],地质部第六物探大队,周骥康、吴玉清,1965.04
- 1841 江苏省东海—新沂地区906砂矿物探工作结果报告[电法],江苏省地质局物探大队,姜仲雍、刘同慧,1965.12
- 2421 江苏省赣榆县丁庄工区物探成果报告[综合物探],江苏省地质局物探队,施泽绵等,1974.07
- 2519 江苏省连云港地区铀矿地质普查、锦屏磷矿水化学找矿情况报告[连云港市,放射性等],中国人民解放军6335部队34分队,编者不详,1973.10
- 2562 江苏省东海县芝麻坊工区物化探详查成果报告,江苏省地质局物探队,陶毓清、付俊仕,1974.04
- 2620 盐阜拗陷地震区域普查成果报告[盐城、淮安地区、灌南县],江苏省第四物探大队,宁英佐,1975.02
- 2675 江苏省连云港市胸山工区物探工作报告[磁法],江苏省地质物探队2分队,施泽锦、姚峰,1975.04
- 2859 新沂—东海地区部分航磁异常地面磁法踏勘检查小结,江苏省地质局第五地质队,张仁彬等,1978.06
- 2860 江苏省东海县陈集超基性岩体物探工作小结[综合物探],江苏省地质局第五地质队,刘东明等,1972.10
- 2861 江苏省东海县双湖、小桃林铜矿点物化探工作小结,江苏省地质局第五地质队,刘东明等,1973.10
- 2864 江苏省东海县芝麻坊工区磁测工作简报,江苏省地质局物探队三分队,许金生、姜志祥,1966.08
- 2865 江苏省赣榆县黑林牛汪山工区磁测详查工作简报,江苏省地质局物探队三分队,马荫生,1966.10
- 2867 江苏省赣榆时集、新沂高流地区906砂矿物探工作结果简报[电法],江苏省地质局物探大队3分队,姜仲雍、易德凯,1966.08
- 3048 江苏省六合—盱眙地区航磁普查报告(附连云港地区航磁结果说明)[1:5万],地质部航空物探大队等,黄永林、王汝耕、孟凡睿,1981.04
- 3092 江苏省赣榆县班庄磁异常检查小结,江苏省地质局第六地质队,黄曰联、许金城,1979.10
- 3093 江苏省赣榆县武强山地区磁测小结,江苏省地质矿产局第六地质队,董日联,1979.10
- 3104 1979年江苏省连云港—泗洪地区航空磁测工作报告[1:5万],冶金部物探公司航测大队四分队,顾正乾等,1980.03
- 3226 江苏北部地区航电异常地面查证工作成果报告[东海县],地质矿产部第一综合物探大队,张瑞安等,1984.12
- 3327 江苏省徐海地区1:20万区域重力调查工作结果报告,江苏省地质矿产局物化探大队,孙炳文等,1984.12
- 3374 江苏省新沂—东海物化探普查工作总结报告,江苏省地质矿产局物化探队,王桂保,1986.04
- 3574 江苏省中部地区航空物探测量生产报告[1:20万],地质矿产部航空物探总队调查部905队,庞文山等,1985.04
- 3577 江苏省连云港地区航空物探成果报告[1:5万、1:10万],地质矿产部航空物探总队成果部,姚正熙等,1986.12
- 3578 江苏省连云港地区航空物探综合站测量生产报告[1:5万、1:10万],地质矿产部航空物探总队调查部905队,席作霖等,1986.04
- 3602 江苏省徐淮地区水文物探报告[1:20万,电法],江苏省地质矿产局第二水文地质工程地质队,杨柳等,1985.07
- 3686 江苏省连云港地区1:5万重力测量工作成果报告,江苏省地质矿产局物化探大队,贾学天、孙居亮,1988.10
- 3710 江苏省东海县徐西激电异常查证报告,江苏省地质矿产局第六地质大队,过成伟、王本道,1989.11
- 3712 江苏省赣榆县北部1:5万化探、重砂资料整理及异常查证报告,江苏省地质矿产局第六地质大队,楚永志、李字元等,1989.12
- 3730 江苏省海岸带地貌及海岸线演变遥感解译报告,江苏省地质矿产局地矿研究所,陈乐平等,1989.03
- 3820 连云港遥感综合调查成果报告,地矿部地质遥感中心,许小慧等,1988.12
- 3932 江苏省赣榆县赣榆测区物探普查工作报告[综合物探],江苏冶金地质勘探公司814队,罗景耀等,1980.06
- 4022 江苏省沿海港口(五港)水域浅地层剖面测量报告[电法],江苏省地质矿产局物化探大队一分队,戴倍安等,1988.10
- 5177 我国东部地区地球化学块体内矿产资源潜力预测项目成果报告(江苏部分),江苏省地质调查研究院,吴新民等,2001.03
- 5573 江苏省海岸带地质环境遥感综合调查报告,江苏省地质调查研究院,李向前等,2007.05
- 6209 江苏省1/25万多目标区域地球化学调查报告,江苏省地质调查研究院,廖启林、吴新民、张登明等,2007.10
- 6245 江苏省国土资源遥感综合调查项目成果报告、江苏省国土资源遥感综合调查项目工作报告、江苏省国土资源遥感综合调查课题成果报告,江苏省遥感中心,高峰、戴锦芳、朱志远等,2001.03
- 6809 江苏省近岸海域多目标区域地球化学调查报告,江苏省地质调查研究院,金洋、廖启林、翁志华等,2010.05
- 7638 江苏无锡地区多目标地球化学调查成果报告,中国地质科学院地球物理地球化学勘查研究所,刘飞、彭敏、李括等,2016.12
- 7677 江苏省矿产资源开发环境遥感监测成果报告,江苏省地质调查研究院,苏一鸣、崔艳梅、詹雅婷等,2016.09
- 7812 东部沿海地区国土遥感综合调查子项目2015年成果报告,江苏省地质调查研究院,朱叶飞、詹雅婷、崔艳梅等,2017.10

## 地质科学研究

- 620 河北山东江苏山西的铁矿, 北支重要矿物资源第 1 次调查队, 1938.05
- 669 江苏省浙江省矿产资源, 参谋本部, 1941.02
- 772 江苏省北部地区大地电流场特征和勘探方法, 华东石油物探大队, 徐廷昌, 1960.01
- 775 关于苏北地区的地震地质条件及工作方法问题, 华东石油物探大队, 袁文光, 1960.01
- 1219 苏北地区重力垂向二次导数成果解释报告, 华东石油物探大队综合研究队, 张曼珠. 1961.07
- 1233 江苏省东海伟晶岩型白云母矿区应用物探方法普查勘探试验工作结果报告, 江苏省地质局物探队, 李伟涛, 1961.10
- 1241 江苏省东海陆湖白云母矿区化探试验总结, 江苏省地质局物探队, 周锡良, 1962.01
- 1253 江苏省东海陆湖及池庄地区伟晶岩型白云母矿综合物(化)探试验工作结果报告书, 江苏省地质局物探队 203 队, 陈元成, 1961.09
- 1544 江苏省新沂、东海、赣榆一带物探推断地质图说明[1:10 万], 江苏省地质局物探大队苏北研究组, 1962.12
- 1548 江苏省东海白云母矿床上综合普查勘探方法的有效性(物化探部分), 江苏省地质局物探大队, 史炎培等, 1962.12
- 1558 1962 年第四季度苏北地区石油物探综合研究工作成果总结, 地质部第六物探大队, 张星浦等, 1962.12
- 2614 江苏省淮北地区水文地质图说明书[1:25 万], 江苏省地质水文队, 陈梅铎等, 1975.05
- 2683 苏北沂沭河流域金刚石砂矿富集条件和供源方向的初步研究, 江苏省地质局第五地质队、南京大学, 杨怀仁等, 1975
- 2940 江苏省赣榆黑林石桥中间梯度、新浦磷矿磁测、新沂滑石埠化探磁测试验工作小结, 江苏省物探队, 姜仲雍、许金生, 1966.11
- 3067 江苏省徐淮地区地下水资源研究报告, 江苏省地质局第二水文地质队, 关继奎等, 1982.12
- 3160 江苏省北部海州式磷矿成矿条件、分布规律、找矿方向专题研究报告, 江苏省地质局第六地质队等, 成林等, 1981.01
- 3337 江苏省东海县桃林岩体特征与成矿关系研究报告, 江苏省地质矿产局第六地质大队等, 徐安中等, 1985
- 3388 郯庐断裂带对下扬子含油气区影响研究, 地质矿产部华东石油技工学校, 杨金根, 1985.03
- 3690 江苏省苏北北部地区地氟病与环境地质条件的关系研究报告, 江苏省地质矿产局环境地质总站, 缪晓图等, 1987.12
- 3776 江苏省连云港市发展规模地质论证, 江苏省地质矿产局第二水文地质工程地质大队, 关继奎等, 1988.07
- 3825 江苏省东海县矿产资源开发利用规划, 江苏省东海县科学技术委员会, 邱雪明等, 1989.12
- 4056 1:20 万 1-50- (17) 新沂县幅区域重力图编图说明书, 江苏省地质矿产局物化探大队, 袁淑芝, 1988.12
- 4057 1:20 万 1-50- (18) 连云港市幅区域重力图编图说明书, 江苏省地质矿产局物化探大队, 袁淑芝, 1988.12
- 4077 1:20 万 1-50- (11) 临沂、1-50- (12) 赣榆县幅区域重力图编图说明书, 江苏省地质矿产局物化探大队, 袁淑芝, 1991.11
- 4078 金刚石原生矿综合勘查模型及徐淮地区成矿预测物化探研究报告 [徐州, 淮安地区], 江苏省地质矿产局物化探大队, 李国华等, 1988.12
- 4221 江苏省东海县曲阳乡陆湖榴辉岩矿产资源综合利用可行性研究报告, 江苏省地质矿产局地质矿产研究所, 程振香、蒲金富等, 1988.04
- 4225 1:50 万新沂一蒙阴卫星照片地质构造解译图说明书(苏北金刚石普查找矿预测), 江苏省地质矿产局地质矿产研究所, 陈乐平, 1984.09
- 4556 江苏省赣榆县矿产资源调研及其开发利用规划, 江苏省地质矿产厅第六地质大队等, 夏明飞、黄福兴等, 1995.12
- 5007 连云港市矿产资源总体规划(2001—2010 年), 连云港市国土资源局, 2004.04
- 5170 江苏省东海县毛北一新沂市蒋马榴辉岩型金红石矿深部样选矿试验研究, 江苏省地质矿产测试应用研究所, 旷福生、虞金其, 1992.10
- 5175 长江中下游成矿带江苏段研究成果报告, 江苏省地质调查研究院, 柳秋富, 2001.12
- 5204 江苏省岩石地层——全国地层多重划分对比研究, 江苏省地质矿产局, 徐学思、房尚明等, 1997.07
- 5211 1:50 万江苏省及上海市数字地质图编图说明书, 江苏省地质矿产局等, 张永康等, 1998.03
- 5230 1:100 万中国东部灵璧—奉贤(HQ-13)地学断面图说明书, 地矿部华东石油地质局等, 陈沪生等
- 5314 第一轮江苏省矿产资源总体规划实施评价项目报告, 江苏省地质调查研究院, 赵立鸿、华建伟等, 2007.09
- 5315 江苏省矿产资源总体规划专题研究江苏省矿产资源潜力及找矿方向研究, 江苏省地质调查研究院等, 华建伟、高德云等, 2007.09
- 5316 长江三角洲地面沉降和地下水环境信息通报(2004), 上海市房屋土地资源管理局等, 2005.08
- 5324 江苏省重要矿产资源供需形势及对策研究, 江苏省地质资料馆, 孙中良等, 2007.07
- 5326 江苏省露采矿山地质环境调查研究报告, 江苏省地质调查研究院, 黄敬军、李向前等, 2004.08
- 5356 1:35 万江苏省基岩地质图, 江苏省地质调查研究院, 2008.07
- 5421 江苏省重要矿产资源供需形势及对策研究, 江苏省地质资料馆, 孙中良等, 2008.12
- 5422 江苏省地下水污染防治规划, 江苏省地质调查研究院, 黄晓燕、张素英等, 2008.11
- 5451 江苏省地质环境质量评价, 江苏省地矿生态环境研究中心, 刘建东、戴盛启等, 2008.03



- 5807 江苏省矿产资源总体规划(2008—2015年),江苏省地质调查研究院等,聂志强等,2009.11
- 6038 江苏省县(市)地质灾害调查与区划综合研究报告,江苏省地质调查研究院,陆美兰等,2010.05
- 6041 江苏省土地质量地球化学评估报告——全国土壤现状调查及污染防治专项,江苏省地质调查研究院,华明等,2010.11
- 6088 江苏省矿产地(涉及矿业权)清理成果报告,江苏省地质资料馆,王浩,2012.03
- 6114 东部城市环境地质综合研究成果报告,南京地质矿产研究所,刘红樱等,2009.12
- 6116 东部沿江沿海经济区基础地质综合研究成果报告,南京地质矿产研究所,包超民等,2007.12
- 6119 1:20万数字水文地质图空间数据库(江苏)2000年度、2001年度、2002年度、2003年度工作报告,江苏省地质调查研究院,赵立鸿,2004.08
- 6120 长江三角洲地区地下水污染调查评价成果报告(上册)、(下册),中国地质调查局南京地质调查中心,姜月华等,2010.09
- 6122 1:20万数字地质图空间数据库(江苏部分)工作报告,江苏省地质调查研究院,姚文江,2000.12
- 6124 全国同位素地质年龄数据库(江苏)工作报告,江苏省地质调查研究院,赵立鸿,2002.03
- 6125 地学数据库更新与维护(江苏部分)2003年度工作报告,江苏省地质调查研究院,朱静萍,2003.12
- 6126 1:5万数字(区域)地质图空间数据库(江苏)2000年度、2001年度、2003年度、2004年度、2005年度工作报告,江苏省地质调查研究院,王滨等,2006.10
- 6127 1:20万自然重砂数据库(江苏)成果报告,江苏省地质调查研究院,王季顺,2004.09
- 6134 江苏省地质环境脆弱区调查评价与环境修复研究报告,江苏省地质矿产调查研究所,郭炳跃等,2011.04
- 6204 江苏省国土区域生态地球化学评价报告,江苏省地质调查研究院,黄顺生、廖启林、华明等,2009.01
- 6206 江苏省生态地球化学调查与评价报告,江苏省地质调查研究院,廖启林、吴新民、张登明等,2009.01
- 6221 江苏省局部生态地球化学评价报告,江苏省地质调查研究院,吴新民、廖启林、金洋等,2009.01
- 6249 江苏省成矿远景区划研究,中国地质科学院矿产资源研究所,肖克炎、张晓华、梅燕雄等,2008.07
- 6405 江苏省山体资源特殊保护区图集,江苏省国土资源厅,沈仲一、卢克刚、顾迅建等,2013.05
- 6425 全国矿产地数据库(江苏部分)工作报告,江苏省地质调查研究院,王季顺,2000.11
- 6762 江苏省地质环境调查与区划成果报告,江苏省地质调查研究院,黄敬军、缪世贤、武健强等,2013.05
- 6807 中华人民共和国多目标区域地球化学图集 江苏省,江苏省地质调查研究院,金洋、毕葵森、廖启林等,2013.08
- 6875 江苏省矿产资源利用现状调查报告,江苏省地质调查研究院,胡福培、厉建华、仲伟福等,2012.12
- 6936 江苏省地下水水位红线控制管理研究,江苏省地质调查研究院,黄晓燕、张秭媛、李朗等,2014.04
- 7016 江苏省(含上海市)矿产资源潜力评价成果报告,江苏省地质调查研究院,朱锦旗、袁晓军、黄建平,2013.10
- 7593 江苏省地热资源现状调查评价与区划报告,江苏省地质调查研究院,闵望、陆燕、徐雪球等,2016.03
- 7594 长江三角洲晚第四纪地质环境演化及现代过程研究成果报告,中国地质调查局南京地质调查中心,于俊杰、劳金秀、蒋仁等,2016.02
- 7599 江苏省区域性压覆重要矿产资源调查工作技术指南(试行)编制工作报告,江苏省地质资料馆,孙中良、刘振红、李锦忠等,2017.03
- 7636 江苏省矿产资源开发史,江苏省矿业协会,陈若兰、刘金平、李宏毅等,2014.07
- 7701 长江中下游成矿带浅部与深部金属成矿作用耦合及成矿系统评价报告,中国地质大学(武汉),曾键年、杨梅珍、王正海等,2016.06
- 7718 江苏省找矿突破战略行动实施方案(2012—2020),江苏省地质调查研究院,方强、华建伟、黄建平,2012.12
- 7754 鲁豫皖相邻地区1:5万航磁调查成果报告,中国国土资源航空物探遥感中心,周道卿、曹宝宝、郑宇舟等,2015.10
- 7761 江苏省矿产资源储量综合数据库与动态监督管理系统建设工作总结报告,江苏省国土资源动态监测中心,丁亮,2016.12
- 7779 华东地区重要地质遗迹调查(江苏)成果报告,江苏省地质调查研究院,方强、周晓丹、刘杰等,2017.11
- 7830 江苏省矿产资源储量空间数据库清理报告,江苏省地质资料馆,王浩、蒋洪明,2017.05
- 7840 地热能提取对能源地下结构围岩特性与承载性能的影响研究报告,南京大学,李晓昭、赵鹏、董盛时等,2016.10
- 7872 江苏省成矿地质背景研究,江苏省地质调查研究院,贾根、郭刚、徐士银、黄震、黄建平、金永念等,2017.06
- 7873 江苏省重要矿产资源潜力评价,江苏省地质调查研究院,黄建平、黄震、贾根、金永念、魏邦顺、黄顺生等,2017.06
- 7885 江苏省重要矿产资源预测研究,江苏省地质调查研究院,黄震、王海欧、魏芳、来又东、黄建平、廖家隆,2017.07
- 7886 江苏省重要矿产资源综合信息集成,江苏省地质调查研究院,朱静苹、尚培颖、王海欧、黄顺生、苏一鸣、杨永彪等,2017.07
- 7894 江苏省重要矿产区域成矿规律研究,江苏省地质调查研究院,黄震、黄建平、王海欧、魏芳、来又东、贾根,2017.08
- 7895 江苏省重要矿产资源磁测资料应用研究,江苏省地质调查研究院,魏邦顺、盛君、关艺晓、张大莲、金永念、贾根等,2017.07
- 7896 江苏省重要矿产资源化探资料应用研究,江苏省地质调查研究院,黄顺生、杨用彪、郭治东、王海欧、来又东、朱静苹,2017.06
- 7897 江苏省重要矿产资源自然重砂资料应用研究,江苏省地质调查研究院,杨用彪、黄顺生、郭治东、来又东、朱静苹、王海欧,2017.08



- 7898 江苏省重要矿产资源遥感资料应用研究,江苏省地质调查研究院,苏一鸣、詹雅婷、陈晨、朱叶飞、崔艳梅、陈焕惠等,2017.04
- 7935 江苏省矿业权出让收益基准价制定研究报告,江苏省地质资料馆,伍洲云、孙中良、孙磊、张磊、邓涛、赵成等,2018.09
- 8443 江苏省实物地质资料清理工作方法研究报告,江苏省地质资料馆,王浩、何紫娟,2019.08
- 8797 江苏省实物地质资料调查与评价报告,江苏省地质资料馆,王浩、何紫娟,2020.10
- 11097 江苏省矿产地质与区域成矿规律综合研究成果报告,江苏省地质调查研究院,王海欧、黄震、黄建平、王丽娟、易善鑫、陈冬[等],2021.12

## 地震地质及其他

- 6406 江苏省矿产资源年报(2011年度),江苏省国土资源厅,胡建平、邱祖林、诸涵东等,2012.09
- 6407 江苏省矿产资源年报(2012年度),江苏省国土资源厅,胡建平、邱祖林、诸涵东等,2013.09
- 6410 江苏省地质勘查基金项目预算标准(试行),江苏省国土资源厅、江苏省财政厅,夏鸣、吴震强、王勇等,2012.09
- 6632 江苏省地质勘查年报(2012年度),江苏省国土资源厅
- 6633 江苏省地质勘查年报(2013年度),江苏省国土资源厅
- 6652 截止二〇一三年底江苏省矿产资源储量统计表,江苏省国土资源厅矿产资源储量处,王立宁,2014.06
- 6699 2014江苏统计年鉴,江苏省统计局,国家统计局江苏调查总队,夏心旻、丁苏明、马永春等,2014.07
- 6879 江苏省省级发证的过期矿业权清理报告,江苏省矿产资源储量评审中心,王浩、徐媛、蒋洪明,2014.12
- 6969 截止二〇一四年底江苏省矿产资源储量统计表,江苏省国土资源厅矿产资源储量处,王立宁,2015.06
- 6970 2014江苏省地质勘查年报,江苏省国土资源厅
- 6971 江苏省矿产资源年报(2014年度),江苏省国土资源厅,杨建文、王振中、王立宁等,2015.08
- 7034 2015年长三角年鉴,长三角联合研究中心,孙克强、程建新、吴芸等
- 7153 截止二〇一五年底江苏省矿产资源储量统计表,江苏省国土资源厅矿产资源储量处,王立宁,2016.07
- 7154 2015江苏省地质勘查年报,江苏省国土资源厅
- 7471 江苏统计年鉴—2016,江苏省统计局,国家统计局江苏调查总队,徐莹、樊燕超,2016.08
- 7472 江苏省矿产资源年报(2015年度),江苏省国土资源厅,杨建文、王振中、王立宁等,2016.08
- 7881 江苏省矿产资源年报(2016年度),江苏省国土资源厅,杨建文、王振中、王立宁、王浩、孙中良,2017.08
- 7882 江苏省矿产资源年报(2017年度),江苏省国土资源厅,杨建文、王振中、王立宁、王浩、孙中良、蒋洪明,2018.10
- 7883 2016江苏省地质勘查年报,江苏省国土资源厅,2017.06
- 7884 2017江苏省地质勘查年报,江苏省国土资源厅,2018.06
- 7902 截止二〇一六年底江苏省矿产资源储量统计表,江苏省国土资源厅矿产资源储量处,王立宁,2017.06
- 7903 截止二〇一七年底江苏省矿产资源储量统计表,江苏省国土资源厅矿产资源储量处,王立宁,2018.06
- 7940 截止二〇一八年底江苏省矿产资源储量统计表,江苏省自然资源厅矿产资源保护监督处,王立宁,2019.06
- 7949 江苏省连云港地区天然放射性生态环境调查与评价成果报告,江苏省核工业272地质大队,闫韦、康绪文、李瑞峰、焦纯、郝丹、周敏杰,2018.12
- 7970 长三角年鉴(2018年),长三角与长江经济带研究中心,孙克强,2018.12
- 7971 江苏省矿产资源年报(2018年度),江苏省自然资源厅,杨建文、王振中、王立宁、蒋洪明,2019.10
- 7999 灌云县区域压覆重要矿产资源调查报告,江苏省地质勘查技术院,周娟、张珣、薛文敏、王泽宇、沈瑞、刘峰,2019.08
- 8426 江苏省地质环境资料数据库建设成果报告,江苏省地质资料馆,王晓梅、张燕,2019.12
- 8560 截止二〇一九年底江苏省矿产资源储量统计表,江苏省自然资源厅矿产资源保护监督处,王立宁,2020.09
- 8561 江苏省矿产资源年报(2019年度),江苏省自然资源厅,杨建文、王振中、王立宁、张统、蒋洪明,2020.10
- 8793 2019江苏省地质勘查年报,江苏省自然资源厅,张燕
- 8794 江苏统计年鉴-2020,江苏省统计局、国家统计局江苏调查总队,王国强、王春蕾、石倩、许美华、刘丰、刘瑞琪等
- 7899 长三角年鉴(2017年),河海大学出版社,孙克强、程建新、吴芸、曹敏、戴亮、丁宏等,2018.03
- 7901 江苏统计年鉴(2017年),江苏省统计局、国家统计局江苏调查总队,徐莹、邓盛平,2017.08
- 7941 2018江苏省地质勘查年报,江苏省自然资源厅,张燕,2019.06
- 8875 2019年长三角年鉴,长三角与长江经济带研究中心,长江经济网,长三角城市经济协调会办公室,南京大学文化产业研究所,孙克强,2019.12
- 8876 长三角地区经济发展报告(2018~2019),王振,2020.01
- 8877 2019年迈向国家战略的长三角,俞世裕,2020.04
- 9227 2020江苏省地质勘查年报,江苏省地质资料馆,张燕,2021.06
- 9228 截止二〇二〇年底江苏省矿产资源储量统计表,江苏省自然资源厅,王立宁,2021.09
- 9758 江苏省地质资料目录数据库著录与图形矢量化成果报告,江苏省地质资料馆,张燕,2021.02
- 9760 扬子江城市群地区工程勘察资料信息集成成果报告,江苏省地质资料馆,王晓梅、张燕、何紫娟、孙江兵、孙浅、韦福彪,2021.09

- 9924 江苏省省级馆藏实物地质资料整理入库与布展报告,江苏省地质资料馆,王浩、何紫娟、孙江兵、张燕,2021.10  
 9925 江苏省矿产资源年报(2020年度),江苏省地质资料馆,杨建文、王振中、王立宁、蒋洪明、孙江兵[等],2021.10  
 9926 江苏省体育产业发展报告(2019~2020),江苏省体育局,安徽财经大学体育产业管理与发展研究院,王志光,2020.10  
 9927 长三角地区经济发展报告(2019~2020),上海社会科学院长三角与长江经济带研究中心,王振、刘亮,2020.12  
 9928 江苏农村发展报告(2021),南京农业大学,周力,2021.05  
 9929 2021年江苏发展分析与展望,江苏省社会科学院,夏锦文,2021.01  
 10246 江苏统计年鉴-2021,江苏省统计局,国家统计局江苏调查总队,王汉春、仲柯,2021.08

## 四、宿迁市

### 区域地质调查

- 339 扬子江流域(苏皖间)铁矿报告, J. G. Andersson, 1949. 01  
 523 江苏浙江安徽三省之矿产, 华中矿业股份有限公司, 1949. 01  
 624 苏北平原边缘地质测量报告[1:20万], 江苏省地质石油普查大队, 卫自立等, 1959. 02  
 1190 津浦路沿线煤矿调查报告, 中兴煤矿公司, 孙越崎、严爽, 1933. 08  
 1828 新沂幅 I-50-17 区域地质测量中间报告书[1:20万], 江苏省地质局区测队, 李学忠等, 1964. 03  
 2246 区域地质测量报告书 I-50-XVII 1:20万新沂幅, 江苏省重工业局区测队, 1969. 10  
 3045 1:20万盱眙幅区域地质调查报告, 江苏省地质局区域地质调查队, 林水龙等, 1979  
 3840 1:5万河桥、涧溪、穆店、旧铺、竹镇、马集、施官、六合、新集、仁和、瓜埠、陈集、仪征(北)幅区域地质调查报告(矿产部分), 江苏省地质矿产局第一地质大队, 张作训等, 1986  
 3841 1:5万河桥、涧溪、穆店、旧铺、竹镇、马集、施官、六合、新集、仁和、瓜埠镇、陈集、仪征县(北)幅区域地质调查报告(地质部分), 江苏省地质矿产局第一地质大队, 张作训等, 1986  
 4136 1:5万城头幅、盱眙县幅、河桥幅、老子山镇幅、蒋坝幅、穆店幅区域地质调查报告, 南京地质学校, 周光新等, 1994. 04  
 4137 1:5万城头幅、盱眙县幅、河桥幅、老子山镇幅、蒋坝幅、穆店幅地质图说明书, 南京地质学校, 周光新等, 1994. 09  
 4393 晓店幅(I50E012018)1:5万地质图、基岩地质图说明书, 江苏省地质矿产局第五地质大队, 黄堂发, 1995. 12  
 4395 宿迁市幅(I50E013018)1:5万地质图、基岩地质图说明书, 江苏省地质矿产局第五地质大队, 孙磊, 1995. 12  
 4564 房山镇幅(I50E010020)1:5万区域地质图、基岩地质图说明书, 江苏省地质调查研究院, 杜建国, 2000. 10  
 5182 1:5万江苏省东北部地区区调片区总结报告, 江苏省地质调查研究院, 潘明宝、樊金涛等, 1999. 06  
 7698 长江中下游关键地区区域地质调查成果报告, 中国地质调查局南京地质调查中心, 陈志洪、王存智、黄志忠等, 2017. 02  
 7699 长江中下游浅覆盖 1:25万基础地质调查修测成果报告, 中国地质科学院地球物理地球化学勘查研究所, 徐仁廷、马振东、韩伟等, 2016. 06  
 7753 长江三角洲重点地区三维地质调查(江苏)报告, 江苏省地质调查研究院, 宗开红, 2015. 09  
 7946 江苏省沭阳-泗洪地区磷矿整装勘查区矿产调查与找矿预测成果总报告, 江苏省地质调查研究院, 关俊朋、孙国曦、谢旭、魏邦顺、陈冬、王少华等, 2019. 03  
 8787 长三角覆盖区 1:5万填图试点二级项目成果报告, 中国地质调查局南京地质调查中心, 蒋仁、曾剑威、刘凯、李长波、于俊杰、劳金秀等, 2019. 12  
 9537 长江中下游成矿带安庆-盱眙地区地质矿产调查二级项目成果报告, 中国地质调查局南京地质调查中心, 黄志忠、宋世明、姚远、张宝松、张平、王爱国[等], 2019. 12

### 矿产地质

- 240 江苏宿迁县三台山玻璃砂矿[预查], 南京地质调查所, 孙建初, 1936. 04  
 262 江苏泗洪、盱眙二县矿产地质踏勘报告, 省工业厅重工业处, 李高章, 1958. 05  
 341 宿迁玻璃砂矿和有关资料的调查[预查], 宿迁县人委, 1956. 12  
 437 泗洪地区综合地质普查报告, 南京地校苏北普查大队, 徐祥兴, 1958. 10  
 442 江苏省盱眙、洪泽、沭阳地区综合普查报告, 南京地校苏北普查大队, 季奎顺等, 1958. 10  
 580 宿迁县各矿点检查报告, 淮阴普查大队, 张海亭等, 1958. 12  
 581 沭阳县各矿点检查报告, 淮阴普查大队, 黄金华等, 1958. 12  
 600 宿迁玻璃砂矿 1958年勘探总结, 淮阴市地质队, 1959. 03  
 682 泗阳县矿点检查报告(铁、锰结核、泥炭、石英砂、耐火粘土), 淮阴地质队, 1958. 12  
 683 淮阴专区泗洪县、洪泽县矿点检查报告, 淮阴普查大队, 刘大洲等, 1958. 12  
 684 泗洪县大小红山铁矿勘探报告(附小施庄补充工作报告), 江苏省冶金工业局地质勘探总队, 张常三, 1960. 04  
 871 江苏省泗洪县魏营乡小施庄铁矿最终储量报告[普查], 淮阴地质队, 1959. 08  
 872 江苏泗洪县峰山乡大小红山铁矿储量报告[普查], 淮阴地质队, 1959. 07

- 1074 江苏宿迁地方硅砂状况
- 1109 江苏淮阴专区地质队灌沭分队 1960 年磷矿总结报告[灌云县, 沭阳县, 普查], 淮阴地质队, 李善悦 1960.12
- 1160 宿迁县白马涧玻璃砂矿最终地质勘探报告, 淮阴市地质队, 裴风德等, 1960.06
- 1185 沭阳地区 1960 年泥炭总结报告[普查], 淮阴专区地质队, 金友仁, 1960.12
- 1397 江苏省泗洪县重岗山石英砂矿勘探报告, 江苏省地质局淮阴地质队, 1960.02
- 1466 江苏省宿迁玻璃砂矿地质勘探工作总结报告书(1958—1959 年), 淮阴市地质队, 敬兴辽等, 1959.12
- 1517 江苏省东海县新沂宿迁地区金刚石普查 1962 年年终地质总结报告, 江苏省地质局第五地质队, 石正等, 1962.12
- 1612 江苏省新沂—宿迁地区金刚石砂矿普查年终地质总结报告(1963.03—1963.11), 江苏省地质局第五地质队, 李汉奎等, 1963.12
- 1920 江苏省宿迁县白马涧石英砂矿地质勘探报告, 建材部地质总公司华东公司 505 队, 李宝大等, 1966.11
- 2312 江苏省泗洪县小纪庄菱铁矿踏勘简报, 江苏省水文队, 柯大让、许金城, 1973.05
- 2436 盱眙、泗洪地区地质矿产报告(简报)[预查], 江苏省重工业局苏北地质调查小分队, 1970.12
- 2601 江苏省泗洪县潘赵庄基性—超基性岩初步找矿总结[铬、镍、钴矿, 普查], 省地质水文队, 柯大让等, 1975.05
- 2712 江苏省新沂—宿迁地区金刚石砂矿普查总结报告(1970—1974), 江苏省第五地质队, 1975
- 2811 江苏省淮阴专区沐宿找煤区普查总结[沭阳县、宿豫县], 江苏省煤田地质勘探第三队, 王明远等, 1977.03
- 2909 江苏省宿迁县晓店铜矿点普查小结, 江苏省第五地质队, 范惠民、刘贤德等, 1974.03
- 2979 江苏省新沂—宿迁金刚石砂矿普查评价报告, 江苏省第五地质队, 倪如训等, 1979.09
- 3019 江苏省涟淮地区普查找煤总结[淮安地级市区, 泗洪县、宝应县], 江苏省煤田地质勘探第三队, 李佑炎等, 1979.03
- 3148 江苏省泗洪县洪钾二井完井地质总结报告[钾盐, 普查], 地质部第三地质大队, 张幼南, 1982.08
- 3179 江苏省沭阳县韩山蓝晶石矿区详查地质报告, 江苏省地质局第六地质大队, 夏正南等, 1982.07
- 3322 江苏沭阳县韩山蓝晶石矿区勘探地质报告, 江苏省地质矿产局第六地质大队, 夏正南等, 1985.07
- 3364 江苏省泗洪县梅花山玻璃砂矿地质报告[详查], 淮阴市地质队, 凌连福等, 1984.12
- 3592 江苏省宿迁县马陵山玻璃用石英砂矿区勘探地质报告, 国家建材局地质公司江苏地质勘探大队, 李若林等, 1986.10
- 3708 江苏省沭阳县汤庄磷矿区荣吴矿段普查地质报告, 江苏省地质矿产局第六地质大队, 张彦洲, 1989.06
- 3711 江苏省沭阳县万山村蓝晶石矿普查地质报告, 江苏省地质矿产局第六地质大队, 尚衍庄等, 1989.09
- 3938 江苏省新沂—宿迁县王圩金刚石砂矿普查区段地质普查报告, 江苏省地质矿产局第五地质大队, 刘尊党等, 1986.05
- 4130 江苏省沭阳县韩山镇金中洞水井饮用天然矿泉水评价报告, 江苏省地质环境监测总站, 徐玉琳等, 1994.11
- 4210 江苏省宿迁市晓店乡小营 1 号自流井饮用天然矿泉水评价报告, 南京大学地球科学系, 华致洁、戴水汉, 1993.03
- 4231 江苏省宿迁市埭子镇大西村饮用天然矿泉水评价报告, 江苏省泰克矿业工程公司、淮阴市地学学会, 洪宝德、戚耀宇, 1994.04
- 4312 江苏省泗洪分金亭酒厂深井饮用天然矿泉水评价报告, 安徽省地质环境监测总站, 金权、赵世慧等, 1994.09
- 4313 江苏省泗洪瑶沟酒厂深井饮用天然矿泉水评价报告, 安徽省地质环境监测总站, 金权、赵世慧等, 1994.02
- 4314 江苏省泗洪县葡萄酒厂深井饮用天然矿泉水评价报告, 安徽省地质环境监测总站, 金权、赵世慧等, 1994.02
- 4369 江苏众兴酒厂 1 号深井饮用天然矿泉水评价报告[泗阳县], 江苏省泰克工程环境技术咨询公司、淮阴市地学学会, 邵国光、王林棣等, 1993.10
- 4511 江苏省泗洪县、沭阳县砖瓦粘土矿地质简测报告[普查], 淮阴市地质队, 陈希祥等, 1998.06
- 4512 江苏省泗洪县、宿豫县凝灰岩矿、玻璃石英砂矿地质简测报告[普查], 淮阴市地质队, 陈希祥等, 1998.06
- 4538 江苏双沟酒业集团有限公司新厂区 1 号深井饮用天然矿泉水评价报告[泗洪县], 江苏地质调查研究院, 李素珍、刘立德, 1999.06
- 4600 江苏省泗洪地区双沟乡双沟粘土矿点检查报告, 南京地质学校苏北地区普查大队, 唐庚炎, 1958.10
- 4601 江苏省泗洪县峰山乡峰山铁矿点检查报告, 南京地质学校苏北地区普查大队, 徐祥兴, 1958.10
- 4602 [江苏省]泗洪县王集、峰山乡王集—孙牌坊一带的粘土矿点检查报告, 南京地质学校苏北地区普查大队, 徐祥兴等, 1958.10
- 4603 江苏省泗洪县铁锰结核矿点检查报告, 南京地质学校苏北地区普查大队, 徐祥兴, 1958.10
- 4739 [江苏省]泗洪、洪泽县地质矿产普查报告, 淮阴普查大队泗洪中队, 宗正元、刘大洲等, 1958.12
- 4881 江苏北部海州式磷矿资源调查报告[连云港、宿迁市], 中化地质矿山总局江苏地质勘察院, 张福祯、欧阳金保等, 2002.11
- 5026 江苏省宿迁市新沂河建筑用黄砂矿区普查地质报告, 江苏省中成建设工程总公司, 任彝华, 2005.03
- 5093 江苏省宿迁市晓店矿区新窑矿段陶土矿详查报告, 江苏省地质矿产局第六地质大队, 洪连明、孙雪峰等, 2006.03
- 5438 江苏省沭阳滥洪矿区汤庄矿段磷矿勘探报告, 江苏省地质矿产局第六地质大队, 洪连明等, 2007.08
- 5577 江苏省沭阳县韩山蓝晶石矿资源储量分割估算地质报告, 江苏省地质调查研究院, 孙国曦等, 2006.08
- 5632 江苏省宿迁市泗洪县峰山矿区(含)凹凸棒石粘土矿普查地质报告, 江苏省地质矿产局第六地质大队, 洪连明等, 2008.12
- 5897 江苏省宿迁市湖滨新城晓店地区地热普查报告, 江苏省地质调查研究院, 范迪富等, 2009.08
- 6195 江苏省泗洪县临淮地区地热普查报告, 江苏省地质调查研究院, 葛云, 王彩会, 范迪富等, 2012.03.01
- 6237 东南沿海非金属矿产资源区域潜力评价报告, 浙江省地质调查研究院、江苏省地质调查研究院、福建省地质

- 调查研究院, 吴小勇、黄建平、王仕彬, 2002. 11
- 6439 江苏省宿迁市宿城区项王故里景区 RSS-1 地热井地热资源勘查报告, 江苏省地质调查研究院, 邹鹏飞, 王素娟, 王彩会等, 2013. 07. 01
- 6995 江苏省泗洪县柳山矿区铜矿普查报告, 江苏省地质矿产局第六地质大队, 武宜峰, 马伟, 王陆超等, 2014. 08. 01
- 7055 江苏省优势矿产资源利用现状调查成果报告, 江苏省地质调查研究院, 胡福培、厉建华、王立宁等, 2015. 12
- 7552 长江中下游成矿带及整装勘查区综合研究与勘查示范成果报告, 中国地质调查局南京地质调查中心, 陈国光、宋世明、张宝松等, 2015. 11
- 7637 江苏省泗洪县城头镇潘赵庄铜镍矿普查报告, 江苏省地质矿产局第五地质大队, 施建斌、刘正疆、冯学知等, 2016. 03
- 7739 江苏省宿迁市三台山森林公园 RSA1 地热井地热资源勘查报告, 江苏省有色金属华东地质勘查局地球化学勘查与海洋地质调查研究院, 李朝旭、窦传伟、王权功, 2017. 11
- 7772 江苏省宿迁沭阳城区浅层地温能资源调查与开发利用研究, 江苏省地质环境勘查院, 郭华、程琴、李永伟等, 2017. 10
- 7785 苏北金刚石找矿靶区铜山张集普查及泗洪梅花调查评价报告, 江苏省地质矿产局第五地质大队、江苏省地质调查研究院, 冯学知、张琪、黄友波等, 2017. 08
- 7795 江苏省泗阳县卢集镇矿泉水水源地饮用天然矿泉水资源勘查评价报告, 河南省地质矿产勘查开发局第二地质环境调查院, 王广华、申鹏凯、任静等, 2018. 08
- 7908 江苏省沭阳县华冲—龙庙地区磷矿资源评价报告, 江苏省地质矿产局第六地质大队, 洪连明、赵盛博、王超、王陆超、王娣、张凯等, 2018. 05
- 7961 郯庐断裂带东部重点地区地热资源普查报告, 江苏省地质调查研究院, 范迪富、王素娟、徐宁玲、杜建国、徐雪球、季克其等, 2013. 12
- 8330 江苏省沭阳县陇集—刘集地区磷矿调查报告, 江苏省地质矿产局第六地质大队, 赵盛博、王超、宋玉明、张凯、王昊天、李双喜等, 2019. 05
- 8442 江苏省宿迁市洋河—仰化地区磷矿调查报告, 江苏省地质矿产局第六地质大队, 王超、赵盛博、宋玉明、危晓平、王肖、王昊天等, 2019. 05
- 8460 江苏省沭阳县华冲地区磷矿地质调查报告, 江苏省地质矿产局第六地质大队, 王超、王娣、赵盛博、刘跃青、沈辰、张凯等, 2019. 05
- 9226 淮河生态经济带(江苏段)地热能潜力评价及可持续开发利用研究报告, 江苏省地质调查研究院, 邹鹏飞、王彩会、戴建、范迪富、左丽琼 [等], 2021. 08
- 9745 江苏省优势矿产(水泥用灰岩)资源利用现状调查成果报告, 江苏省地质调查研究院, 王辉、陈俊、韦福彪、易善鑫、张珍玉、陈学崢 [等], 2019. 12
- 11096 江苏省宿迁市地热资源勘查与开发利用研究成果报告, 江苏省地质环境勘查院, 孔宪和、刘加才、李永伟、史云杰, 2018. 10

## 水文地质、工程地质及环境地质

- 300 金锁桥钻探试验报告[泗洪县], 江苏省水利厅勘测设计院勘测总队, 姚恒俊, 1964. 12
- 301 民便河涵洞钻探试验报告[泗洪县], 江苏省水利厅勘测设计院勘测总队, 张明德, 1964. 12
- 305 宿东电厂工程地质勘测报告[宿豫县], 水利电力部华东电力设计院, 翁焕学, 1964. 01
- 417 睢宿地区水文地质测绘报告, [1:10 万], 江苏省水利厅勘测设计院, 蔡和平等, 1958. 09
- 444 嶂山闸坝地质勘探报告[宿豫县], 江苏省水利厅勘测设计院勘测总队, 李文忠, 1958. 07
- 446 江苏省徐州淮阴地区土壤调查报告, 江苏省农业厅土地利用局, 1957. 08
- 449 江苏省洪泽湖地区土壤调查报告[泗洪县], 江苏省农业厅土地利用局土壤组, 1957. 08
- 467 淮沭河以西地区水文地质调查报告[宿迁地区及淮安市], 江苏省水利厅勘测设计院勘测总队, 1958. 11
- 569 江苏省徐州淮阴地区的水文地质条件, [徐州专区, 淮阴专区西部] 江苏省水利厅勘测设计院, 1959. 02
- 587 沂北、灌云等地专门水文地质勘探报告[灌云县、沭阳县], 江苏省水利厅勘探试验室第三勘探队, 1959. 01
- 664 新锡、浦启铁路新建工程初步设计[连云港至无锡、海安至启东铁路], 铁道部第四设计院, 张锦江等, 1959. 05
- 767 沂南渠北地区水文地质普查综合报告[淮安、盐城地区], 江苏省水利厅勘测设计院勘探试验室第一队, 周志德等, 1959. 12
- 858 宿迁水泥厂工程地质勘察报告(技勘阶段)[宿豫县], 建筑工程部综合勘察院华东分院, 马国华, 1958. 12
- 866 宿迁钢铁厂水塔工程地质勘察报告(工程编号 58—163), 建筑工程部综合勘察院华东分院, 马国华, 1958. 12
- 1192 江苏省宿迁、泗洪、泗阳(运西地区)农田灌溉水文地质报告, 江苏省地质局淮阴地质队, 寿保安, 1961. 06
- 1358 江苏省沭阳县西部农田灌溉水文地质工作简报, 江苏省淮阴专区地质队灌沐分队, 王福臻, 1961. 10
- 1434 江苏省睢宿地区农田灌溉水文地质调查报告[睢宁—宿迁], 江苏省地质局水文队, 谭学诗, 1962. 06
- 1530 新沂幅 I—50—(17) 1:20 万综合地质—水文地质测量报告书, 江苏省地质局水文队, 李志孝, 1962. 06
- 1531 睢宁东部—宿迁运西地区农田供水水文地质勘探报告书, 江苏省地质局水文地质工程地质队, 杨振务, 1962. 12
- 1533 江苏省宿迁运西观测区 1961—1962 年潜水动态观测报告, 江苏省地质局水文地质工程地质队, 王金官等, 1962. 10
- 1535 徐(州)泗(阳)运河水文地质—工程地质初步调查报告书, 江苏省地质局水文地质工程地质队, 1962. 07
- 1547 江苏省宿迁县果园场水井总结报告[宿豫县], 江苏省地质局水文地质工程地质队, 张陆彪、王贞昌, 1963. 04

- 1560 1:20 万综合地质—水文地质调查报告书(宿迁幅 I—50—23), 江苏省地质局水文地质工程地质大队, 李世贞, 1962.06
- 1699 宿迁葡萄酒厂勘探试验报告, 江苏省水利厅基建局勘探队, 邱永政, 1964.04
- 1716 柴南涵洞勘探试验报告[沭阳县], 江苏省水利厅勘测设计院勘测总队, 姚恒俊, 1964.09
- 1731 新开河桥钻探试验报告[沭阳县], 江苏省水利厅勘测设计院勘测总队, 翁焕学, 1964.11
- 1732 古勒河闸钻探试验报告[泗洪县], 江苏省水利厅勘测设计院勘测总队, 邱永政, 1964.10
- 1733 西砂河涵洞钻探试验报告(查勘阶段)[泗洪县], 江苏省水利厅勘测设计院勘测总队, 张明德, 1964.10
- 1734 六塘涵洞钻探试验报告[泗阳县], 江苏省水利厅勘测设计院勘测总队, 姚恒俊, 1964.10
- 1735 大口子闸钻探试验报告[泗洪县], 江苏省水利厅勘测设计院勘测总队, 姚恒俊, 1964.10
- 1749 刘老洞地下涵洞勘探试验报告[宿豫县], 江苏省水利厅勘测设计院勘测总队, 翁焕学, 1965.06
- 1751 新沂河口头至龙埝北堤堤基勘探试验报告[沭阳县], 江苏省水利厅勘测设计院勘测总队, 蔡和平, 1965.06
- 1767 泗洪七里沟公路桥勘探试验报告, 江苏省水利厅勘察设计院勘测总队, 姚恒俊, 1965.08
- 1768 泗洪洪庄公路桥勘探试验报告, 江苏省水利厅勘测设计院勘测总队, 姚恒俊, 1965.08
- 1769 泗洪船闸勘探试验报告, 江苏省水利厅勘测设计院勘测总队, 姚恒俊, 1965.08
- 1856 六运闸勘探试验报告[宿豫县], 江苏省水利厅勘测设计院勘测总队, 洪乃平、邱永政, 1965.12
- 1882 沭阳县沂北灌区农田供水水文地质勘探报告, 江苏省水利厅勘测设计院勘测总队, 周志德, 1966.12
- 1944 淮阴、泗阳、泗洪废黄河南部井灌区水文地质勘探报告, 江苏省水利厅勘测设计院勘测总队, 庄茂业、周菁, 1968.10
- 1960 江苏沭阳县茆圩井灌区水文地质普查简报, 江苏省地质局水文地质队, 1968.04
- 2129 泗洪南部水文地质勘探简报, 江苏省地质水文队, 1971.09
- 2208 沭新套闸勘探试验报告[沭阳县], 江苏省水利厅勘测总队, 1971.09
- 2211 蓄南套闸及蓄南桥勘探试验报告[沭阳县], 江苏省水利工程总队勘测队, 1971.09
- 2222 六塘河河道(庄淮闸至地涵)勘探报告[沭阳县、泗阳县], 江苏省水利工程总队勘测队, 1972.06
- 2223 淮沭新河及岔流新河河道勘探报告[淮安市、沭阳县、新沂市], 江苏省水利工程总队勘测队, 1972.06
- 2233 沭新套闸第二次勘探试验报告[沭阳县], 江苏省水利工程总队勘测队, 1972.10
- 2747 泗洪县洪泽农场南圩套闸勘探试验报告, 江苏省水利工程总队勘测队, 东传化, 1977.08
- 2802 宿迁县皂河翻水站枢纽工程勘探试验报告[宿豫县], 江苏省水利工程总队勘测队, 李文静, 1977.12
- 3038 江苏省泗洪县农田供水水文地质普查报告, 江苏省地质局水文地质队, 王樟群等, 1978.11
- 3064 1:20 万宿迁幅(I—50—23)区域水文地质普查报告, 江苏省地质矿产局第二水文地质队, 季国兴等, 1980.05
- 3164 新沂幅 I—50—(17) 1:20 万区域水文地质普查报告, 江苏省地质矿产局第二水文地质队, 关继奎等, 1980.02
- 3211 清江幅 I—50—(24) 1:20 万区域水文地质普查报告, 江苏省地质局第二水文地质队, 吴士良等, 1981.07
- 3266 江苏省淮泗涟地区农田供水水文地质勘察报告[淮安市、泗阳县、涟水县], 江苏省地质矿产局第二水文地质工程地质大队, 朱全福等, 1984.06
- 3336 江苏省徐(州)淮(阴)盐(城)地区地下水动态要素年鉴(1976—1981年), 江苏省地质矿产局第二水文地质队, 1983.00
- 3358 江苏省徐淮盐地区水文地质工程地质综合评价报告(1:50 万), 江苏省地质矿产局第二水文地质工程地质大队, 吴士良等, 1985.05
- 3359 济徐淮地区(江苏省域)岩溶水文地质、工程地质综合评价报告[1:20 万、1:50 万], 江苏省地质矿产局第二水文地质工程地质大队, 王维屏等, 1983.07
- 3569 盱眙幅 I—50—(29) 1:20 万区域水文地质普查报告, 江苏省地质矿产局第二水文地质工程地质大队, 季国兴等, 1984.05
- 3624 江苏省淮阴、盐城、徐州地区地下水动态要素年鉴(1982—1985年)(上册), 江苏省地质矿产局第二水文地质工程地质大队, 1986.00
- 3700 江苏省徐淮地区第四纪地质, 江苏省地质矿产局第二水文地质工程地质大队, 陈希祥等, 1988.12
- 3781 江苏省徐州淮阴盐城连云港地区地下水水位水温动态年鉴(1986—1988年), 江苏省地质矿产局第二水文地质工程地质大队, 邓荣南等, 1990.00
- 3782 江苏省徐州淮阴盐城连云港地区地下水水质动态年鉴(1982—1988年), 江苏省地质矿产局第二水文地质工程地质大队, 邓荣南等, 1990.00
- 3980 泗阳二站工程地质勘察报告, 江苏省水利勘测设计院勘测总队, 胡唐伯、谢可嘉, 1992.06
- 3981 双沟酒厂散货码头引水河挡土墙护岸工程地质勘察报告[泗洪县], 江苏省水利厅勘测设计院勘测总队, 丁荣富, 1992.04
- 4736 京杭大运河苏北段水工建筑物地基承压水勘探及处理办法, 江苏省水利厅勘测设计院, 1960.03
- 4747 宿迁市城区长观井竣工报告, 江苏省水文地质工程地质勘察院, 李茂永, 2001.11
- 4989 新长铁路新沂—袁北段续建工程地质灾害危险性评估报告[新沂—淮安], 江苏省地质调查研究院, 缪晓图、储兆君, 2004.07
- 4997 京杭运河(徐扬段)续建二期工程地质灾害危险性评估报告[徐州市—宿迁、淮安—扬州市], 江苏省地质调查研究院, 高淳涛, 2004.09
- 5389 [宿迁市、徐州市]宿迁至新沂高速公路工程地质灾害危险性评估报告, 江苏省地质调查研究院, 李素珍、高敦涛, 2008.01
- 5581 宿迁市城市规划区地质灾害勘察评价报告, 江苏省地质调查研究院, 李素珍等, 2003.08

- 5625 宿迁市城市规划区地质环境资源调查与评价报告, 江苏省水文地质工程地质勘察院等, 胡建国等, 2007.12
- 5671 [淮安、宿迁地区]分淮入沂整治工程地质灾害危险性评估报告, 江苏省地质工程勘察院, 方宏等, 2009.08
- 5691 [宿迁市]326 省道沭阳段改扩建工程地质灾害危险性评估报告, 江苏省地质工程勘察院, 陈鹏等, 2010.08
- 5693 [宿迁市]236 省道沭阳段改扩建工程地质灾害危险性评估报告, 江苏省地质工程勘察院, 陈鹏等, 2010.08
- 5694 [宿迁市]沭阳至连云港公路沭阳段地质灾害危险性评估报告, 江苏省地质工程勘察院, 周国华等, 2010.08
- 5697 [宿迁市]沭阳绿陵矿业有限公司汤庄磷矿矿山地质环境保护与治理恢复方案, 江苏省地质调查研究院, 刘洪等, 2010.04
- 5734 [宿迁市、淮安市、扬州市]宿州至扬州调整公路江苏段新建工程地质灾害危险性评估报告, 江苏南京地质工程勘察院, 邵霞萍、周玲玲, 2010.07
- 5760 宿迁市宿豫区职教中心实训基地项目地质灾害危险性评估报告, 江苏省地质工程勘察院, 瞿宜山等, 2010.05
- 5780 江苏省宿迁市砂矿新沂河建筑用砂矿区矿山地质环境保护与治理恢复方案, 江苏省地矿局第五地质大队, 夏继松等, 2010.05
- 5833 苏北成品油管道及油库配套设施工程地质灾害危险性评估报告, 江苏省地质调查研究院, 刘洪、陈福春, 2010.06
- 5937 [宿迁市]121 省道宿迁双沟至靳桥段改扩建工程地质灾害危险性评估报告, 江苏南京地质工程勘察院, 顾问、肖亮, 2010.05
- 5961 [宿迁市]江苏林浆纸产业园一期工程地质灾害危险性评估报告, 江苏省地质调查研究院, 李东彤, 2011.01
- 6020 [宿迁市]G205 宿迁段改扩建工程施工图设计阶段工程地质勘察报告(共四册), 江苏省水文地质工程地质勘察院, 马垒、康宜军, 2009.11
- 6021 宿迁市环城西路改造工程工程地质勘察报告(详细勘察阶段), 江苏省水文地质工程地质勘察院, 黄高峰, 2010.07
- 6022 宿迁市发展大道南延至洋河工程工程地质勘察报告(施工图设计阶段), 江苏省水文地质工程地质勘察院, 朱口乐, 2010.12
- 6023 [徐州市、宿迁市]S121 省道宿迁段工程地质勘察报告(初步设计阶段), 江苏省水文地质工程地质勘察院, 黄高峰, 2010.09
- 6024 [宿迁市]盐徐高速公路泗阳李口互通连接线工程(施工图设计阶段)工程地质勘察报告, 江苏省水文地质工程地质勘察院, 沈庆军, 2008.05
- 6025 [宿迁市]省道 S344 沭阳至连云港段(初步设计阶段)工程地质勘察报告, 江苏省交通科学院股份有限公司, 张忠宇, 2010.12
- 6026 宿迁粮食物流中心博物馆及五谷广场标志塔岩土工程勘察报告(详细勘察阶段), 江苏省水文地质工程地质勘察院, 张春、王亮, 2009.09
- 6027 [宿迁市]泗阳县京杭运河撤渡建桥工程泗阳四号桥及其接线(施工图设计阶段)工程地质勘察报告, 江苏省水文地质工程地质勘察院, 沈庆军, 2008.01
- 6028 [宿迁市]245 省道沭阳至泗阳互通段改造施工图设计阶段工程地质勘察报告(详细勘察), 中国化学工程南京岩土工程公司等, 李飞, 2007.07
- 6029 宿迁市宿豫区运河景观桥工程地质勘察报告(一次性详细勘察), 江苏省水文地质工程地质勘察院, 罗佳婷, 2005.04
- 6030 宿迁市生活垃圾焚烧电厂岩土工程勘察报告(报告编号: 2010269), 江苏省地质工程勘察院, 李永伟, 2010.05
- 6031 [宿迁市]泗阳运河四号桥工程可行性研究工程地质勘察报告, 江苏省水文地质工程地质勘察院, 戚跃宇, 2007.07
- 6032 [宿迁市]江苏洋河酒厂股份有限公司 10 万吨酒罐区岩土工程勘察报告(详细勘察阶段), 江苏省水文地质工程地质勘察院, 王亮, 2010.07
- 6033 [宿迁市]江苏洋河酒厂股份有限公司酿酒厂房一期工程岩土工程勘察报告(详细勘察阶段), 江苏省水文地质工程地质勘察院, 张春、王亮, 2010.04
- 6049 [宿迁市]沭阳县主城区环境地质调查与评价报告, 江苏省水文地质工程地质勘察院, 汪名鹏, 2011.10
- 6089 宿迁市宿城区洋北镇中心幼儿园工程岩土工程勘察报告(详细勘察阶段), 江苏省水文地质工程地质勘察院, 王亮, 2011.09
- 6090 宿迁市环城西路北延工程工程地质勘察报告(施工图设计阶段), 淮安市水利勘测设计研究院有限公司, 陈冬华, 2011.08
- 6091 [宿迁市]326 省道改扩建工程初步设计工程地质勘察报告, 江苏省水文地质工程地质勘察院, 胡涛, 2011.04
- 6092 [宿迁市]泗洪县洪泽湖国家湿地公园旅游公路工程地质勘察报告(详细勘察阶段), 江苏省水文地质工程地质勘察院, 黄高峰, 2011.07
- 6093 宿迁市金桥商务大厦岩土工程勘察报告, 江苏省地质工程勘察院, 李永伟, 2011.05
- 6094 [宿迁市]江苏金鑫建材有限公司岩土工程勘察报告(详细勘察阶段), 江苏省水文地质工程地质勘察院, 张春, 2011.09
- 6095 [宿迁市]泗洪县 S245 至泗洪火车站连接线工程工程地质勘察报告(初步设计阶段), 江苏省水文地质工程地质勘察院, 黄高峰, 2011.05
- 6096 宿迁市疏港大道工程地质勘察报告(施工图设计), 江苏省水文地质工程地质勘察院, 卢世英、张德军, 2011.11
- 6117 江苏省汛期应急调查报告, 江苏省国土资源厅, 陆美兰等, 2001.12
- 6133 江苏省城市生活垃圾填埋场地质环境调查评价及规划区选址报告, 江苏省地质矿产调查研究所, 徐祖阳等,

- 2011.04
- 6247 江苏省矿山地质环境调查与评估报告, 江苏省地质调查研究院, 刘洪、戴罗芳、马秋斌, 2006.07
- 6349 宿迁市泗阳至宿城公路改扩建工程项目地质灾害危险性评估报告, 江苏南京地质工程勘察院, 马忠强、蒋居津, 2012.11
- 6418 洪泽湖北部黄泛区平原(泗阳城区)地质环境调查评价报告, 江苏省水文地质海洋地质勘察院, 汪名鹏, 2012.12
- 6451 苏宿工业园区富民河桥工程地质勘察报告(勘察编号: 2010-K-018), 江苏连云港地质工程勘察院, 王佳健, 2010.02
- 6453 宿迁恒大绿洲一期岩土工程勘察报告(勘察编号: 2011-K-068-1), 江苏连云港地质工程勘察院, 王佳健, 2011.05
- 6811 淮河流域平原地区地下水污染调查评价成果报告(上、下册), 中国地质调查局南京地质调查中心, 叶念军、龚建师、葛伟亚等, 2013.08
- 7026 宿迁市电视调频发射塔工程岩土工程详细勘察报告, 江苏南京地质工程勘察院, 范荣茂, 2012.12
- 7027 宿迁港泗洪港区城东作业区码头道路工程岩土工程勘察报告(一次性详勘), 江苏省水文地质工程地质勘察院, 赵辉, 2012.02
- 7028 泗洪县南部新城河道项目工程地质勘察报告(工程可行性研究阶段), 江苏省水文地质工程地质勘察院, 陈俊, 2012.06
- 7029 泗洪县早陈河桥、东风大沟桥岩土工程勘察报告(施工图勘察阶段), 江苏省水文地质工程地质勘察院, 王微微, 2012.07
- 7030 泗洪县瑶沟乡集镇道路改造工程地质勘察报告(施工图设计阶段), 江苏省水文地质工程地质勘察院, 马垒, 2012.04
- 7031 宿迁市洋河酒业园白洋河二号大桥工程地质勘察报告(详细勘察阶段), 江苏省水文地质工程地质勘察院, 张春, 2012.02
- 7115 2012-2013年江苏省矿山地质环境调查报告, 江苏省地质调查研究院, 陆华、姜素、倪俊等, 2015.02
- 7182 沭阳市新长线苏州西路平交道口(新长K50+380)改立交工程工程地质勘察报告(详细勘察), 徐州中国矿大岩土工程新技术发展有限公司, 朱元武, 2014.07
- 7183 宿迁市宿豫区F3地块(帝景豪苑)岩土工程勘察报告(详细勘察), 徐州中国矿大岩土工程新技术发展有限公司, 印俊, 2013.12
- 7184 宿迁市项王故里景区(二期工程)岩土工程勘察报告(详细勘察), 徐州中国矿大岩土工程新技术发展有限公司, 王静, 丁银龙, 2012.04
- 7185 宿迁综合保税区一期建设工程A地块查验仓库、D地块D1#~D3#仓库、F地块1#保税区大楼岩土工程勘察报告(详细勘察), 徐州中国矿大岩土工程新技术发展有限公司, 刘谦, 2014.06
- 7186 宿迁市城龙置业·紫荆城(金茂府)岩土工程勘察报告(详细勘察), 徐州中国矿大岩土工程新技术发展有限公司, 丁银龙, 2013.08
- 7702 江苏省主要城市浅层地温能调查评价报告, 江苏省地质调查研究院, 鄂建、杨露梅、朱明君等, 2016.01
- 7720 华东地区矿山环境监测成果报告, 江苏省地质调查研究院, 苏一鸣、陈晨、詹雅婷等, 2015.10
- 7765 长江三角洲地区地面沉降 InSAR 监测 2012 年度成果报告, 中国国土资源航空物探遥感中心, 王艳、李曼、葛大庆等, 2015.12
- 7766 江苏省宿迁市地质环境综合调查评价成果报告, 江苏省有色金属华东地质勘查局地球化学勘查与海洋地质调查研究院, 张松伟、顾佳、孙雪峰等, 2017.06
- 7933 郟庐断裂带苏皖段区域地壳稳定性调查二级项目成果报告, 中国地质科学院地质力学研究所, 杜建军、陈群策、孙东霞、吴满路、孟文、秦向辉等, 2018.10
- 8337 江苏省 2018 年度重要地质灾害隐患点调查评价报告, 江苏省地质调查研究院、江苏省国土资源厅地质灾害应急指导技术中心, 理继红、刘宝生、张纪星、陈刚、李明、王亚山等, 2018.12
- 8508 高淳至宣城高速公路江苏段 GX-1 施工标段 施工图设计(K0+999.370~K8+100.000)工程地质勘察报告, 中设设计集团股份有限公司, 张建涛, 2019.07
- 8509 高淳至宣城高速公路江苏段 GX-2 施工标段 施工图设计(K8+100.000~K20+350.835)工程地质勘察报告, 中设设计集团股份有限公司, 张建涛, 2019.07
- 8795 溧阳至宁德公路江苏段施工图设计 LN-LY1 施工标段(K3+000.000~K10+400.000)全长 7.4 公里工程地质勘察报告, 中设设计集团股份有限公司, 朱保坤、文??, 2018.05
- 8796 溧阳至宁德公路江苏段施工图设计 LN-LY2 施工标段(K10+400.000~K26+724.531)全长 16.324 公里工程地质勘察报告, 中设设计集团股份有限公司, 朱保坤、文??, 2018.05
- 9224 江苏省低山丘陵区、隐伏岩溶区 1:5 万地质灾害详细调查项目成果报告, 江苏省地质调查研究院, 陈刚、郝社锋、王亚山、张振国、蒋波、喻永祥[等], 2021.05
- 9754 江苏省 2019 年度重要地质灾害隐患点调查评价报告, 江苏省地质调查研究院, 理继红、张纪星、李明、张振国、陈刚、王亚山[等], 2020.01
- 10252 泗阳成子湖旅游度假区地质环境与地质资源调查报告, 江苏省地质勘查技术院, 梁兴江、姚维军、王泽宇、崔源远、顾晟彦、张珣[等], 2020.11

## 地球物理、地球化学及遥感地质

- 736 苏北地区(电法)地质报告书,江苏省煤炭工业局170煤田地质勘探队,黄芳菱等,1959.06
- 938 江苏省淮阴专区盱眙、泗洪地区1960年上半年磁测工作结果报告,江苏省冶金局地质勘探总队物探二分队,苏贤,1960.06
- 951 皖苏北部航空物探初步报告[1:10万、1:20万],地质部航测大队902队,编者不详,1960.06
- 1229 淮阴专区盱眙、泗洪、泗阳地区航磁异常地面检查工作结果简报,江苏省地质局物探大队101队,黄天佑,1961.05
- 1292 皖苏北部地区航空物探工作结果报告[1:10万],地质部航测大队902队,董美莉、姚正熙等,1960.12
- 1357 江苏省泗洪城头付圩子地区M45-47磁异常检查报告,江苏省地质局淮阴队,王大亮,1961.10
- 1359 江苏省泗阳临河集M21异常检查简报,淮阴专署地质普查大队泗阳分队,编者不详,1961.10
- 1923 废黄河滩地(淮、泗段)农田供水电法勘探报告[淮安市至泗阳县],江苏省水利厅勘探设计院勘测总队,杨昆华、姚恒俊,1968.01
- 1948 废黄河滩地(睢、宿段)农田供水电法勘探报告[睢宁、宿豫县],江苏省水利厅勘测设计院勘测总队,姚恒俊,1968.10
- 2029 江苏省泗洪县召四详测区磁法工作成果简报,江苏省重工业局物探队,编者不详,1970.01
- 2561 江苏省泗洪县潘赵庄工区物探成果报告[综合物探],江苏省地质局物探队二分队,陶毓清,1973.08
- 2880 沭阳一宿迁地区电法普查报告文字目录[1:5万],江苏省煤田地质物探测量队,马家荣等,1976.12
- 2908 1977-1978年地震生产年度报告(代1978年上半年年报)[句容、洪泽湖],江苏石油勘探开发会战指挥部地调处,编者不详,1978.07
- 3104 1979年江苏省连云港一泗洪地区航空磁测工作报告[1:5万],冶金部物探公司航测大队四分队,顾正乾等,1980.03
- 3105 江苏省泗洪县蒋庄、胡毕滩重、磁异常验证报告,江苏省冶金地质勘探公司805队,陈鹤蒂,1979.04
- 3106 江苏省泗洪县陶洼磁异常钻探验证简报,江苏省冶金地质勘探公司805队,郭振润、夏德培,1979.07
- 3327 江苏省徐海地区1:20万区域重力调查工作结果报告,江苏省地质矿产局物化探大队,孙炳文等,1984.12
- 3573 江苏中部地区高精度航空磁测成果报告[1:20万],地矿部航空物探总队航空物探遥感中心成果部,李占奎,1987.08
- 3574 江苏省中部地区航空物探测量生产报告[1:20万],地质矿产部航空物探总队调查部905队,庞文山等,1985.04
- 3602 江苏省徐淮地区水文物探报告[1:20万,电法],江苏省地质矿产局第二水文地质工程地质队,杨柳等,1985.07
- 3685 江苏省沭阳一泗洪地区1:5万重力测量工作报告,江苏省地质矿产局物化探大队,孙居亮等,1988.12
- 3693 江苏省徐淮地区航磁异常地面磁测检查工作总结,江苏省地质矿产局物化探大队,陆凤鸣等,1988.09
- 3749 安徽省泗县一栏杆地区航空磁测生产报告[1:2.5万,睢宁、泗洪县],地矿部航空物探遥感中心,胡尚英,1989.05
- 4717 江苏省苏北平原垂向电测深法剖面测量年终报告,地质部华东石油物探大队电法五分队,荣星灿,1959.01
- 5177 我国东部地区地球化学块体内矿产资源潜力预测项目成果报告(江苏部分),江苏省地质调查研究院,吴新民等,2001.03
- 6209 江苏省1/25万多目标区域地球化学调查报告,江苏省地质调查研究院,廖启林、吴新民、张登明等,2007.10
- 6233 《淮河流域1/25万卫星遥感影像图镶嵌制作》成果报告,中国国土资源航空物探遥感中心,陈显尧、齐泽荣、杨则栋,2002.12
- 6245 江苏省国土资源遥感综合调查项目成果报告、江苏省国土资源遥感综合调查项目工作报告、江苏省国土资源遥感综合调查课题成果报告,江苏省遥感中心,高峰、戴锦芳、朱志远等,2001.03
- 7638 江苏无锡地区多目标地球化学调查成果报告,中国地质科学院地球物理地球化学勘查研究所,刘飞,彭敏,李括等,2016.12
- 7677 江苏省矿产资源开发环境遥感监测成果报告,江苏省地质调查研究院,苏一鸣、崔艳梅、詹雅婷等,2016.09
- 7812 东部沿海地区国土遥感综合调查子项目2015年成果报告,江苏省地质调查研究院,朱叶飞、詹雅婷、崔艳梅等,2017.10

## 地质科学研究

- 620 河北山东江苏山西的铁矿,北支重要矿物资源第1次调查队,1938.05
- 669 江苏省浙江省矿产资源,参谋本部,1941.02
- 772 江苏省北部地区大地电流场特征和勘探方法,华东石油物探大队,徐廷昌,1960.01
- 775 关于苏北地区的地震地质条件及工作方法问题,华东石油物探大队,袁文光,1960.01
- 1219 苏北地区重力垂向二次导数成果解释报告,华东石油物探大队综合研究队,张曼珠,1961.07
- 1242 江苏省宿迁地区水文电测试验工作结果报告,江苏省地质局物探队103队,1961.12
- 1558 1962年第四季度苏北地区石油物探综合研究工作成果总结,地质部第六物探大队,张星浦等,1962.12
- 2614 江苏省淮北地区水文地质图说明书[1:25万],江苏省地质水文队,陈梅铎等,1975.05
- 3067 江苏省徐淮地区地下水资源研究报告,江苏省地质局第二水文地质队,关继奎等,1982.12
- 3160 江苏省北部海州式磷矿成矿条件、分布规律、找矿方向专题研究报告,江苏省地质局第六地质队等,成林等,1981.01
- 3335 江苏省沭阳县韩山蓝晶石矿扩大连续选矿试验研究报告,江苏省地质矿产局中心实验室,虞金其,1985.02
- 3388 郯庐断裂带对下扬子含油气区影响研究,地质矿产部华东石油技工学校,杨金根,1985.03



- 3517 洪泽湖地区旅游与矿产资源调查研究报告,江苏省地质矿产局地质矿产研究所,赵凤鸣等,1987.05
- 3690 江苏省苏北北部地区地氟病与环境地质条件的关系研究报告,江苏省地质矿产局环境地质总站,缪晓图等,1987.12
- 3720 苏北原生金刚石成矿条件及找矿方向研究报告,江苏省地质矿产局地质矿产研究所,刘福才等,1988.05
- 4056 1:20万1-50-(17)新沂县幅区域重力图编图说明书,江苏省地质矿产局物化探大队,袁淑芝,1988.12
- 4057 1:20万1-50-(18)连云港市幅区域重力图编图说明书,江苏省地质矿产局物化探大队,袁淑芝,1988.12
- 4060 1:20万1-50-(23)宿迁市幅区域重力图编图说明书,江苏省地质矿产局物化探大队,袁淑芝,1988.12
- 4063 1:20万1-50-(29)盱眙县幅区域重力图编图说明书,江苏省地质矿产局物化探大队,袁淑芝,1989.12
- 4078 金刚石原生矿综合勘查模型及徐淮地区成矿预测物化探研究报告,[徐州,淮安地区]江苏省地质矿产局物化探大队,李国华等,1988.12
- 4225 1:50万新沂—蒙阴卫星照片地质构造解译图说明书(苏北金刚石普查找矿预测),江苏省地质矿产局地质矿产研究所,陈乐平,1984.09
- 5175 长江中下游成矿带江苏段研究成果报告,江苏省地质调查研究院,柳秋富,2001.12
- 5204 江苏省岩石地层——全国地层多重划分对比研究,江苏省地质矿产局,徐学思、房尚明等,1997.07
- 5211 1:50万江苏省及上海市数字地质图编图说明书,江苏省地质矿产局等,张永康等,1998.03
- 5230 1:100万中国东部灵璧—奉贤(HQ-13)地学断面图说明书,地矿部华东石油地质局等,陈沪生等
- 5314 第一轮江苏省矿产资源总体规划实施评价项目报告,江苏省地质调查研究院,赵立鸿、华建伟等,2007.09
- 5315 江苏省矿产资源总体规划专题研究江苏省矿产资源潜力及找矿方向研究,江苏省地质调查研究院等,华建伟、高德云等,2007.09
- 5316 长江三角洲地面沉降和地下水环境信息通报(2004),上海市房屋土地资源管理局等,2005.08
- 5324 江苏省重要矿产资源供需形势及对策研究,江苏省地质资料馆,孙中良等,2007.07
- 5326 江苏省露天采矿山地质环境调查研究报告,江苏省地质调查研究院,黄敬军、李向前等,2004.08
- 5356 1:35万江苏省基岩地质图,江苏省地质调查研究院,2008.07
- 5421 江苏省重要矿产资源供需形势及对策研究,江苏省地质资料馆,孙中良等,2008.12
- 5422 江苏省地下水污染防治规划,江苏省地质调查研究院,黄晓燕、张素英等,2008.11
- 5451 江苏省地质环境质量评价,江苏省地矿生态环境研究中心,刘建东、戴盛启等,2008.03
- 5807 江苏省矿产资源总体规划(2008—2015年),江苏省地质调查研究院等,聂志强等,2009.11
- 6038 江苏省县(市)地质灾害调查与区划综合研究报告,江苏省地质调查研究院,陆美兰等,2010.05
- 6041 江苏省土地质量地球化学评估报告——全国土壤现状调查及污染防治专项,江苏省地质调查研究院,华明等,2010.11
- 6088 江苏省矿产地(涉及矿业权)清理成果报告,江苏省地质资料馆,王浩,2012.03
- 6114 东部城市环境地质综合研究成果报告,南京地质矿产研究所,刘红樱等,2009.12
- 6116 东部沿江沿海经济区基础地质综合研究成果报告,南京地质矿产研究所,包超民等,2007.12
- 6119 1:20万数字水文地质图空间数据库(江苏)2000年度、2001年度、2002年度、2003年度工作报告,江苏省地质调查研究院,赵立鸿,2004.08
- 6120 长江三角洲地区地下水污染调查评价成果报告(上册)、(下册),中国地质调查局南京地质调查中心,姜月华等,2010.09
- 6122 1:20万数字地质图空间数据库(江苏部分)工作报告,江苏省地质调查研究院,姚文江,2000.12
- 6124 全国同位素地质年龄数据库(江苏)工作报告,江苏省地质调查研究院,赵立鸿,2002.03
- 6125 地学数据库更新与维护(江苏部分)2003年度工作报告,江苏省地质调查研究院,朱静萍,2003.12
- 6126 1:5万数字(区域)地质图空间数据库(江苏)2000年度、2001年度、2003年度、2004年度、2005年度工作报告,江苏省地质调查研究院,王滨等,2006.10
- 6127 1:20万自然重砂数据库(江苏)成果报告,江苏省地质调查研究院,王季顺,2004.09
- 6134 江苏省地质环境脆弱区调查评价与环境修复研究报告,江苏省地质矿产调查研究所,郭炳跃等,2011.04
- 6204 江苏省国土区域生态地球化学评价报告,江苏省地质调查研究院,黄顺生、廖启林、华明等,2009.01
- 6206 江苏省生态地球化学调查与评价报告,江苏省地质调查研究院,廖启林、吴新民、张登明等,2009.01
- 6221 江苏省局部生态地球化学评价报告,江苏省地质调查研究院,吴新民、廖启林、金洋等,2009.01
- 6249 江苏省成矿远景区划研究,中国地质科学院矿产资源研究所,肖克炎、张晓华、梅燕雄等,2008.07
- 6405 江苏省山体资源特殊保护区图集,江苏省国土资源厅,沈仲一、卢克刚、顾迅建等,2013.05
- 6425 全国矿产地数据库(江苏部分)工作报告,江苏省地质调查研究院,王季顺,2000.11
- 6762 江苏省地质环境调查与区划成果报告,江苏省地质调查研究院,黄敬军、缪世贤、武健强等,2013.05
- 6807 中华人民共和国多目标区域地球化学图集 江苏省,江苏省地质调查研究院,金洋、毕葵森、廖启林等,2013.08
- 6875 江苏省矿产资源利用现状调查报告,江苏省地质调查研究院,胡福培、厉建华、仲伟福等,2012.12
- 6936 江苏省地下水水位红线控制管理研究,江苏省地质调查研究院,黄晓燕、张林媛、李朗等,2014.04
- 7016 江苏省(含上海市)矿产资源潜力评价成果报告,江苏省地质调查研究院,朱锦旗、袁晓军、黄建平,2013.10
- 7593 江苏省地热资源现状调查评价与区划报告,江苏省地质调查研究院,闵望、陆燕、徐雪球等,2016.03
- 7594 长江三角洲晚第四纪地质环境演化及现代过程研究成果报告,中国地质调查局南京地质调查中心,于俊杰、劳金秀、蒋仁等,2016.02
- 7599 江苏省区域性压覆重要矿产资源调查工作技术指南(试行)编制工作报告,江苏省地质资料馆,孙中良、刘振红、李锦忠等,2017.03

- 7636 江苏省矿产资源开发史, 江苏省矿业协会, 陈若兰、刘金平、李宏毅等, 2014.07
- 7701 长江中下游成矿带浅部与深部金属成矿作用耦合及成矿系统评价报告, 中国地质大学(武汉), 曾键年、杨梅珍、王正海等, 2016.06
- 7718 江苏省找矿突破战略行动实施方案(2012-2020), 江苏省地质调查研究院, 方强、华建伟、黄建平, 2012.12
- 7754 鲁豫皖相邻地区1:5万航磁调查成果报告, 中国国土资源航空物探遥感中心, 周道卿、曹宝宝、郑宇舟等, 2015.10
- 7761 江苏省矿产资源储量综合数据库与动态监督管理系统建设工作总结报告, 江苏省国土资源动态监测中心, 丁亮, 2016.12
- 7779 华东地区重要地质遗迹调查(江苏)成果报告, 江苏省地质调查研究院, 方强、周晓丹、刘杰等, 2017.11
- 7830 江苏省矿产资源储量空间数据库清理报告, 江苏省地质资料馆, 王浩、蒋洪明, 2017.05
- 7840 地温能提取对能源地下结构围岩特性与承载性能的影响研究报告, 南京大学, 李晓昭、赵鹏、董盛时等, 2016.10
- 7872 江苏省成矿地质背景研究, 江苏省地质调查研究院, 贾根、郭刚、徐士银、黄震、黄建平、金永念等, 2017.06
- 7873 江苏省重要矿产资源潜力评价, 江苏省地质调查研究院, 黄建平、黄震、贾根、金永念、魏邦顺、黄顺生等, 2017.06
- 7885 江苏省重要矿产资源预测研究, 江苏省地质调查研究院, 黄震、王海欧、魏芳、来又东、黄建平、廖家隆, 2017.07
- 7886 江苏省重要矿产资源综合信息集成, 江苏省地质调查研究院, 朱静苹、尚培颖、王海欧、黄顺生、苏一鸣、杨永彪等, 2017.07
- 7894 江苏省重要矿产区域成矿规律研究, 江苏省地质调查研究院, 黄震、黄建平、王海欧、魏芳、来又东、贾根, 2017.08
- 7895 江苏省重要矿产资源磁测资料应用研究, 江苏省地质调查研究院, 魏邦顺、盛君、关艺晓、张大莲、金永念、贾根等, 2017.07
- 7896 江苏省重要矿产资源化探资料应用研究, 江苏省地质调查研究院, 黄顺生、杨用彪、郭治东、王海欧、来又东、朱静苹, 2017.06
- 7897 江苏省重要矿产资源自然重砂资料应用研究, 江苏省地质调查研究院, 杨用彪、黄顺生、郭治东、来又东、朱静苹、王海欧, 2017.08
- 7898 江苏省重要矿产资源遥感资料应用研究, 江苏省地质调查研究院, 苏一鸣、詹雅婷、陈晨、朱叶飞、崔艳梅、陈焕惠等, 2017.04
- 7935 江苏省矿业权出让收益基准价制定研究报告, 江苏省地质资料馆, 伍洲云、孙中良、孙磊、张磊、邓涛、赵成等, 2018.09
- 8443 江苏省实物地质资料清理工作方法研究报告, 江苏省地质资料馆, 王浩、何紫娟, 2019.08
- 8797 江苏省实物地质资料调查与评价报告, 江苏省地质资料馆, 王浩、何紫娟, 2020.10
- 11097 江苏省矿产地质与区域成矿规律综合研究成果报告, 江苏省地质调查研究院, 王海欧、黄震、黄建平、王丽娟、易善鑫、陈冬[等], 2021.12

## 地震地质及其他

- 6406 江苏省矿产资源年报(2011年度), 江苏省国土资源厅, 胡建平、邱祖林、诸涵东等, 2012.09
- 6407 江苏省矿产资源年报(2012年度), 江苏省国土资源厅, 胡建平、邱祖林、诸涵东等, 2013.09
- 6410 江苏省地质勘查基金项目预算标准(试行), 江苏省国土资源厅、江苏省财政厅, 夏鸣、吴震强、王勇等, 2012.09
- 6632 江苏省地质勘查年报(2012年度), 江苏省国土资源厅
- 6633 江苏省地质勘查年报(2013年度), 江苏省国土资源厅
- 6652 截止二〇一三年底江苏省矿产资源储量统计表, 江苏省国土资源厅矿产资源储量处, 王立宁, 2014.06
- 6699 2014江苏统计年鉴, 江苏省统计局, 国家统计局江苏调查总队, 夏心旻、丁苏明、马永春等, 2014.07
- 6879 江苏省省级发证过期矿业权清理报告, 江苏省矿产资源储量评审中心, 王浩、徐媛、蒋洪明, 2014.12
- 6969 截止二〇一四年底江苏省矿产资源储量统计表, 江苏省国土资源厅矿产资源储量处, 王立宁, 2015.06
- 6970 2014江苏省地质勘查年报, 江苏省国土资源厅
- 6971 江苏省矿产资源年报(2014年度), 江苏省国土资源厅, 杨建文、王振中、王立宁等, 2015.08
- 7034 2015年长三角年鉴, 长三角联合研究中心, 孙克强、程建新、吴芸等
- 7153 截止二〇一五年底江苏省矿产资源储量统计表, 江苏省国土资源厅矿产资源储量处, 王立宁, 2016.07
- 7154 2015江苏省地质勘查年报, 江苏省国土资源厅
- 7471 江苏统计年鉴—2016, 江苏省统计局, 国家统计局江苏调查总队, 徐莹、樊燕超, 2016.08
- 7472 江苏省矿产资源年报(2015年度), 江苏省国土资源厅, 杨建文、王振中、王立宁等, 2016.08
- 7881 江苏省矿产资源年报(2016年度), 江苏省国土资源厅, 杨建文、王振中、王立宁、王浩、孙中良, 2017.08
- 7882 江苏省矿产资源年报(2017年度), 江苏省国土资源厅, 杨建文、王振中、王立宁、王浩、孙中良、蒋洪明, 2018.10
- 7883 2016江苏省地质勘查年报, 江苏省国土资源厅, 2017.06
- 7884 2017江苏省地质勘查年报, 江苏省国土资源厅, 2018.06
- 7899 长三角年鉴(2017年), 河海大学出版社, 孙克强、程建新、吴芸、曹敏、戴亮、丁宏等, 2018.03

- 7901 江苏统计年鉴(2017年),江苏省统计局、国家统计局江苏调查总队,徐莹、邓盛平,2017.08
- 7902 截止二〇一六年底江苏省矿产资源储量统计表,江苏省国土资源厅矿产资源储量处,王立宁,2017.06
- 7903 截止二〇一七年底江苏省矿产资源储量统计表,江苏省国土资源厅矿产资源储量处,王立宁,2018.06
- 7940 截止二〇一八年底江苏省矿产资源储量统计表,江苏省自然资源厅矿产资源保护监督处,王立宁,2019.06
- 7941 2018江苏省地质勘查年报,江苏省自然资源厅,张燕,2019.06
- 7970 长三角年鉴(2018年),长三角与长江经济带研究中心,孙克强,2018.12
- 7971 江苏省矿产资源年报(2018年度),江苏省自然资源厅,杨建文、王振中、王立宁、蒋洪明,2019.10
- 7977 宿迁市沭阳县区域压覆重要矿产资源调查报告,江苏山石矿业服务有限公司,李彬、王建国、乔露,2017.07
- 7978 宿迁市宿城区区域压覆重要矿产资源调查报告,江苏山石矿业服务有限公司,李彬、陈金洪、乔露,2017.02
- 7979 宿迁市宿豫区区域压覆重要矿产资源调查报告,江苏山石矿业服务有限公司,李彬、陈金洪、乔露,2017.02
- 7984 宿迁市泗洪县区域压覆重要矿产资源调查报告,江苏省地质矿产局第六地质大队,储阳、武宜峰、王娣、马伟,2017.05
- 8426 江苏省地质环境资料数据库建设成果报告,江苏省地质资料馆,王晓梅、张燕,2019.12
- 8441 宿迁市泗阳县区域压覆重要矿产资源调查报告,江苏省地质矿产局第五地质大队,罗跃、单雨阳、王俊、王国强,2017.06
- 8560 截止二〇一九年底江苏省矿产资源储量统计表,江苏省自然资源厅矿产资源保护监督处,王立宁,2020.09
- 8561 江苏省矿产资源年报(2019年度),江苏省自然资源厅,杨建文、王振中、王立宁、张统、蒋洪明,2020.10
- 8793 2019江苏省地质勘查年报,江苏省自然资源厅,张燕
- 8794 江苏统计年鉴-2020,江苏省统计局、国家统计局江苏调查总队,王国强、王春蕾、石倩、许美华、刘丰、刘瑞琪等
- 8875 2019年长三角年鉴,长三角与长江经济带研究中心,长江经济网,长三角城市经济协调会办公室,南京大学文化产业发展研究院,孙克强,2019.12
- 8876 长三角地区经济发展报告(2018~2019),王振,2020.01
- 8877 2019年迈向国家战略的长三角,俞世裕,2020.04
- 9227 2020江苏省地质勘查年报,江苏省地质资料馆,张燕,2021.06
- 9228 截止二〇二〇年底江苏省矿产资源储量统计表,江苏省自然资源厅,王立宁,2021.09
- 9758 江苏省地质资料目录数据库著录与图形矢量化成果报告,江苏省地质资料馆,张燕,2021.02
- 9760 扬子江城市群地区工程勘察资料信息集成成果报告,江苏省地质资料馆,王晓梅、张燕、何紫娟、孙江兵、孙浅、韦福彪,2021.09
- 9924 江苏省省级馆藏实物地质资料整理入库与布展报告,江苏省地质资料馆,王浩、何紫娟、孙江兵、张燕,2021.10
- 9925 江苏省矿产资源年报(2020年度),江苏省地质资料馆,杨建文、王振中、王立宁、蒋洪明、孙江兵[等],2021.10
- 9926 江苏省体育产业发展报告(2019~2020),江苏省体育局,安徽财经大学体育产业管理与发展研究院,王志光,2020.10
- 9927 长三角地区经济发展报告(2019~2020),上海社会科学院长三角与长江经济带研究中心,王振、刘亮,2020.12
- 9928 江苏农村发展报告(2021),南京农业大学,周力,2021.05
- 9929 2021年江苏发展分析与展望,江苏省社会科学院,夏锦文,2021.01
- 10246 江苏统计年鉴-2021,江苏省统计局,国家统计局江苏调查总队,王汉春、仲柯,2021.08

## 五、淮安市

### 区域地质调查

- 339 扬子江流域(苏皖间)铁矿报告, J. G. Andersson, 1949.01
- 523 江苏浙江安徽三省之矿产, 华中矿业股份有限公司, 1949.01
- 624 苏北平原边缘地质测量报告[1:20万], 江苏省地质石油普查大队, 卫自立等, 1959.02
- 1190 津浦路沿线煤矿调查报告, 中兴煤矿公司, 孙越崎、严爽, 1933.08
- 3045 1:20万盱眙幅区域地质调查报告, 江苏省地质局区域地质调查队, 林水龙等, 1979
- 3840 1:5万河桥、涧溪、穆店、旧铺、竹镇、马集、施官、六合、新集、仁和、瓜埠、陈集、仪征(北)幅区域地质调查报告(矿产部分), 江苏省地质矿产局第一地质大队, 张作训等, 1986
- 3841 1:5万河桥、涧溪、穆店、旧铺、竹镇、马集、施官、六合、新集、仁和、瓜埠镇、陈集、仪征县(北)幅区域地质调查报告(地质部分), 江苏省地质矿产局第一地质大队, 张作训等, 1986
- 4136 1:5万城头幅、盱眙县幅、河桥幅、老子山镇幅、蒋坝幅、穆店幅区域地质调查报告, 南京地质学校, 周光新等, 1994.04
- 4137 1:5万城头幅、盱眙县幅、河桥幅、老子山镇幅、蒋坝幅、穆店幅地质图说明书, 南京地质学校, 周光新等, 1994.09
- 5060 1:25万区域地质调查报告南京市幅(I50C004004), 江苏省地质调查研究院, 张登明、冯金顺等, 2003.12
- 5065 1:25万南京市幅地质图基岩地质图说明书, 江苏省地质调查研究院, 张登明, 2003.12
- 5182 1:5万江苏省东北部地区区调片区总结报告, 江苏省地质调查研究院, 潘明宝、樊金涛等, 1999.06
- 5437 1:25万 I50C002004(连云港幅)区域地质调查报告, 中国地质科学院地质所、江苏省地调院, 许志琴等, 2008.01

- 6118 1:25 万淮安市幅 (I50C003004)、盐城市幅 (I51C003001)、滨淮农场幅 (I51C002001) 区域地质调查报告, 江苏省地质调查研究院, 郭盛乔等, 2009. 12
- 7698 长江中下游关键地区区域地质调查成果报告, 中国地质调查局南京地质调查中心, 陈志洪、王存智、黄志忠等, 2017. 02
- 7699 长江中下游浅覆盖 1:25 万基础地质调查修测成果报告, 中国地质科学院地球物理地球化学勘查研究所, 徐仁廷、马振东、韩伟等, 2016. 06
- 7721 江苏盱眙地区矿产地质调查报告, 江苏省地质调查研究院, 黄震、蔡露明、易善鑫等, 2016. 08
- 7753 长江三角洲重点地区三维地质调查 (江苏) 报告, 江苏省地质调查研究院, 宗开红, 2015. 09
- 9537 长江中下游成矿带安庆-盱眙地区地质矿产调查二级项目成果报告, 中国地质调查局南京地质调查中心, 黄志忠、宋世明、姚远、张宝松、张平、王爱国[等], 2019. 12

## 矿产地质

### 金属矿产

- 1189 盱眙县石牛山矿点检查初步报告[铁, 多金属], 淮阴地质队盱眙普查组, 1958. 07
- 1355 江苏盱眙县李家岗辉钼矿评价报告[普查], 淮阴地质队, 1960. 10
- 1414 盱眙龙潭矿点检查小结[铁矿], 淮阴地质队, 李庚春, 1961. 01
- 2170 江苏省盱眙县五里墩矿点检查报告[铁矿, 石膏矿], 江苏省第一地质队, 1971. 11

### 非金属矿产

- 875 盱眙南部地区粘土矿地质总结报告[概查], 淮阴专区地质队, 李国林, 1959. 12
- 1413 盱眙渔沟地区白云岩报告[踏勘], 淮阴专区地质队, 奚永莲, 1960. 10
- 1917 江苏省洪泽水泥厂粘土矿地质勘探报告, 建材部地质总公司华东公司 505 队, 1967. 10
- 1927 江苏省盱眙小狼山石灰石矿详细找矿报告[普查], 建材部地质总公司华东公司 505 队, 郭儒奎等, 1965. 12
- 2056 江苏省盱眙县清水坝小南山石灰岩矿详细找矿报告[详查], 江苏省基建局 504 队, 1970. 10
- 2057 江苏省盱眙青峰山石灰岩矿详细找矿报告书[详查], 江苏省基建局 504 队, 1970. 11
- 2776 洪泽凹陷顺河集次凹苏 72 井试盐地质总结报告[淮安市, 钾盐, 石盐, 普查], 江苏省石油试采大队, 时道林, 1977. 01
- 2800 江苏省盱眙县磷矿初步评价报告[概查], 江苏省区域地质测量队二分队, 1977. 04
- 2857 江苏省盱眙县青峰山石灰石矿地质勘探报告, 江苏省第一地质队, 李宝大等, 1978. 05
- 2968 江苏省盱眙县高家洼粘土矿地质勘探报告, 江苏省地质局第一地质队, 李宝大, 1979. 03
- 2969 江苏省盱眙县小狼山石灰石矿改造意见书[详查], 江苏省地质局第一地质队, 李宝大等, 1979. 01
- 3149 江苏省苏北盆地涟南凹陷淮 1 井完井小结[淮安市, 石盐, 普查], 地质部第三地质队, 张之镶等, 1982. 04
- 3188 江苏省苏北盆地洪泽凹陷顺河集次凹洪钾 1 井完井报告[洪泽县, 钾盐, 普查], 地质部第三地质大队, 张之镶等, 1983. 06
- 3318 苏北地区白垩—第三系盆地成盐地质踏勘报告[钾盐, 预查], 地质部第二地质大队, 荆博华, 1980. 01
- 3408 江苏省盱眙县雍小山凹凸棒石粘土矿详细普查地质报告, 江苏省地质矿产局第一地质大队, 张宝宽等, 1986. 03
- 3409 江苏省盱眙县龙王山凹凸棒石粘土矿详细普查地质报告, 江苏省地质矿产局第一地质大队, 张宝宽等, 1986. 03
- 3491 苏北盆地淮安、洪泽地区钾盐普查报告, 地质矿产部第三地质大队, 张健等, 1986. 12
- 3633 江苏省盱眙县老军山石灰岩矿详细勘探地质报告, 江苏省地质矿产勘查局第一地质大队, 孙明忠等, 1987. 07
- 3765 江苏省淮阴市谢碾盐矿区韩园块段详查地质报告, [淮安市], 冶金工业部中南冶金地质勘探公司六零四队, 蔡宏宣, 1990. 05
- 3768 江苏省淮阴市洪泽盆地岩盐普查评价报告, [淮安市], 华东石油地质局地质研究大队, 孙贤恺等, 1988. 10
- 3769 江苏省淮阴市淮安盐矿普查评价报告, [淮安市], 地质矿产部华东石油地质局, 费富安等, 1988. 03
- 3814 江苏省淮阴县赵集岩盐矿区庆丰块段勘探地质报告, [淮安市], 地矿部华东石油地质局地质研究大队, 孙贤恺等, 1989. 07
- 3839 江苏省淮安市淮安盐矿下关块段勘探地质报告, 江苏省地质矿产局第一地质大队, 刘道元等, 1989. 07
- 3920 江苏省盱眙县穆店乡龙王山凹凸棒石粘土矿区龙王山头—穆店山矿段详查地质报告, 江苏省地质矿产局第一地质大队, 张宝宽等, 1988. 12
- 3993 江苏省淮阴市谢碾岩盐矿区西部矿段勘探地质报告, [淮安市], 化工部钾盐地质大队, 丁长霆等, 1989. 07
- 4027 江苏省盱眙县小狼山水泥原料石灰岩矿详细普查地质报告, 江苏省地质矿产局第一地质大队, 张宝宽等, 1993. 03
- 4093 江苏省洪泽县顺河集矿区西顺河块段无水芒硝、岩盐勘探地质报告, 地矿部华东石油局江苏东方石油公司, 孙贤恺等, 1993. 08
- 4095 江苏省淮安市朱桥盐矿东淮 1 井地质储量说明书[岩盐, 开发勘探], 地矿部华东石油地质局研究大队, 孙贤恺等, 1992. 02
- 4382 江苏省洪泽县顺河集矿区西顺河矿段无水芒硝、石盐矿补充勘探地质报告, 化工部长沙设计研究院, 马平杰, 1999. 01
- 4527 江苏省淮阴县赵集矿区庆丰块段苏庄段无水芒硝、石盐矿勘探地质报告 [淮安市], 华东石油局规划设计院, 孙贤恺、赵晓华等, 2000. 03
- 4557 江苏省淮安市赵集矿区苏庄段外围丰收 3 块无水芒硝、石盐矿扩储报告[开发勘探], 中国石油化工股份有限

- 公司江苏油田分公司地质科学研究院, 郑开富、杨安银等, 2001.03
- 4748 江苏省洪泽县顺河集矿区西顺河矿段无水芒硝、石盐矿储量复核计算说明书[勘探], 江苏南风化工有限责任公司, 余香樊、解宏权等, 2002.01
- 4816 江苏省淮安市赵集矿区庆丰矿段庆丰五井段无水芒硝、石盐矿扩储地质报告[开发勘探], 扬州新世纪地质勘查研究中心, 孙贤恺、孙齐等, 2001.09
- 4817 江苏省淮安市赵集矿区庆丰矿段庆丰四井段无水芒硝、石盐矿扩储地质报告[开发勘探], 扬州新世纪地质勘查研究中心, 孙贤恺、孙齐等, 2001.04
- 4842 江苏省洪泽县顺河集矿区西顺河矿段洪顺 2 块段无水芒硝、石盐矿扩大储量勘探地质报告[开发勘探], 中国石化胜利油田有限公司, 张成国、刘佳凤, 2002.10
- 4867 江苏省淮安市朱桥盐矿储量检测地质报告[详查], 淮安市地质队, 胡新兆, 2003.02
- 4888 江苏省淮安市谢碾岩盐矿区西部块段兴淮采区矿产资源储量分割计算说明书[勘探], 淮安市地质队, 胡新兆、王之杰等, 2003.08
- 4892 江苏省淮安市淮安盐矿下关块段井神开采段占用资源储量检测报告[勘探], 江苏省地质调查研究院, 李四清、仲伟福等, 2003.08
- 4898 江苏省淮安市淮安盐矿下关块段井神开采段二期工程占用资源储量分割计算说明书[石盐, 芒硝, 勘探], 江苏省地质调查研究院, 仲伟福、胡福培等, 2003.10
- 4899 江苏省淮安市赵集矿区庆丰矿段红星段石盐矿地质勘探报告[石盐, 芒硝, 勘探], 扬州新世纪地质勘查研究中心, 孙贤恺、孙齐等, 2003.10
- 4902 苏皖地区凹凸棒石粘土资源评价报告[六合、盱眙、安徽, 预查], 中国建筑材料工业地质勘查中心江苏总队, 姚圣根、过成伟等, 2001.03
- 4904 江苏省淮安市赵集矿区庆丰矿段庆丰八井段无水芒硝、石盐矿扩储地质报告[开发勘探], 扬州新世纪地质勘查研究中心, 孙贤恺、孙齐等, 2003.10
- 4905 江苏省洪泽县顺河集矿区西顺河矿段顺 12 块段无水芒硝、石盐矿扩大储量勘探地质报告[开发勘探], 中国石化胜利油田有限公司, 张成国、刘佳凤等, 2002.10
- 4906 江苏省洪泽县顺河集矿区西顺河矿段顺 14 块段无水芒硝、石盐矿扩大储量勘探地质报告[开发勘探], 中国石化胜利油田有限公司, 张成国、刘佳凤等, 2002.10
- 4907 江苏省洪泽县顺河集矿区西顺河矿段顺 27 块段无水芒硝、石盐矿扩大储量勘探地质报告[开发勘探], 中国石化胜利油田有限公司, 张成国、刘佳凤等, 2002.10
- 4908 江苏省洪泽县顺河集矿区西顺河矿段顺 16 块段无水芒硝、石盐矿扩大储量勘探地质报告[开发勘探], 中国石化胜利油田有限公司, 张成国、刘佳凤等, 2002.10
- 4909 江苏省淮安市赵集矿区庆丰矿段无水芒硝与石盐矿毗邻矿山占用资源储量分割报告[勘探], 扬州新世纪地质勘查研究中心, 孙贤恺、孙齐等, 2003.11
- 4913 江苏省淮安市淮阴区赵集矿区苏庄段丰收 6 块无水芒硝、石盐矿扩储地质报告[开发勘探], 中国石油化工股份有限公司江苏油田分公司地质科学研究院, 郑开富、杨安银等, 2002.08
- 4915 江苏省淮安市赵集矿区庆丰矿段红星段石盐矿外推块段资源储量计算说明书[普查], 江苏省地质调查研究院, 肖书明、仲伟福等, 2004.03
- 4919 江苏省盱眙县高家洼—梁家洼凹凸棒石粘土矿(吸附级)详查地质报告, 江苏省地质调查研究院, 肖书明、吴仕良等, 2002.11
- 4920 江苏省淮安市淮阴区赵集石盐矿区庆丰块段淮阴县盐矿采区资源储量检测报告[勘探], 淮安市地质队, 胡新兆、王之杰, 2003.11
- 4921 江苏省淮安市谢碾岩盐矿区西部矿段安邦采区矿产资源储量分割检测报告[勘探], 淮安市地质队, 胡新兆、王之杰, 2004.02
- 4927 江苏省盱眙县老军山水泥灰岩矿区稍狗山地段石灰岩资源储量简测报告[详查], 江苏省地质矿产局第一地质大队, 孙明忠, 2004.03
- 4955 江苏省淮安市赵集矿区庆丰矿段西段石盐矿勘探地质报告, 中国石化集团江苏石油勘探局, 郑开富、杨安银等, 2004.06
- 4961 江苏省盱眙县仇集镇猪咀山—龙山矿区凹凸棒石粘土矿详查地质报告, 中国建筑材料工业地质勘探中心江苏总队, 过成伟、蒲东鸿, 2003.05
- 4967 江苏省盱眙县老军山水泥灰岩矿区稍狗山西矿段石灰岩资源量检测报告[详查], 江苏省地质矿产局第一地质大队, 韦伟贤、孙明忠, 2004.08
- 4969 江苏省淮安市赵集矿区庆丰矿段庆丰九井段无水芒硝、石盐矿扩储地质报告[开发勘探], 上海太平洋化工(集团)等, 孙贤恺、孙齐等, 2004.06
- 4979 江苏省盱眙县仇集镇羊二山矿区膨润土(蒙脱石粘土)矿详查地质报告, 中国建筑材料工业地质勘探中心江苏总队, 过成伟、蒲东鸿等, 2004.05
- 5012 江苏省洪泽县顺河集矿区西顺河矿段洪顺 1 块段无水芒硝、石盐矿扩大资源储量勘探地质报告[开发勘探], 中国石化胜利油田有限公司, 张成国、刘佳凤等, 2004.10
- 5040 江苏省盱眙县牛头山矿区东矿段凹凸棒石粘土矿(胶体级)详查地质报告, 江苏省地质调查研究院, 黄震、吴士良等, 2004.12
- 5041 江苏省盱眙县龙头山矿区东矿段凹凸棒石粘土矿(胶体级)详查地质报告, 江苏省地质调查研究院, 黄震、吴士良等, 2005.04

- 5088 江苏省盱眙县花牛岗建筑用玄武岩矿普查地质报告, 江苏省地质调查研究院, 李四清、黄震等, 2004.09
- 5090 江苏省洪泽县顺河集矿区西顺河矿段顺 39 井块段无水芒硝、石盐矿扩储地质报告, 中国石化胜利油田有限公司, 刘佳凤、余香樊等, 2005.11
- 5101 江苏省盱眙县仇集镇猪咀山—龙山矿区黄泥山拟开采区凹凸棒石粘土矿资源储量分割估算地质报告, 中国建材工业地勘中心江苏总队, 姚圣根等, 2005.09
- 5102 江苏省盱眙县雍小山凹凸棒石粘土矿资源储量复核报告, 中国建材工业地勘中心江苏总队, 刘中根等, 2006.06
- 5130 江苏省淮安市淮阴区赵集矿区庆丰矿段丰收 13 井段北侧无水芒硝、石盐矿扩储地质报告, 中石化江苏油田分公司地质科学研究所, 朱煜等, 2006.03
- 5286 江苏省盱眙县小狼山石灰岩矿区高营矿段地质评价报告, 江苏省地矿局第一地质大队, 王传礼等, 1995.12
- 5291 江苏省淮安市赵集矿区庆丰矿段西段石盐、无水芒硝矿补充勘探地质报告, 中石化江苏油田分公司地质科学研究所, 郑开富, 2006.10
- 5399 江苏省盱眙地区凹凸棒石粘土矿资源潜力调查报告, 江苏省地质调查研究院, 胡福培、仲伟福等, 2006.12
- 5428 江苏省洪泽县顺河集矿区西顺河矿段洪顺探 8 块段无水芒硝、石盐矿扩储勘探地质报告, 淮安市地质队, 胡新兆、余香樊等, 2007.03
- 5429 江苏省洪泽县顺河集矿区西顺河矿段洪顺探 8 南侧块段无水芒硝、石盐矿扩储勘探地质报告, 淮安市地质队, 胡新兆、余香樊等, 2007.03
- 5430 江苏省洪泽县顺河集矿区西顺河矿段洪顺探 6 块段无水芒硝、石盐矿扩储勘探地质报告, 淮安市地质队, 胡新兆、余香樊等, 2007.01
- 5431 江苏省洪泽县顺河集矿区西顺河矿段洪顺探 7 块段无水芒硝、石盐矿扩储勘探地质报告, 淮安市地质队, 胡新兆、余香樊等, 2007.03
- 5459 江苏省盱眙县猪咀山矿区西矿段凹凸棒石粘土矿(胶体级)详查地质报告, 江苏省地质调查研究院, 胡福培等, 2006.07
- 5468 江苏省盱眙县猪咀山矿区东矿段凹凸棒石粘土矿(胶体级)详查地质报告, 江苏省地质调查研究院, 胡福培等, 2006.12
- 5629 江苏省淮安市赵集矿区丁场矿段西段石盐、无水芒硝矿详查地质报告, 中国建筑材料工业地质勘查中心江苏总队, 肖玉华等, 2009.05
- 5655 江苏省淮安市赵集矿区丁场矿段淮发 10 井段石盐、无水芒硝矿扩大勘探地质报告, 中国建筑材料工业地质勘查中心江苏总队, 姚圣根等, 2008.05
- 5656 江苏省淮安市赵集矿区丁场矿段淮发 11 井段石盐、无水芒硝矿扩大勘探地质报告, 中国建筑材料工业地质勘查中心江苏总队, 蒲东鸿等, 2008.05
- 5811 江苏省淮安市淮阴区赵集矿区庆丰矿段(上海太平洋化工<集团>淮安元明粉有限公司采区)外围无水芒硝矿、石盐矿扩储勘探地质报告, 淮安市地质矿产勘查院, 濮素华等, 2009.09
- 6144 江苏省淮安市赵集矿区丁场矿段南段(北部)石盐、无水芒硝矿资源储量估算报告, 中国建筑材料工业地质勘查中心江苏总队, 蒲东鸿等, 2010.12
- 6180 江苏省洪泽县顺河集矿区顺河西块段无水芒硝矿、石盐矿资源/储量估算(勘探)地质报告, 淮安市地质矿产勘查院, 周绍荣、朱培、李小明, 2011.06
- 6250 江苏省盱眙县龙头港凹凸棒石粘土矿普查地质报告, 南京地质矿产研究所, 毛建仁、许乃政、刘中根等, 2008.05
- 6251 江苏省淮安市楚州区下关石盐矿区张兴块段详查地质报告, 江苏长江地质勘察院, 龚耀冲、沙亚南、李佑炎等, 2009.08
- 6409 盱眙生活垃圾焚烧发电厂一期工程压覆盱眙县老军山水泥灰岩矿区资源储量评估报告, 江苏省地质调查研究院, 杨武、姜辛、许宏铭等, 2013.09
- 6725 江苏省淮安市朱桥盐矿石盐矿资源储量核查报告, 淮安市地质矿产勘查院, 周绍荣, 王岩生, 郑瑜, 2013.09.30
- 7014 江苏省淮安市朱桥矿区石塘块段石盐矿勘探报告, 淮安市地质矿产勘查院, 吴进飞、刘兆成、李小明等, 2014.07
- 7021 江苏省淮安市赵集矿区成长块段石盐、无水芒硝矿扩储勘探报告, 淮安市地质矿产勘查院, 李小明、吴进飞、朱培等, 2014.03
- 7155 江苏省淮安市赵集矿区丁场矿段南段石盐、无水芒硝矿勘探报告, 中国建筑材料工业地质勘查中心江苏总队, 王海燕、刘永林、邢月龙等, 2014.12
- 7460 江苏省洪泽县顺河集南无水芒硝矿详查报告, 淮安市地质矿产勘查院, 朱培、刘兆成、江辉等, 2015.12
- 7461 《江苏省洪泽县顺河集南无水芒硝矿详查报告》资源储量升级说明书, 淮安市地质矿产勘查院, 朱培、李小明、吴进飞等, 2016.09
- 7915 江苏省盱眙县老军山矿区水泥用灰岩矿资源储量核查报告, 江苏省地质矿产局第一地质大队, 钱凌宇、张亚男、徐波、练翔, 2018.07
- 7916 江苏省淮安市淮安区朱桥矿区杨槐块段岩盐矿普查报告, 淮安市地质矿产勘查院, 姜芹芹、吴进飞、朱培、李小明、王岩生、刘兆成等, 2018.10
- 8447 江苏省淮安市洪泽区顺河集矿区洪泽大洋盐化有限公司芒硝矿(合并扩大)岩盐、芒硝矿资源储量核实报告, 淮安市地质矿产勘查院, 朱培、张善进、吴进飞、李小明、姜芹芹、王岩生, 2018.04
- 8448 江苏省洪泽县顺河集矿区顺河南块段无水芒硝矿资源储量核实报告, 淮安市地质矿产勘查院, 李小明、朱培、王思贵、吴进飞、王岩生、朱卫琴, 2017.04
- 8667 江苏省淮安市清江浦区谢碾矿区拟出让区岩盐矿资源储量核实报告, 淮安市地质矿产勘查院, 李小明、朱培、朱卫琴、姜芹芹、刘兆成、吴进飞等, 2020.04

- 8836 江苏省淮安市洪泽盐盆赵集矿区陈庄-排灌站块段岩盐、芒硝矿详查报告, 淮安市地质矿产勘查院, 朱卫琴、郑瑜、李小明、江辉、朱培、姜芹芹[等], 2020.12
- 9745 江苏省优势矿产(水泥用灰岩)资源利用现状调查成果报告, 江苏省地质调查研究院, 王辉、陈俊、韦福彪、易善鑫、张珍玉、陈学峥[等], 2019.12

## 能源矿产

- 1360 淮阴区(淮阴市淮安县)天然气地质普查报告, 淮阴专区地质队, 1961.10
- 1723 测井地质工作成果报告[兴化市一盱眙县], 地质部第六物探大队, 王笑莲等, 1965.04
- 2408 金湖凹陷东45井试油地质总结报告[金湖县], 江苏省石油试采大队, 张国如, 1975.08
- 2455 苏北地区石油普查勘探井工作总结, 江苏省革委会石油勘探指挥所, 王笑莲等, 1973.09
- 2649 金湖凹陷东60井试油地质总结报告[金湖县], 江苏省石油试采大队, 时道林, 1975.04
- 2650 金湖凹陷东60井试气地质报告[金湖县], 江苏省石油试采大队, 宋国松等, 1975.09
- 2655 金湖凹陷石油地质普查勘探工作成果报告(1973—1975年)[金湖县、高邮市、宝应县普查], 江苏省第五普查勘探大队, 钟明文等, 1975.12
- 2769 金湖凹陷金南构造苏64井试油地质总结报告[金湖县], 江苏省石油试采大队, 张年顺, 1976.05
- 2770 金湖凹陷刘庄构造东64井试油试气地质总结报告[金湖县], 江苏省石油试采大队, 时道林, 1976.01
- 2771 金湖凹陷三河次凹刘庄构造东66井试油地质总结报告[金湖县], 江苏省石油试采大队, 顾明飞, 1976.08
- 2772 金湖凹陷东阳次凹苏77井试油地质报告[盱眙县], 江苏省石油试采大队, 张年顺, 1976.12
- 2773 金湖凹陷汜水次凹西部腰滩构造东70井试油地质报告[金湖县], 江苏省石油试采大队, 顾明飞, 1977.03
- 2775 金湖凹陷刘庄构造东69井试气地质总结报告[金湖县], 江苏省石油试采大队, 时道林, 1976.03
- 2778 金湖凹陷三河次凹北部斜坡带苏74井试油地质总结报告[金湖县], 江苏省石油试采大队, 顾明飞, 1976.08
- 2779 金湖凹陷东阳次凹苏75井试油地质总结报告[盱眙县], 江苏省石油试采大队, 张年顺, 1976.12
- 2991 苏北[金湖县]闵桥油田普查勘探地质报告[勘探], 江苏省石油勘探指挥部地质处, 殷达隆等, 1979.03
- 3019 江苏省涟淮地区普查找煤总结, [淮安地级市区, 泗洪县、宝应县], 江苏省煤田地质勘探第三队, 李佑炎等, 1979.03
- 3531 N参1井完井地质报告[淮安县], 华东石油地质局第六普查勘探大队, 戴国柱等, 1984.11
- 4308 苏北盆地金湖凹陷腰滩油田戴南组一段油藏储量报告[金湖县、勘探], 地质矿产部华东石油地质局地质研究所, 张淮、肖蔚等, 1993.12
- 4357 江苏省金湖县金南油田(1号构造)阜宁组二段油藏储量计算报告[开发勘探], 地质矿产部华东石油地质局勘探开发规划院, 肖蔚、杨皋等, 1995.04
- 4583 江苏省苏北金湖凹陷马坝—三河地区、海安凹陷南部曲塘—李堡地区油气区带工业勘探项目报告(1991—1995年), [盱眙县、金湖县等, 勘探], 地质矿产部华东石油地质局, 徐传会、骆卫峰等, 1996.01
- 4584 江苏省金湖县腰滩油田阜宁组二段—戴南组一段油藏储量计(复)算报告[勘探], 地质矿产部华东石油地质局勘探开发研究院, 王崇福、殷红, 1996.11
- 4585 江苏省金湖县金南油田(3号构造)阜宁组二段油藏储量计算报告[勘探], 地质矿产部华东石油地质局勘探开发研究院, 谈彩萍、肖蔚等, 1996.11
- 4727 [江苏省涟水县]大东—徐集等矿点调查报告[泥炭, 铁], 江苏省淮阴地质普查队, 李舜、金良汗等, 1958.12
- 4728 [江苏省]淮阴市五里、汤集、加英、五墩、高埭乡泥炭等矿点检查报告, 淮阴地质普查队淮阴小队, 王桂增、秦老学等, 1958.12
- 7859 江苏省淮安市涟水县保滩镇、空港新城地热资源调查报告, 江苏省有色金属华东地质勘查局地球化学勘查与海洋地质调查研究院, 平利姣、李朝旭、肖明辉、窦传伟、杨华忠、张燕等, 2018.08
- 7910 江苏省淮安市金湖县水上森林公园RJHS1地热井地热资源勘查报告, 江苏省地质调查研究院, 葛云、王彩会、左丽琼、范迪富、邹鹏飞、荆慧等, 2016.08
- 8329 江苏省涟水县陈师镇RKG1地热井地热资源勘查报告, 江苏省有色金属华东地质勘查局地球化学勘查与海洋地质调查研究院, 李朝旭、王权功、平利姣、窦传伟, 2019.07
- 8449 江苏省盱眙县天泉湖地区RLTB1地热井地热资源勘查报告, 江苏省地质调查研究院, 王彩会、范迪富、左丽琼、刘志平、荆慧, 2019.02
- 8453 淮安市金湖县森林公园景区地热调查报告, 江苏省水文地质海洋地质勘查院, 汪名鹏、张春, 2014.10
- 8662 江苏省淮安市金湖县黎城街道明发金色水岸地热资源勘查报告, 南京新日兴能源开发有限公司, 傅广正、傅爱娣, 2020.07
- 8668 江苏省干热岩资源调查评价报告, 江苏省地质调查研究院, 关俊朋、王丽娟、杨用彪、王传礼、魏邦顺、陈俊等, 2019.11

## 水气矿产

- 3962 江苏省盱眙县泥沛XY4自流井饮用天然矿泉水评价报告, 江苏省地质矿产局地质矿产研究所, 陈上达等, 1992.11
- 4124 江苏省淮安市顺河自来水厂深井饮用天然矿泉水评价报告, 江苏省地质环境监测总站, 韩银富等, 1993.08
- 4143 江苏省淮阴市淮海影剧院饮用天然矿泉水评价报告, [淮安市], 江苏泰克矿业工程公司, 徐企荣等, 1995.04
- 4229 中国人民解放军淮海盐化厂1号深井饮用天然矿泉水评价报告[淮安市], 江苏省泰克矿业工程公司、淮阴市地学学会, 洪宝德、戚耀宇等, 1994.04
- 4232 江苏省高沟酒厂深井饮用天然矿泉水评价报告[涟水县], 江苏省泰克矿业工程公司、淮阴市地学学会, 王林

- 棣、肖志明等, 1993. 10
- 4280 江苏省(金湖县)复兴圩农场深井饮用天然矿泉水评价报告, 江苏省水文地质工程地质勘察院, 董洪信、顾萍, 1995. 12
- 4316 江苏省淮阴肉联厂深井饮用天然矿泉水评价报告, [淮安市]江苏省水文地质工程地质勘察院, 陈万里、董洪信, 1993. 12
- 4321 江苏省国营金湖县林场深井饮用天然矿泉水评价报告, 南京大学工程勘察研究所, 肖有权、吴兰洲等, 1996. 02
- 4558 江苏省盱眙县卧龙泉饮用天然矿泉水评价报告, 江苏省地质调查研究院, 刘立德、梅阿圣, 2001. 03
- 4744 江苏省洪泽老子山地区地热井勘查评价报告, 江苏省水文地质工程地质勘察院, 顾萍、徐邦国等, 2001. 12
- 4846 江苏省盱眙县华源矿泉水饮品有限公司泥沛 XY4 自流井饮用天然矿泉水复查报告, 江苏省地质调查研究院, 缪晓图, 2003. 02
- 4879 江苏省洪泽县老子山地区 T3 井地下热水勘查评价报告, 江苏省水文地质工程地质勘察院, 顾萍、周凯, 2003. 09
- 5013 [江苏省]洪泽县醉蟹酒厂 2 号井饮用天然矿泉水评价报告, 江苏省水文地质工程地质勘察院, 李茂永, 2003. 01
- 5051 江苏省涟水县地热 1 井施工验证成井报告, 淮安市地质队, 贾启云, 2002. 12
- 5073 江苏省淮安市盱眙县官滩地区地热普查工作总结, 上海市岩土地质研究院有限公司, 钱骏、王小清等, 2005. 11
- 5382 江苏省洪泽县蒋坝镇地区地热普查报告, 江苏省地质调查院, 范迪富等, 2008. 08
- 5579 江苏省盱眙县东部地区地热普查报告, 江苏省地质调查研究院, 范迪富等, 2008. 11
- 6980 江苏省盱眙县盱城镇北部地区 RXX2 地热井地热资源勘查报告, 江苏省地质调查研究院, 王彩会、范迪富、刘志平等, 2013. 01
- 7853 涟水县重点区域环境地质调查成果报告, 江苏华东地质环境工程有限公司, 蔡磊、魏引杰、孙祝友、王长荔、郭娜、葛松, 2018. 09
- 9226 淮河生态经济带(江苏段)地热能源潜力评价及可持续开发利用研究报告, 江苏省地质调查研究院, 邹鹏飞、王彩会、戴建、范迪富、左丽琼[等], 2021. 08
- 9533 江苏省涟水县高沟镇 SK01 井饮用天然矿泉水资源勘查报告, 江苏省有色金属华东地质勘查局地球化学勘查与海洋地质调查研究院, 王权功、李朝旭、窦传伟, 2019. 12

## 综合矿产勘查

- 262 江苏泗洪、盱眙二县矿产地质踏勘报告, 省工业厅重工业处, 李高章, 1958. 05
- 356 苏北四个县初步踏勘的情况汇报[六合、江浦、盱眙、仪征, 铁、黄铁矿、煤等], 江苏省工业厅重工处, 张渚泉等, 1958. 08
- 442 江苏省盱眙、洪泽、沭阳地区综合普查报告, 南京地校苏北普查大队, 季奎顺等, 1958. 10
- 577 地质矿产普查报告(淮安市), 淮阴普查大队, 1958. 12
- 578 江苏省洪泽县矿点报告[预查], 淮阴普查大队, 李芳规, 1958. 12
- 605 淮阴地质队盱眙小队 1958 年工作总结报告[预查], 淮阴地质队, 李芳规, 1959. 02
- 668 淮阴专区矿产普查总结报告[淮安地区], 淮阴普查大队, 敬兴辽, 1959. 01
- 680 淮阴专区涟水县矿点检查报告[淮安市地区], 淮阴地质队, 李舜、金良汗, 1958. 12
- 681 淮阴地区矿点检查报告[淮安市地区], 淮阴地质队, 王桂增等, 1958. 12
- 683 淮阴专区泗洪县、洪泽县矿点检查报告, 淮阴普查大队, 刘大洲等, 1958. 12
- 1039 1959 年盱眙石牛山地区地质报告[多矿种, 普查], 淮阴地质队, 1960. 02
- 1356 江苏省盱眙地质普查总结报告, 淮阴地质队, 李芳规, 1961. 11
- 1465 江苏省淮阴专区地质工作总结报告[淮安地区, 普查], 淮阴专区地质队, 敬兴辽, 1961. 10
- 2174 江苏省盱眙渔沟圣人山普查找矿报告[多矿种, 普查], 江苏省第一地质队, 1972. 05
- 2436 盱眙、泗洪地区地质矿产报告(简报)[预查], 江苏省重工业局苏北地质调查小分队, 1970. 12
- 4733 江苏省盱眙县矿点报告[预查], 淮阴地质普查大队, 李树阳等, 1958. 12
- 4739 [江苏省]泗洪、洪泽县地质矿产普查报告, 淮阴普查大队泗洪中队, 宗正元、刘大洲等, 1958. 12
- 6237 东南沿海非金属矿产资源区域潜力评价报告, 浙江省地质调查研究院、江苏省地质调查研究院、福建省地质调查研究院, 吴小勇、黄建平、王仕彬, 2002. 11
- 7055 江苏省优势矿产资源利用现状调查成果报告, 江苏省地质调查研究院, 胡福培、厉建华、王立宁等, 2015. 12
- 7552 长江中下游成矿带及整装勘查区综合研究与勘查示范成果报告, 中国地质调查局南京地质调查中心, 陈国光、宋世明、张宝松等, 2015. 11
- 7618 江苏省淮安市赵集矿区庆丰矿段西段石盐、无水芒硝矿资源储量核实报告, 淮安市地质矿产勘查院, 朱培、李小明、吴进飞等, 2017. 01
- 7651 江苏省盱眙县佛窝-狼洞金铜矿普查报告, 江苏省地质勘查技术院, 江卫宁、姚维军、周强等, 2014. 08
- 7725 江苏省盱眙县裂山矿区凹凸棒石粘土矿普查报告, 淮安市地质矿产勘查院, 郑瑜、王杨阳、姜芹芹等, 2017. 09
- 7747 江苏省淮安市洪泽盐盆赵集矿区陈庄-排灌站块段石盐、芒硝矿普查报告, 淮安市地质矿产勘查院, 吴进飞、江辉、姜芹芹等, 2017. 05
- 7756 淮安市淮安区溪河镇地区地热资源普查报告, 江苏省地质调查研究院, 邹鹏飞、杜建国、徐雪球等, 2017. 05
- 7787 江苏省淮安市洪泽盐盆赵集矿区李庄块段石盐、芒硝矿普查工作总结报告, 淮安市地质矿产勘查院, 刘兆成, 2017. 05
- 7799 江苏省淮安市淮安盐盆杨槐块段石盐矿普查工作总结报告(2014-2017 年度), 淮安市地质矿产勘查院, 刘兆成, 2017. 12
- 7810 江苏省淮安市洪泽县三河镇铁铜矿预查报告, 江苏省地质调查研究院, 谢旭、孙国曦、关俊朋等, 2018. 01. 20



7850 江苏省淮安市淮阴区赵集矿区李庄块段岩盐、芒硝矿普查报告, 淮安市地质矿产勘查院, 刘兆成、江辉、李小明等, 2018. 03

## 水文地质、工程地质及环境地质

- 302 淮泗公路改线 1 号涵洞钻探试验报告[淮安市], 江苏省水利厅勘测设计院勘测总队, 邱永政, 1964. 12
- 303 淮泗公路改线 2 号涵洞钻探试验报告[淮安市], 江苏省水利厅勘测设计院勘测总队, 薛子进, 1964. 12
- 446 江苏省徐州淮阴地区土壤调查报告, 江苏省农业厅土地利用局, 1957. 08
- 449 江苏省洪泽湖地区土壤调查报告[泗洪县], 江苏省农业厅土地利用局土壤组, 1957. 08
- 451 江苏省里下河地区土壤调查报告[淮安、盐城、扬州、泰州地区, 海安县], 江苏省农业厅, 1957. 08
- 467 淮沔河以西地区水文地质调查报告[宿迁地区及淮安市], 江苏省水利厅勘测设计院勘测总队, 1958. 11
- 569 江苏省徐州淮阴地区的水文地质条件, [徐州专区, 淮阴专区西部] 江苏省水利厅勘测设计院, 1959. 02
- 570 盱眙地区水文地质勘探综合报告, 江苏省水利厅勘测设计院勘测试验室第一队, 1959. 01
- 571 运西地区北部水文地质勘探综合报告[泗阳县、淮安地区、宝应县], 江苏省水利厅勘测设计院勘测试验室第一队, 1959. 02
- 617 (淮阴市城南乡李庄) 水文地质勘探报告, 江苏省城市建设厅勘察测量队, 沈慧贞, 1959. 03
- 664 新锡、浦启铁路新建工程初步设计[连云港至无锡、海安至启东铁路], 铁道部第四设计院, 张锦江等, 1959. 05
- 742 里下河地区水文地质普查报告 (初稿)[淮安、盐城、扬州、泰州、南通地区], 江苏省水利厅第一钻探队, 马文言等, 1959. 12
- 767 沂南渠北地区水文地质普查综合报告[淮安、盐城地区], 江苏省水利厅勘测设计院勘测试验室第一队, 周志德等, 1959. 12
- 851 三河闸拦河坝勘探试验报告(使用期)[洪泽县], 江苏省水利厅勘测设计院勘测总队, 邱永政, 1964. 08
- 1453 淮安南部地区地质—水文地质初步调查报告书, 江苏省地质局水文地质工程地质队, 杨振务, 1962. 06
- 1535 徐(州)泗(阳)运河水文地质—工程地质初步调查报告书, 江苏省地质局水文地质工程地质队, 1962. 07
- 1560 1:20 万综合地质—水文地质调查报告书(宿迁幅 I—50—23), 江苏省地质局水文地质工程地质大队, 李世贞, 1962. 06
- 1616 涟水地区土壤改良水文地质调查报告(1963 年度)(1:10 万), 江苏省地质局水文地质工程地质大队, 李世贞等, 1963. 10
- 1696 淮安化肥厂勘探试验报告, 江苏省水利厅基建局勘探队勘一组, 郭来顺, 1964. 05
- 1717 包河涵洞钻探试验报告[淮安市], 江苏省水利厅勘测设计院勘测总队, 姚恒俊, 1964. 10
- 1727 里下河地区河网水质调查报告[苏中地区], 江苏省水利厅勘测设计院勘测总队, 蔡和平, 1964. 11
- 1772 淮泗公路改线 3 号涵洞钻探试验报告[淮安市], 江苏省水利厅勘测设计院勘测总队, 邱永政, 1964. 12
- 1773 三河农场抽水站勘探试验报告[洪泽县], 江苏省水利厅勘测设计院勘测总队, 邱永政, 1965. 06
- 1822 洪泽湖大堤加固工程钻探试验报告[洪泽县], 江苏省水利厅勘测设计院勘测总队, 刘天鹏, 1965. 11
- 1823 高良涧越闸勘探试验报告[淮安市], 江苏省水利厅勘测设计院勘测总队, 刘天鹏, 1965. 09
- 1833 江苏省淮涟地区土壤盐渍化改良水文地质普查报告, 江苏省地质局水文地质工程地质大队, 李占瀛等, 1965. 09
- 1846 盱眙 925 厂水源勘探简报, 江苏省地质局第二水文地质队, 1965. 10
- 1858 三河越闸勘探试验报告[洪泽县], 江苏省水利厅勘测设计院勘测总队, 骆熙, 1965. 12
- 1864 淮沔河堤防钻探试验报告[淮安市], 江苏省水利厅勘测设计院勘测总队, 俞勤德, 1966. 06
- 1871 高良涧节制闸加固工程勘探试验报告[洪泽县], 江苏省水利厅勘测设计院勘测总队, 陈俊泉, 1966. 09
- 1881 淮阴县棉花庄公社东方红、红旗大队水文地质勘探报告, 江苏省水利厅勘测设计院勘测总队, 周志德、姚恒俊, 1966. 12
- 1886 江苏省盱眙县天明化工厂供水勘察简报, 江苏省地质局水文队, 1966. 12
- 1912 江苏省泗洪地区 6510 部队打井简报, 江苏省地质局水文队, 1967. 11
- 1914 泗阳县中杨地区农田供水水文地质勘探报告, 江苏省水利厅勘测设计院勘测总队, 杨昆华、姚恒俊、庄茂业等, 1967. 08
- 1936 江苏省盱眙县河桥小港地区后方建设水文地质勘探简报, 江苏省地质局水文队, 1968. 02
- 1944 淮阴、泗阳、泗洪废黄河南部井灌区水文地质勘探报告, 江苏省水利厅勘测设计院勘测总队, 庄茂业、周菁, 1968. 10
- 1957 江苏省淮涟井灌区(北段—涟水县境内)农田灌溉水文地质普查勘探报告, 江苏省地质局水文地质队支农分队, 1967. 07
- 2055 盱眙县水文地质勘察报告, 江苏省地质水文队, 1970. 10
- 2142 江苏省盱眙县红光化工厂供水勘探报告, 江苏省重工业局水文队, 1970. 03
- 2143 江苏省盱眙县古城林场供水勘探报告, 江苏省重工业局水文队, 1970. 03
- 2204 金湖县宝应湖农场新河、塗沟河公路桥勘探试验报告, 江苏省水利厅勘测总队, 1970. 12
- 2206 淮胜公路桥勘探试验报告[金湖县], 江苏省水利厅勘测总队, 1971. 04
- 2212 金宝航道及唐港桥勘探试验报告[金湖县], 江苏省水利厅工程总队勘测队, 1971. 11
- 2223 淮沔新河及岔流新河河道勘探报告[淮安市、沭阳县、新沂市], 江苏省水利工程总队勘测队, 1972. 06
- 2227 船厂地基勘探试验报告[金湖县], 江苏省水利工程总队勘测队, 1972. 08

- 2232 入江水道拦河坝灌浆及坝基坝身检查勘探报告[金湖县],江苏省水利局工程总队勘测队,1972.10
- 2285 金湖县省水利工程总队深井工程说明书,江苏省水利局工程总队勘测队,1973.03
- 2287 淮安林集公路桥地基勘探试验报告,江苏省水利工程总队勘测队,1973.04
- 2289 苏北引江灌溉淮安抽水枢纽地基勘探试验报告,江苏省水利局勘测工程总队勘测队,1973.04
- 2464 金湖县宝应湖农场公司河公路桥地基勘探试验报告,江苏省水利工程总队勘测队,1973.07
- 2642 蒋坝翻水站配套工程地基勘探试验报告[洪泽县],江苏省水电局水利工程总队勘测队,万邦甫,1976.03
- 2891 淮阴专区北部高沟一小李集井灌水地质勘察简报[灌南县、涟水县],江苏省地质水文队,1967.10
- 3004 江苏省淮阴地区地下水动态观测报告(1979年度),江苏省地质局第二水文地质队,孔祥兴等,1980.04
- 3064 1:20万宿迁幅(I-50-23)区域水文地质普查报告,江苏省地质矿产局第二水文地质队,季国兴等,1980.05
- 3110 江苏省淮阴地区地下水动态观测报告(1980年度),江苏省地质矿产局第二水文地质队,寿保安等,1981.03
- 3191 镇江幅I-50-(36)高邮幅I-50-(30)1:20万区域水文地质普查报告,江苏省地质矿产局第一水文地质工程地质队,韦兴星等,1980.09
- 3211 清江幅I-50-(24)1:20万区域水文地质普查报告,江苏省地质局第二水文地质队,吴士良等,1981.07
- 3229 江苏省淮阴市城市供水水文地质初步勘察报告,江苏省地质矿产局第二水文地质工程地质大队,朱全福等,1984.06
- 3266 江苏省淮泗涟地区农田供水水文地质勘察报告[淮安市、泗阳县、涟水县],江苏省地质矿产局第二水文地质工程地质大队,朱全福等,1984.06
- 3336 江苏省徐(州)淮(阴)盐(城)地区地下水动态要素年鉴(1976-1981年),江苏省地质矿产局第二水文地质队,1983
- 3358 江苏省徐淮盐地区水文地质工程地质综合评价报告(1:50万),江苏省地质矿产局第二水文地质工程地质大队,吴士良等,1985.05
- 3359 济徐淮地区(江苏省域)岩溶水文地质、工程地质综合评价报告,[1:20万、1:50万],江苏省地质矿产局第二水文地质工程地质大队,王维屏等,1983.07
- 3373 长江三角洲地区江苏省域水文地质工程地质综合评价,[1:50万],江苏省地质矿产局第一水文地质工程地质大队,韦兴星等,1985.09
- 3536 宁淮公路新线马坝一武墩段桥基勘探试验报告[盱眙县],江苏省水利厅勘测设计院勘测总队,李文静、宋恒光,1987.04
- 3537 入海水道淮安枢纽工程运东分洪闸勘探试验报告(技设阶段),江苏省水利厅勘测设计院勘测总队,周菁、陈书勇,1980.03
- 3569 盱眙幅I-50-(29)1:20万区域水文地质普查报告,江苏省地质矿产局第二水文地质工程地质大队,季国兴等,1984.05
- 3624 江苏省淮阴、盐城、徐州地区地下水动态要素年鉴(1982-1985年)(上册),江苏省地质矿产局第二水文地质工程地质大队,1986
- 3700 江苏省徐淮地区第四纪地质,江苏省地质矿产局第二水文地质工程地质大队,陈希祥等,1988.12
- 3781 江苏省徐州淮阴盐城连云港地区地下水水位水温动态年鉴(1986-1988年),江苏省地质矿产局第二水文地质工程地质大队,邓荣南等,1990
- 3782 江苏省徐州淮阴盐城连云港地区地下水水质动态年鉴(1982-1988年),江苏省地质矿产局第二水文地质工程地质大队,邓荣南等,1990
- 3888 洪泽县水质调查报告,江苏省地质矿产局区域地质调查大队,袁佩鑫等,1987.12
- 3897 江苏省淮阴市区地下水资源评估报告,江苏省地质矿产局水文地质工程地质勘察院,谈金忠等,1991.06
- 3984 江苏省盱眙县农业环境地质评价报告(1:10万),江苏省地质矿产局第二水文地质工程地质大队等,杜俊杰等,1990.11
- 4171 江苏省淮阴、淮安市水文地质工程地质环境地质综合勘查报告(1:5万),江苏省水文地质工程地质勘察院,章孟刚等,1994.06
- 4736 京杭大运河苏北段水工建筑物地基承压水勘探及处理办法,江苏省水利厅勘测设计院,1960.03
- 4989 新长铁路新沂一袁北段续建工程地质灾害危险性评估报告[新沂一淮安],江苏省地质调查研究院,缪晓图、储兆君,2004.07
- 4992 宁宿徐公路盱眙南段工程地质灾害危险性评估报告,江苏省地质调查研究院,周启钢、陈福春,2004.06
- 4997 京杭运河(徐扬段)续建二期工程地质灾害危险性评估报告,[徐州市一宿迁、淮安一扬州市]江苏省地质调查研究院,高淳涛,2004.09
- 5056 江苏省盱眙县地质灾害调查与区划报告,江苏省地质调查研究院,王光亚、戴罗芳等,2003.08
- 5588 [淮安市]杨庄二线船闸工程地质灾害危险性评估报告,江苏省地质工程勘察院,陈鹏等,2008.10
- 5590 [淮安市]盐河(杨庄—武障河)航道整治工程朱码二线船闸工程地质灾害危险性评估报告,江苏省地质工程勘察院,方宏等,2008.10
- 5650 淮安市地质灾害调查报告,江苏省地质调查研究院,李素珍等,2005.01
- 5660 [淮安市]洪泽湖大堤除险加固工程地质灾害危险性评估报告,江苏省地质工程勘察院,陈鹏等,2009.08
- 5671 [淮安、宿迁地区]分淮入沂整治工程地质灾害危险性评估报告,江苏省地质工程勘察院,方宏等,2009.08
- 5675 [淮安、扬州地区]淮河入江水道整治工程地质灾害危险性评估报告,江苏省地质工程勘察院,钱庭青等,2009.08
- 5699 江苏省盱眙县黄泥山凹凸棒石粘土矿地质环境保护与治理恢复方案,中国建筑材料工业地质勘查中心江苏总

- 队, 蒲东鸿等, 2010.03
- 5726 [淮安市]326、235 省道高沟至涟水段改扩建工程地质灾害危险性评估报告, 江苏省地质调查研究院, 陶芸等, 2010.02
- 5734 [宿迁市、淮安市、扬州市]宿州至扬州调整公路江苏段新建工程地质灾害危险性评估报告, 江苏南京地质工程勘察院, 邵霞萍、周玲玲, 2010.07
- 5782 [淮安市]江苏白玫化工有限公司赵集矿区丁场芒硝矿无水芒硝、石盐矿矿山地质环境保护与治理恢复方案, 江苏省地质调查研究院, 喻永祥等, 2010.07
- 5783 [淮安市]江苏安邦电化有限公司谢碾石盐矿区西部矿段石盐矿矿山地质环境保护与治理恢复方案, 江苏省地质调查研究院, 喻永祥等, 2010.07
- 5788 淮安南风盐化工有限公司石盐、无水芒硝矿矿山地质环境保护与治理恢复方案, 江苏省水文地质工程地质勘察院, 顾萍等, 2010.08
- 5792 淮安实源采卤有限公司淮安市赵集矿区老场盐矿矿山地质环境保护与治理恢复方案, 江苏省地质调查研究院, 赵永忠等, 2010.10
- 5793 [淮安市]江苏省井神盐业有限公司下关石盐矿区张兴盐矿矿山地质环境保护与治理恢复方案, 江苏省地质调查研究院, 戴玲等, 2010.10
- 5809 淮安市民用机场航站区岩土工程勘察报告(详细勘察), 江苏省水文地质工程地质勘察院, 卢世英、张法军, 2009.04
- 5810 淮安市民用机场航站区岩土工程勘察报告(补充勘察), 江苏省水文地质工程地质勘察院, 卢世英、张法军, 2009.05
- 5815 淮安市盐矿开采区地面沉降监测网建设说明书, 江苏省地质调查研究院, 陈杰等, 2007.12
- 5833 苏北成品油管道及油库配套设施工程地质灾害危险性评估报告, 江苏省地质调查研究院, 刘洪、陈福春, 2010.06
- 5843 [盐城市、淮安市]阜宁(东沟镇)至盐徐高速(车桥互通)连接线工程地质灾害危险性评估报告, 江苏省地质工程勘察院, 邵霞萍, 2010.03
- 5905 [淮安市]盱眙县龙泉水旅游度假区项目地质灾害危险性评估报告, 江苏南京地质工程勘察院, 肖亮、李吉, 2010.09
- 5930 [徐州市、淮安市]锡盟——南京 1000KV 特高压输变电工程(江苏段)地质灾害危险性评估报告, 江苏省地质调查研究院、中国电力工程顾问集团华东电力设计院, 陶芸等, 2010.04
- 5932 [淮安市]锡盟——南京 1000KV 特高压输变电工程南京北变电站地质灾害危险性评估报告, 江苏省地质调查研究院、中国电力工程顾问集团华东电力设计院, 陶芸等, 2010.04
- 5971 淮安市盐化工新区铁路专用线项目地质灾害危险性评估报告, 江苏南京地质工程勘察院, 肖亮、蒋居涛, 2011.05
- 5990 [淮安市]江苏石油勘探局淮安 26 万吨/a 元明粉项目工程岩土工程勘察报告, 江苏石油勘探局勘察设计研究院, 周美玲, 2010.10
- 5991 [淮安市]江苏省井神盐业有限公司盐硝车间等扩建工程岩土工程勘察报告(详勘), 淮安东大勘测设计有限公司, 宋孔功, 2006.03
- 5992 淮安市生活垃圾焚烧发电项目岩土工程勘察报告(详细勘察阶段), 江苏省水文地质工程勘察院, 王亮, 2010.12
- 5993 [淮安市]江苏南风化工有限公司 50 万吨年盐硝联产工程岩土工程勘察报告, 淮安市水利勘测设计研究院有限公司, 朱江计, 2010.04
- 5994 [淮安市]洪泽银珠化工科技有限公司密胺、硝盐、纯碱资源综合利用循环经济项目岩土工程勘察报告, 淮安市水利勘测设计研究院有限公司, 朱亚, 2009.10
- 6117 江苏省汛期应急调查报告, 江苏省国土资源厅, 陆美兰等, 2001.12
- 6133 江苏省城市生活垃圾填埋场地质环境调查评价及规划区选址报告, 江苏省地质矿产调查研究所, 徐祖阳等, 2011.04
- 6183 淮安市盐矿开采区地质环境监测网建设报告, 江苏省地质调查研究院, 李建柏、郝社锋、丁厚金等, 2013.04
- 6247 江苏省矿山地质环境调查与评估报告, 江苏省地质调查研究院, 刘洪、戴罗芳、马秋斌, 2006.07
- 6426 江苏省盱眙县第一山滑坡应急治理工程竣工报告, 江苏省地质调查研究院, 陆美兰、徐玉琳、王光亚等, 2004.04
- 6810 江苏平原地区地下水污染调查评价(淮河流域)报告, 江苏省地质调查研究院, 陆徐荣, 杨磊, 陆华等, 2012.10.31
- 6811 淮河流域平原地区地下水污染调查评价成果报告(上、下册), 中国地质调查局南京地质调查中心, 叶念军、龚建师、葛伟亚等, 2013.08
- 7115 2012-2013 年江苏省矿山地质环境调查报告, 江苏省地质调查研究院, 陆华、姜素、倪俊等, 2015.02
- 7631 淮安市城市规划区浅层地温能调查评价成果报告, 江苏省地质调查研究院, 姚文江、杜建国、徐雪球等, 2014.12
- 7702 江苏省主要城市浅层地温能调查评价报告, 江苏省地质调查研究院, 鄂建、杨露梅、朱明君等, 2016.01
- 7720 华东地区矿山环境监测成果报告, 江苏省地质调查研究院, 苏一鸣、陈晨、詹雅婷等, 2015.10
- 7765 长江三角洲地区地面沉降 InSAR 监测 2012 年度成果报告, 中国国土资源航空物探遥感中心, 王艳、李曼、葛大庆等, 2015.12
- 8337 江苏省 2018 年度重要地质灾害隐患点调查评价报告, 江苏省地质调查研究院、江苏省国土资源厅地质灾害应急指导技术中心, 理继红、刘宝生、张纪星、陈刚、李明、王亚山等, 2018.12
- 8508 高淳至宣城高速公路江苏段 GX-1 施工标段 施工图设计(K0+999.370-K8+100.000)工程地质勘察报告, 中设

- 设计集团股份有限公司, 张建涛, 2019.07
- 8509 高淳至宣城高速公路江苏段 GX-2 施工标段 施工图设计 (K8+100.000~K20+350.835) 工程地质勘察报告, 中设设计集团股份有限公司, 张建涛, 2019.07
- 8795 溧阳至宁德公路江苏段施工图设计 LN-LY1 施工标段 (K3+000.000~K10+400.000) 全长 7.4 公里工程地质勘察报告, 中设设计集团股份有限公司, 朱保坤、文??, 2018.05
- 8796 溧阳至宁德公路江苏段施工图设计 LN-LY2 施工标段 (K10+400.000~K26+724.531) 全长 16.324 公里工程地质勘察报告, 中设设计集团股份有限公司, 朱保坤、文??, 2018.05
- 9119 盱眙县黄花塘镇土地质量地球化学调查评价与应用成果报告, 江苏省地质调查研究院, 崔晓丹、周强、李文博、华明、黄顺生、汪媛媛[等], 2020.04
- 9224 江苏省低山丘陵区、隐伏岩溶区 1:5 万地质灾害详细调查项目成果报告, 江苏省地质调查研究院, 陈刚、郝社锋、王亚山、张振国、蒋波、喻永祥[等], 2021.05
- 9540 淮安市淮安地区地质环境综合研究项目成果报告, 江苏省地质调查研究院, 车增光、王振海、喻永祥、刘洪、宋京雷、陈刚[等], 2018.02
- 9752 盱眙县黄花塘镇革命老区矿泉水资源调查评价与开发利用研究报告, 江苏省地质调查研究院, 刘玲、车增光、喻永祥、蒋波、张以高、李伟[等], 2020.01
- 9754 江苏省 2019 年度重要地质灾害隐患点调查评价报告, 江苏省地质调查研究院, 理继红、张纪星、李明、张振国、陈刚、王亚山[等], 2020.01
- 10419 淮安市(淮安地区)地质资源专项调查评价报告, 淮安市自然资源和规划局, 江苏省地质调查研究院, 车增光、喻永祥、王振海、胡淼、郭佩、陈刚[等], 2020.12
- 10579 淮安市淮安地区下关~蒋南矿区生态地质环境调查与评价项目成果报告, 江苏省有色金属华东地质勘查局地球化学勘查与海洋地质调查研究院, 张松伟、闵长青、刘宪光、胡利、孙立才、许庆华[等], 2022.02

## 地球物理、地球化学及遥感地质

- 736 苏北地区(电法)地质报告书, 江苏省煤炭工业局 170 煤田地质勘探队, 黄芳菱等, 1959.06
- 930 江苏省苏北地区工作结果报告[1:20 万, 电法], 华东石油物探大队电法一分队, 徐廷昌, 1959.10
- 938 江苏省淮阴专区盱眙、泗洪地区 1960 年上半年磁测工作结果报告, 江苏省冶金局地质勘探总队物探二分队, 苏贤, 1960.06
- 951 皖苏北部航空物探初步报告[1:10 万、1:20 万], 地质部航测大队 902 队, 编者不详, 1960.06
- 975 江苏省盱眙县盱眙地区金属量测量工作结果报告, 江苏省冶金局地质勘探总队物探二分队, 高洪来、杨元昭, 1960.06
- 1090 江苏平原地区航空磁测结果报告[1:20 万, 淮安市, 盐城、扬州、泰州、南通、无锡、苏州地区], 地质部 904 航测队, 杨华、乔永信等, 1960.10
- 1229 淮阴专区盱眙、泗洪、泗阳地区航磁异常地面检查工作结果简报, 江苏省地质局物探大队 101 队, 黄天佑, 1961.05
- 1292 皖苏北部地区航空物探工作结果报告[1:10 万], 地质部航测大队 902 队, 董美莉、姚正熙等, 1960.12
- 1438 苏北中新台坳北部地区 1961 年扭秤测量工作成果报告[1:10 万及 1:5 万, 盐城地区及淮安市等], 华东石油物探大队扭秤队, 陈忠华, 1962.04
- 1503 淮阴南部电法普查成果资料说明书[1:5 万, 洪泽县、淮安市、宝应县], 江苏省煤炭工业局物探队, 侯更源, 1961.07
- 1923 废黄河滩地(淮、泗段)农田供水电法勘探报告[淮安市至泗阳县], 江苏省水利厅勘探设计院勘测总队, 杨昆华、姚恒俊, 1968.01
- 2106 江苏省盱眙城南工区 1970 年物化探工作总结, 江苏省地质局物探队, 编者不详, 1971.05
- 2272 江苏省淮阴县高堰地区地震普查勘探报告[1:5 万], 江苏省煤炭地质勘探团物探营地地震一队, 编者不详, 1972.02
- 2577 江苏省洪泽地区地震普查勘探报告文字说明书[1:5 万], 江苏省煤炭地质勘探团物探营地地震一队, 王立民等, 1973.09
- 2620 盐阜坳陷地震区域普查成果报告[盐城、淮安地区、灌南县], 江苏省第四物探大队, 宁英佐, 1975.02
- 2622 金湖凹陷地震工作成果报告(1973.8—1975.5)[金湖县、洪泽县、盱眙县及安徽省天长县], 江苏省第四物探大队, 王金录等, 1975.08
- 2698 金湖凹陷西北斜坡地区地震成果总结报告[金湖县], 江苏省石油勘探开发会战指挥部金湖组, 编者不详, 1976.07
- 2876 1977 年度水上地震工作总结报告[江苏省洪泽县洪泽湖、河北省白洋淀], 江苏省石油勘探开发会战指挥部地调处 215 队, 严祥贵, 1978.03
- 3027 江苏省淮阴地区水文地质电测井报告, 江苏省地质矿产局第二水文地质队, 林振华、李学彬, 1980.03
- 3031 1978 年苏北石油物探工作成果报告[综合物探, 泰州、淮安地区、阜宁县等], 江苏省石油物探研究大队, 王应桐等, 1979.04
- 3048 江苏省六合—盱眙地区航磁普查报告(附连云港地区航磁结果说明)[1:5 万], 地质部航空物探大队等, 黄永林、王汝耕、孟凡睿, 1981.04
- 3053 江苏省淮阴地区电法勘探报告, 江苏省地质矿产局第二水文地质队, 马学丹, 1980.01

- 3202 金湖凹陷唐港地区宽线地震勘探成果报告[1:5万, 金湖县]. 江苏省第六物探大队生产技术科等, 神凤殿等, 1982. 11
- 3224 洪泽湖工区重力测量成果报告[1:10万, 洪泽县], 地矿部华东石油地质局第六物探大队, 钱春等, 1983. 12
- 3327 江苏省徐海地区1:20万区域重力调查工作结果报告, 江苏省地质矿产局物化探大队, 孙炳文等, 1984. 12
- 3480 苏北地区地震工作成果报告(1976年)[淮安、盐城地区], 江苏省第六物探大队, 田正平, 1977. 04
- 3484 淮安凹陷及洪泽凹陷地震普查勘探阶段报告[1:5万, 洪泽县、淮安市], 江苏省第六物探大队663队, 曹昆云等, 1979. 08
- 3573 江苏中部地区高精度航空磁测成果报告[1:20万], 地矿部航空物探总队航空物探遥感中心成果部, 李占奎, 1987. 08
- 3574 江苏省中部地区航空物探测量生产报告[1:20万], 地质矿产部航空物探总队调查部905队, 庞文山等, 1985. 04
- 3602 江苏省徐淮地区水文物探报告[1:20万, 电法], 江苏省地质矿产局第二水文地质工程地质队, 杨柳等, 1985. 07
- 3693 江苏省徐淮地区航磁异常地面磁测检查工作总结, 江苏省地质矿产局物化探大队, 陆凤鸣等, 1988. 09
- 4375 江苏省金湖县金南地区二维地震勘探成果报告, 地矿部华东石油地质局第六物探大队, 郭春雷、冯玉芬等, 1995. 09
- 4717 江苏省苏北平原垂向电测深法剖面测量年终报告, 地质部华东石油物探大队电法五分队, 荣星灿, 1959. 01
- 4720 1958年电测深年终报告[盐城、扬州、淮安地区], 地质部华东石油物探大队电法四分队, 杜茂凯, 1959. 01
- 4738 地球物理勘探结果报告[苏北地区, 地震测量], 地质部华东石油物探大队地震1队, 田秀生、陈芬盛等, 1958. 12
- 4789 苏北拗陷地震工作报告(1970年)[苏中地区], 江苏省第四物探队, 编者不详, 1970. 12
- 5177 我国东部地区地球化学块体内矿产资源潜力预测项目成果报告(江苏部分), 江苏省地质调查研究院, 吴新民等, 2001. 03
- 5381 江苏省淮安市清浦区严卓块段石盐矿二维地震勘探报告, 江苏煤炭地质物测队, 同国兴等, 2008. 07
- 6209 江苏省1/25万多目标区域地球化学调查报告, 江苏省地质调查研究院, 廖启林、吴新民、张登明等, 2007. 10
- 6233 《淮河流域1/25万卫星遥感影像图镶嵌制作》成果报告, 中国国土资源航空物探遥感中心, 陈显尧、齐泽荣、杨则栋, 2002. 12
- 6245 江苏省国土资源遥感综合调查项目成果报告、江苏省国土资源遥感综合调查项目工作报告、江苏省国土资源遥感综合调查课题成果报告, 江苏省遥感中心, 高峰、戴锦芳、朱志远等, 2001. 03
- 7638 江苏无锡地区多目标地球化学调查成果报告, 中国地质科学院地球物理地球化学勘查研究所, 刘飞、彭敏、李括等, 2016. 12
- 7677 江苏省矿产资源开发环境遥感监测成果报告, 江苏省地质调查研究院, 苏一鸣、崔艳梅、詹雅婷等, 2016. 09
- 7812 东部沿海地区国土遥感综合调查子项目2015年成果报告, 江苏省地质调查研究院, 朱叶飞、詹雅婷、崔艳梅等, 2017. 10

## 地质科学研究

- 620 河北山东江苏山西的铁矿, 北支重要矿物资源第1次调查队, 1938. 05
- 669 江苏省浙江省矿产资源, 参谋本部, 1941. 02
- 772 江苏省北部地区大地电流场特征和勘探方法, 华东石油物探大队, 徐廷昌, 1960. 01
- 775 关于苏北地区的地质地质条件及工作方法问题, 华东石油物探大队, 袁文光, 1960. 01
- 1215 苏北南部(东台凹陷)1960年地震速度资料整理专题研究报告, 华东石油勘探局, 吴晖等, 1960. 12
- 1217 苏北东台凹陷1960年重力资料解释工作初步总结报告[东台一高邮], 华东石油物探大队综合研究队, 蔡世顺等, 1961. 02
- 1219 苏北地区重力垂向二次导数成果解释报告, 华东石油物探大队综合研究队, 张曼珠. 1961. 07
- 1454 苏北东台凹陷梁垛及大丰构造1961年地震勘探试验工作成果报告, 华东石油物探队, 袁文光等, 1962. 03
- 1558 1962年第四季度苏北地区石油物探综合研究工作成果总结, 地质部第六物探大队, 张星浦等, 1962. 12
- 1653 苏北东台凹陷石油物探综合研究年报(1963.3—1964.3), 江苏省第六物探大队, 张星浦等, 1964. 04
- 2178 苏北东台拗陷工作总结报告(1971年)[物探研究], 江苏省第六物探队, 1972. 03
- 2499 东台拗陷油气富集构造控制因素小结, 江苏省革委会石油勘探指挥部, 郑肇信等, 1973. 12
- 2500 东台拗陷地层含油性研究年度总结之一(地层新认识), 江苏省革委会石油勘探指挥部, 黄景诚等, 1973. 12
- 2501 苏北东台拗陷下第三系油气水层特征及油气藏类型初步探讨, 江苏省革委会石油勘探指挥部, 殷达隆等, 1973. 12
- 2503 东台拗陷地层含油性研究年度总结之二(岩相、含油性分析), 江苏省革委会石油勘探指挥部, 周绮丽等, 1974. 01
- 2571 金湖凹陷含油气基本地质条件和今后工作建议[1974年研究成果小结], 江苏省石油指挥部地质综合队, 龚与颀, 1975. 02
- 2613 苏北东台拗陷油质及其形成因素的初步分析, 江苏省石油勘探指挥部综合研究队, 1975. 11
- 2614 江苏省淮北区水文地质图说明书[1:25万], 江苏省地质水文队, 陈梅铎等, 1975. 05
- 3067 江苏省徐淮地区地下水资源研究报告, 江苏省地质局第二水文地质队, 关继奎等, 1982. 12
- 3160 江苏省北部海州式磷矿成矿条件、分布规律、找矿方向专题研究报告, 江苏省地质局第六地质队等, 成林等, 1981. 01
- 3176 东台拗陷下第三系生油量计算报告[苏中地区], 江苏省石油地质大队等, 郭迪孝等, 1981. 12

- 3293 金湖凹陷三河斜坡地层油气藏和地层—构造复合油气藏的研究, 江苏省石油地质大队, 余孟信等, 1979. 12
- 3325 地震宽线剖面方法研究总结报告—以苏北金湖地区工作为例, 地质部石油物探研究所, 梁世华等, 1982. 12
- 3388 郟庐断裂带对下扬子含油气区影响研究, 地质矿产部华东石油技工学校, 杨金根, 1985. 03
- 3399 下扬子区化探找油试验及在选区评价中作用的研究攻关成果报告, 地质矿产部石油地质综合大队一〇一队, 邓树立等, 1985. 06
- 3454 苏北盆地金高溱地区油气水特征初步分析及成油期的研究报告, 江苏省石油地质大队, 石金龙, 1978. 12
- 3455 闵桥地区阜三段上砂组(Ef3-3)沉积相的初步分析[金湖县], 江苏省石油地质大队, 余孟信, 1979. 3
- 3495 江苏省苏北地区东台坳陷下第三系岩相初步分析及勘探部署建议, 江苏省石油地质大队, 殷达隆, 1977. 12
- 3517 洪泽湖地区旅游与矿产资源调查研究报告, 江苏省地质矿产局地质矿产研究所, 赵凤鸣等, 1987. 05
- 3600 江苏省淮阴市 2000 年城市地下水资源及环境地质问题预测报告, 江苏省地质矿产局第二水文地质工程地质大队, 徐新华等, 1985. 09
- 3690 江苏省苏北北部地区地氟病与环境地质条件的关系研究报告, 江苏省地质矿产局环境地质总站, 缪晓图等, 1987. 12
- 3757 江苏省 2000 年主要城市地下水资源及环境地质问题预测研究, 江苏省地质矿产局环境地质总站, 周宏春等, 1989. 12
- 3822 苏北盆地新生界隐蔽圈闭研究成果报告, 地矿部华东石油地质局第六物探大队, 曹昆云等, 1984. 12
- 4060 1:20 万 1-50- (23) 宿迁市幅区域重力图编图说明书, 江苏省地质矿产局物化探大队, 袁淑芝, 1988. 12
- 4061 1:20 万 1-50- (24) 淮阴市幅区域重力图编图说明书, 江苏省地质矿产局物化探大队, 袁淑芝, 1989. 12
- 4063 1:20 万 1-50- (29) 盱眙县幅区域重力图编图说明书, 江苏省地质矿产局物化探大队, 袁淑芝, 1989. 12
- 4064 1:20 万 1-50- (30) 高邮县幅区域重力图编图说明书, 江苏省地质矿产局物化探大队, 袁淑芝, 1988. 12
- 4225 1: 50 万新沂—蒙阴卫星照片地质构造解译图说明书(苏北金湖石普查找矿预测), 江苏省地质矿产局地质矿产研究所, 陈乐平, 1984. 09
- 4559 淮安市矿产资源开发利用与保护规划(2001 年—2010 年), 淮安市地质矿产局、江苏省地质调查研究院, 高德云、赵剑畏等, 2000. 12
- 4560 盱眙县矿产资源及矿业发展规划, 盱眙县地质矿产局等, 胡培芝、高德云等, 1999. 06
- 4567 江苏盱眙县一带金矿成矿条件研究及找矿靶区优选, 南京地质矿产研究所, 董永观、芮行健等, 1999. 12
- 4801 江苏省淮涟地区土壤盐渍化改良水文地质专题研究报告, 江苏省地质局水文地质工程地质大队, 1965. 11
- 4900 [江苏省]淮安淮阴华尔润红星盐矿有限公司红星盐矿资源储量可行性研究报告, 化学工业部连云港设计研究队, 李红星、刘大鹏, 2003. 10
- 5175 长江中下游成矿带江苏段研究成果报告, 江苏省地质调查研究院, 柳秋富, 2001. 12
- 5199 江苏凹凸棒石粘土矿资源开发利用与保护调查研究, 江苏省地质调查研究院, 詹庚生、肖书明等, 2005. 06
- 5204 江苏省岩石地层——全国地层多重划分对比研究, 江苏省地质矿产局, 徐学思、房尚明等, 1997. 07
- 5211 1:50 万江苏省及上海市数字地质图编图说明书, 江苏省地质矿产局等, 张永康等, 1998. 03
- 5230 1:100 万中国东部灵璧—奉贤(HQ-13)地学断面图说明书, 地矿部华东石油地质局等, 陈沪生等
- 5314 第一轮江苏省矿产资源总体规划实施评价项目报告, 江苏省地质调查研究院, 赵立鸿、华建伟等, 2007. 09
- 5315 江苏省矿产资源总体规划专题研究江苏省矿产资源潜力及找矿方向研究, 江苏省地质调查研究院等, 华建伟、高德云等, 2007. 09
- 5316 长江三角洲地面沉降和地下水环境信息通报(2004), 上海市房屋土地资源管理局等, 2005. 08
- 5324 江苏省重要矿产资源供需形势及对策研究, 江苏省地质资料馆, 孙中良等, 2007. 07
- 5326 江苏省露天矿山地质环境调查研究报告, 江苏省地质调查研究院, 黄敬军、李向前等, 2004. 08
- 5356 1:35 万江苏省基岩地质图, 江苏省地质调查研究院, 2008. 07
- 5421 江苏省重要矿产资源供需形势及对策研究, 江苏省地质资料馆, 孙中良等, 2008. 12
- 5422 江苏省地下水污染防治规划, 江苏省地质调查研究院, 黄晓燕、张素英等, 2008. 11
- 5451 江苏省地质环境质量评价, 江苏省地矿生态环境研究中心, 刘建东、戴盛启等, 2008. 03
- 5807 江苏省矿产资源总体规划(2008—2015 年), 江苏省地质调查研究院等, 聂志强等, 2009. 11
- 6038 江苏省县(市)地质灾害调查与区划综合研究报告, 江苏省地质调查研究院, 陆美兰等, 2010. 05
- 6041 江苏省土地质量地球化学评估报告——全国土壤现状调查及污染防治专项, 江苏省地质调查研究院, 华明等, 2010. 11
- 6088 江苏省矿产地(涉及矿业权)清理成果报告, 江苏省地质资料馆, 王浩, 2012. 03
- 6114 东部城市环境地质综合研究成果报告, 南京地质矿产研究所, 刘红樱等, 2009. 12
- 6116 东部沿江沿海经济区基础地质综合研究成果报告, 南京地质矿产研究所, 包超民等, 2007. 12
- 6119 1:20 万数字水文地质图空间数据库(江苏)2000 年度、2001 年度、2002 年度、2003 年度工作报告, 江苏省地质调查研究院, 赵立鸿, 2004. 08
- 6120 长江三角洲地区地下水污染调查评价成果报告(上册)、(下册), 中国地质调查局南京地质调查中心, 姜月华等, 2010. 09
- 6122 1:20 万数字地质图空间数据库(江苏部分)工作报告, 江苏省地质调查研究院, 姚文江, 2000. 12
- 6123 岩石数据库(江苏部分)2002 年度(试点)、2003 年度(试点)工作报告, 江苏省地质调查研究院, 赵立鸿等, 2004. 09
- 6124 全国同位素地质年龄数据库(江苏)工作报告, 江苏省地质调查研究院, 赵立鸿, 2002. 03
- 6125 地学数据库更新与维护(江苏部分)2003 年度工作报告, 江苏省地质调查研究院, 朱静萍, 2003. 12

- 6126 1:5万数字(区域)地质图空间数据库(江苏)2000年度、2001年度、2003年度、2004年度、2005年度工作报告,江苏省地质调查研究院,王滨等,2006.10
- 6127 1:20万自然重砂数据库(江苏)成果报告,江苏省地质调查研究院,王季顺,2004.09
- 6134 江苏省地质环境脆弱区调查评价与环境修复研究报告,江苏省地质矿产调查研究所,郭炳跃等,2011.04
- 6169 苏北盆地建湖隆起岩溶裂隙型地热资源研究,江苏省地质调查研究院等,杜建国等,2010.03
- 6204 江苏省国土区域生态地球化学评价报告,江苏省地质调查研究院,黄顺生、廖启林、华明等,2009.01
- 6206 江苏省生态地球化学调查与评价报告,江苏省地质调查研究院,廖启林、吴新民、张登明等,2009.01
- 6221 江苏省局部生态地球化学评价报告,江苏省地质调查研究院,吴新民、廖启林、金洋等,2009.01
- 6249 江苏省成矿远景区划研究,中国地质科学院矿产资源研究所,肖克炎、张晓华、梅燕雄等,2008.07
- 6405 江苏省山体资源特殊保护区图集,江苏省国土资源厅,沈仲一、卢克刚、顾迅建等,2013.05
- 6425 全国矿产数据库(江苏部分)工作报告,江苏省地质调查研究院,王季顺,2000.11
- 6762 江苏省地质环境调查与区划成果报告,江苏省地质调查研究院,黄敬军、缪世贤、武健强等,2013.05
- 6807 中华人民共和国多目标区域地球化学图集 江苏省,江苏省地质调查研究院,金洋、毕葵森、廖启林等,2013.08
- 6875 江苏省矿产资源利用现状调查报告,江苏省地质调查研究院,胡福培、厉建华、仲伟福等,2012.12
- 6936 江苏省地下水水位红线控制管理研究,江苏省地质调查研究院,黄晓燕、张秭溪、李明等,2014.04
- 7016 江苏省(含上海市)矿产资源潜力评价成果报告,江苏省地质调查研究院,朱锦旗、袁晓军、黄建平,2013.10
- 7593 江苏省地热资源现状调查评价与区划报告,江苏省地质调查研究院,闵望、陆燕、徐雪球等,2016.03
- 7594 长江三角洲晚第四纪地质环境演化及现代过程研究成果报告,中国地质调查局南京地质调查中心,于俊杰、劳金秀、蒋仁等,2016.02
- 7599 江苏省区域性压覆重要矿产资源调查工作技术指南(试行)编制工作报告,江苏省地质资料馆,孙中良、刘振红、李锦忠等,2017.03
- 7636 江苏省矿产资源开发史,江苏省矿业协会,陈若兰、刘金平、李宏毅等,2014.07
- 7701 长江中下游成矿带浅部与深部金属成矿作用耦合及成矿系统评价报告,中国地质大学(武汉),曾键年、杨梅珍、王正海等,2016.06
- 7718 江苏省找矿突破战略行动实施方案(2012-2020),江苏省地质调查研究院,方强、华建伟、黄建平,2012.12
- 7754 鲁豫皖相邻地区1:5万航磁调查成果报告,中国国土资源航空物探遥感中心,周道卿、曹宝宝、郑宇舟等,2015.10
- 7761 江苏省矿产资源储量综合数据库与动态监督管理系统建设工作总结报告,江苏省国土资源动态监测中心,丁亮,2016.12
- 7779 华东地区重要地质遗迹调查(江苏)成果报告,江苏省地质调查研究院,方强、周晓丹、刘杰等,2017.11
- 7830 江苏省矿产资源储量空间数据库清理报告,江苏省地质资料馆,王浩、蒋洪明,2017.05
- 7840 地温能提取对能源地下结构围岩特性与承载性能的影响研究报告,南京大学,李晓昭、赵鹏、董盛时等,2016.10
- 7872 江苏省成矿地质背景研究,江苏省地质调查研究院,贾根、郭刚、徐士银、黄震、黄建平、金永念等,2017.06
- 7873 江苏省重要矿产资源潜力评价,江苏省地质调查研究院,黄建平、黄震、贾根、金永念、魏邦顺、黄顺生等,2017.06
- 7885 江苏省重要矿产资源预测研究,江苏省地质调查研究院,黄震、王海欧、魏芳、来又东、黄建平、廖家隆,2017.07
- 7886 江苏省重要矿产资源综合信息集成,江苏省地质调查研究院,朱静莘、尚培颖、王海欧、黄顺生、苏一鸣、杨永彪等,2017.07
- 7894 江苏省重要矿产区域成矿规律研究,江苏省地质调查研究院,黄震、黄建平、王海欧、魏芳、来又东、贾根,2017.08
- 7895 江苏省重要矿产资源磁测资料应用研究,江苏省地质调查研究院,魏邦顺、盛君、关艺晓、张大莲、金永念、贾根等,2017.07
- 7896 江苏省重要矿产资源化探资料应用研究,江苏省地质调查研究院,黄顺生、杨用彪、郭治东、王海欧、来又东、朱静莘,2017.06
- 7897 江苏省重要矿产资源自然重砂资料应用研究,江苏省地质调查研究院,杨用彪、黄顺生、郭治东、来又东、朱静莘、王海欧,2017.08
- 7898 江苏省重要矿产资源遥感资料应用研究,江苏省地质调查研究院,苏一鸣、詹雅婷、陈晨、朱叶飞、崔艳梅、陈焕惠等,2017.04
- 7935 江苏省矿业权出让收益基准价制定研究报告,江苏省地质资料馆,伍洲云、孙中良、孙磊、张磊、邓涛、赵成等,2018.09
- 8443 江苏省实物地质资料清理工作方法研究报告,江苏省地质资料馆,王浩、何紫娟,2019.08
- 8797 江苏省实物地质资料调查与评价报告,江苏省地质资料馆,王浩、何紫娟,2020.10
- 11097 江苏省矿产地质与区域成矿规律综合研究成果报告,江苏省地质调查研究院,王海欧、黄震、黄建平、王丽娟、易善鑫、陈冬[等],2021.12

## 地震地质及其他

- 6406 江苏省矿产资源年报(2011年度),江苏省国土资源厅,胡建平、邱祖林、诸涵东等,2012.09
- 6407 江苏省矿产资源年报(2012年度),江苏省国土资源厅,胡建平、邱祖林、诸涵东等,2013.09

- 6410 江苏省地质勘查基金项目预算标准(试行),江苏省国土资源厅、江苏省财政厅,夏鸣、吴震强、王勇等,2012.09
- 6632 江苏省地质勘查年报(2012年度),江苏省国土资源厅
- 6633 江苏省地质勘查年报(2013年度),江苏省国土资源厅
- 6652 截止二〇一三年底江苏省矿产资源储量统计表,江苏省国土资源厅矿产资源储量处,王立宁,2014.06
- 6699 2014江苏统计年鉴,江苏省统计局,国家统计局江苏调查总队,夏心旻、丁苏明、马永春等,2014.07
- 6879 江苏省省级发证过期矿业权清理报告,江苏省矿产资源储量评审中心,王浩、徐媛、蒋洪明,2014.12
- 6969 截止二〇一四年底江苏省矿产资源储量统计表,江苏省国土资源厅矿产资源储量处,王立宁,2015.06
- 6970 2014江苏省地质勘查年报,江苏省国土资源厅
- 6971 江苏省矿产资源年报(2014年度),江苏省国土资源厅,杨建文、王振中、王立宁等,2015.08
- 7034 2015年长三角年鉴,长三角联合研究中心,孙克强、程建新、吴芸等
- 7153 截止二〇一五年底江苏省矿产资源储量统计表,江苏省国土资源厅矿产资源储量处,王立宁,2016.07
- 7154 2015江苏省地质勘查年报,江苏省国土资源厅
- 7471 江苏统计年鉴—2016,江苏省统计局,国家统计局江苏调查总队,徐莹、樊燕超,2016.08
- 7472 江苏省矿产资源年报(2015年度),江苏省国土资源厅,杨建文、王振中、王立宁等,2016.08
- 7881 江苏省矿产资源年报(2016年度),江苏省国土资源厅,杨建文、王振中、王立宁、王浩、孙中良,2017.08
- 7882 江苏省矿产资源年报(2017年度),江苏省国土资源厅,杨建文、王振中、王立宁、王浩、孙中良、蒋洪明,2018.10
- 7883 2016江苏省地质勘查年报,江苏省国土资源厅,2017.06
- 7884 2017江苏省地质勘查年报,江苏省国土资源厅,2018.06
- 7899 长三角年鉴(2017年),河海大学出版社,孙克强、程建新、吴芸、曹敏、戴亮、丁宏等,2018.03
- 7901 江苏统计年鉴(2017年),江苏省统计局、国家统计局江苏调查总队,徐莹、邓盛平,2017.08
- 7902 截止二〇一六年底江苏省矿产资源储量统计表,江苏省国土资源厅矿产资源储量处,王立宁,2017.06
- 7903 截止二〇一七年底江苏省矿产资源储量统计表,江苏省国土资源厅矿产资源储量处,王立宁,2018.06
- 7940 截止二〇一八年底江苏省矿产资源储量统计表,江苏省自然资源厅矿产资源保护监督处,王立宁,2019.06
- 7941 2018江苏省地质勘查年报,江苏省自然资源厅,张燕,2019.06
- 7970 长三角年鉴(2018年),长三角与长江经济带研究中心,孙克强,2018.12
- 7971 江苏省矿产资源年报(2018年度),江苏省自然资源厅,杨建文、王振中、王立宁、蒋洪明,2019.10
- 7987 金湖县区域压覆重要矿产资源调查报告,淮安市地质矿产勘查院,江辉、李小明、张善进,2018.05
- 7988 淮安市洪泽区重要矿产资源贫乏区域压覆重要矿产资源调查报告,淮安市地质矿产勘查院,王思贵、江辉、李小明,2018.11
- 8426 江苏省地质环境资料数据库建设成果报告,江苏省地质资料馆,王晓梅、张燕,2019.12
- 8560 截止二〇一九年底江苏省矿产资源储量统计表,江苏省自然资源厅矿产资源保护监督处,王立宁,2020.09
- 8561 江苏省矿产资源年报(2019年度),江苏省自然资源厅,杨建文、王振中、王立宁、张统、蒋洪明,2020.10
- 8793 2019江苏省地质勘查年报,江苏省自然资源厅,张燕
- 8794 江苏统计年鉴-2020,江苏省统计局、国家统计局江苏调查总队,王国强、王春蕾、石倩、许美华、刘丰、刘瑞琪等
- 8875 2019年长三角年鉴,长三角与长江经济带研究中心,长江经济网,长三角城市经济协调会办公室,南京大学文化产业发展研究院,孙克强,2019.12
- 8876 长三角地区经济发展报告(2018~2019),王振,2020.01
- 8877 2019年迈向国家战略的长三角,俞世裕,2020.04
- 9227 2020江苏省地质勘查年报,江苏省地质资料馆,张燕,2021.06
- 9228 截止二〇二〇年底江苏省矿产资源储量统计表,江苏省自然资源厅,王立宁,2021.09
- 9758 江苏省地质资料目录数据库著录与图形矢量化成果报告,江苏省地质资料馆,张燕,2021.02
- 9760 扬子江城市群地区工程勘察资料信息集成成果报告,江苏省地质资料馆,王晓梅、张燕、何紫娟、孙江兵、孙浅、韦福彪,2021.09
- 9924 江苏省省级馆藏实物地质资料整理入库与布展报告,江苏省地质资料馆,王浩、何紫娟、孙江兵、张燕,2021.10
- 9925 江苏省矿产资源年报(2020年度),江苏省地质资料馆,杨建文、王振中、王立宁、蒋洪明、孙江兵[等],2021.10
- 9926 江苏省体育产业发展报告(2019~2020),江苏省体育局,安徽财经大学体育产业管理与发展研究院,王志光,2020.10
- 9927 长三角地区经济发展报告(2019~2020),上海社会科学院长三角与长江经济带研究中心,王振、刘亮,2020.12
- 9928 江苏农村发展报告(2021),南京农业大学,周力,2021.05
- 9929 2021年江苏发展分析与展望,江苏省社会科学院,夏锦文,2021.01
- 10246 江苏统计年鉴-2021,江苏省统计局,国家统计局江苏调查总队,王汉春、仲柯,2021.08

## 六、盐城市

### 区域地质调查



- 339 扬子江流域(苏皖间)铁矿报告, J. G. Andersson, 1949. 01
- 523 江苏浙江安徽三省之矿产, 华中矿业股份有限公司, 1949. 01
- 624 苏北平原边缘地质测量报告[1:20万], 江苏省地质石油普查大队, 卫自立等, 1959. 02
- 1190 津浦路沿线煤矿调查报告, 中兴煤矿公司, 孙越崎、严爽, 1933. 08
- 1877 区域地质测量报告书 I-50-XVIII 1:20万连云港幅, 江苏省地质局区测队, 林水龙、陶鹤琴等, 1965. 12
- 5059 1:25万区域地质调查报告南通市幅(I51C004001), 江苏省地质调查研究院, 张登明、徐雪球等, 2003. 12
- 5064 1:25万南通市幅地质图基岩地质图说明书, 江苏省地质调查研究院, 徐雪球, 2003. 12
- 5167 1:25万南通市幅(I51C004001)区域地质调查野外工作简报, 江苏省地质调查研究院, 徐雪球等, 2002. 10
- 6118 1:25万淮安市幅(I50C003004)、盐城市幅(I51C003001)、滨淮农场幅(I51C002001)区域地质调查报告, 江苏省地质调查研究院, 郭盛乔等, 2009. 12
- 7698 长江中下游关键地区区域地质调查成果报告, 中国地质调查局南京地质调查中心, 陈志洪、王存智、黄志忠等, 2017. 02
- 7699 长江中下游浅覆盖1:25万基础地质调查修测成果报告, 中国地质科学院地球物理地球化学勘查研究所, 徐仁廷、马振东、韩伟等, 2016. 06
- 7722 江苏1:5万大丰县、伍佑镇幅环境地质调查报告, 江苏省地质调查研究院, 陆徐荣、张岩等, 2016. 07
- 7723 江苏沿海经济区地质环境调查评价成果报告, 中国地质调查局南京地质调查中心, 刘红樱、杨辉、许乃政等, 2016. 01
- 7730 江苏1:5万拼茶镇幅(I51E021004)、洋口农场幅(I51E021005)区域环境地质调查报告, 江苏省有色金属华东地质勘查局地球化学勘查与海洋地质调查研究院, 刘宪光、蔡磊、杨贵芳、魏引杰, 2017. 05
- 7731 江苏1:5万三仓镇(I51E020003)、弶港(I51E020004)、李堡(I51E021003)、拼茶镇(I51E021004)、岔河镇(I51E022004)、白蒲镇(I51E023004)幅区域地质调查报告, 江苏华东地质调查集团有限公司, 程知言、刘宪光, 2016. 10
- 7732 江苏1:5万引水沟(I51E016002)、盐城县(I51E016001)幅区域环境地质调查报告, 江苏华东地质环境工程有限公司, 卢刚、杨晋炜等, 2016. 05
- 7736 江苏潮间带水工环地质综合调查项目成果报告, 江苏省有色金属华东地质勘查局, 闫玉茹、张颖、赵培松等, 2016. 03
- 7751 江苏1:5万盐城市、引水沟、龙王庙、伍佑镇、大丰县、裕华镇幅区域地质调查报告, 江苏省地质调查研究院, 陈火根、冯文立、张硕等, 2015. 11
- 7752 江苏1:5万龙王庙幅(I51E016003)、弶港幅(I51E020004)环境地质调查报告, 江苏省地质勘查技术院, 刘建东、郭炳跃、周乾等, 2016. 05
- 7753 长江三角洲重点地区三维地质调查(江苏)报告, 江苏省地质调查研究院, 宗开红, 2015. 09
- 7755 江苏1:5万丁三圩、开山岛、洋桥镇、陈家港、新淮河口、响水口、大有镇、小街、大淤尖幅区域地质调查报告, 江苏省地质勘查技术院, 刘建东、尤宝华、姚维军等, 2015. 12
- 8325 江苏沿海地区综合地质调查报告, 江苏省地质调查研究院, 朱锦旗、于军、龚绪龙、姜月华、张岩、梅芹芹等, 2018. 11
- 8559 江淮生态经济区东南部地区中温地热资源( $\geq 90^{\circ}\text{C}$ )调查评价报告, 江苏省地质调查研究院, 范迪富、杜建国、徐雪球、王彩会、戴建、时国凯等, 2019. 10
- 9537 长江中下游成矿带安庆-盱眙地区地质矿产调查二级项目成果报告, 中国地质调查局南京地质调查中心, 黄志忠、宋世明、姚远、张宝松、张平、王爱国[等], 2019. 12

## 矿产地质

- 228 苏北滨海县六垛的沼气[概查], 华东工业部地质调查所筹备处, 唐克义, 1952. 06
- 320 阜宁油苗简况[预查], 江苏省工业厅重工业处, 1958. 01
- 323 对江苏省阜宁县新沟乡油苗进一步调查后的工作简报和今后勘探工作的建议[预查], 石油部西安地质调查处等, 陈勤等, 1958. 03
- 478 江苏省盐城专区矿产普查总结报告, 盐城专区普查队, 1958. 12
- 494 江苏阜宁基准井1958年终总结, 华东石油勘探局104队等, 段金钟等, 1959. 01
- 743 盐城1959年天然气普查总结报告, 盐城专区地质局, 陈汉琦, 1959. 12
- 791 射1孔含油砂岩煤层简况[盐城市射阳县, 钻井地质], 盐城专署地质局, 陈高庄, 1959. 12
- 1105 滨海县大有泥炭矿总结报告[普查], 盐城专区地质局普查队, 1961. 04
- 1566 国营淮海农场浅层天然气普查勘探与开采利用[射阳县, 钻井地质], 地质古生物研究所, 姜刚仁等, 1961. 12
- 1654 1963年测井工作成果报告[仪征、宝应、泰州、海安、如皋、盐城], 地质部第六物探大队测井队, 陈兴、周骥康, 1964. 03
- 2455 苏北地区石油普查勘探井工作总结, 江苏省革委会石油勘探指挥所, 王笑莲等, 1973. 09
- 2567 溱潼凹陷莫庄构造东深十井试油地质总结报告[东台县], 江苏省石油试采大队, 陈才明, 1973. 11
- 2568 溱潼凹陷祝庄断阶带草舍构造苏38井试油地质报告[东台县], 江苏省石油试采大队, 陈才明, 1974. 06
- 2923 江苏省滨海县县城南郊找煤报告[普查], 江苏省地质局第一地质队, 胡问鼎等, 1978. 04
- 3246 江苏省盐城专区滨海地区普查找煤报告, 江苏省煤田地质勘探第三队, 王明远等, 1979. 08
- 3528 苏北盆地[东台县]草舍油田戴一段油藏储量报告[勘探], 华东石油地质局, 李景芹等, 1987. 03

- 3532 苏参 1 井完井地质报告[建湖县], 华东石油地质局第六普查勘探大队, 丁兴武, 1983. 10
- 3533 N 参 2 井完井地质报告[大丰县], 华东石油地质局第六普查勘探大队, 孙培福等, 1984. 12
- 3662 江苏省盐城市郊郭猛乡硅质粘土矿详查地质报告, 江苏省地质矿产局第六地质大队, 赖开泉等, 1988. 11
- 3713 江苏省射阳县苏射 184 井完井地质报告, 地质矿产部华东石油地质局第六普查勘探大队, 朱杰平等, 1989. 01
- 4024 江苏省苏北盐城凹陷及周边地区油气勘查项目报告[1987. 07—1990. 12], [普查], 地矿部华东石油地质局, 李荣顺等, 1991. 06
- 4025 江苏省苏北溱潼凹陷油气滚动勘探开发项目报告[苏中地区], 地矿部华东石油地质局, 周玉琦等, 1991. 06
- 4092 苏北盆地溱潼凹陷草舍油田储量报告[东台市, 开发勘探], 地矿部华东石油地质局, 周玉琦等, 1990. 11
- 4113 苏北盆地溱潼凹陷溪南庄油田储量报告[东台市, 开发勘探], 地矿部华东石油地质局地质研究大队, 尤孝忠等, 1991. 12
- 4114 江苏省海安凹陷南部曲塘—李堡地区油气区带工业勘探项目阶段报告[姜堰市、海安、如东、东台县, 勘探], 地矿部华东石油地质局, 王金渝等, 1991. 06
- 4123 江苏省盐城肉联厂深井饮用天然矿泉水评价报告, 江苏省地质环境监测总站, 朱兴贤等, 1992. 12
- 4126 江苏省阜宁县水产养殖场深井饮用天然矿泉水评价报告, 江苏省地质环境监测总站, 陈锁忠等, 1993. 12
- 4127 江苏省阜宁县啤酒厂深井饮用天然矿泉水评价报告, 江苏省地质环境监测总站, 陈锁忠等, 1993. 12
- 4131 江苏省盐城市冈中自来水公司 PY13 深井饮用天然矿泉水评价报告, 江苏省地质环境监测总站, 黄敬军, 1994. 11
- 4184 苏南盆地溱潼凹陷陶思庄油田戴南组二段油藏储量报告[东台市, 勘探], 华东石油地质局地研所, 王崇福等, 1992. 12
- 4524 江苏大丰大力集团股份有限公司 1 号深井饮用天然矿泉水评价报告[大丰县], 江苏省地质调查研究院, 缪晓图, 2000. 08
- 4587 江苏省东台市台兴油田兴圩区块新增油气探明储量计算报告[开发勘探], 华东石油地质局规划设计院, 庄松生、古鸿军等, 1997. 10
- 4588 江苏省东台市陶思庄油田三垛组一段—戴南组油藏储量计、复算报告[开发勘探], 华东石油地质局地质研究所, 王崇福、庄松生, 1994. 12
- 4592 江苏省苏北溱潼凹陷油气滚动勘探开发项目报告(1991—1995 年)[苏中地区, 开发勘探], 地质矿产部华东石油地质局, 晋守源、尤孝忠等, 1996. 01
- 4593 江苏省东台市草舍油田北断块新增探明储量报告[开发勘探], 地质矿产部华东石油地质局, 庄松生、刘以发等, 1996. 03
- 6237 东南沿海非金属矿产资源区域潜力评价报告, 浙江省地质调查研究院、江苏省地质调查研究院、福建省地质调查研究院, 吴小勇、黄建平、王仕彬, 2002. 11
- 6787 江苏省阜宁县沟墩工业集中区 166 号矿泉水资源勘查报告, 江苏省地质调查研究院, 梅阿圣、姜丽、陈晗等, 2014. 11
- 6790 江苏省大丰市大丰港 RDFG1 深井矿泉水资源勘查报告, 江苏省地质调查研究院, 杨林、刘晓玲, 2015. 01
- 6808 江苏省大丰市刘庄煤炭资源调查评价成果报告, 中国煤炭地质总局江苏长江地质勘查院, 潘树人、孟云平、吴加和等, 2011. 03
- 7055 江苏省优势矿产资源利用现状调查成果报告, 江苏省地质调查研究院, 胡福培、厉建华、王立宁等, 2015. 12
- 7547 江苏省东台市弢港镇新曹社区永丰林矿泉水资源勘查报告, 江苏省地质调查研究院, 杨林、刘晓玲, 2016. 12
- 7552 长江中下游成矿带及整装勘查区综合研究与勘查示范成果报告, 中国地质调查局南京地质调查中心, 陈国光、宋世明、张宝松等, 2015. 11
- 7647 江苏省滨海县滨海港镇废黄河口地区地热调查报告, 江苏省水文地质海洋地质勘查院, 杨青松、周凯, 2014. 10
- 7666 盐城市游泳馆地热井可开采量复核报告, 江苏省有色金属华东地质勘查局地球化学勘查与海洋地质调查研究院, 李朝旭、王权功, 2017. 07
- 7767 江苏省阜宁县金沙湖生态旅游度假区地热井地热资源勘查报告, 江苏省地质调查研究院, 邹鹏飞、王彩会、左丽琼等, 2017. 10
- 7985 射阳县射阳河口地区地热普查报告, 江苏省有色金属华东地质勘查局地球化学勘查与海洋地质调查研究院, 平利姣、闵长青、董军林、乔永鑫、夏军、周欣等, 2013. 11
- 8328 盐城市中心城区浅层地热能调查与评价报告, 江苏省有色金属华东地质勘查局地球化学勘查与海洋地质调查研究院, 平利姣、刘宪光、张荣芳、陶哲、孙丰瑞、杨晋炜等, 2016. 11
- 8668 江苏省干热岩资源调查评价报告, 江苏省地质调查研究院, 关俊朋、王丽娟、杨用彪、王传礼、魏邦顺、陈俊等, 2019. 11
- 8911 江苏省滨海县月亮湾温泉度假酒店地热资源勘查报告, 江苏省地质勘查技术院, 朱鹏、张洋洋、贾志杰、崔源远、吴珊珊、周娟[等], 2020. 11
- 9226 淮河生态经济带(江苏段)地热能资源潜力评价及可持续开发利用研究报告, 江苏省地质调查研究院, 邹鹏飞、王彩会、戴建、范迪富、左丽琼[等], 2021. 08
- 9378 江苏省盐城市大丰区大中街道恒北村地热资源勘查报告, 江苏省地质勘查技术院, 周娟、吴珊珊、张洋洋、贾志杰、康涛、崔源远[等], 2020. 11
- 9379 江苏省盐城市大丰区新丰镇荷兰花海地热资源勘查报告, 江苏省地质勘查技术院, 吴珊珊、周娟、贾志杰、张洋洋、朱鹏、崔源远[等], 2020. 11
- 9432 江苏省盐城市大丰区麋鹿小镇地热资源勘查报告, 江苏省地质勘查技术院, 吴珊珊、周娟、黄辰辰、石林、许生武、贾志杰[等], 2021. 06

- 9539 盐城市新洋港区地热资源调查报告, 江苏省有色金属华东地质勘查局地球化学勘查与海洋地质调查研究院, 窦传伟、姜夏焯、楼锦花、周欣、肖明辉、张燕[等], 2017.03
- 9745 江苏省优势矿产(水泥用灰岩)资源利用现状调查成果报告, 江苏省地质调查研究院, 王辉、陈俊、韦福彪、易善鑫、张珍玉、陈学峥[等], 2019.12
- 9750 江苏省阜宁县羊寨地区地热资源调查成果报告, 江苏省地质勘查技术院, 吴姗姗、顾晟彦、崔源远、梁兴江、周娟、李琳[等], 2020.10
- 10253 江苏省建湖县九龙口地区地热资源调查成果报告, 江苏省地质勘查技术院, 吴姗姗、朱鹏、梁兴江、任海涛、杨彬彬、石林[等], 2020.10

## 水文地质、工程地质及环境地质

- 447 江苏省苏北盐垦区土壤调查报告(初稿), 江苏省农业厅, 1957.08
- 451 江苏省里下河地区土壤调查报告[淮安、盐城、扬州、泰州地区, 海安县], 江苏省农业厅, 1957.08
- 664 新锡、浦启铁路新建工程初步设计[连云港至无锡、海安至启东铁路], 铁道部第四设计院, 张锦江等, 1959.05
- 742 里下河地区水文地质普查报告(初稿)[淮安、盐城、扬州、泰州、南通地区], 江苏省水利厅第一钻探队, 马文言等, 1959.12
- 767 沂南渠北地区水文地质普查综合报告[淮安、盐城地区], 江苏省水利厅勘测设计院勘探试验室第一队, 周志德等, 1959.12
- 1012 苏北废黄河口—川东港海岸动力地貌调查报告[滨海、射阳、大丰三县], 北京大学地质地理系, 1960.10
- 1262 射阳河闸下引河回淤动力地貌调查报告, 北京大学, 1961.12
- 1485 新海连幅 I-50-(18) 六垛幅 I-51-(13) 1:20 万综合地质—水文地质测绘报告, 江苏省地质矿产局水文队, 刘白云等, 1959.12
- 1721 西潮河闸土工试验报告[射阳县], 江苏省水利厅勘测设计院勘测总队, 骆熙, 1964.09
- 1727 里下河地区河网水质调查报告[苏中地区], 江苏省水利厅勘测设计院勘测总队, 蔡和平, 1964.11
- 1843 富安抽水机站勘探试验报告[东台市], 江苏省水利厅勘测设计院勘测总队, 蔡和平, 1966.05
- 1857 斗龙港闸勘探试验报告[大丰县], 江苏省水利厅勘测设计院勘测总队, 姚恒俊, 1965.10
- 1874 小林红星堡水井资料[滨海县], 江苏省地质局水文地质工程地质大队, 1966.12
- 1883 江苏省响水县运河公社(废黄河高漫滩地区)农田供水水文地质勘察简报, 江苏省地质局水文队, 1966.12
- 1896 东台三灶盐土改良水文地质报告, 江苏省水利厅勘测设计院勘测总队, 黄仲明, 1967.05
- 1910 滨海县坎北公社井灌水文地质勘察工作简报, 江苏省地质局水文队, 1967.07
- 1949 里下河地区水文地质勘探(三)射阳河—黄砂港地区盐土改良水文地质报告, [射阳县]江苏省水利厅勘测设计院勘测总队, 1968.10
- 2009 江苏省沿海射阳河口以北地区水文地质工程地质普查报告, 江苏省重工业局水文队, 1970.01
- 2010 江苏省沿海盐城地区水文地质工程地质普查报告(1:20万), 江苏省重工业局水文队, 1970.03
- 2014 特佣地龙勘探试验报告[射阳县], 江苏省水电局勘测总队, 1970.10
- 2131 黄沙港上岗桥、胜利桥、中兴桥勘探试验报告[射阳县], 江苏省水利工程总队勘测总队, 1971.11
- 2151 江苏省响水县陈港镇浦港东海防哨所成井报告, 江苏省地质水文队, 1970.05
- 2153 江苏省滨海驻军 6433-44 分队(黄海 6 号)成井小结, 江苏省地质水文队, 1971.03
- 2201 坎响运河北套闸勘探试验报告[滨海县], 江苏省水利厅勘测总队, 1970.11
- 2202 坎响运河南套闸勘探试验报告[滨海县], 江苏省水利厅勘测总队, 1970.11
- 2216 东台堤东地区盐土水文地质勘探报告, 1966.04
- 2220 盐城肉联冷库地基勘探试验报告, 江苏省水利局工程总队勘测队, 1972.06
- 2221 阜宁腰闸新建水电站船闸地基勘探试验报告, 江苏省水利工程总队勘测队, 1972.06
- 2225 阜宁县陈集西营、新沟公路桥地基勘探试验报告, 江苏省水利工程总队勘测队, 1972.07
- 2228 盐城地区电厂扩建工程地基勘探试验报告, 江苏省水利工程总队勘测队, 1972.08
- 2229 滨海县电厂扩建工程勘探试验报告, 江苏省水利工程总队勘测队, 1971.08
- 2230 建湖县石桥头公路桥地基勘探试验报告, 江苏省水利工程总队勘测队 盐城地区水电局, 1972.09
- 2231 建湖南、北桥地基勘探试验报告, 江苏省水利工程总队勘测队, 1972.09
- 2265 江苏滨海驻军 6433-32 分队(黄海 5 号)井成井小结, 江苏省地质水文队, 1971.01
- 2266 滨海头罍驻军盐场成井小结(黄海 4 号孔), 江苏省地质水文队, 1971.12
- 2267 大丰市大丰闸(黄海 3 号)成井小结, 江苏省地质水文队, 1970.12
- 2411 江苏省滨海县新滩盐场(黄海 7 号孔)成井工作小结, 江苏省地质水文队, 1971.03
- 2412 射阳县六垛驻军 32 分队黄海 8 号孔成井说明书, 江苏省地质水文队, 1971.03
- 2413 江苏省响水县 6503 驻军(黄海 9 号孔)成井说明书, 江苏省地质水文队, 1971.04
- 2795 江苏省沿海新沭河以北地区 1:20 万水文地质工程地质普查报告, 江苏省地质局水文队, 陈希祥等, 1976.12
- 3054 江苏省灌云、灌南、响水地区农田供水水文地质普查报告, 江苏省地质局水文地质队, 吴士良等, 1978.04
- 3108 连云港幅 I-50-(18) 八滩幅 I-51-(13) 1:20 万区域水文地质普查报告, 江苏省地质矿产局第二水文地质队, 胡国华等, 1980.04
- 3134 南通市幅 I-51-(31) 南通县幅 I-51-(32) 1:20 万区域水文地质普查报告, 江苏省地质局第一水文地质队, 陈美铎等, 1980.03

- 3169 东台县“五七”公社非稳定流抽水试验总结报告,江苏省地质局第二水文地质队,杨谦、许宏春等,1982.10
- 3191 镇江幅 I-50-(36)高邮幅 I-50-(30) 1:20 万区域水文地质普查报告,江苏省地质矿产局第一水文地质工程地质队,韦兴星等,1980.09
- 3211 清江幅 I-50-(24) 1:20 万区域水文地质普查报告,江苏省地质局第二水文地质队,吴士良等,1981.07
- 3259 盐城幅 I-51-(19)东台幅 I-51-(25) 1:20 万区域水文地质普查报告,江苏省地质矿产局第二水文地质队,黄金生等,1982.08
- 3336 江苏省徐(州)淮(阴)盐(城)地区地下水动态要素年鉴(1976—1981年),江苏省地质矿产局第二水文地质队,1983.00
- 3358 江苏省徐淮盐地区水文地质工程地质综合评价报告(1:50万),江苏省地质矿产局第二水文地质工程地质大队,吴士良等,1985.05
- 3373 长江三角洲地区江苏省域水文地质工程地质综合评价,[1:50万],江苏省地质矿产局第一水文地质工程地质大队,韦兴星等,1985.09
- 3623 江苏省沿海地区国土综合开发规划水文地质工程地质环境地质综合评价报告,江苏省地质矿产局第二水文地质工程地质大队,张宗厚等,1988.12
- 3624 江苏省淮阴、盐城、徐州地区地下水动态要素年鉴(1982—1985年)(上册),江苏省地质矿产局第二水文地质工程地质大队,1986.00
- 3634 长江三角洲地区水文地质工程地质综合评价报告,江苏省地质矿产局、上海市地质矿产局等,方家骅等,1987.04
- 3697 江苏省阜宁县地下水源调查报告,江苏省地质矿产局第二水文地质工程地质大队,杨谦,1987.10
- 3698 响水县地下水资源及河道工程地质评价报告,江苏省地质局第二水文地质工程地质大队,顾宏祥、朱福全,1987.10
- 3700 江苏省徐淮地区第四纪地质,江苏省地质矿产局第二水文地质工程地质大队,陈希祥等,1988.12
- 3751 江苏省盐城市水文地质工程地质环境地质综合勘察报告(1:5万)(1984.6—1988.4),江苏省地质矿产局第二水文地质工程地质大队,陈国平等,1987.10
- 3781 江苏省徐州淮阴盐城连云港地区地下水水位水温动态年鉴(1986—1988年),江苏省地质矿产局第二水文地质工程地质大队,邓荣南等,1990
- 3782 江苏省徐州淮阴盐城连云港地区地下水水质动态年鉴(1982—1988年),江苏省地质矿产局第二水文地质工程地质大队,邓荣南等,1990.00
- 3835 江苏省盐城市区地下水资源及其开发利用评价(1:5万),江苏省地质矿产局第二水文地质工程地质大队,陈希祥等,1990.10
- 3886 建湖县水质调查报告,江苏省地质矿产局区域地质调查大队,袁佩鑫等,1987.12
- 3896 江苏省沿海港口工程地质勘察报告(1:5万),江苏省地质矿产局第二水文地质工程地质大队,顾宏群等,1988.11
- 4128 江苏省阜宁县县城规划区地下水资源评价报告,江苏省地质环境监测总站等,陈锁忠等,1993.01
- 4278 江苏省响水县城规划区地下水资源评估报告,江苏省水文地质工程地质勘察院,王明洲、陈万里等,1994.06
- 4342 盐城市规划区地下水资源调查评价报告,江苏省地质环境监测总站,姚炳魁、吴昌明、张林,1996.08
- 4374 盐城市地下水资源调查评价报告,江苏省地质环境监测总站等,姚炳魁、钱庆龙等,1997.08
- 5009 盐城市地质灾害防治勘察报告,盐城市国土资源局等,董洪信、顾萍等,2004.09
- 5401 [盐城市、连云港市]通榆河北延送水工程地质灾害危险性评估报告,江苏南京地质工程勘察院,邵霞萍、尹剑飞,2008.02
- 5405 江苏盐城港射阳港区进港航道整治工程地质灾害危险性评估报告,江苏南京地质工程勘察院,顾问、邵霞萍,2008.10
- 5414 [盐城市]S329 省道阜宁城区改线段项目地质灾害危险性评估报告,江苏南京地质工程勘察院,顾问、邵霞萍,2008.04
- 5602 [盐城市]333 省道东台弼港——南沈灶互通段扩建工程地质灾害危险性评估报告,江苏省地质工程勘察院,钱庭青等,2008.05
- 5628 [盐城市]江苏省滨海县地下水资源与地质环境调查报告,江苏省水文地质工程地质勘察院,吉咸伟等,2009.06
- 5710 [盐城市]省道 226 盐城南段(S331—南翔路段)改扩建工程地质灾害危险性评估报告,江苏省地质工程勘察院,瞿宜山等,2010.03
- 5773 [连云港市、盐城市、南通市]临海高等级公路盐城段地质灾害危险性评估报告,江苏省地质工程勘察院,陈鹏等,2010.04
- 5833 苏北成品油管道及油库配套设施工程地质灾害危险性评估报告,江苏省地质调查研究院,刘洪、陈福春,2010.06
- 5838 [泰州市、盐城市]淮河流域重点平原洼地治理工程里下河川东港工程地质灾害危险性评估报告,江苏省地质调查研究院,高敦涛等,2010.06
- 5840 [盐城市]大丰通港大道改扩建工程地质灾害危险性评估报告,江苏省地质工程勘察院,瞿宜山等,2010.05
- 5843 [盐城市、淮安市]阜宁(东沟镇)至盐徐高速(车桥互通)连接线工程地质灾害危险性评估报告,江苏省地质工程勘察院,邵霞萍,2010.03
- 5851 [盐城市]江苏大丰(70MW)风电项目地质灾害危险性评估报告,江苏省地质工程勘察院,周国华等,2010.07
- 5879 盐城港滨海港区中电投煤炭码头一期工程地质灾害危险性评估报告,江苏南京地质工程勘察院等,邵霞萍、

- 徐祖阳, 2010.07
- 6007 [盐城市]盐都新区民富野丁小区 1#、2#、3#楼岩土工程勘察报告(勘察编号: 07020), 盐城市勘察测绘院, 夏万泉, 2007.06
- 6108 [盐城市]滨海华芳国际假日花园三期工程岩土工程勘察报告(详细勘察), 江苏华信勘测设计有限公司, 孙美太等, 2011.06
- 6109 盐城市海王冷冻食品有限公司农副产品深加工项目岩土工程勘察报告(详勘), 盐城市第二建筑设计院有限公司, 李志军, 2010.06
- 6110 [盐城市]江苏赛美思机电设备有限公司岩土工程勘察报告(详勘), 江苏省岩土工程勘察设计研究院, 汪麟海, 2009.08
- 6111 [盐城市]建湖县高新产业园金钻大厦岩土工程勘察报告, 东华理工大学勘察设计研究院, 周龙茂, 2011.06
- 6112 [盐城市]秦南镇光明路绿园住宅楼岩土工程勘察报告, 淮安市现代建筑设计研究院有限公司, 彭晓东、刘波, 2008.01
- 6113 [盐城市]康师傅矿物质水项目厂区岩土工程勘察报告(详勘)勘察编号 2010y115, 江苏省岩土工程勘察设计研究院, 王国庆, 2010.12
- 6117 江苏省汛期应急调查报告, 江苏省国土资源厅, 陆美兰等, 2001.12
- 6133 江苏省城市生活垃圾填埋场地质环境调查评价及规划区选址报告, 江苏省地质矿产调查研究所, 徐祖阳等, 2011.04
- 6247 江苏省矿山地质环境调查与评估报告, 江苏省地质调查研究院, 刘洪、戴罗芳、马秋斌, 2006.07
- 6456 建湖水绿新苑小区岩土工程勘察报告(勘察编号: 2012111), 盐城市建筑设计研究院有限公司, 郭波, 2012.07
- 6464 建湖二类口岸岩土工程勘察报告(综合办公楼 管理办公楼)勘察编号: 2012061J, 盐城市建筑设计研究院有限公司, 郭波, 2012.09
- 6486 江苏盛海钢结构工程有限公司厂区岩土工程勘察报告(工程编号: DHY20110105), 东华理工大学勘察设计研究院, 周龙茂, 2011.01
- 6487 盐城市华信房地产蔡桥项目岩土工程勘察报告(勘察编号: BH11-56), 南京建力测绘勘察院, 于自民, 2011.07
- 6488 韩国城 10#、11#地块岩土工程勘察报告(详勘)勘察编号: 2008227, 江苏省岩土工程勘察设计研究院, 王国庆, 2008.09
- 6489 韩国城 8#地块岩土工程勘察报告(详勘)勘察编号: 2008227-3, 江苏省岩土工程勘察设计研究院, 赵建平, 2008.12
- 6490 盐城市瑞都设备安装工程有限公司厂房、办公楼岩土工程勘察报告(工程编号: 20080419), 淮安市现代建筑设计研究院有限公司, 吕剑, 2008.04
- 6491 依恩爱汽车零部件(盐城)有限公司厂房、辅楼岩土工程勘察报告(详勘)勘察编号: 2009053, 盐城市第二建筑设计院有限公司, 黄小剑, 2009.08
- 6492 盐城市陆神机电科技有限公司厂房及办公楼岩土工程勘察报告(工程编号: 20090317), 淮安市现代建筑设计研究院有限公司, 吕剑, 2009.03
- 6493 滨海县八巨宝恒置业商业广场岩土工程勘察报告(勘察编号: BH11-65), 南京建力测绘勘察院, 唐琛, 2011.10
- 6494 滨海县陈涛镇新农村建设房岩土工程勘察报告(2011-J41), 江苏省地质工程勘察院, 束金誉, 2011.09
- 6495 昌伟·城市花园(一期)岩土工程勘察报告(勘察编号: BH1047), 南京建力测绘勘察院, 吴乐, 2010.10
- 6496 长安·壹品尚城岩土工程勘察报告(勘察编号: 2011235), 盐城市勘察测绘院, 2011.10
- 6497 万丰豪庭(一期)岩土工程勘察报告(勘察编号: 2011127), 江苏省地质工程勘察院, 束金誉, 2011.11
- 6504 建湖县高新产业园集贤公寓岩土工程勘察报告(勘察编号: DHJ2011008), 东华理工大学勘察设计研究院, 周龙茂, 2011.02
- 6505 建湖施垛小区岩土工程勘察报告, 东华理工大学勘察设计研究院, 周龙茂, 2010.10
- 6506 东方豪城岩土工程勘察报告, 盐城市建筑设计研究院有限公司, 2012.02
- 6507 江苏建湖经济开发区高桥村回迁房岩土工程勘察报告, 东华理工大学勘察设计研究院, 周龙茂, 2011.08
- 6508 钟庄社区回迁房(西区)岩土工程勘察报告(详细勘察), 江苏铭城建筑设计院有限公司, 2011.09
- 6509 阜宁县新林现代城 16、19、21、23、28、30、33、35、36、38、45#楼及会所岩土工程勘察报告, 盐城基业工程勘察有限公司, 季益富, 2011.02
- 6510 阜宁县新林现代城 A1--A3 楼、18#、20#、22#、26#、29#楼岩土工程勘察报告(勘察编号: 2011002), 盐城基业工程勘察有限公司, 季益富, 2011.01
- 6511 阜宁县盛利家园 1#--11#楼、菜场及配套商业用房岩土工程勘察报告, 盐城基业工程勘察有限公司, 季益富, 2011.03
- 6512 阜宁县清华·名仕园 26#、27#、28#楼岩土工程勘察报告(勘察编号: 2008006B), 盐城基业工程勘察有限公司, 季益富, 2008.10
- 6513 阜宁县清华·名仕园 20#--25#楼、商业用房及地下人防岩土工程勘察报告, 盐城基业工程勘察有限公司, 季益富, 2007.11
- 6811 淮河流域平原地区地下水污染调查评价成果报告(上、下册), 中国地质调查局南京地质调查中心, 叶念军、龚建师、葛伟亚等, 2013.08
- 6844 长江三角洲地区地面沉降 INSAR 监测项目成果报告, 中国国土资源航空物探遥感中心, 王艳、葛大庆、张玲等, 2010.12
- 6931 射阳临港工业区沿海三维地质结构调查与评价报告, 江苏省有色金属华东地质勘查局地球化学勘查与海洋地

- 质调查研究院, 平利姣、闵长青、顾佳等, 2013. 04
- 7115 2012-2013 年江苏省矿山地质环境调查报告, 江苏省地质调查研究院, 陆华、姜素、倪俊等, 2015. 02
- 7121 江苏联化科技有限公司(盐城市)新厂区(二期)岩土工程勘察报告, 中蓝连海设计研究院, 靳新民, 2014. 04
- 7161 盐城市响水县陈港镇联化科技(盐城)有限公司废水处理厂项目岩土工程勘察报告, 中蓝连海设计研究院, 靳新民, 2014. 08
- 7702 江苏省主要城市浅层地温能调查评价报告, 江苏省地质调查研究院, 鄂建、杨露梅、朱明君等, 2016. 01
- 7720 华东地区矿山环境监测成果报告, 江苏省地质调查研究院, 苏一鸣、陈晨、詹雅婷等, 2015. 10
- 7765 长江三角洲地区地面沉降 InSAR 监测 2012 年度成果报告, 中国国土资源航空物探遥感中心, 王艳、李曼、葛大庆等, 2015. 12
- 8508 高淳至宣城高速公路江苏段 GX-1 施工标段 施工图设计(K0+999.370~K8+100.000)工程地质勘察报告, 中设设计集团股份有限公司, 张建涛, 2019. 07
- 8509 高淳至宣城高速公路江苏段 GX-2 施工标段 施工图设计(K8+100.000~K20+350.835)工程地质勘察报告, 中设设计集团股份有限公司, 张建涛, 2019. 07
- 8795 溧阳至宁德公路江苏段施工图设计 LN-LY1 施工标段(K3+000.000~K10+400.000)全长 7.4 公里工程地质勘察报告, 中设设计集团股份有限公司, 朱保坤、文??, 2018. 05
- 8796 溧阳至宁德公路江苏段施工图设计 LN-LY2 施工标段(K10+400.000~K26+724.531)全长 16.324 公里工程地质勘察报告, 中设设计集团股份有限公司, 朱保坤、文??, 2018. 05
- 9224 江苏省低山丘陵区、隐伏岩溶区 1:5 万地质灾害详细调查项目成果报告, 江苏省地质调查研究院, 陈刚、郝社锋、王亚山、张振国、蒋波、喻永祥[等], 2021. 05
- 9751 盐城市射阳县龙卷风和强冰雹灾区地质灾害隐患点排查及地质灾害危险性评估报告, 江苏省地质调查研究院, 刘玲、乔永鑫、夏军、喻永祥、蒋波、车增光[等], 2017. 11
- 9754 江苏省 2019 年度重要地质灾害隐患点调查评价报告, 江苏省地质调查研究院, 理继红、张纪星、李明、张振国、陈刚、王亚山[等], 2020. 01
- 10250 江苏盐城地区海岸带地质环境调查与评价(续作)成果报告, 江苏省有色金属华东地质勘查局地球化学勘查与海洋地质调查研究院, 程知言、闫玉茹、刘强、彭修强、李振振、倪平泽[等], 2015. 03
- 10251 盐城滨海湿地生态地质环境综合调查与评价项目成果报告, 江苏华东地质环境工程有限公司, 闫玉茹、刘强、彭修强、左前、刘海月、欧阳凯[等], 2018. 02
- 10575 江苏省盐城地区海岸带地质环境调查与评价成果报告, 江苏省有色金属华东地质勘查局地球化学勘查与海洋地质调查研究院, 闫玉茹、张刚、毛建新、陈德坤、蔡国庆、乔永鑫[等], 2013. 12

## 地球物理、地球化学及遥感地质

- 736 苏北地区(电法)地质报告书, 江苏省煤炭工业局 170 煤田地质勘探队, 黄芳菱等, 1959. 06
- 773 苏北平原凹陷区电测深曲线的解释[阜宁县], 地质部华东石油物探大队, 周海翔, 1960. 01
- 906 地质部华东石油物探大队地震 4 队 1959 年工作成果报告[阜宁县—射阳县], 华东石油物探大队地震 4 队, 许树椿, 1960. 04
- 927 1959 年地震工作结果报告[大丰县], 地质部华东石油物探大队地震 5 队, 岳棋柱, 1960. 03
- 928 江苏省博镇大丰地区工作结果报告[1:10 万, 重力, 东台市、大丰县、兴化市], 华东石油物探大队扭秤分队, 陈忠华, 1960. 01
- 929 江苏省盐城地区 1959 年地震工作结果报告, 地质部华东石油物探大队地震六队, 庞丕堂, 1959. 12
- 930 江苏省苏北地区工作结果报告[1:20 万, 电法], 华东石油物探大队电法一分队, 徐廷昌, 1959. 10
- 931 1959 年地震工作结果报告[东台与兴化交界处], 华东石油物探大队地震三队, 袁文光, 1959. 12
- 951 皖苏北部航空物探初步报告[1:10 万、1:20 万], 地质部航测大队 902 队, 编者不详, 1960. 06
- 1090 江苏平原地区航空磁测结果报告[1:20 万, 淮安市, 盐城、扬州、泰州、南通、无锡、苏州地区], 地质部 904 航测队, 杨华、乔永信等, 1960. 10
- 1169 苏北平原 1960 年电法勘探资料解释工作初步总结报告[盐城、南通、扬州、泰州地区], 地质部华东石油物探大队综合研究队, 蔡德铭等, 1960. 12
- 1216 苏北南部地区 1960 年扭秤测量成果报告[1:10 万, 盐城、扬州、南通、泰州地区], 华东石油物探大队扭秤队, 陈忠华, 1961. 01
- 1220 苏北地区地震测井成果初步分析, 地质部华东石油物探大队综合研究队, 吴晖等, 1961. 10
- 1222 苏北平原南部(东台凹陷)1960 年地震工作成果报告[东台市, 高邮市等], 地质部华东石油物探大队地震 1 至 7 队等, 袁文光、许树椿等, 1960. 12
- 1223 苏北平原 1960 年大地电流法工作成果报告[1:20 万, 盐城、泰州、南通地区], 地质部华东石油物探大队电法一队, 徐廷昌、王月珍等, 1960. 12
- 1398 射阳凹陷洋马港地区地震工作总结报告[1:5 万], 华东石油勘探局物探大队地震 204 队, 王凯风, 1962. 02
- 1438 苏北中新台坳北部地区 1961 年扭秤测量工作成果报告[1:10 万及 1:5 万, 盐城地区及淮安市等], 华东石油物探大队扭秤队, 陈忠华, 1962. 04
- 1452 苏北东台凹陷东部局部构造(张灶、普陀岭、西团)1961 年地震详查工作成果报告[大丰县、东台市、海安县及如皋市], 地质部华东石油物探大队地震二队, 谭帆、庞丕堂, 1962. 02
- 1486 苏北大丰工区及区域剖面磁法勘探成果报告[1:5 万], 地质部华东石油物探大队磁法队, 查克煌, 1961. 12

- 1487 苏北博镇梁垛地区重磁工作成果报告[东台市], 地质部华东石油物探大队重磁队, 查克煌, 1961.07
- 1523 电法 1961 年总结报告[高邮市、泰州市、东台市], 石油工业部华东石油勘探局 701、702 电法队, 楼正高、孙求智等, 1962.02
- 1722 苏北岸外黄海海边部浅海地震工作总结报告[连云港—长江口浅海区], 地质部第六物探大队, 周骥康、吴玉清, 1965.04
- 1879 东台凹陷博镇地区地震工作总结报告(1:10 万, 东台市), 石油部华东石油勘探局物探大队地震 203/61 队, 王家序, 1962.01
- 1900 东台凹陷东荡—兴化工区地震工作总结报告[东台市、兴化市], 石油工业部华东石油勘探局物探大队, 荆大威、梁定国等, 1963.01
- 2177 苏北平原东部地区地震工作成果报告(1971 年), [盐城地区、海安县等], 江苏省第四物探队, 编者不详, 1972.03
- 2180 鹹洞构造报告[地震, 射阳县], 江苏省第四物探队, 编者不详, 1972.09
- 2181 黄尖构造报告[地震, 射阳县], 江苏省第四物探队, 王金录, 1972.10
- 2302 富东、薛灶、吴家墩构造报告[地震, 东台市], 江苏省第四物探队, 编者不详, 1973.04
- 2303 盐东构造报告[地震, 盐城地区], 江苏省第四物探队, 编者不详, 1973.04
- 2306 一仓构造报告[地震, 东台市], 江苏省第四物探队, 编者不详, 1973.04
- 2479 苏北拗陷区盐城凹陷信港断阶构造带报告[1:5 万, 地震, 盐都县], 江苏省第四物探队, 编者不详, 1973.05
- 2620 盐阜拗陷地震区域普查成果报告[盐城、淮安地区、灌南县], 江苏省第四物探大队, 宁英佐, 1975.02
- 2623 东台拗陷东部地震工作成果报告[盐都县、海安县], 江苏省第四物探大队, 宁英佐等, 1974.08
- 2709 滨海地区电法普查找煤报告文字说明书, 煤炭部地质普查大队电法一队, 王信, 1976.01
- 2995 苏北溱潼凹陷地震勘探工作总结报告[1:5 万, 泰州地区], 江苏省地质局第六物探队, 曹昆云等, 1974.08
- 3023 江苏省滨海地区煤田电法普查报告[1:5 万], 江苏省煤田地质物探测量队电法二队, 马家荣等, 1978.06
- 3031 1978 年苏北石油物探工作成果报告[综合物探, 泰州、淮安地区、阜宁县等], 江苏省石油物探研究大队, 王应桐等, 1979.04
- 3130 江苏省盐城地区水文地质电测井报告, 江苏省地质矿产局第二水文地质大队测井组, 李学彬等, 1981.05
- 3327 江苏省徐海地区 1:20 万区域重力调查工作结果报告, 江苏省地质矿产局物化探大队, 孙炳文等, 1984.12
- 3376 江苏省盐城市地热普查重磁测量工作报告, 江苏省地质矿产局物化探大队, 胡宝仙等, 1986.08
- 3480 苏北地区地震工作成果报告(1976 年)[淮安、盐城地区], 江苏省第六物探大队, 田正平, 1977.04
- 3485 东台拗陷东部地震勘探阶段报告[东台市], 江苏省第六物探大队 663 队, 黄添海等, 1979.08
- 3573 江苏中部地区高精度航空磁测成果报告[1:20 万], 地矿部航空物探总队航空物探遥感中心成果部, 李占奎, 1987.08
- 3574 江苏省中部地区航空物探测量生产报告[1:20 万], 地质矿产部航空物探总队调查部 905 队, 庞文山等, 1985.04
- 3602 江苏省徐淮地区水文物探报告[1:20 万, 电法], 江苏省地质矿产局第二水文地质工程地质队, 杨柳等, 1985.07
- 3730 江苏省海岸带地貌及海岸线演变遥感解译报告, 江苏省地质矿产局地矿研究所, 陈乐平等, 1989.03
- 4022 江苏省沿海港口(五港)水域浅地层剖面测量报告[电法], 江苏省地质矿产局物化探大队一分队, 戴倍安等, 1988.10
- 4303 江苏省溱潼凹陷草舍—时堰地区三维地震勘探报告[东台市], 地矿部华东石油局第六物探大队, 崔秀琴、王明义等, 1993.12
- 4305 江苏省溱潼凹陷二维数字地震勘探成果总结报告[泰州地区、江都市、东台市], 地矿部华东石油地质局第六物探大队, 杨清波、王明义等, 1992.12
- 4307 江苏省溱潼凹陷莫庄地区三维地震勘探报告[东台市], 地矿部华东石油地质局第六物探队, 陆国兴、刘厚裕等, 1995.02
- 4376 江苏省海安凹陷南部地震勘探成果报告[海安县、姜堰市、如东县、东台县], 地矿部华东石油局第六物探大队, 蔡先华、宋国良等, 1995.03
- 4717 江苏省苏北平原垂向电测深法剖面测量年终报告, 地质部华东石油物探大队电法五分队, 荣星灿, 1959.01
- 4719 苏北地区大地电流法工作报告(1958 年度)[盐都县、东台市、兴化市], 地质部华东石油物探大队电法一队, 周海翔、王月珍, 1958.12
- 4720 1958 年电测深年终报告[盐城、扬州、淮安地区], 地质部华东石油物探大队电法四分队, 杜茂凯, 1959.01
- 4738 地球物理勘探结果报告[苏北地区, 地震测量], 地质部华东石油物探大队地震 1 队, 田秀生、陈芬盛等, 1958.12
- 4772 苏北东台凹陷扭称地质报告[1:5 万, 东台市、海安县、泰州市、兴化市], 长春地质学院、华东石油物探局物探大队扭称队, 陈善, 1959.09
- 4789 苏北拗陷地震工作报告(1970 年)[苏中地区], 江苏省第四物探队, 编者不详, 1970.12
- 5177 我国东部地区地球化学块体内矿产资源潜力预测项目成果报告(江苏部分), 江苏省地质调查研究院, 吴新民等, 2001.03
- 5573 江苏省海岸带地质环境遥感综合调查报告, 江苏省地质调查研究院, 李向前等, 2007.05
- 6209 江苏省 1/25 万多目标区域地球化学调查报告, 江苏省地质调查研究院, 廖启林、吴新民、张登明等, 2007.10
- 6233 《淮河流域 1/25 万卫星遥感影像图镶嵌制作》成果报告, 中国国土资源航空物探遥感中心, 陈显尧、齐泽荣、杨则栋, 2002.12
- 6245 江苏省国土资源遥感综合调查项目成果报告、江苏省国土资源遥感综合调查项目工作报告、江苏省国土资源遥感综合调查课题成果报告, 江苏省遥感中心, 高峰、戴锦芳、朱志远等, 2001.03
- 6809 江苏省近岸海域多目标区域地球化学调查报告, 江苏省地质调查研究院, 金洋、廖启林、翁志华等, 2010.05



- 7638 江苏无锡地区多目标地球化学调查成果报告, 中国地质科学院地球物理地球化学勘查研究所, 刘飞、彭敏、李括等, 2016. 12
- 7677 江苏省矿产资源开发环境遥感监测成果报告, 江苏省地质调查研究院, 苏一鸣、崔艳梅、詹雅婷等, 2016. 09
- 7812 东部沿海地区国土遥感综合调查子项目 2015 年成果报告, 江苏省地质调查研究院, 朱叶飞、詹雅婷、崔艳梅等, 2017. 10

## 地质科学研究

- 620 河北山东江苏山西的铁矿, 北支重要矿物资源第 1 次调查队, 1938. 05
- 669 江苏省浙江省矿产资源, 参谋本部, 1941. 02
- 696 阜宁县油气苗集锦, 阜宁档案资料馆, 1958. 12
- 772 江苏省北部地区大地电流场特征和勘探方法, 华东石油物探大队, 徐廷昌, 1960. 01
- 775 关于苏北地区的地震地质条件及工作方法问题, 华东石油物探大队, 袁文光, 1960. 01
- 949 长江三角洲北部第四系浅层天然气的初步研究报告, 江苏地质局石油普查大队, 潘庆斌等, 1959. 12
- 1055 盐城专区北部第四纪浅层天然气的研究 (1960 年地质报告), 盐城专区地质局, 陈高庄等, 1961. 01
- 1165 白驹凹陷地震构造初步地质解释 (大丰), 江苏省地质局石油普查大队, 1960. 05
- 1215 苏北南部 (东台凹陷) 1960 年地震速度资料整理专题研究报告, 华东石油勘探局, 吴晖等, 1960. 12
- 1217 苏北东台凹陷 1960 年重力资料解释工作初步总结报告 [东台—高邮], 华东石油物探大队综合研究队, 蔡世顺等, 1961. 02
- 1219 苏北地区重力垂向二次导数成果解释报告, 华东石油物探大队综合研究队, 张曼珠. 1961. 07
- 1454 苏北东台凹陷梁垛及大丰构造 1961 年地震勘探试验工作成果报告, 华东石油物探队, 袁文光等, 1962. 03
- 1558 1962 年第四季度苏北地区石油物探综合研究工作成果总结, 地质部第六物探大队, 张星浦等, 1962. 12
- 1653 苏北东台凹陷石油物探综合研究年报 (1963. 3—1964. 3), 江苏省第六物探大队, 张星浦等, 1964. 04
- 1714 苏北张灶工区地震反射试验成果报告 [东台市], 地质部第六物探大队, 黄玲等, 1965. 03
- 1946 江苏省里下河地区水文地质勘探 (五) 水文地质工作方法的研究汇编, 江苏省水电局勘测总队, 周志德、袁德科, 1967. 11
- 2178 苏北东台拗陷工作总结报告 (1971 年) [物探研究], 江苏省第六物探队, 1972. 03
- 2300 一九七二年江苏石油地质研究成果之一, 溱潼地区含油气条件及找油方向, [姜堰市], 江苏省石油指挥所, 王仕锦等, 1972. 12
- 2317 苏北溱潼地区构造体系及构造断裂与油气关系的探讨 (1972 年年报), [姜堰市], 湖北石油队, 1972. 11
- 2418 扩大溱潼找油战果的普查勘探部署建议 [溱潼地区一九七四年研究成果小结] [姜堰市], 省石油勘探指挥部地质综合队, 郑肇信, 1974. 12
- 2454 海安凹陷找油问题的讨论, [海安县], 江苏省革委会石油勘探指挥部, 龚与颀等, 1972. 12
- 2499 东台拗陷油气富集构造控制因素小结, 江苏省革委会石油勘探指挥部, 郑肇信等, 1973. 12
- 2500 东台拗陷地层含油性研究年度总结之一 (地层新认识), 江苏省革委会石油勘探指挥部, 黄景诚等, 1973. 12
- 2501 苏北东台拗陷下第三系油气水层特征及油气藏类型初步探讨, 江苏省革委会石油勘探指挥部, 殷达隆等, 1973. 12
- 2503 东台拗陷地层含油性研究年度总结之二 (岩相、含油性分析), 江苏省革委会石油勘探指挥部, 周绮丽等, 1974. 01
- 2613 苏北东台拗陷油质及其形成因素的初步分析, 江苏省石油勘探指挥部综合研究队, 1975. 11
- 2614 江苏省淮北地区水文地质图说明书 [1:25 万], 江苏省地质水文队, 陈梅铎等, 1975. 05
- 3067 江苏省徐淮地区地下水资源研究报告, 江苏省地质局第二水文地质队, 关继奎等, 1982. 12
- 3160 江苏省北部海州式磷矿成矿条件、分布规律、找矿方向专题研究报告, 江苏省地质局第六地质队等, 成林等, 1981. 01
- 3176 东台拗陷下第三系生油量计算报告 [苏中地区], 江苏省石油地质大队等, 郭迪孝等, 1981. 12
- 3291 泰州低凸起的地质特征和含油气地质条件的初步探讨, 江苏省石油地质大队, 张永鸿, 1979. 12
- 3292 苏北溱潼凹陷下第三系生油量计算报告, [姜堰市, 东台市, 兴化市], 地质部石油地质中心实验室等, 费富安等, 1979. 12
- 3388 郯庐断裂带对下扬子含油气区影响研究, 地质矿产部华东石油技工学校, 杨金根, 1985. 03
- 3399 下扬子区化探找油试验及在选区评价中作用的研究攻关成果报告, 地质矿产部石油地质综合大队一〇一队, 邓树立等, 1985. 06
- 3454 苏北盆地金高溱地区油气水特征初步分析及成油期的研究报告, 江苏省石油地质大队, 石金龙, 1978. 12
- 3457 溱潼凹陷储家楼构造油储分析 [姜堰市, 东台市, 兴化市], 江苏省石油地质大队, 李荣顺, 1978. 12
- 3495 江苏省苏北地区东台拗陷下第三系岩相初步分析及勘探部署建议, 江苏省石油地质大队, 殷达隆, 1977. 12
- 3690 江苏省苏北北部地区地氟病与环境地质条件的关系研究报告, 江苏省地质矿产局环境地质总站, 缪晓图等, 1987. 12
- 3775 江苏省盐城市发展规模地质论证, 江苏省地质矿产局第二水文地质工程地质大队, 张林才, 1989. 10
- 3822 苏北盆地新生界隐蔽圈闭研究成果报告, 地矿部华东石油地质局第六物探大队, 曹昆云等, 1984. 12
- 3891 1:100 万南通幅地质图、基岩地质图及说明书, 江苏省地质矿产局、海洋调查局, 屈秀宜等, 1988
- 3953 1:100 万 1—51 南通幅区域重力图编制说明书, 地矿部地球物理地球化学勘查局, 王之荃等, 1991. 12
- 4057 1:20 万 1—50—(18) 连云港市幅区域重力图编图说明书, 江苏省地质矿产局物化探大队, 袁淑芝, 1988. 12



- 4058 1:20万1-50- (13)八滩镇幅区域重力图编图说明书,江苏省地质矿产局物化探大队,袁淑芝,1986.12
- 4061 1:20万1-50- (24)淮阴市幅区域重力图编图说明书,江苏省地质矿产局物化探大队,袁淑芝,1989.12
- 4062 1:20万1-50- (19)盐城市幅区域重力图编图说明书,江苏省地质矿产局物化探大队,袁淑芝,1988.12
- 4065 1:20万1-51- (25)东台市幅区域重力图编图说明书,江苏省地质矿产局物化探大队,袁淑芝,1988.12
- 5175 长江中下游成矿带江苏段研究成果报告,江苏省地质调查研究院,柳秋富,2001.12
- 5204 江苏省岩石地层——全国地层多重划分对比研究,江苏省地质矿产局,徐学思、房尚明等,1997.07
- 5211 1:50万江苏省及上海市数字地质图编图说明书,江苏省地质矿产局等,张永康等,1998.03
- 5230 1:100万中国东部灵璧—奉贤(HQ-13)地学断面图说明书,地矿部华东石油地质局等,陈沪生等
- 5314 第一轮江苏省矿产资源总体规划实施评价项目报告,江苏省地质调查研究院,赵立鸿、华建伟等,2007.09
- 5315 江苏省矿产资源总体规划专题研究江苏省矿产资源潜力及找矿方向研究,江苏省地质调查研究院等,华建伟、高德云等,2007.09
- 5316 长江三角洲地面沉降和地下水环境信息通报(2004),上海市房屋土地资源管理局等,2005.08
- 5324 江苏省重要矿产资源供需形势及对策研究,江苏省地质资料馆,孙中良等,2007.07
- 5326 江苏省露采矿山地质环境调查研究报告,江苏省地质调查研究院,黄敬军、李向前等,2004.08
- 5356 1:35万江苏省基岩地质图,江苏省地质调查研究院,2008.07
- 5421 江苏省重要矿产资源供需形势及对策研究,江苏省地质资料馆,孙中良等,2008.12
- 5422 江苏省地下水污染防治规划,江苏省地质调查研究院,黄晓燕、张素英等,2008.11
- 5451 江苏省地质环境质量评价,江苏省地矿生态环境研究中心,刘建东、戴盛启等,2008.03
- 5807 江苏省矿产资源总体规划(2008—2015年),江苏省地质调查研究院等,聂志强等,2009.11
- 6038 江苏省县(市)地质灾害调查与区划综合研究报告,江苏省地质调查研究院,陆美兰等,2010.05
- 6041 江苏省土地质量地球化学评估报告——全国土壤现状调查及污染防治专项,江苏省地质调查研究院,华明等,2010.11
- 6088 江苏省矿产地(涉及矿业权)清理成果报告,江苏省地质资料馆,王浩,2012.03
- 6107 [盐城市]射阳县临港工业区港城核心区三维地质结构调查示范专项报告,[华东有色]地球化学勘查与海洋地质调查研究院,闫玉茹等,2010.11
- 6114 东部城市环境地质综合研究成果报告,南京地质矿产研究所,刘红樱等,2009.12
- 6116 东部沿江沿海经济区基础地质综合研究成果报告,南京地质矿产研究所,包超民等,2007.12
- 6119 1:20万数字水文地质图空间数据库(江苏)2000年度、2001年度、2002年度、2003年度工作报告,江苏省地质调查研究院,赵立鸿,2004.08
- 6120 长江三角洲地区地下水污染调查评价成果报告(上册)、(下册),中国地质调查局南京地质调查中心,姜月华等,2010.09
- 6122 1:20万数字地质图空间数据库(江苏部分)工作报告,江苏省地质调查研究院,姚文江,2000.12
- 6124 全国同位素地质年龄数据库(江苏)工作报告,江苏省地质调查研究院,赵立鸿,2002.03
- 6125 地质数据库更新与维护(江苏部分)2003年度工作报告,江苏省地质调查研究院,朱静萍,2003.12
- 6126 1:5万数字(区域)地质图空间数据库(江苏)2000年度、2001年度、2003年度、2004年度、2005年度工作报告,江苏省地质调查研究院,王滨等,2006.10
- 6127 1:20万自然重砂数据库(江苏)成果报告,江苏省地质调查研究院,王季顺,2004.09
- 6134 江苏省地质环境脆弱区调查评价与环境修复研究报告,江苏省地质矿产调查研究所,郭炳跃等,2011.04
- 6169 苏北盆地建湖隆起岩溶裂隙型地热资源研究,江苏省地质调查研究院等,杜建国等,2010.03
- 6192 盐城市沿海已围垦滩涂区地质环境调查与土地利用研究,江苏省地质矿产调查研究所,郭炳跃、戴盛启、岳鹏飞等,2012.12
- 6204 江苏省国土区域生态地球化学评价报告,江苏省地质调查研究院,黄顺生、廖启林、华明等,2009.01
- 6206 江苏省生态地球化学调查与评价报告,江苏省地质调查研究院,廖启林、吴新民、张登明等,2009.01
- 6221 江苏省局部生态地球化学评价报告,江苏省地质调查研究院,吴新民、廖启林、金洋等,2009.01
- 6249 江苏省成矿远景区划研究,中国地质科学院矿产资源研究所,肖克炎、张晓华、梅燕雄等,2008.07
- 6405 江苏省山体资源特殊保护区图集,江苏省国土资源厅,沈仲一、卢克刚、顾迅建等,2013.05
- 6425 全国矿产地数据库(江苏部分)工作报告,江苏省地质调查研究院,王季顺,2000.11
- 6762 江苏省地质环境调查与区划成果报告,江苏省地质调查研究院,黄敬军、缪世贤、武健强等,2013.05
- 6807 中华人民共和国多目标区域地球化学图集 江苏省,江苏省地质调查研究院,金洋、毕葵森、廖启林等,2013.08
- 6875 江苏省矿产资源利用现状调查报告,江苏省地质调查研究院,胡福培、厉建华、仲伟福等,2012.12
- 6936 江苏省地下水水位红线控制管理研究,江苏省地质调查研究院,黄晓燕、张林溪、李明等,2014.04
- 7016 江苏省(含上海市)矿产资源潜力评价成果报告,江苏省地质调查研究院,朱锦旗、袁晓军、黄建平,2013.10
- 7593 江苏省地热资源现状调查评价与区划报告,江苏省地质调查研究院,闵望、陆燕、徐雪球等,2016.03
- 7594 长江三角洲晚第四纪地质环境演化及现代过程研究成果报告,中国地质调查局南京地质调查中心,于俊杰、劳金秀、蒋仁等,2016.02.28
- 7599 江苏省区域性压覆重要矿产资源调查工作技术指南(试行)编制工作报告,江苏省地质资料馆,孙中良、刘振红、李锦忠等,2017.03
- 7636 江苏省矿产资源开发史,江苏省矿业协会,陈若兰、刘金平、李宏毅等,2014.07
- 7701 长江中下游成矿带浅部与深部金属成矿作用耦合及成矿系统评价报告,中国地质大学(武汉),曾键年、杨梅珍、王正海等,2016.06

- 7718 江苏省找矿突破战略行动实施方案(2012-2020),江苏省地质调查研究院,方强、华建伟、黄建平等,2012.12
- 7754 鲁豫皖相邻地区1:5万航磁调查成果报告,中国国土资源航空物探遥感中心,周道卿、曹宝宝、郑宇舟等,2015.10
- 7761 江苏省矿产资源储量综合数据库与动态监督管理系统建设工作总结报告,江苏省国土资源动态监测中心,丁亮,2016.12
- 7779 华东地区重要地质遗迹调查(江苏)成果报告,江苏省地质调查研究院,方强、周晓丹、刘杰等,2017.11
- 7830 江苏省矿产资源储量空间数据库清理报告,江苏省地质资料馆,王浩、蒋洪明,2017.05
- 7840 地温能提取对能源地下结构围岩特性与承载性能的影响研究报告,南京大学,李晓昭、赵鹏、董盛时等,2016.10
- 7872 江苏省成矿地质背景研究,江苏省地质调查研究院,贾根、郭刚、徐士银、黄震、黄建平、金永念等,2017.06
- 7873 江苏省重要矿产资源潜力评价,江苏省地质调查研究院,黄建平、黄震、贾根、金永念、魏邦顺、黄顺生等,2017.06
- 7885 江苏省重要矿产资源预测研究,江苏省地质调查研究院,黄震、王海欧、魏芳、来又东、黄建平、廖家隆,2017.07
- 7886 江苏省重要矿产资源综合信息集成,江苏省地质调查研究院,朱静苹、尚培颖、王海欧、黄顺生、苏一鸣、杨永彪等,2017.07
- 7894 江苏省重要矿产区域成矿规律研究,江苏省地质调查研究院,黄震、黄建平、王海欧、魏芳、来又东、贾根,2017.08
- 7895 江苏省重要矿产资源磁测资料应用研究,江苏省地质调查研究院,魏邦顺、盛君、关艺晓、张大莲、金永念、贾根等,2017.07
- 7896 江苏省重要矿产资源化探资料应用研究,江苏省地质调查研究院,黄顺生、杨用彪、郭治东、王海欧、来又东、朱静苹,2017.06
- 7897 江苏省重要矿产资源自然重砂资料应用研究,江苏省地质调查研究院,杨用彪、黄顺生、郭治东、来又东、朱静苹、王海欧,2017.08
- 7898 江苏省重要矿产资源遥感资料应用研究,江苏省地质调查研究院,苏一鸣、詹雅婷、陈晨、朱叶飞、崔艳梅、陈焕惠等,2017.04
- 7935 江苏省矿业权出让收益基准价制定研究报告,江苏省地质资料馆,伍洲云、孙中良、孙磊、张磊、邓涛、赵成等,2018.09
- 8443 江苏省实物地质资料清理工作方法研究报告,江苏省地质资料馆,王浩、何紫娟,2019.08
- 8797 江苏省实物地质资料调查与评价报告,江苏省地质资料馆,王浩、何紫娟,2020.10
- 11097 江苏省矿产地质与区域成矿规律综合研究成果报告,江苏省地质调查研究院,王海欧、黄震、黄建平、王丽娟、易善鑫、陈冬[等],2021.12

## 地震地质及其他

- 6406 江苏省矿产资源年报(2011年度),江苏省国土资源厅,胡建平、邱祖林、诸涵东等,2012.09
- 6407 江苏省矿产资源年报(2012年度),江苏省国土资源厅,胡建平、邱祖林、诸涵东等,2013.09
- 6410 江苏省地质勘查基金项目预算标准(试行),江苏省国土资源厅,江苏省财政厅,夏鸣、吴震强、王勇等,2012.09
- 6632 江苏省地质勘查年报(2012年度),江苏省国土资源厅
- 6633 江苏省地质勘查年报(2013年度),江苏省国土资源厅
- 6652 截止二〇一三年底江苏省矿产资源储量统计表,江苏省国土资源厅矿产资源储量处,王立宁,2014.06
- 6699 2014江苏统计年鉴,江苏省统计局,国家统计局江苏调查总队,夏心旻、丁苏明、马永春等,2014.07
- 6879 江苏省省级发证过期矿业权清理报告,江苏省矿产资源储量评审中心,王浩、徐媛、蒋洪明,2014.12
- 6969 截止二〇一四年底江苏省矿产资源储量统计表,江苏省国土资源厅矿产资源储量处,王立宁,2015.06
- 6970 2014江苏省地质勘查年报,江苏省国土资源厅
- 6971 江苏省矿产资源年报(2014年度),江苏省国土资源厅,杨建文、王振中、王立宁等,2015.08
- 7034 2015年长三角年鉴,长三角联合研究中心,孙克强、程建新、吴芸等
- 7153 截止二〇一五年底江苏省矿产资源储量统计表,江苏省国土资源厅矿产资源储量处,王立宁,2016.07
- 7154 2015江苏省地质勘查年报,江苏省国土资源厅
- 7471 江苏统计年鉴—2016,江苏省统计局,国家统计局江苏调查总队,徐莹、樊燕超,2016.08.01
- 7472 江苏省矿产资源年报(2015年度),江苏省国土资源厅,杨建文、王振中、王立宁等,2016.08
- 7881 江苏省矿产资源年报(2016年度),江苏省国土资源厅,杨建文、王振中、王立宁、王浩、孙中良,2017.08
- 7882 江苏省矿产资源年报(2017年度),江苏省国土资源厅,杨建文、王振中、王立宁、王浩、孙中良、蒋洪明,2018.10
- 7883 2016江苏省地质勘查年报,江苏省国土资源厅,2017.06
- 7884 2017江苏省地质勘查年报,江苏省国土资源厅,2018.06
- 7899 长三角年鉴(2017年),河海大学出版社,孙克强、程建新、吴芸、曹敏、戴亮、丁宏等,2018.03
- 7901 江苏统计年鉴(2017年),江苏省统计局、国家统计局江苏调查总队,徐莹、邓盛平,2017.08
- 7902 截止二〇一六年底江苏省矿产资源储量统计表,江苏省国土资源厅矿产资源储量处,王立宁,2017.06
- 7903 截止二〇一七年底江苏省矿产资源储量统计表,江苏省国土资源厅矿产资源储量处,王立宁,2018.06

- 7940 截止二〇一八年底江苏省矿产资源储量统计表,江苏省自然资源厅矿产资源保护监督处,王立宁,2019.06
- 7941 2018江苏省地质勘查年报,江苏省自然资源厅,张燕,2019.06
- 7970 长三角年鉴(2018年),长三角与长江经济带研究中心,孙克强,2018.12
- 7971 江苏省矿产资源年报(2018年度),江苏省自然资源厅,杨建文、王振中、王立宁、蒋洪明,2019.10
- 7996 阜宁县区域压覆重要矿产资源调查报告,江苏省地质勘查技术院,张珣、吴立岗、黄辰辰、周娟、薛文敏、刘峰,2017.12
- 7997 盐城市大丰区区域压覆重要矿产资源调查报告,江苏省地质勘查技术院,周娟、曹祥生、刘峰、张珣、黄辰辰、王丹,2017.12
- 7998 建湖县区域压覆重要矿产资源调查报告,江苏省地质勘查技术院,张珣、吴立岗、黄辰辰、周娟、薛文敏、刘峰,2017.12
- 8000 滨海县区域压覆重要矿产资源调查报告,江苏省地质勘查技术院,周娟、陈春源、刘峰、张珣、黄辰辰、王丹,2017.09
- 8307 盐城市亭湖区区域压覆重要矿产资源调查报告,江苏省地质勘查技术院,黄辰辰、周娟、顾晟彦、杨晓辉、王宏伟、李振惠,2017.08
- 8308 盐城市盐都区、经济技术开发区区域压覆重要矿产资源调查报告,江苏连云港地质工程勘察院,左前、耿立新、程志娟、周润生、马猛、黄恩陋等,2017.08
- 8309 东台市区域压覆重要矿产资源调查报告,江苏省地质矿产局第六地质大队,周润生、马猛、黄恩陋、王玉喜、危晓平、胡克荣等,2017.11
- 8321 盐城市响水县区域压覆重要矿产资源调查报告,江苏省地质矿产局第五地质大队,王国强、王俊、罗跃、黄阳,2017.09
- 8326 盐城市射阳县区域压覆重要矿产资源调查报告,江苏省地质矿产局第五地质大队,王国强、王俊、黄阳、单雨阳,2017.10
- 8426 江苏省地质环境资料数据库建设成果报告,江苏省地质资料馆,王晓梅、张燕,2019.12
- 8560 截止二〇一九年底江苏省矿产资源储量统计表,江苏省自然资源厅矿产资源保护监督处,王立宁,2020.09
- 8561 江苏省矿产资源年报(2019年度),江苏省自然资源厅,杨建文、王振中、王立宁、张统、蒋洪明,2020.10
- 8793 2019江苏省地质勘查年报,江苏省自然资源厅,张燕
- 8794 江苏统计年鉴-2020,江苏省统计局、国家统计局江苏调查总队,王国强、王春蕾、石倩、许美华、刘丰、刘瑞琪等
- 8875 2019年长三角年鉴,长三角与长江经济带研究中心,长江经济网,长三角城市经济协调会办公室,南京大学文化产业研究院,孙克强,2019.12
- 8876 长三角地区经济发展报告(2018~2019),王振,2020.01
- 8877 2019年迈向国家战略的长三角,俞世裕,2020.04
- 9227 2020江苏省地质勘查年报,江苏省地质资料馆,张燕,2021.06
- 9228 截止二〇二〇年底江苏省矿产资源储量统计表,江苏省自然资源厅,王立宁,2021.09
- 9758 江苏省地质资料目录数据库著录与图形矢量化成果报告,江苏省地质资料馆,张燕,2021.02
- 9760 扬子江城市群地区工程勘察资料信息集成成果报告,江苏省地质资料馆,王晓梅、张燕、何紫娟、孙江兵、孙浅、韦福彪,2021.09
- 9924 江苏省省级馆藏实物地质资料整理入库与布展报告,江苏省地质资料馆,王浩、何紫娟、孙江兵、张燕,2021.10
- 9925 江苏省矿产资源年报(2020年度),江苏省地质资料馆,杨建文、王振中、王立宁、蒋洪明、孙江兵[等],2021.10
- 9926 江苏省体育产业发展报告(2019~2020),江苏省体育局,安徽财经大学体育产业管理与发展研究院,王志光,2020.10
- 9927 长三角地区经济发展报告(2019~2020),上海社会科学院长三角与长江经济带研究中心,王振、刘亮,2020.12
- 9928 江苏农村发展报告(2021),南京农业大学,周力,2021.05
- 9929 2021年江苏发展分析与展望,江苏省社会科学院,夏锦文,2021.01
- 10246 江苏统计年鉴-2021,江苏省统计局,国家统计局江苏调查总队,王汉春、仲柯,2021.08

## 七、扬州市

### 区域地质调查

- 339 扬子江流域(苏皖间)铁矿报告, J.G.Andersson, 1949.01
- 523 江苏浙江安徽三省之矿产, 华中矿业股份有限公司, 1949.01
- 1190 津浦路沿线煤矿调查报告, 中兴煤矿公司, 孙越崎、严爽, 1933.08
- 2247 区域地质测量报告书 I-50-X X X VI 1:20 万扬州幅、I-50-143-B 1:5 万汤山幅、I-50-143-T 1:5 万上党幅, 江苏省重工业局区测队, 1970.02
- 3840 1:5 万河桥、涧溪、穆店、旧铺、竹镇、马集、施官、六合、新集、仁和、瓜埠、陈集、仪征(北)幅区域地质调查报告(矿产部分), 江苏省地质矿产局第一地质大队, 张作训等, 1986
- 3841 1:5 万河桥、涧溪、穆店、旧铺、竹镇、马集、施官、六合、新集、仁和、瓜埠镇、陈集、仪征县(北)幅区域地质调查报告(地质部分), 江苏省地质矿产局第一地质大队, 张作训等, 1986

- 4192 1:5万陈集幅(南)、仪征市(江北)幅地质图、基岩地质图说明书,江苏省地质矿产局第一地质大队矿产资源开发部,王传礼,1994
- 4194 陈集(南)(I50E022021)、仪征市幅(江北)(I50E023021)1:5万区域地质调查报告,江苏省地质矿产局第一地质大队,王传礼等,1994
- 4288 扬州市幅(I50E022022)、镇江市幅(江北)(I50E023022)1:5万区域地质调查报告,江苏省地质矿产局第三地质大队,黄步桂、杨希禹等,1995.10
- 4289 扬州市幅(I50E022022)、镇江市幅(江北)(I50E023022)1:5万地貌第四纪地质图说明书,江苏省地质矿产局第三地质大队,黄步桂、杨希禹等,1995.10
- 5060 1:25万区域地质调查报告南京市幅(I50C004004),江苏省地质调查研究院,张登明、冯金顺等,2003.12
- 5065 1:25万南京市幅地质图基岩地质图说明书,江苏省地质调查研究院,张登明,2003.12
- 5207 苏南及沿江地区1:5万区调片区总结,江苏省地质调查研究院,邵家骥、夏嘉生等,1998.12
- 5208 1:25万苏南及沿江地区地质图说明书,江苏省地质调查研究院,邵家骥、夏嘉生等,1998.12
- 6242 苏南及沿江地区1/5万区调片区总结报告(完整版),江苏省地质调查研究院,邵家骥、夏嘉生、许鸿基等,1998.12
- 6915 江苏1/5万扬中市(I50E023024)、江都县(I50E022023)、谏壁镇(I50E023023)、泰州市(I50E022024)幅区域地质调查报告,南京地质调查中心,魏乃颐、杨献忠、蒋仁等,2014.08
- 7698 长江中下游关键地区区域地质调查成果报告,中国地质调查局南京地质调查中心,陈志洪、王存智、黄志忠等,2017.02
- 7699 长江中下游浅覆盖1:25万基础地质调查修测成果报告,中国地质科学院地球物理地球化学勘查研究所,徐仁廷、马振东、韩伟等,2016.06
- 7726 沿长江重大工程区地质环境综合调查(下游)成果报告,中国地质调查局南京地质调查中心,周权平、刘红樱、杨辉,2016.12
- 7753 长江三角洲重点地区三维地质调查(江苏)报告,江苏省地质调查研究院,宗开红,2015.09
- 8333 苏中地区环境地质调查报告,江苏省地质调查研究院,闵望、陆徐荣、陈明珠、谷小溪、刘彦、张丽等,2016.07
- 8559 江淮生态经济区东南部地区中温地热资源( $\geq 90^{\circ}\text{C}$ )调查评价报告,江苏省地质调查研究院,范迪富、杜建国、徐雪球、王彩会、戴建、时国凯等,2019.10
- 9537 长江中下游成矿带安庆-盱眙地区地质矿产调查二级项目成果报告,中国地质调查局南京地质调查中心,黄志忠、宋世明、姚远、张宝松、张平、王爱国[等],2019.12

## 矿产地质

- 356 苏北四个县初步踏勘的情况汇报[六合、江浦、盱眙、仪征,铁、黄铁矿、煤等],江苏省工业厅重工处,张渚泉等,1958.08
- 479 扬州专区矿产普查总结报告,扬州专区地质队,王瀛之,1958.12
- 480 宝应县矿产普查总结报告,扬州专区地质队,周其华、李宏才,1958.12
- 481 仪征县矿点检查报告,扬州专区地质队,周其华等,1958.12
- 486 扬州江都地区普查总结报告,扬州专区地质队,周其华等,1958.12
- 487 扬州专区高邮湖铁锰结核矿点简报[高邮市,铁矿,概查],扬州专区普查队,周其华等,1958.12
- 737 扬州煤田江都勘探区普查找矿资料说明书,江苏省煤炭局170队,石士诚等,1959.12
- 946 江苏省仪征县乌山、铜山陶土矿点检查报告,扬州专区地质队,王瀛之,1960.01
- 947 江苏省扬州专区地质队1959年地质工作总结报告[多矿种,普查],扬州专区地质队,王瀛之,1960.01
- 1019 仪征县捺山钾肥检查报告,扬州专区冶金地质局,姚子长,1960.04
- 1023 江苏仪征县青山矿区石英砂矿点检查报告,扬州专区冶金地质局,钮福生,1960.04
- 1307 江苏省江都煤矿区(西部)普查工作报告书,扬州地质队,陈用,1961.10
- 1308 江苏仪征县长山型砂矿区勘探报告,扬州专区地质队,丁宝成,1961.06
- 1310 江苏省扬州市北洲地区浅层天然气评价报告[普查],扬州专区地质队,陈用,1961.09
- 1311 江苏省江都县嘶马地区浅层天然气评价报告[普查],扬州专区地质队,陈用,1961.08
- 1313 江都县砖桥泥炭简报[预查],扬州地质队,姜少寅,1961.09
- 1315 江苏省仪征县青山砂石矿(建筑用砂)评价报告[详查],江苏省扬州专区地质队,吕香标,1961.09
- 1316 江苏省仪征县龙河泥炭评价报告[普查],扬州地质队,丁宝成,1961.09
- 1317 江苏省高邮、兴化县泥炭报告[普查],扬州地质队,贾明华等,1961.07
- 1319 江苏省高邮县高邮湖湖底泥炭层普查评价报告书,扬州地质队,陈镛等,1961.10
- 1562 苏北新仪1井地震测井成果报告[仪征市],地质部第六物探大队,周骥康,1963.04
- 1654 1963年测井工作成果报告[仪征、宝应、泰州、海安、如皋、盐城],地质部第六物探大队测井队,陈兴、周骥康,1964.03
- 1723 测井地质工作成果报告[兴化市一盱眙县],地质部第六物探大队,王笑莲等,1965.04
- 1928 江苏省扬州水泥厂粘土矿地质勘探报告,建材部地质总公司华东公司505队,杞居中,1967.04
- 1971 江苏省江都县樊川镇苏6井终井地质报告,地质部第六普查勘探大队,3208井队地质组,1965.04
- 1973 江苏省江都县张武坚公社苏8井终井地质报告,地质部第六普查勘探大队,朱祖炯等,1965.12
- 2125 江都侏罗系补充勘探资料说明书[煤矿],江苏省煤炭勘探团,1971.07

- 2405 高邮凹陷苏 52 井试油地质总结报告[高邮市], 江苏省石油试采大队, 李禄, 1975.04
- 2409 高邮凹陷苏 58 井第八油层试油小结[江都市], 江苏省石油试采大队, 马德志, 1975.06
- 2455 苏北地区石油普查勘探井工作总结, 江苏省革委会石油勘探指挥所, 王笑莲等, 1973.09
- 2641 高邮凹陷南部地区石油普查勘探阶段地质总结报告[高邮市、普查], 江苏省第六普查勘探大队, 1975.09
- 2645 高邮凹陷西南部邗 6 井试气总结报告[扬州市], 江苏省石油试采大队, 郑志芳, 1975.06
- 2646 高邮凹陷苏 53 井试油地质总结报告[高邮市], 江苏省石油试采大队, 顾明飞, 1975.10
- 2655 金湖凹陷石油地质普查勘探工作成果报告(1973—1975)[金湖县、高邮市、宝应县普查], 江苏省第五普查勘探大队, 钟明文等, 1975.12
- 2768 高邮凹陷苏 42 井试油地质总结报告[高邮市], 江苏省石油试采大队, 1976.04
- 2897 真武油田储量计算报告(高邮县高邮凹陷)[高邮市, 勘探], 江苏石油勘探开发会战指挥部地质处, 顾国兴, 1978.05
- 3019 江苏省涟淮地区普查找煤总结, [淮安地级市区, 泗洪县、宝应县], 江苏省煤田地质勘探第三队, 李佑炎等, 1979.03
- 3318 苏北地区白垩—第三系盆地成盐地质踏勘报告[钾盐, 预查], 地质部第二地质大队, 荆博华, 1980.01
- 4209 江苏省扬州大中食品饮料有限公司深井饮用天然矿泉水评价报告, 南京大学地球科学系, 华致洁等, 1994.01
- 4269 江苏省江都县华阳镇 H1 号深井饮用天然矿泉水评价报告, 地矿部华东石油地质局研究所等, 徐谷余、颜少华等, 1993.05
- 4283 江苏省扬州市汉墓博物馆深井饮用天然矿泉水评价报告, 江苏泰克矿业工程环境技术咨询公司, 禹祥裕、张成元, 1996.06
- 4318 江苏省江都市高徐镇自来水厂深井饮用天然矿泉水评价报告, 南京大学地球科学系, 华致洁、吴吉春, 1996.04
- 4336 江苏省江都县城建设开发总公司深井饮用天然矿泉水评价报告, 江苏地质工程勘察院, 吴标云、黎合枝, 1994.04
- 4368 江苏省江都县邵伯油田 2 号深井饮用天然矿泉水评价报告, 江苏省地质学会、扬州市地学学会, 江元春、李章林, 1993.03
- 4425 江苏省扬州市建筑用砂矿储量简测计算说明书第一部分[普查], 江苏省地质局第三地质大队, 黄步桂、于品兰等, 1997.07
- 4426 江苏省扬州市建筑用砂矿储量简测计算说明书第二部分[普查], 江苏省地质局第三地质大队, 周启纲, 1997.11
- 4427 江苏省扬州市建筑用玄武岩矿储量简测计算说明书第一部分[普查], 江苏省地质局第三地质大队, 周启纲、于品兰等, 1997.11
- 4428 江苏省扬州市建筑用玄武岩矿储量简测计算说明书第二部分[普查], 江苏省地质局第三地质大队, 周启纲、于品兰等, 1998.01
- 4429 江苏省扬州市砖瓦粘土矿储量简测计算说明书第一部分[普查], 江苏省地质局第三地质大队, 周启纲、于品兰, 1997.06
- 4430 江苏省扬州市砖瓦粘土矿储量简测计算说明书第二部分[普查], 江苏省地质局第三地质大队, 周启纲、于品兰, 1997.06
- 4431 江苏省扬州市砖瓦粘土矿储量简测计算说明书第三部分[普查], 江苏省地质局第三地质大队, 周启纲、于品兰, 1997.08
- 4432 江苏省扬州市砖瓦粘土矿储量简测计算说明书第四部分[普查], 江苏省地质局第三地质大队, 于品兰, 1997.09
- 4875 江苏省江都市真 31 井地热资源勘查报告, 江苏省江都市国土资源局等, 孙贤恺、孙齐等, 2003.05
- 5019 江苏省扬州市邗江区砖瓦建材基地粘土矿产资源与环境调查报告[普查], 江苏省地质调查研究院, 孙磊、曹煜章等, 2002.03
- 5081 江苏省扬州市宝应县射阳湖镇黄荡—钱沟地区地热地质普查报告, 扬州市新世纪地质勘查研究中心, 孙贤恺、孙齐等, 2004.01
- 5648 江都市真武—吴堡地区地热勘查评价报告, 江都市国土资源局、江苏省地质调查研究院, 周启刚等, 2004.01
- 5900 江苏省瘦西湖新区新热 1 井地热资源勘查报告, 扬州天源地质勘查技术服务有限公司, 孙贤恺等, 2006.07
- 5901 江苏省扬州市蜀岗—瘦西湖风景名胜区新热 2 井地热资源勘查报告, 扬州天源地质勘查技术服务有限公司, 孙贤恺等, 2009.10
- 6045 江苏省扬州市江都市三元公地热普查报告, 江苏省地质调查研究院, 梅阿圣等, 2011.06
- 6057 扬州市邗江区凤凰岛地区地热勘查评价报告, 江苏省地质调查研究院, 葛云等, 2011.05
- 6070 江苏省扬州市铁道培训中心地热资源勘查报告, 扬州天源地质勘查技术服务有限公司, 孙贤恺等, 2012.07
- 6074 江苏油田真 3 井地热资源开发利用方案, 江苏省地质调查研究院, 孙玲, 2005.09
- 6135 宁启铁路南京至南通段复线电气化工程压覆江苏省江都侏罗系煤矿资源储量评估报告, 江苏省地质矿产局第一地质大队, 李胤、许宏铭, 2012.12
- 6237 东南沿海非金属矿产资源区域潜力评价报告, 浙江省地质调查研究院、江苏省地质调查研究院、福建省地质调查研究院, 吴小勇、黄建平、王仕彬, 2002.11
- 6419 江苏省扬州市百祥地区地热资源勘查报告, 扬州天源地质勘查技术服务有限公司, 孙贤恺、孙齐、冯建强等, 2013.02
- 6422 江苏省扬州市苏扬地热开发有限公司苏扬 1 井地热资源勘查报告, 扬州新世纪地质勘查研究中心, 孙贤恺、孙齐、朱丽, 2005.10
- 6423 江苏省扬州市蜀冈—瘦西湖风景名胜区地热资源勘查可行性报告, 扬州天源地质勘查技术服务有限公司, 孙

- 贤恺、孙齐、朱丽等, 2007. 10
- 6940 扬州地区地热资源普查报告, 江苏省地质调查研究院, 范迪富、胡秀艳、刘志平等, 2013. 06
- 7019 连云港至镇江铁路工程压覆江苏省扬州市江都侏罗系煤矸石资源储量评估报告, 江苏省地质矿产局第一地质大队, 钱凌宇, 2015. 02
- 7040 苏北典型地区地热勘查报告, 江苏省地质调查研究院, 范迪富、杜建国、徐雪球等, 2012. 12
- 7041 江苏省高邮市马棚地区 RGM1 井地热资源勘查报告, 江苏省地质调查研究院, 范迪富、左丽琼、王素娟等, 2013. 07
- 7055 江苏省优势矿产资源利用现状调查成果报告, 江苏省地质调查研究院, 胡福培、厉建华、王立宁等, 2015. 12
- 7080 江苏省扬州市凤凰岛地区地热 1 号井地热资源勘查报告, 江苏省地质工程勘察院, 许洪强、薛明科、张青等, 2015. 11
- 7109 江苏省扬州市邗江区李庄地区地热资源勘查报告, 扬州天源地质勘查技术服务有限公司, 孙贤恺、孙齐、王圣等, 2015. 10
- 7116 江苏省仪征市谢集乡四庄村地区地热资源勘查报告, 扬州天源地质勘查技术服务有限公司, 孙贤恺、孙齐、方强等, 2013. 06
- 7364 江苏省宝应县开发区七里村地区地热 1 井地热资源勘查报告, 江苏省地质调查研究院, 左丽琼、王彩会、时国凯等, 2015. 01
- 7364 江苏省宝应县开发区七里村地区地热 1 井地热资源勘查报告, 江苏省地质调查研究院, 左丽琼、王彩会、时国凯等, 2015. 01
- 7470 江苏省扬州市邗江区瓜洲镇地热 RYG1 井地热资源勘查报告, 江苏省地质调查研究院, 时国凯、范迪富、季克其等, 2015. 10
- 7470 江苏省扬州市邗江区瓜洲镇地热 RYG1 井地热资源勘查报告, 江苏省地质调查研究院, 时国凯、范迪富、季克其等, 2015. 10
- 7552 长江中下游成矿带及整装勘查区综合研究与勘查示范成果报告, 中国地质调查局南京地质调查中心, 陈国光、宋世明、张宝松等, 2015. 11
- 7682 江苏省宝应县生态园区地热勘查报告, 江苏省地质调查研究院, 左丽琼、范迪富、王彩会等, 2013. 07
- 7704 扬州市仪征枣林湾生态园区地热普查报告, 江苏省地质环境勘察院, 薛其山、周国华、高吉等, 2016. 12
- 7714 江苏省扬州市广陵区沙头镇地区地热勘查成果报告, 江苏省地质矿产局第三地质大队, 周进、杨春杰、焦龙进等, 2016. 11
- 7715 仪征市枣林湾生态园地区地热资源普查报告, 扬州天源地质勘查技术服务有限公司, 孙贤恺、孙齐、朱丽等, 2012. 01
- 7778 江苏省仪征市刘集镇白羊山旅游度假区幸福 1 井地热资源勘查报告, 江苏华东地质环境工程有限公司, 金光华、吴建峰、宋涛, 2018. 04
- 7950 江苏省扬州市武坚镇勇龙国际生态园涌泉 1 井地热资源勘查报告, 江苏华东八一四地球物理勘查有限公司(江苏省有色金属华东地质勘查局八一四队), 陆俊杰、吴建峰、宋涛、孟云琪, 2019. 05
- 7958 扬州市江都区樊川镇地热资源普查成果报告, 江苏省地质调查研究院, 范迪富、杜建国、徐雪球、王彩会、左丽琼、时国凯等, 2018. 07
- 8319 江苏省江都经济开发区浅层地热能资源调查与评价报告, 江苏省有色金属华东地质勘查局地球化学勘查与海洋地质调查研究院, 王长荔、余洋、周欣、张燕、平利姣、秦启明等, 2017. 12
- 8668 江苏省干热岩资源调查评价报告, 江苏省地质调查研究院, 关俊朋、王丽娟、杨用彪、王传礼、魏邦顺、陈俊等, 2019. 11
- 8829 江苏省高邮市送桥镇神居山地区 RGS1 地热井地热资源勘查报告, 江苏省地质调查研究院, 左丽琼、王彩会、范迪富、刘志平、邹鹏飞、葛云[等], 2018. 09
- 9226 淮河生态经济带(江苏段)地热能潜力评价及可持续开发利用研究报告, 江苏省地质调查研究院, 邹鹏飞、王彩会、戴建、范迪富、左丽琼[等], 2021. 08
- 9745 江苏省优势矿产(水泥用灰岩)资源利用现状调查成果报告, 江苏省地质调查研究院, 王辉、陈俊、韦福彪、易善鑫、张珍玉、陈学崢[等], 2019. 12
- 9759 宝应县宝射河以南地区地热资源普查报告, 江苏省地质调查研究院, 葛云、范迪富、季克其、王宽彪、时国凯、荆慧[等], 2017. 04
- 10411 江苏省扬州市江都区三元公地热、矿泉水资源储量核实报告, 江苏省地质调查研究院, 冯丽敏、梅阿圣、马婧, 2022. 04

## 水文地质、工程地质及环境地质

### 水文地质

- 448 江苏省仪征、六合、江浦地区土壤调查报告, 江苏省农业厅土地利用局, 1957. 08
- 451 江苏省里下河地区土壤调查报告[淮安、盐城、扬州、泰州地区, 海安县], 江苏省农业厅, 1957. 08
- 742 里下河地区水文地质普查报告(初稿)[淮安、盐城、扬州、泰州、南通地区], 江苏省水利厅第一钻探队, 马文言等, 1959. 12
- 989 长江慈湖至常州段地貌及第四纪地质调查报告, 江苏省地质局区调队, 袁佩鑫等, 1960. 09
- 1453 淮安南部地区地质一水文地质初步调查报告书, 江苏省地质局水文地质工程地质队, 杨振务, 1962. 06
- 2135 扬州市供水水文地质勘察报告书, 江苏省建设厅勘察设计院水文地质队, 王育康、赵葆芳、崔田根等, 1962. 06

- 2148 江苏省扬州东部地区 1:20 万水文地质普查报告, 江苏省地质水文队, 1971.04  
 2444 江苏省仪征县丘陵地区地质—水文地质勘察报告, 江苏省地质水文队, 1971.09  
 3191 镇江幅 I—50—(36) 高邮幅 I—50—(30) 1:20 万区域水文地质普查报告, 江苏省地质矿产局第一水文地质工程地质队, 韦兴星等, 1980.09  
 3211 清江幅 I—50—(24) 1:20 万区域水文地质普查报告, 江苏省地质局第二水文地质队, 吴士良等, 1981.07  
 3700 江苏省徐淮地区第四纪地质, 江苏省地质矿产局第二水文地质工程地质大队, 陈希祥等, 1988.12  
 4142 江苏省仪征市规划区地下水资源评价报告, 江苏省泰克矿业工程环境技术咨询公司等, 邵国光等, 1994.06  
 4179 高邮市规划区地下水资源评价报告, 江苏省地质工程勘察院、高邮市节约用水办, 徐企晋、张忠坤, 1993.04  
 4180 江都县城规划区地下水资源评价报告, 江苏省地质工程勘察院、江都节约用水办公室, 吴标云等, 1993.09  
 4365 江苏省扬州市区地下水资源评价报告, 江苏省地质局第一水文地质工程地质大队, 钱孝星、周志方等, 1990.08  
 4736 京杭大运河苏北段水工建筑物地基承压水勘探及处理办法, 江苏省水利厅勘测设计院, 1960.03  
 4831 扬州市地下水资源调查评价报告, 扬州市水利局、江苏省地质调查研究院等, 韩银富、李章林等, 1998.11  
 6117 江苏省汛期应急调查报告, 江苏省国土资源厅, 陆美兰等, 2001.12

## 工程地质

- 306 邵伯交岔工程各拦河坝验证钻探试验报告[江都市], 江苏省水利厅勘测设计院勘测总队, 翁焕学, 1964.09  
 307 仙女庙船闸加固、切滩工程钻探试验报告[江都市], 江苏省水利厅勘测设计院勘测总队, 翁焕学, 1964.10  
 337 扬州新[电]厂工程地质勘测报告书, 水电部上海电力设计院, 张剑锋, 1958.10  
 616 扬州市城市规划工程地质勘察报告, 江苏省城市建设厅设计院勘察测量队, 田春元, 1959.11  
 833 江都渡槽及公路桥钻探试验报告, 江苏省水利厅勘测设计院勘测总队, 翁焕学, 1964.07  
 868 扬州钢铁厂工程地质勘察报告(工程编号 58—173), 建筑工程部综合勘察院华东分院, 谢国安, 1958.09  
 1697 万福闸基建队码头补充钻探试验报告[扬州市], 江苏省水利厅基建工程局勘二组, 骆熙, 1964.06  
 1719 江都水利枢纽江都西闸钻探试验报告, 江苏省水利厅基建工程队勘测队, 邱永政, 1963.03  
 1720 扬州市体育馆钻探试验报告, 江苏省水利厅勘测设计院勘测总队, 蔡和平, 1964.10  
 1725 高水河导航堤钻探试验报告[江都市], 江苏省水利厅勘测设计院勘测总队勘探 1 组, 邱永政, 1964.09  
 1738 湾头至江都水利枢纽一期抽水站 35 万千伏输电线路工程地质勘探试验报告[江都市], 江苏省水利厅基建局勘测队, 蔡和平, 1963.04  
 1739 宜陵船闸勘探试验报告(包括地下涵洞、公路桥)[江都市], 江苏省水利厅基建队勘测队, 邱永政、翁焕学, 1963.04  
 1740 宜陵船闸(三里窑)勘探试验报告(查勘阶段)[江都市], 江苏省水利厅基建工程局勘测队, 潘培斌, 1963.11  
 1741 施家桥滚水堰钻探报告[扬州市], 江苏省水利厅基建局勘探队, 骆熙, 1963.09  
 1742 江都西闸钻探试验报告, 江苏省水利厅基建队勘测队, 翁焕学, 1963.08  
 1743 新江家桥钻探试验报告(技术设计阶段)[江都市], 江苏省水利厅基建局勘测队, 骆熙, 1963.07  
 1745 江都水利枢纽新仙女庙船闸勘探试验报告, 江苏省水利厅基建工程队勘测队, 邱永政, 1963.05  
 1746 江都水利枢纽邵仙闸洞钻探试验报告(包括运盐闸), 江苏省水利厅基建工程队勘测队, 张明德, 1963.03  
 1747 邵伯切口补充钻探试验与各拦河坝稳定计算报告[江都市], 江苏省水利厅基建局勘测队, 蔡和平, 1963.09  
 1754 邵仙河仙女庙临镇堤防勘探试验报告[江都市], 江苏省水利厅基建队勘测队, 刘天鹏, 1963.04  
 1775 江都抽水站第三站勘探试验报告, 江苏省水利厅勘测设计院勘测总队, 邱永政, 1965.06  
 2017 运西退水闸勘探试验报告[宝应县], 江苏省水电局勘测总队, 1970.08  
 2018 江都县嘶马套闸勘探试验报告, 江苏省水电局勘测总队, 1970.08  
 2019 湾头套闸勘探试验报告[扬州市], 江苏省水利厅勘测设计院勘测总队, 1970.07  
 2020 葫芦套翻水站勘探试验报告[仪征市], 江苏省水利厅勘测总队, 1970.10  
 2205 高邮湖隔堤勘探试验报告, 江苏省水利厅勘测总队, 1970.11  
 2210 邵伯挡浪堤勘探试验报告(老运河西堤之一)[江都市], 江苏省水利工程总队勘测队, 1971.09  
 2214 宝应县劳动闸地基勘探试验报告, 江苏省水利工程总队勘测队, 1971.12  
 2218 江都县红旗河套闸地基勘探试验报告, 江苏省水利工程总队勘测队, 1972.05  
 2219 江都县九龙套闸地基勘探试验报告, 江苏省水利工程总队勘测队, 1972.06  
 2235 扬州汽车修配厂热锻车间地基勘探试验报告, 江苏省水利工程总队勘测队, 1972.10  
 2239 头道桥地基勘探试验报告[江都市], 江苏省水利局工程总队勘测队, 1972.12  
 2240 金湾闸地基补充勘探试验报告[江都市], 江苏省水利工程总队勘测队, 1972.12  
 2241 高邮县车逻坝加固工程地基勘探试验报告, 江苏省水利工程总队勘测队, 1973.01  
 2283 邗江县瓜洲翻水站地基勘探试验报告[扬州市], 江苏省水利工程总队勘测队, 1973.02  
 2286 仪征县沙河、土桥翻水站地基勘探试验报告(文字说明), 江苏省水利工程总队勘测队, 1973.03  
 2288 高邮新坝加固工程地基勘探试验报告, 江苏省水利局工程总队勘测队, 1973.04  
 2291 江都抽水站第四站地基勘探试验报告, 江苏省水利工程总队勘测队, 1973.05  
 2292 高邮五里坝加固工程地基勘探试验报告, 江苏省水利局工程总队勘测队, 1973.05  
 2318 邗江县红旗一桥勘测试验报告[扬州市], 江苏省水利工程总队勘测队, 1973.08  
 2321 仪征县十二圩翻水站地基勘探试验报告(附土桥翻水站验证资料), 江苏省水利工程总队勘测队, 1973.05  
 2322 仪征县龙河桥勘探试验报告, 江苏省水利工程总队勘测队, 1973.06  
 2323 宜陵穿扬地涵勘探试验报告[江都市], 江苏省水利局工程总队勘测队, 1973.06  
 2324 江都县樊川节制闸、船闸、公路桥勘探试验报告, 江苏省水利工程总队勘测队, 1973.07



- 2325 江都县邵伯小船闸（包括拦河坝、桥）勘探试验报告，江苏省水利工程总队勘测队，1973.07
- 2327 高邮县运西船闸、南关闸、宝塔驳岸勘探试验报告，江苏省水利工程总队勘测队，1973.08
- 2461 仙女庙船闸加固新江家桥填料土研究试验报告[江都市]，江苏省水电局水利工程总队勘测队，1973.10
- 2462 仪征县沙河地下涵洞地基勘探试验报告，江苏省水电局水利工程总队勘测队，林克坚，1973.10
- 2463 仪征县旧港闸桥地基勘探试验报告，江苏省水电局水利工程总队勘测队，许英阁、蔡亚力，1973.10
- 2470 仪征县卧虎闸地基勘探试验报告，江苏省水电局水利工程总队勘测队，林克坚，1973.10
- 2492 仪征微波通讯塔勘探试验报告，江苏省水电局水利工程总队勘测队，许英阁，1974.06
- 2514 江都四站基坑开挖发现地基裂缝后补充土工试验及关于裂缝原因的探讨，江苏省水电局水利工程总队勘测队，程美中，1974.03
- 2618 江都县邵伯船闸勘探试验报告，江苏省水电局水利工程总队勘测队，宋恒光，1976.01
- 2687 江都县江都船闸地基勘探试验报告，江苏省水电局水利工程总队勘测队，王能冲，1976.08
- 2694 鲁沪输油管道穿越长江工程地质勘察报告[仪征市]，石油化学工业部勘察公司一大队，1975.12
- 2746 长江干流江都嘶马～中闸段治江护岸工程勘探试验报告，江苏省水利工程总队勘测队，周志德，1977.07
- 2803 高邮湖隔堤工程地质勘探报告，江苏省水利工程总队勘测队，蔡亚力、宋恒光，1977.11
- 3055 宁启铁路南京至南通段初测工程地质说明书，铁道部第四勘测设计院，吴鳌渊，1978.10
- 3798 江都县小涵河、锦西镇和乔墅村公路桥地基勘探试验报告，江苏省水利勘测设计院勘测总队，丁荣富，1988.01
- 3802 江都县人民医院医疗大楼地基勘探试验报告，江苏省水利勘测设计院勘测总队，杨华中，1989.05
- 3803 扬州市燃料公司大运河煤码头勘探试验报告，江苏省水利勘测设计院勘测总队，杨华中，1989.12
- 3830 扬州市公安局微波塔、指挥楼地基勘探报告，江苏省水利勘测设计院勘测总队，华继骞，1991.06
- 4175 扬州商城宾馆楼工程地质勘察报告，江苏省工程勘测研究院，俞进修，1995.04
- 4922 镇江扬州长江公路大桥接线工程施工图设计北接线（K0+800～K13+852）长 13.052 公里工程地质勘察报告，江苏省交通规划设计院，徐春明，2000.07
- 4923 镇江—扬州长江公路大桥中桥位施工图设计阶段工程地质勘察报告，江苏省地质工程勘察院、江苏省水文地质工程地质勘察院，薛方海、严从容等，2000.03
- 4924 润扬长江公路大桥世业洲互通详细勘察阶段工程地质勘察报告，江苏省交通规划设计院、江苏省水文地质工程地质勘察院，刘舜、王建国，2002.02
- 4925 镇江扬州长江公路大桥接线工程施工图设计南接线（K18+552～K24+450）长 5，898 公里工程地质勘察报告，江苏省交通规划设计院，徐春明、李元庆，2000.08
- 4926 润扬长江公路大桥接线工程施工图设计南接线二、三（J1、J2）施工标段（K24+450～K36+450）长 12 公里工程地质勘察报告，江苏省交通规划设计院，徐春明、施泽绵等，2000.12
- 6522 扬州市江都区滨江新城景观湖核心区会所岩土工程勘察报告，江苏省地质工程勘察院，刘玉炆，2012.09
- 6523 扬州克拉公馆岩土工程勘察报告，江苏省地质工程勘察院，张青，2012.08
- 6524 扬州市江都区公安局后勤综合楼岩土工程勘察报告，江苏省地质工程勘察院，张青，2012.05
- 6525 江都滨江新城中心湖景观步道桥岩土工程勘察报告，江苏省地质工程勘察院，刘玉炆，2012.09
- 6526 扬州市江都区丁沟镇安置区三期工程岩土工程勘察报告，江苏省地质工程勘察院，张青，2012.04
- 6527 扬州市江都区看守所岩土工程勘察报告，江苏省地质工程勘察院，张青，2012.03
- 7051 江都市江都区建都路南延工程地质勘察报告，江苏省地质工程勘察院，张青，2013.04
- 7052 扬州市文汇路积水点整治工程岩土工程勘察报告（详细勘察阶段），江苏省地质工程勘察院，刘玉炆，2013.09
- 7053 扬州市扬子江路积水点整治工程（中心河-高桥河段）岩土工程勘察报告（详细勘察阶段），江苏省地质工程勘察院，张青，2013.09
- 7054 扬州市扬子江路积水点整治工程（铁路桥北-司徒庙路段）岩土工程勘察报告（详细勘察阶段），江苏省地质工程勘察院，张青，2013.09
- 7063 扬州市扬子江路积水点整治工程（平山堂西路-杨柳青路段）岩土工程勘察报告（详细勘察阶段），江苏省地质工程勘察院，张青，2013.09
- 7101 扬中兴隆加油站改建岩土工程勘察报告，江苏长江机械化基础工程公司，于冬，2013.08
- 7102 扬中市新坝加油站岩土工程勘察报告（详勘），江苏长江机械化基础工程公司，于冬，2013.08
- 8411 江都-如东天然气管道一期工程泰州站岩土工程勘察报告，江苏省地质工程勘察院，王成春，2010.03
- 8508 高淳至宣城高速公路江苏段 GX-1 施工标段 施工图设计（K0+999.370～K8+100.000）工程地质勘察报告，中设设计集团股份有限公司，张建涛，2019.07
- 8509 高淳至宣城高速公路江苏段 GX-2 施工标段 施工图设计（K8+100.000～K20+350.835）工程地质勘察报告，中设设计集团股份有限公司，张建涛，2019.07
- 8795 溧阳至宁德公路江苏段施工图设计 LN-LY1 施工标段（K3+000.000～K10+400.000）全长 7.4 公里工程地质勘察报告，中设设计集团股份有限公司，朱保坤、文??，2018.05
- 8796 溧阳至宁德公路江苏段施工图设计 LN-LY2 施工标段（K10+400.000～K26+724.531）全长 16.324 公里工程地质勘察报告，中设设计集团股份有限公司，朱保坤、文??，2018.05

## 环境地质

- 204 长江流域水文资料 1950—1955 长江下游干流区降水量，长江水利委员会，1957.08
- 205 长江流域水文资料 1877—1949 年 长江下游干流区、鄱阳湖区 降水量，长江水利委员会，1957.10
- 1727 里下河地区河网水质调查报告[苏中地区]，江苏省水利厅勘测设计院勘测总队，蔡和平，1964.11
- 3861 扬州市环境水文地质监测报告（1982—1986 年），江苏省地质矿产局第一水文地质工程地质大队，徐谷余等，



- 1987.09
- 4287 江苏省扬州市瓜洲一六圩段长江江岸稳定性勘查报告,江苏省地质矿产局第三地质大队,于品兰、程晓东等,1994.12
- 4997 京杭运河(徐扬段)续建二期工程地质灾害危险性评估报告,[徐州市—宿迁、淮安—扬州市]江苏省地质调查研究院,高淳涛,2004.09
- 5034 扬州市城区北部地面沉降调查与监测报告,扬州市国土资源局、江苏省地质调查研究院,缪卫东、石铭等,2004.12
- 5425 扬州市沿江地区地质灾害调查与评价报告,扬州市国土资源局、江苏省地质调查研究院,蒋波、石铭等,2007.02
- 5591 扬州市广陵新城核心区规划用地地质灾害危险性评估报告,江苏省地质工程勘察院,陈鹏等,2008.11
- 5595 [扬州市]江苏华电扬州发电有限公司1×600MW级机组“上大压小”工程地质灾害危险性评估报告,江苏省地质工程勘察院,钱庭青等,2008.09
- 5601 [扬州市]237省道扬州段扩建工程地质灾害危险性评估报告,江苏省地质工程勘察院,陈鹏等,2008.06
- 5661 [扬州市江都市、泰州市、南通市如东县]江都一如东天然气管道项目地质灾害危险性评估报告,中国地质环境监测院,陈鹏等,2009.08
- 5663 [扬州市]苏中江都民用机场建设工程地质灾害危险性评估报告,江苏省地质工程勘察院,钱庭青等,2009.02
- 5675 [淮安、扬州地区]淮河入江水道整治工程地质灾害危险性评估报告,江苏省地质工程勘察院,钱庭青等,2009.08
- 5729 [扬州市]中国春晖控股(国际)有限公司生物制药冻干粉项目地质灾害危险性评估报告,江苏省地矿局第三地质大队,李保明等,2010.08
- 5734 [宿迁市、淮安市、扬州市]宿州至扬州调整公路江苏段新建工程地质灾害危险性评估报告,江苏南京地质工程勘察院,邵霞萍、周玲玲,2010.07
- 5779 扬州市矿务局王庄煤矿矿山地质环境保护与治理恢复方案,江苏省地质工程勘察院,周国华等,2010.06
- 5833 苏北成品油管道及油库配套设施工程地质灾害危险性评估报告,江苏省地质调查研究院,刘洪、陈福春,2010.06
- 5850 [扬州市]333省道仪征段改扩建工程地质灾害危险性评估报告,江苏省地质工程勘察院,瞿宜山等,2010.07
- 5881 扬州港江都港区圣容作业区3#、4#、5#通用泊位工程地质灾害危险性评估报告,江苏省地质调查研究院,陶芸等,2010.06
- 5943 [扬州市]江都市郭村第一中学建设项目地质灾害危险性评估报告,江苏省地矿局第三地质大队,巫银斗、韦云华,2010.12
- 5964 [扬州市]江都市沿江开发有限公司保障房(公共租赁房、安置房)项目地质灾害危险性评估报告,江苏省地质调查研究院,李素珍,2011.01
- 5982 扬州港仪征港区公共液体化工码头二期工程地质灾害危险性评估报告,南京紫金地质工程技术有限公司,2010.12
- 6133 江苏省城市生活垃圾填埋场地质环境调查评价及规划区选址报告,江苏省地质矿产调查研究所,徐祖阳等,2011.04
- 6247 江苏省矿山地质环境调查与评估报告,江苏省地质调查研究院,刘洪、戴罗芳、马秋斌,2006.07
- 6277 江都泰富特种材料有限公司600万t/a磁铁精粉高品位氧化球团项目地质灾害危险性评估报告,江苏省地质调查研究院,陶芸、郑丽春,2011.04
- 6844 长江三角洲地区地面沉降INSAR监测项目成果报告,中国国土资源航空物探遥感中心,王艳、葛大庆、张玲等,2010.12
- 7115 2012—2013年江苏省矿山地质环境调查报告,江苏省地质调查研究院,陆华、姜素、倪俊等,2015.02
- 7684 高邮市地质环境勘查评价报告,江苏省地质调查研究院,陈刚、刘洪、刘玲等,2016.07
- 7765 长江三角洲地区地面沉降InSAR监测2012年度成果报告,中国国土资源航空物探遥感中心,王艳、李曼、葛大庆等,2015.12
- 8337 江苏省2018年度重要地质灾害隐患点调查评价报告,江苏省地质调查研究院、江苏省国土资源厅地质灾害应急指导技术中心,理继红、刘宝生、张纪星、陈刚、李明、王亚山等,2018.12

## 水工环地质

- 3373 长江三角洲地区江苏省域水文地质工程地质综合评价,[1:50万],江苏省地质矿产局第一水文地质工程地质大队,韦兴星等,1985.09
- 3634 长江三角洲地区水文地质工程地质综合评价报告,江苏省地质矿产局、上海市地质矿产局等,方家骅等,1987.04
- 3668 江苏省沿江工业走廊水文地质工程地质环境地质综合评价简要报告,[1:100万],江苏省地质矿产局第一水文地质工程地质大队,卢立志等,1988.08
- 3689 江苏省沿江地区国土规划与整治水文地质工程地质环境地质综合评价报告,[1:100万],江苏省地质矿产局第一水文地质工程地质大队,罗祝昌,1988.06
- 4014 江苏省沿江工业走廊水文地质工程地质环境地质综合评价报告(1:20万),江苏省地质矿产局第一水文地质工程地质大队,隋兆显等,1989.11
- 6811 淮河流域平原地区地下水污染调查评价成果报告(上、下册),中国地质调查局南京地质调查中心,叶念军、龚建师、葛伟亚等,2013.08

- 6812 长江三角洲地区（长江以北）环境地质综合调查评价报告，江苏省地质调查研究院，王光亚、冯金顺、鄂建等，2011. 11
- 6912 长江三角洲经济区地质环境综合调查评价与区划成果报告，南京地质调查中心，姜月华、苏晶文、张泰丽等，2013. 12.
- 7643 扬州市江都区地质环境综合调查评价报告，江苏省地质调查研究院，刘洪、陈刚、严丽丽等，2016. 07
- 7702 江苏省主要城市浅层地温能调查评价报告，江苏省地质调查研究院，鄂建、杨露梅、朱明君等，2016. 01
- 7720 华东地区矿山环境监测成果报告，江苏省地质调查研究院，苏一鸣、陈晨、詹雅婷等，2015. 10
- 8830 长江经济带活动构造与区域地壳稳定性调查二级项目成果报告，中国地质科学院地质力学研究所，吴中海、周春景、安美建、孙玉军、贺凯、孙尧[等]，2019. 09
- 9223 支撑服务扬州市江都区镇村级规划生态地质环境综合调查与评价试点成果报告，江苏华东基础地质勘查有限公司，李萍、程忠诚、张燕、曹玲玲、王旭敏、徐伟[等]，2021. 02
- 9224 江苏省低山丘陵区、隐伏岩溶区 1:5 万地质灾害详细调查项目成果报告，江苏省地质调查研究院，陈刚、郝社锋、王亚山、张振国、蒋波、喻永祥[等]，2021. 05
- 9544 高邮市生态地质环境调查评价与保护研究成果报告，江苏省地质勘查技术院，祁超、张斌、王毅、金志鹏、丁祉潮、周海涛[等]，2020. 09
- 9748 扬州市土地质量地球化学更新调查评价报告，江苏省地质调查研究院，汪媛媛、吴新民、贺新星、严斌、石铭、周强[等]，2019. 12
- 9754 江苏省 2019 年度重要地质灾害隐患点调查评价报告，江苏省地质调查研究院，理继红、张纪星、李明、张振国、陈刚、王亚山[等]，2020. 01
- 9761 江苏省（22 个）大型以上地质灾害隐患点勘查项目成果报告，江苏省地质调查研究院，宋京雷、王亚山、张纪星、李明、刘宝生、陈刚[等]，2018. 04

## 地球物理、地球化学及遥感地质

- 736 苏北地区（电法）地质报告书，江苏省煤炭工业局 170 煤田地质勘探队，黄芳菱等，1959. 06
- 951 皖苏北部航空物探初步报告[1:10 万、1:20 万]，地质部航测大队 902 队，编者不详，1960. 06
- 1020 仪征县大铜山磁测报告，江苏省扬州专署冶金地质局地质队三分队，徐国栋，1960. 04
- 1088 太湖地区航空物探初步报告[1:10 万、1:20 万]，地质部航测大队 902 队，董美莉等，1961. 03
- 1090 江苏平原地区航空磁测结果报告[1:20 万，淮安市，盐城、扬州、泰州、南通、无锡、苏州地区]，地质部 904 航测队，杨华、乔永信等，1960. 10
- 1169 苏北平原 1960 年电法勘探资料解释工作初步总结报告[盐城、南通、扬州、泰州地区]，地质部华东石油物探大队综合研究队，蔡德铭等，1960. 12
- 1216 苏北南部地区 1960 年扭秤测量成果报告[1:10 万，盐城、扬州、南通、泰州地区]，华东石油物探大队扭秤队，陈忠华，1961. 01
- 1222 苏北平原南部（东台凹陷）1960 年地震工作成果报告[东台市，高邮市等]，地质部华东石油物探大队地震 1 至 7 队等，袁文光、许树椿等，1960. 12
- 1292 皖苏北部地区航空物探工作结果报告[1:10 万]，地质部航测大队 902 队，董美莉、姚正熙等，1960. 12
- 1503 淮阴南部电法普查成果资料说明书[1:5 万，洪泽县、淮安市、宝应县]，江苏省煤炭工业局物探队，侯更源，1961. 07
- 1509 江苏省扬州地区电法勘探资料说明书[1:5 万]，江苏省煤炭工业局物探队，侯更源，1960. 05
- 1512 三垛地区磁力细测总结报告[1:5 万，高邮市]，石油部华东石油勘探局物探大队 301 队，陈浴德等，1962. 01
- 1523 电法 1961 年总结报告[高邮市、泰州市、东台市]，石油工业部华东石油勘探局 701、702 电法队，楼正高、孙求智等，1962. 02
- 1524 东台凹陷高邮三垛工区地震工作总结报告 [高邮市]，石油部华东石油勘探局物探大队 201 队，高兴全、孙传法，1962. 01
- 1526 东台凹陷柘垛地区地震工作总结报告[高邮市、兴化市]，石油部华东石油勘探局物探大队 204 分队，王凯风，1962. 02
- 1878 东台凹陷高邮三垛工区地震工作总结报告，华东石油勘探局物探大队地震 205/61 队，智德霞、刘毓班等，1962. 01
- 1998 花殷工区吴堡构造地震详查报告[江都市]，地质部第六物探大队 644 队，编者不详，1970. 01
- 2621 高邮凹陷北部地震工作成果报告（1973—1974）[宝应县、高邮市、兴化市]，江苏省第四物探大队，赖香田，1975. 06
- 2846 1976—1977 年度吴堡地区地震成果报告[高邮、江都、兴化三市]，江苏省石油勘探开发会战指挥部地调处综合队，编者不详，1977. 07
- 2847 1976—1977 年度宝应地区地震成果报告 [宝应县]，江苏省石油勘探开发会战指挥部地调处综合队，编者不详，1977. 07
- 2996 苏北高邮凹陷南部地区地震勘探工作总结报告[高邮、江都、兴化三市]，江苏省第六物探大队，田正平等，1975. 12
- 3014 江苏省扬州—南通地区航空磁测成果报告（1978 年）[1:5 万]，冶金工业部物探公司航测大队一分队，高卫东等，1978. 11

- 3451 苏北拗陷江都地区地震勘探总结报告(1977—1978年度)[1:5万,扬州地区],石油物探局第二指挥部第五大队,王文君,1978.09
- 3453 江苏省黄珏—桥头地区地震勘探总结报告[扬州市],江苏省地质矿产局第六物探队,曹昆云等,1980.08
- 3463 长江下游(南京—长江口)河道演变遥感调查报告,江苏省地质矿产局地质矿产研究所,陈乐平、黄家柱,1986.06
- 3487 黄珏构造地震勘探结果报告[1:5万,高邮市],江苏省第六物探大队663队,崔志成、江仁庆,1979.08
- 3573 江苏中部地区高精度航空磁测成果报告[1:20万],地矿部航空物探总队航空物探遥感中心成果部,李占奎,1987.08
- 4089 江苏省扬州工区1:5万重力测量成果报告,地矿部华东石油地质局第6物探大队,郝培栋等,1992.12
- 4305 江苏省溱潼凹陷二维数字地震勘探成果总结报告[泰州地区、江都市、东台市],地矿部华东石油地质局第六物探大队,杨清波、王明义等,1992.12
- 4717 江苏省苏北平原垂向电测深法剖面测量年终报告,地质部华东石油物探大队电法五分队,荣星灿,1959.01
- 4720 1958年电测深年终报告[盐城、扬州、淮安地区],地质部华东石油物探大队电法四分队,杜茂凯,1959.01
- 4738 地球物理勘探结果报告[苏北地区,地震测量],地质部华东石油物探大队地震1队,田秀生、陈芬盛等,1958.12
- 5177 我国东部地区地球化学块体内矿产资源潜力预测项目成果报告(江苏部分),江苏省地质调查研究院,吴新民等,2001.03
- 5386 江都市河网水—底积物环境地球化学调查与评价报告,江苏省地质调查研究院,华明等,2008.03
- 6151 1:5万扬州市土地质量生态地球化学普查与等级评价报告,江苏省地质调查研究院,吴新民等,2011.12
- 6209 江苏省1/25万多目标区域地球化学调查报告,江苏省地质调查研究院,廖启林、吴新民、张登明等,2007.10
- 6233 《淮河流域1/25万卫星遥感影像图镶嵌制作》成果报告,中国国土资源航空物探遥感中心,陈显尧,齐泽荣,杨则栋,2002.12
- 6245 江苏省国土资源遥感综合调查项目成果报告、江苏省国土资源遥感综合调查项目工作报告、江苏省国土资源遥感综合调查课题成果报告,江苏省遥感中心,高峰、戴锦芳、朱志远等,2001.03
- 7035 江苏省南京及周边地区多目标区域地球化学调查与评价报告,江苏省地质调查研究院,吴新民、翁志华、朱伯万等,2013.12
- 7638 江苏无锡地区多目标地球化学调查成果报告,中国地质科学院地球物理地球化学勘查研究所,刘飞、彭敏、李括等,2016.12
- 7677 江苏省矿产资源开发环境遥感监测成果报告,江苏省地质调查研究院,苏一鸣、崔艳梅、詹雅婷等,2016.09
- 7812 东部沿海地区国土遥感综合调查子项目2015年成果报告,江苏省地质调查研究院,朱叶飞、詹雅婷、崔艳梅等,2017.10

## 地质科学研究

- 620 河北山东江苏山西的铁矿,北支重要矿物资源第1次调查队,1938.05
- 669 江苏省浙江省矿产资源,参谋本部,1941.02
- 772 江苏省北部地区大地电流场特征和勘探方法,华东石油物探大队,徐廷昌,1960.01
- 775 关于苏北地区的地质地质条件及工作方法问题,华东石油物探大队,袁文光,1960.01
- 1181 对扬州—江都隆起地层及其地质构造的初步探讨,扬州地质队古生物所等,杨万蓉等,1961.06
- 1215 苏北南部(东台凹陷)1960年地震速度资料整理专题研究报告,华东石油勘探局,吴晖等,1960.12
- 1217 苏北东台凹陷1960年重力资料解释工作初步总结报告[东台—高邮],华东石油物探大队综合研究队,蔡世顺等,1961.02
- 1219 苏北地区重力垂向二次导数成果解释报告,华东石油物探大队综合研究队,张曼珠,1961.07
- 1454 苏北东台凹陷梁垛及大丰构造1961年地震勘探试验工作成果报告,华东石油物探队,袁文光等,1962.03
- 1518 东台凹陷西部高邮地区上第三系钻井地层观察小结,地质部第六普查勘探队,1962.08
- 1558 1962年第四季度苏北地区石油物探综合研究工作成果总结,地质部第六物探大队,张星浦等,1962.12
- 1653 苏北东台凹陷石油物探综合研究年报(1963.3—1964.3),江苏省第六物探大队,张星浦等,1964.04
- 1904 苏北高邮凹陷第三系三垛组阜宁群生油及储油岩特征研究,[高邮市、江都市、兴化市]江苏省第六石油普查大队等,1966.05
- 2069 苏北高邮凹陷地震勘探研究报告,江苏省第六物探大队,1971.02
- 2070 高邮凹陷西部地区地震成果研究报告,江苏省第六物探大队,1970.03
- 2178 苏北东台拗陷工作总结报告(1971年)[物探研究],江苏省第六物探队,1972.03
- 2298 一九七二年江苏石油地质研究成果之二,高邮凹陷的找油问题[高邮市、江都市、兴化市],江苏省石油指挥所,王应桐等,1972.12
- 2419 高邮地区一九七四年研究成果报告,高邮地区油气聚集主要因素的讨论,省石油勘探指挥部地质综合队,殷达隆等,1975.02
- 2460 江苏省扬州地区水利工程地质勘探资料汇编,江苏省水电局水利工程总队勘测队,1972.10
- 2499 东台拗陷油气富集构造控制因素小结,江苏省革委会石油勘探指挥部,郑肇信等,1973.12
- 2500 东台拗陷地层含油性研究年度总结之一(地层新认识),江苏省革委会石油勘探指挥部,黄景诚等,1973.12
- 2501 苏北东台拗陷下第三系油气水层特征及油气藏类型初步探讨,江苏省革委会石油勘探指挥部,殷达隆等,1973.12

- 2503 东台拗陷地层含油性研究年度总结之二(岩相、含油性分析), 江苏省革委会石油勘探指挥部, 周绮丽等, 1974. 01
- 2571 金湖凹陷含油气基本地质条件和今后工作建议[1974年研究成果小结], 江苏省石油指挥部地质综合队, 龚与颢, 1975. 02
- 2613 苏北东台拗陷油质及其形成因素的初步分析, 江苏省石油勘探指挥部综合研究队, 1975. 11
- 2744 高邮凹陷戴南组沉积环境的初步研究, 江苏省地理研究所, 1976. 12
- 3067 江苏省徐淮地区地下水资源研究报告, 江苏省地质局第二水文地质队, 关继奎等, 1982. 12
- 3113 苏北高邮凹陷下第三系生油量计算报告 [高邮市、江都市、兴化市], 江苏省石油地质大队实验室等, 郭迪孝等, 1980. 12
- 3176 东台拗陷下第三系生油量计算报告[苏中地区], 江苏省石油地质大队等, 郭迪孝等, 1981. 12
- 3225 高邮凹陷西部黄珏一桥头油气区物探地质成果综合研究报告, 华东石油地质局第六物探大队, 曹昆云等, 1983. 05
- 3290 凡川深凹北斜坡地层油气藏和地层一构造复合油气藏的研究[高邮、兴化地区], 江苏省石油地质大队, 郑肇信, 1979. 12
- 3293 金湖凹陷三河斜坡地层油气藏和地层一构造复合油气藏的研究, 江苏省石油地质大队, 余孟信等, 1979. 12
- 3388 郟庐断裂带对下扬子含油气区影响研究, 地质矿产部华东石油技工学校, 杨金根, 1985. 03
- 3399 下扬子区化探找油试验及在选区评价中作用的研究攻关成果报告, 地质矿产部石油地质综合大队一〇一队, 邓树立等, 1985. 06
- 3454 苏北盆地金高溱地区油气水特征初步分析及成油期的研究报告, 江苏省石油地质大队, 石金龙, 1978. 12
- 3456 高邮凹陷真武地区真 19 井相分析及三垛、戴南组 ( $E_5^1-E_5^d$ ) 沉积相的讨论, 江苏省石油地质大队, 郑肇信等, 1978. 12
- 3495 江苏省苏北地区东台拗陷下第三系岩相初步分析及勘探部署建议, 江苏省石油地质大队, 殷达隆, 1977. 12
- 3690 江苏省苏北北部地区地氟病与环境地质条件的关系研究报告, 江苏省地质矿产局环境地质总站, 缪晓图等, 1987. 12
- 3822 苏北盆地新生界隐蔽圈闭研究成果报告, 地矿部华东石油地质局第六物探大队, 曹昆云等, 1984. 12
- 4064 1:20 万 1-50- (30) 高邮县幅区域重力图编图说明书, 江苏省地质矿产局物化探大队, 袁淑芝, 1988. 12
- 4067 1:20 万 1-50- (36) 镇江市幅区域重力图编图说明书, 江苏省地质矿产局物化探大队, 袁淑芝, 1989. 12
- 5175 长江中下游成矿带江苏段研究成果报告, 江苏省地质调查研究院, 柳秋富, 2001. 12
- 5204 江苏省岩石地层——全国地层多重划分对比研究, 江苏省地质矿产局, 徐学思、房尚明等, 1997. 07
- 5211 1:50 万江苏省及上海市数字地质图编图说明书, 江苏省地质矿产局等, 张永康等, 1998. 03
- 5215 扬州市邗江县蒋王镇地质简况, 江苏省地质调查研究院, 2000. 12
- 5230 1:100 万中国东部灵璧—奉贤 (HQ-13) 地学断面图说明书, 地矿部华东石油地质局等, 陈沪生等
- 5296 江苏省沿江开发带多参数立体地质环境调查与保护研究报告, 江苏省地质勘查局, 戴盛启等, 2007. 04
- 5314 第一轮江苏省矿产资源总体规划实施评价项目报告, 江苏省地质调查研究院, 赵立鸿、华建伟等, 2007. 09
- 5315 江苏省矿产资源总体规划专题研究江苏省矿产资源潜力及找矿方向研究, 江苏省地质调查研究院等, 华建伟、高德云等, 2007. 09
- 5316 长江三角洲地面沉降和地下水环境信息通报 (2004), 上海市房屋土地资源管理局等, 2005. 08
- 5324 江苏省重要矿产资源供需形势及对策研究, 江苏省地质资料馆, 孙中良等, 2007. 07
- 5326 江苏省露采矿山地质环境调查研究报告, 江苏省地质调查研究院, 黄敬军、李向前等, 2004. 08
- 5327 江都市生态地质环境综合评价报告, 江苏省地质调查研究院等, 华明、廖启林等, 2005. 12
- 5356 1:35 万江苏省基岩地质图, 江苏省地质调查研究院, 2008. 07
- 5421 江苏省重要矿产资源供需形势及对策研究, 江苏省地质资料馆, 孙中良等, 2008. 12
- 5422 江苏省地下水污染防治规划, 江苏省地质调查研究院, 黄晓燕、张素英等, 2008. 11
- 5451 江苏省地质环境质量评价, 江苏省地矿生态环境研究中心, 刘建东、戴盛启等, 2008. 03
- 5807 江苏省矿产资源总体规划 (2008—2015 年), 江苏省地质调查研究院等, 聂志强等, 2009. 11
- 6038 江苏省县(市)地质灾害调查与区划综合研究报告, 江苏省地质调查研究院, 陆美兰等, 2010. 05
- 6041 江苏省土地质量地球化学评估报告——全国土壤现状调查及污染防治专项, 江苏省地质调查研究院, 华明等, 2010. 11
- 6088 江苏省矿产地 (涉及矿业权) 清理成果报告, 江苏省地质资料馆, 王浩, 2012. 03
- 6114 东部城市环境地质综合研究成果报告, 南京地质矿产研究所, 刘红樱等, 2009. 12
- 6116 东部沿江沿海经济区基础地质综合研究成果报告, 南京地质矿产研究所, 包超民等, 2007. 12
- 6119 1:20 万数字水文地质图空间数据库 (江苏) 2000 年度、2001 年度、2002 年度、2003 年度工作报告, 江苏省地质调查研究院, 赵立鸿, 2004. 08
- 6120 长江三角洲地区地下水污染调查评价成果报告 (上册)、(下册), 中国地质调查局南京地质调查中心, 姜月华等, 2010. 09
- 6122 1:20 万数字地质图空间数据库 (江苏部分) 工作报告, 江苏省地质调查研究院, 姚文江, 2000. 12
- 6124 全国同位素地质年龄数据库 (江苏) 工作报告, 江苏省地质调查研究院, 赵立鸿, 2002. 03
- 6125 地学数据库更新与维护 (江苏部分) 2003 年度工作报告, 江苏省地质调查研究院, 朱静萍, 2003. 12
- 6126 1:5 万数字 (区域) 地质图空间数据库 (江苏) 2000 年度、2001 年度、2003 年度、2004 年度、2005 年度工作报告, 江苏省地质调查研究院, 王滨等, 2006. 10

- 6127 1:20万自然重砂数据库(江苏)成果报告,江苏省地质调查研究院,王季顺,2004.09
- 6129 江苏地区地下水污染调查评价(长江三角洲),江苏省地质调查研究院,理继红等,2011.08
- 6134 江苏省地质环境脆弱区调查评价与环境修复研究报告,江苏省地质矿产调查研究所,郭炳跃等,2011.04
- 6204 江苏省国土区域生态地球化学评价报告,江苏省地质调查研究院,黄顺生、廖启林、华明等,2009.01
- 6206 江苏省生态地球化学调查与评价报告,江苏省地质调查研究院,廖启林、吴新民、张登明等,2009.01
- 6221 江苏省局部生态地球化学评价报告,江苏省地质调查研究院,吴新民、廖启林、金洋等,2009.01
- 6249 江苏省成矿远景区划研究,中国地质科学院矿产资源研究所,肖克炎、张晓华、梅燕雄等,2008.07
- 6405 江苏省山体资源特殊保护区图集,江苏省国土资源厅,沈仲一、卢克刚、顾迅建等,2013.05
- 6425 全国矿产数据库(江苏部分)工作报告,江苏省地质调查研究院,王季顺,2000.11
- 6631 扬州市地热资源勘查与开发利用规划研究报告,江苏省地质调查研究院,徐洪喜、朱锦旗、伏年久等,2012.05
- 6762 江苏省地质环境调查与区划成果报告,江苏省地质调查研究院,黄敬军、缪世贤、武健强等,2013.05
- 6807 中华人民共和国多目标区域地球化学图集 江苏省,江苏省地质调查研究院,金洋、毕葵森、廖启林等,2013.08
- 6845 长江中下游基底结构与导矿-控矿要素研究成果报告,中国地质科学院地质力学研究所,吕古贤、杨兴科、郭涛等,2011.12
- 6875 江苏省矿产资源利用现状调查报告,江苏省地质调查研究院,胡福培、厉建华、仲伟福等,2012.12
- 6936 江苏省地下水水位红线控制管理研究,江苏省地质调查研究院,黄晓燕、张秭溪、李明等,2014.04
- 6941 苏州市地热资源勘查与开发利用规划研究报告,江苏省地质调查研究院,王彩会、卢荣、杜建国等,2013.06
- 7016 江苏省(含上海市)矿产资源潜力评价成果报告,江苏省地质调查研究院,朱锦旗、袁晓军、黄建平,2013.10
- 7036 长江中下游成矿带基础地质综合研究成果报告,南京地质调查中心,陈志洪、赵玲、郭维民等,2014.01
- 7593 江苏省地热资源现状调查评价与区划报告,江苏省地质调查研究院,闵望、陆燕、徐雪球等,2016.03
- 7594 长江三角洲晚第四纪地质环境演化及现代过程研究成果报告,中国地质调查局南京地质调查中心,于俊杰、劳金秀、蒋仁等,2016.02
- 7599 江苏省区域性压覆重要矿产资源调查工作技术指南(试行)编制工作报告,江苏省地质资料馆,孙中良、刘振红、李锦忠等,2017.03
- 7636 江苏省矿产资源开发史,江苏省矿业协会,陈若兰、刘金平、李宏毅等,2014.07
- 7701 长江中下游成矿带浅部与深部金属成矿作用耦合及成矿系统评价报告,中国地质大学(武汉),曾键年、杨梅珍、王正海等,2016.06
- 7718 江苏省找矿突破战略行动实施方案(2012-2020),江苏省地质调查研究院,方强、华建伟、黄建平,2012.12
- 7754 鲁豫皖相邻地区1:5万航磁调查成果报告,中国国土资源航空物探遥感中心,周道卿、曹宝宝、郑宇舟等,2015.10
- 7761 江苏省矿产资源储量综合数据库与动态监督管理系统建设工作总结报告,江苏省国土资源动态监测中心,丁亮,2016.12
- 7779 华东地区重要地质遗迹调查(江苏)成果报告,江苏省地质调查研究院,方强、周晓丹、刘杰等,2017.11
- 7830 江苏省矿产资源储量空间数据库清理报告,江苏省地质资料馆,王浩、蒋洪明,2017.05
- 7840 地温能提取对能源地下结构围岩特性与承载性能的影响研究报告,南京大学,李晓昭、赵鹏、董盛时等,2016.10
- 7872 江苏省成矿地质背景研究,江苏省地质调查研究院,贾根、郭刚、徐士银、黄震、黄建平、金永念等,2017.06
- 7873 江苏省重要矿产资源潜力评价,江苏省地质调查研究院,黄建平、黄震、贾根、金永念、魏邦顺、黄顺生等,2017.06
- 7885 江苏省重要矿产资源预测研究,江苏省地质调查研究院,黄震、王海欧、魏芳、来又东、黄建平、廖家隆,2017.07
- 7886 江苏省重要矿产资源综合信息集成,江苏省地质调查研究院,朱静莘、尚培颖、王海欧、黄顺生、苏一鸣、杨永彪等,2017.07
- 7894 江苏省重要矿产区域成矿规律研究,江苏省地质调查研究院,黄震、黄建平、王海欧、魏芳、来又东、贾根,2017.08
- 7895 江苏省重要矿产资源磁测资料应用研究,江苏省地质调查研究院,魏邦顺、盛君、关艺晓、张大莲、金永念、贾根等,2017.07
- 7896 江苏省重要矿产资源化探资料应用研究,江苏省地质调查研究院,黄顺生、杨用彪、郭治东、王海欧、来又东、朱静莘,2017.06
- 7897 江苏省重要矿产资源自然重砂资料应用研究,江苏省地质调查研究院,杨用彪、黄顺生、郭治东、来又东、朱静莘、王海欧,2017.08
- 7898 江苏省重要矿产资源遥感资料应用研究,江苏省地质调查研究院,苏一鸣、詹雅婷、陈晨、朱叶飞、崔艳梅、陈焕惠等,2017.04
- 7935 江苏省矿业权出让收益基准价制定研究报告,江苏省地质资料馆,伍洲云、孙中良、孙磊、张磊、邓涛、赵成等,2018.09
- 8443 江苏省实物地质资料清理工作方法研究报告,江苏省地质资料馆,王浩、何紫娟,2019.08
- 8797 江苏省实物地质资料调查与评价报告,江苏省地质资料馆,王浩、何紫娟,2020.10
- 11097 江苏省矿产地质与区域成矿规律综合研究成果报告,江苏省地质调查研究院,王海欧、黄震、黄建平、王丽娟、易善鑫、陈冬[等],2021.12

## 地震地质及其他

- 6406 江苏省矿产资源年报（2011年度），江苏省国土资源厅，胡建平、邱祖林、诸涵东等，2012.09
- 6407 江苏省矿产资源年报（2012年度），江苏省国土资源厅，胡建平、邱祖林、诸涵东等，2013.09
- 6410 江苏省地质勘查基金项目预算标准（试行），江苏省国土资源厅，江苏省财政厅，夏鸣、吴震强、王勇等，2012.09
- 6632 江苏省地质勘查年报（2012年度），江苏省国土资源厅
- 6633 江苏省地质勘查年报（2013年度），江苏省国土资源厅
- 6652 截止二〇一三年底江苏省矿产资源储量统计表，江苏省国土资源厅矿产资源储量处，王立宁，2014.06
- 6699 2014江苏统计年鉴，江苏省统计局，国家统计局江苏调查总队，夏心旻、丁苏明、马永春等，2014.07
- 6879 江苏省省级发证的过期矿业权清理报告，江苏省矿产资源储量评审中心，王浩、徐媛、蒋洪明，2014.12
- 6969 截止二〇一四年底江苏省矿产资源储量统计表，江苏省国土资源厅矿产资源储量处，王立宁，2015.06
- 6970 2014江苏省地质勘查年报，江苏省国土资源厅
- 6971 江苏省矿产资源年报（2014年度），江苏省国土资源厅，杨建文、王振中、王立宁等，2015.08
- 7034 2015年长三角年鉴，长三角联合研究中心，孙克强、程建新、吴芸等
- 7153 截止二〇一五年底江苏省矿产资源储量统计表，江苏省国土资源厅矿产资源储量处，王立宁，2016.07
- 7154 2015江苏省地质勘查年报，江苏省国土资源厅
- 7471 江苏统计年鉴—2016，江苏省统计局，国家统计局江苏调查总队，徐莹、樊燕超，2016.08
- 7472 江苏省矿产资源年报（2015年度），江苏省国土资源厅，杨建文、王振中、王立宁等，2016.08
- 7517 长江三角洲重点地区三维地质调查工作项目成果报告，南京地质调查中心，杨祝良、于俊杰、蒋仁等，2015.07
- 7518 华东沿海滩涂生态地球化学评价成果报告，南京地质调查中心，张明、高超、雍太健等，2015.12
- 7596 长三角年鉴（2016年），长三角联合研究中心，孙克强、程建新、吴芸等
- 7881 江苏省矿产资源年报（2016年度），江苏省国土资源厅，杨建文、王振中、王立宁、王浩、孙中良，2017.08
- 7882 江苏省矿产资源年报（2017年度），江苏省国土资源厅，杨建文、王振中、王立宁、王浩、孙中良、蒋洪明，2018.10
- 7883 2016江苏省地质勘查年报，江苏省国土资源厅，2017.06
- 7884 2017江苏省地质勘查年报，江苏省国土资源厅，2018.06
- 7899 长三角年鉴（2017年），河海大学出版社，孙克强、程建新、吴芸、曹敏、戴亮、丁宏等，2018.03
- 7901 江苏统计年鉴（2017年），江苏省统计局、国家统计局江苏调查总队，徐莹、邓盛平，2017.08
- 7902 截止二〇一六年底江苏省矿产资源储量统计表，江苏省国土资源厅矿产资源储量处，王立宁，2017.06
- 7903 截止二〇一七年底江苏省矿产资源储量统计表，江苏省国土资源厅矿产资源储量处，王立宁，2018.06
- 7940 截止二〇一八年底江苏省矿产资源储量统计表，江苏省自然资源厅矿产资源保护监督处，王立宁，2019.06
- 7941 2018江苏省地质勘查年报，江苏省自然资源厅，张燕，2019.06
- 7969 高邮市区域压覆重要矿产资源调查报告，江苏省地质调查研究院，谢旭、李四清、关俊朋、王少华，2018.05
- 7970 长三角年鉴（2018年），长三角与长江经济带研究中心，孙克强，2018.12
- 7971 江苏省矿产资源年报（2018年度），江苏省自然资源厅，杨建文、王振中、王立宁、蒋洪明，2019.10
- 7989 扬州市邗江区区域压覆重要矿产资源调查报告，江苏省地质勘查技术院，潘刚、严维兵、刘峰、张洋洋、张珣、黄辰辰，2017.12
- 7990 扬州市城市建设用地范围压覆重要矿产资源调查报告，江苏省地质勘查技术院，黄辰辰、刘峰、薛文敏、张珣、李振惠、杨晓辉，2017.09
- 7991 扬州市宝应县区域压覆重要矿产资源调查报告，江苏省地质勘查技术院，王晓平、朱军、刘峰、黄辰辰、严贤勤、张珣等，2017.09
- 7992 扬州市广陵区区域压覆重要矿产资源调查报告，江苏省地质勘查技术院，潘刚、刘峰、张洋洋、严维兵、张珣、王泽宇，2017.12
- 7993 仪征市区域压覆重要矿产资源调查报告，江苏省地质勘查技术院，张珣、张洋洋、石林、刘峰、梁兴江、王泽宇，2017.09
- 8327 扬州市江都区区域压覆重要矿产资源调查报告，江苏华东基础地质勘查有限公司，王洪智、李金梅、孙国昌、白进忠、王亚飞、汪小祥等，2018.12
- 8426 江苏省地质环境资料数据库建设成果报告，江苏省地质资料馆，王晓梅、张燕，2019.12
- 8560 截止二〇一九年底江苏省矿产资源储量统计表，江苏省自然资源厅矿产资源保护监督处，王立宁，2020.09
- 8561 江苏省矿产资源年报（2019年度），江苏省自然资源厅，杨建文、王振中、王立宁、张统、蒋洪明，2020.10
- 8793 2019江苏省地质勘查年报，江苏省自然资源厅，张燕
- 8794 江苏统计年鉴-2020，江苏省统计局、国家统计局江苏调查总队，王国强、王春蕾、石倩、许美华、刘丰、刘瑞琪等
- 8875 2019年长三角年鉴，长三角与长江经济带研究中心，长江经济网，长三角城市经济协调会办公室，南京大学文化产业发展研究院，孙克强，2019.12
- 8876 长三角地区经济发展报告（2018~2019），王振，2020.01
- 8877 2019年迈向国家战略的长三角，俞世裕，2020.04
- 9227 2020江苏省地质勘查年报，江苏省地质资料馆，张燕，2021.06
- 9228 截止二〇二〇年底江苏省矿产资源储量统计表，江苏省自然资源厅，王立宁，2021.09

- 9758 江苏省地质资料目录数据库著录与图形矢量化成果报告, 江苏省地质资料馆, 张燕, 2021.02
- 9760 扬子江城市群地区工程勘察资料信息集成成果报告, 江苏省地质资料馆, 王晓梅、张燕、何紫娟、孙江兵、孙浅、韦福彪, 2021.09
- 9924 江苏省省级馆藏实物地质资料整理入库与布展报告, 江苏省地质资料馆, 王浩、何紫娟、孙江兵、张燕, 2021.10
- 9925 江苏省矿产资源年报(2020年度), 江苏省地质资料馆, 杨建文、王振中、王立宁、蒋洪明、孙江兵[等], 2021.10
- 9926 江苏省体育产业发展报告(2019~2020), 江苏省体育局, 安徽财经大学体育产业管理与发展研究院, 王志光, 2020.10
- 9927 长三角地区经济发展报告(2019~2020), 上海社会科学院长三角与长江经济带研究中心, 王振、刘亮, 2020.12
- 9928 江苏农村发展报告(2021), 南京农业大学, 周力, 2021.05
- 9929 2021年江苏发展分析与展望, 江苏省社会科学院, 夏锦文, 2021.01
- 10246 江苏统计年鉴-2021, 江苏省统计局, 国家统计局江苏调查总队, 王汉春、仲柯, 2021.08

## 八、泰州市

### 区域地质调查

- 339 扬子江流域(苏皖间)铁矿报告, J.G.Andersson, 1949.01
- 523 江苏浙江安徽三省之矿产, 华中矿业股份有限公司, 1949.01
- 1190 津浦路沿线煤矿调查报告, 中兴煤矿公司, 孙越崎、严爽, 1933.08
- 2247 区域地质测量报告书 I-50-X X X VI 1:20 万扬州幅、I-50-143-B 1:5 万汤山幅、I-50-143-T 1:5 万上党幅, 江苏省重工业局区测队, 1970.02
- 4046 1:5 万申港镇幅、江阴市幅区域地质调查报告, 江苏省地质矿产局第四地质大队, 陶忠耀等, 1993.12
- 4047 1:5 万申港镇幅区域地质调查报告说明书, 江苏省地质矿产局第四地质大队, 陶忠耀等, 1993.12
- 5059 1:25 万区域地质调查报告南通市幅(I51C004001), 江苏省地质调查研究院, 张登明、徐雪球等, 2003.12
- 5060 1:25 万区域地质调查报告南京市幅(I50C004004), 江苏省地质调查研究院, 张登明、冯金顺等, 2003.12
- 5064 1:25 万南通市幅地质图基岩地质图说明书, 江苏省地质调查研究院, 徐雪球, 2003.12
- 5065 1:25 万南京市幅地质图基岩地质图说明书, 江苏省地质调查研究院, 张登明, 2003.12
- 5167 1:25 万南通市幅(I51C004001)区域地质调查野外工作简报, 江苏省地质调查研究院, 徐雪球等, 2002.10
- 6915 江苏1/5 万扬中市(I50E023024)、江都县(I50E022023)、谏壁镇(I50E023023)、泰州市(I50E022024)幅区域地质调查报告, 南京地质调查中心, 魏乃颐、杨献忠、蒋仁等, 2014.08
- 7698 长江中下游关键地区区域地质调查成果报告, 中国地质调查局南京地质调查中心, 陈志洪、王存智、黄志忠等, 2017.02
- 7699 长江中下游浅覆盖1:25 万基础地质调查修测成果报告, 中国地质科学院地球物理地球化学勘查研究所, 徐仁廷、马振东、韩伟等, 2016.06
- 7753 长江三角洲重点地区三维地质调查(江苏)报告, 江苏省地质调查研究院, 宗开红, 2015.09
- 8333 苏中地区环境地质调查报告, 江苏省地质调查研究院, 闵望、陆徐荣、陈明珠、谷小溪、刘彦、张丽等, 2016.07
- 8559 江淮生态经济区东南部地区中温地热资源( $\geq 90^{\circ}\text{C}$ )调查评价报告, 江苏省地质调查研究院, 范迪富、杜建国、徐雪球、王彩会、戴建、时国凯等, 2019.10
- 9537 长江中下游成矿带安庆-盱眙地区地质矿产调查二级项目成果报告, 中国地质调查局南京地质调查中心, 黄志忠、宋世明、姚远、张宝松、张平、王爱国[等], 2019.12

### 矿产地质

- 482 泰县矿点检查报告[姜堰市], 扬州专区地质队, 潘文洲等, 1958.12
- 483 江苏省泰兴县矿区普查报告, 扬州专区地质队, 周其华等, 1958.12
- 484 兴化地区矿产普查报告[兴化市], 扬州专区地质普查队、地质队, 周其华、李宏才, 1958.12 [本报告与4775档资料重复]
- 489 江苏省靖江县矿产普查报告, 扬州专区地质队, 1958.12
- 599 泰州市泥炭地质报告[普查], 扬州专区地质队, 陈镛, 1959.04
- 671 扬州地质队上半年天然气地质勘探报告[泰兴市、靖江市普查], 扬州地质队, 王瀛之, 1959.07
- 1309 江苏省泰兴县永安口岸地区浅层天然气(普查)评价报告, 扬州专区地质队, 倪安春, 1961.06
- 1317 江苏省高邮、兴化县泥炭报告[普查], 扬州地质队, 贾明华等, 1961.07
- 1461 江苏省靖江孤山煤田地质普查评价报告, 江苏省地质局第三综合普查大队, 宗正文等, 1962.07
- 1654 1963年测井工作成果报告[仪征、宝应、泰州、海安、如皋、盐城], 地质部第六物探大队测井队, 陈兴、周骥康, 1964.03
- 1723 测井地质工作成果报告[兴化市一盱眙县], 地质部第六物探大队, 王笑莲等, 1965.04
- 1969 江苏省兴化县周庄公社颜家庄苏5井终井地质报告, 地质部第六普查勘探大队, 程石林等, 1964.10
- 1972 江苏省兴化县周庄公社颜家庄苏7井终井地质报告, 地质部第六普查勘探大队, 薛仁涛等, 1965.08
- 1974 江苏省兴化县周庄公社颜家庄苏9井终井地质报告, 地质部第六普查勘探大队, 薛仁涛等, 1966.02

- 1975 江苏省兴化县陈堡公社苏 10 井终井地质报告, 地质部第六普查勘探大队, 1966. 10
- 1993 苏北地区苏 19 井地震速度测井工作报告[泰州市], 地质部第六物探大队 642 队, 1970. 01
- 2161 靖江孤山矿区四井田地质勘探报告, 江苏省煤炭勘探团, 1972. 02
- 2406 东九井试油地质总结报告[姜堰市], 江苏省石油试采大队, 1975. 08
- 2407 苏 25 井试油地质总结报告[姜堰市], 江苏省石油试采大队, 郑志芳, 1974. 04
- 2426 江苏省靖江县孤山地区普查找煤小结, 煤炭地质勘探团, 柴治福等, 1973. 06
- 2455 苏北地区石油普查勘探测井工作总结, 江苏省革委会石油勘探指挥所, 王笑莲等, 1973. 09
- 2483 江苏省靖江县孤山一井田地质勘探详查报告, 江苏省煤勘团, 黄平山等, 1972. 12
- 2497 [江苏省泰州市]一九七三年度试采工作年报, 江苏省石油试采大队, 1973. 12
- 2498 [江苏省姜堰市]东深 7 井试油地质总结报告, 江苏省石油试采大队, 马德志, 1974. 03
- 2575 江苏省靖江县孤山一井田地质勘探详查(补充报告)说明书, 省煤田地质勘探第五队, 吴子武等, 1974. 11
- 2647 溱潼凹陷东三井试油地质总结报告[姜堰市], 江苏省石油试采大队, 郑志芳、郭仁炳, 1975. 11
- 2648 溱潼凹陷东 41 井试油地质总结报告[姜堰市], 江苏省石油试采大队, 戴林生, 1975. 09
- 2766 溱潼凹陷戴南构造苏 20 井试采总结报告[兴化市], 江苏省石油试采大队, 张川如, 1975. 05
- 2767 溱潼凹陷东 25 井试油地质总结报告[姜堰市], 江苏省石油试采大队, 时道林, 1975. 12
- 2774 溱潼凹陷角墩子构造苏 67 井试油地质总结报告[姜堰市], 江苏省石油试采大队, 戴林生, 1976. 09
- 2777 溱潼凹陷港南局部构造苏 73 井试气地质总结报告[姜堰市], 江苏省石油试采大队, 戴林生, 1976. 07
- 3069 溱潼凹陷兴化县苏兴 169 井试油地质总结报告, 华东石油地质局第 3 试油队井下作业大队, 张年顺, 1983. 05
- 3084 [江苏省泰兴县]苏泰 174 井完井地质报告, 华东石油地质局第六普查勘探大队, 周志德等, 1983. 12
- 3245 江苏省靖江县孤山南井深部普查找煤报告, 江苏省煤田地质勘探第三队, 刘文广等, 1980. 09
- 3529 苏北盆地储家楼油田戴一段油藏储量报告[姜堰市, 勘探], 华东石油地质局, 李景芹等, 1987. 03
- 3810 苏北黄桥地区溪桥浅层含氢天然气气田储量报告[泰兴市, 勘探], 地矿部华东石油地质局地质研究大队, 朱立新等, 1988. 08
- 3978 江苏省泰兴县黄桥地区浅层含氢天然气勘探项目阶段报告[普查], 华东石油地质局第六物探大队, 杨方之等, 1989. 11
- 4025 江苏省苏北溱潼凹陷油气滚动勘探开发项目报告[苏中地区], 地矿部华东石油地质局, 周玉琦等, 1991. 06
- 4049 江苏省靖江县孤山矿区一井田详查(最终)地质报告, 江苏省煤田地质勘探五队, 黄平山等, 1989. 04
- 4087 江苏省苏北盆地溱潼凹陷茅山油田储量报告[兴化市, 开发勘探], 地矿部华东石油地质局, 余福祥等, 1991. 04
- 4090 江苏省苏北盆地溱潼凹陷淤溪油田泰州组油藏储量报告[姜堰市, 开发勘探], 地矿部华东石油局第六普查勘探大队, 李荣顺等, 1992. 09
- 4114 江苏省海安凹陷南部曲塘—李堡地区油气区带工业勘探项目阶段报告[姜堰市、海安、如东、东台县, 勘探], 地矿部华东石油地质局, 王金渝等, 1991. 06
- 4145 江苏省靖江市建安制药厂有限公司深井(1号)饮用天然矿泉水评价报告, 江苏泰克矿业工程环境技术咨询公司, 禹祥裕, 1995. 05
- 4182 苏北盆地溱潼凹陷储家楼油田戴南组一段储量报告[姜堰市, 勘探], 地矿部华东石油地质局, 王崇福等, 1993. 12
- 4183 苏北盆地溱潼凹陷角墩子油田一段油藏储量报告[姜堰市, 勘探], 地矿部华东石油地质局地研所, 汪深等, 1993. 11
- 4339 江苏省南苑化工集团公司深井饮用天然矿泉水评价报告[兴化市], 江苏地质工程勘探院, 陆浩增, 1994. 04
- 4345 江苏省泰州健身食品有限公司深井(1号)饮用天然矿泉水评价报告, 江苏地质环境监测总站, 刘立德、张小平, 1996. 08
- 4377 苏北黄桥二氧化碳气田储量报告[泰兴市], 地质矿产部华东石油地质局, 李景芹、龚与颀, 1990. 02
- 4378 江苏省泰兴市黄桥二氧化碳气田储量报告[勘探], 地质矿产部华东石油地质局, 虞绍永、吴森光等, 1995. 12
- 4569 [江苏省]靖江市八圩镇生 1 井饮用天然矿泉水复查报告, 江苏省地质工程勘察院, 卢立志, 2001. 08
- 4589 苏北盆地溱潼凹陷洲城油田储量报告[姜堰市, 开发勘探], 地质矿产部华东石油地质局第六普查勘探大队, 李荣顺、黄声麟等, 1995. 01
- 4590 苏北盆地溱潼凹陷茅山油田石油探明储量报告[兴化市、勘探], 地质矿产部华东石油地质局第六普查勘探大队, 黄徐生、郑晴霞等, 1996. 12
- 4592 江苏省苏北溱潼凹陷油气滚动勘探开发项目报告(1991—1995年)[苏中地区, 开发勘探], 地质矿产部华东石油地质局, 晋守源、尤孝忠等, 1996. 01
- 4749 江苏省泰州市泰热 1 井成井竣工报告, 北京市地质工程勘察院, 江明根, 2001. 08
- 4775 [江苏]兴化地区矿产普查总结报告[兴化市], 扬州专区地质普查队、地质队, 周其华、李宏才, 1958. 12 [本报告与 484 档资料重复]
- 4793 [江苏兴化县]苏 20 井试油地质报告, 江苏省第六普查勘探队, 杨建平等, 1972. 12
- 5043 江苏省泰州市泰热 2 井地热资源勘查报告, 江苏省泰州市地质环境监测中心等, 孙贤恺、孙齐等, 2004. 04
- 5151 江苏省姜堰市自来水公司第三水厂 2 号深井饮用天然矿泉水评价报告, 江苏省地质工程勘察院, 邵枢等, 2006. 02
- 5424 江苏省泰州市兴化戴南镇永丰地区兴热 1 井地热资源勘查报告, 扬州天源地质勘查技术服务有限公司, 孙贤恺、孙齐等, 2006. 07
- 6046 泰州市海陵区碧桂园凤凰酒店地区地热普查报告, 江苏省地质调查研究院, 刘晓玲等, 2010. 08



- 6163 泰州市城市规划区浅层地温(热)能调查评价成果报告,江苏省地质调查研究院等,姚文江等,2011.12
- 6211 江苏省泰州市泰热2井地下水允许开采量评价报告,江苏省地质调查研究院,黄晓燕,2007.08
- 6215 江苏省兴化市戴南镇兴热-1井地下水允许开采量评价报告,江苏省地质调查研究院,杨林,2006.07
- 6216 兴化市乌巾荡公园兴热-2井地下水允许开采量评价报告,江苏省地质调查研究院,杨林,2010.02
- 6237 东南沿海非金属矿产资源区域潜力评价报告,浙江省地质调查研究院、江苏省地质调查研究院、福建省地质调查研究院,吴小勇、黄建平、王仕彬,2002.11
- 6412 江苏省泰兴市黄桥二氧化碳气田河失镇大元仙-同胜庄勘查区二氧化碳气储量报告,江苏省长江地质勘察院,李海庆、於昌峰、顾扣泉等,2013.06
- 6448 泰兴市润华气体资源开发利用有限公司泰兴河失二氧化碳气矿划定矿区范围储量分割报告,江苏长江地质勘察院,钱建平、於昌峰、顾扣泉等,2014.01
- 6994 江苏省泰州市天德湖地区RTT1井地热资源勘查报告,江苏省地质调查研究院,葛云、季克其、左丽琼等,2013.04
- 7040 苏北典型地区地热勘查报告,江苏省地质调查研究院,范迪富、杜建国、徐雪球等,2012.12
- 7055 江苏省优势矿产资源利用现状调查成果报告,江苏省地质调查研究院,胡福培、厉建华、王立宁等,2015.12
- 7467 泰兴市润华气体资源开发利用有限公司泰兴河失二氧化碳气矿划定矿区范围储量分割报告(2016年),江苏长江地质勘察院,於昌峰、马明方、曹晓伟等,2016.02
- 7516 江苏省泰兴市河失镇军田庄地区二氧化碳普查总结报告,江苏长江地质勘察院,周涛、马明方、李凡,2014.10
- 7548 江苏省兴化市临城镇矿泉水资源勘查报告,江苏省地质调查研究院,杨林、刘晓玲,2016.12
- 7552 长江中下游成矿带及整装勘查区综合研究与勘查示范成果报告,中国地质调查局南京地质调查中心,陈国光、宋世明、张宝松等,2015.11
- 7866 江苏省泰州市姜堰区沈高地区TCY1地热井地热资源勘查报告,江苏长江地质勘察院,顾晓军、朱春海,2018.07
- 9226 淮河生态经济带(江苏段)地热能潜力评价及可持续开发利用研究报告,江苏省地质调查研究院,邹鹏飞、王彩会、戴建、范迪富、左丽琼[等],2021.08
- 9745 江苏省优势矿产(水泥用灰岩)资源利用现状调查成果报告,江苏省地质调查研究院,王辉、陈俊、韦福彪、易善鑫、张珍玉、陈学峥[等],2019.12

## 水文地质、工程地质及环境地质

- 204 长江流域水文资料1950—1955长江下游干流区降水量,长江水利委员会,1957.08
- 205 长江流域水文资料1877—1949年长江下游干流区、鄱阳湖区降水量,长江水利委员会,1957.10
- 451 江苏省里下河地区土壤调查报告[淮安、盐城、扬州、泰州地区,海安县],江苏省农业厅,1957.08
- 615 泰州市城市规划工程地质勘察报告,江苏省城市建设厅勘察测量队,田春元等,1959.03
- 664 新锡、浦启铁路新建工程初步设计[连云港至无锡、海安至启东铁路],铁道部第四设计院,张锦江等,1959.05
- 742 里下河地区水文地质普查报告(初稿)[淮安、盐城、扬州、泰州、南通地区],江苏省水利厅第一钻探队,马文言等,1959.12
- 989 长江慈湖至常州段地貌及第四纪地质调查报告,江苏省地质局区调队,袁佩鑫等,1960.09
- 1727 里下河地区河网水质调查报告[苏中地区],江苏省水利厅勘测设计院勘测总队,蔡和平,1964.11
- 1945 江苏省里下河地区水文地质勘探(二)兴化大营圩区盐斑土水文地质测绘报告,江苏省水利厅勘测设计院勘测总队,黄仲明,1967.12
- 2148 江苏省扬州东部地区1:20万水文地质普查报告,江苏省地质水文队,1971.04
- 2320 泰州电厂调相机工程钻探试验报告,江苏省水利工程总队勘测队,1973.06
- 2326 泰兴百货大楼地基勘探试验报告,江苏省水利工程总队勘测队,1973.08
- 2489 泰兴微波通讯塔勘探试验报告,江苏省水电局水利工程总队勘测队,蔡亚力,1974.05
- 2509 靖江县十圩港套闸地基勘探试验报告(附横港套闸),江苏省水电局水利工程总队勘测队,刘天鹏,1973.12
- 2510 靖江县石淀港套闸地基勘探试验报告,江苏省水电局水利工程总队勘测队,宋恒光,1974.01
- 2686 靖江县夏仕港越闸地基勘探试验报告,江苏省水电局水利工程总队勘测队,单学明,1976.08
- 3055 宁启铁路南京至南通段初测工程地质说明书,铁道部第四勘测设计院,吴鳌渊,1978.10
- 3134 南通市幅I-51-(31)南通县幅I-51-(32)1:20万区域水文地质普查报告,江苏省地质局第一水文地质队,陈美铎等,1980.03
- 3159 无锡幅H-51-(01)苏州幅H-51-(07)1:20万区域水文地质普查报告,江苏省地质局第一水文地质工程地质队,李钟岩、王樟群等,1980.04
- 3191 镇江幅I-50-(36)高邮幅I-50-(30)1:20万区域水文地质普查报告,江苏省地质矿产局第一水文地质工程地质队,韦兴星等,1980.09
- 3259 盐城幅I-51-(19)东台幅I-51-(25)1:20万区域水文地质普查报告,江苏省地质矿产局第二水文地质队,黄金生等,1982.08
- 3373 长江三角洲地区江苏省域水文地质工程地质综合评价,[1:50万],江苏省地质矿产局第一水文地质工程地质大队,韦兴星等,1985.09
- 3634 长江三角洲地区水文地质工程地质综合评价报告,江苏省地质矿产局、上海市地质矿产局等,方家骅等,1987.04
- 3668 江苏省沿江工业走廊水文地质工程地质环境地质综合评价简要报告,[1:100万],江苏省地质矿产局第一水文地质工程地质大队,卢立志等,1988.08

- 3689 江苏省沿江地区国土规划与整治水文地质工程地质环境地质综合评价报告, [1:100 万], 江苏省地质矿产局第一水文地质工程地质大队, 罗祝昌, 1988. 06
- 3700 江苏省徐淮地区第四纪地质, 江苏省地质矿产局第二水文地质工程地质大队, 陈希祥等, 1988. 12
- 3756 江苏省长江第二过江通道地质勘察报告(江阴段), 江苏地质工程公司, 韦兴星等, 1989. 12, [与 4933 档为同一报告]
- 3909 江苏省泰州市地下水资源评价报告, 江苏省地质矿产局第一水文地质工程地质大队, 戴盛启等, 1990. 12
- 4014 江苏省沿江工业走廊水文地质工程地质环境地质综合评价报告(1:20 万), 江苏省地质矿产局第一水文地质工程地质大队, 隋兆显等, 1989. 11
- 4164 江苏省泰兴市规划区地下水资源评价报告, 江苏省地质矿产局第一水文地质工程地质大队, 陈美铎、高敦涛等, 1992. 11
- 4167 江苏省兴化市市区地下水资源评价报告, 江苏省地质工程勘察院, 陆浩增等, 1993. 06
- 4364 江苏省泰县县城地下水资源评价报告, [姜堰市], 江苏省地质矿产局第一水文地质工程地质大队等, 余勤、邵枢等, 1990. 03
- 4933 江苏省长江第二过江通道地质勘察报告(江阴段), 江苏地质工程公司, 韦兴星等, 1989. 00, [与 3756 档为同一报告, 系复制本]
- 4946 江苏省长江第二过江通道江阴大桥水文计算(含补充报告), 水利部长江水利委员会南京河床实验站, 1990. 03
- 4947 江阴长江公路大桥水文计算, 水利部长江水利委员会南京河床实验站, 徐沛初、李强、蒋建平, 1993. 03
- 5393 [泰州市]江苏新天地海洋钢结构有限公司船用分段等钢结构加工项目地质灾害危险性评估报告, 江苏省地质调查研究院, 周启钢、蒋梦林, 2008. 06
- 5404 [泰州市]江苏国泰船用柴油机制造有限公司中低速柴油机生产技改项目地质灾害危险性评估项目, 江苏南京地质工程勘察院, 邵霞萍, 2008. 10
- 5409 [泰州市]江苏鑫福造船有限公司高性能船舶及海洋工程装备制造、修理项目地质灾害危险性评估报告, 江苏南京地质工程勘察院, 顾问、邵霞萍, 2008. 03
- 5413 [泰州市]江苏安泰动力机械有限公司厂房及配套设施用房项目地质灾害危险性评估报告, 江苏南京地质工程勘察院, 邵霞萍, 2008. 01
- 5597 泰州联成化学工业有限公司 12 万吨/年苯酐、6000 吨/年富马酸、24 万吨/年聚氯乙烯增塑剂及添加剂系列产品建设项目地质灾害危险性评估报告, 江苏省地质工程勘察院, 张兵等, 2008. 08
- 5661 [扬州市江都市、泰州市、南通市如东县]江都一如东天然气管道项目地质灾害危险性评估报告, 中国地质环境监测院, 陈鹏等, 2009. 08
- 5705 [泰州市]靖江市国土资源局靖储 2010-挂-1 号江阴经济开发区靖江园区沿江高等级公路南侧、人民南路东侧地块地质灾害危险性评估报告, 江苏省地质工程勘察院, 方宏等, 2010. 03
- 5706 [泰州市]江苏奥海船舶配件有限公司船舶零部件项目地质灾害危险性评估报告, 江苏省地质工程勘察院, 刘家晋等, 2010. 03
- 5709 [泰州市]省道 231 泰高段改建工程地质灾害危险性评估报告, 江苏南京地质工程勘察院, 尹剑飞、孙杰, 2010. 02
- 5715 [泰州市]江苏长强钢铁有限公司 KC 型钢制门窗项目地质灾害危险性评估报告, 江苏省地质调查研究院, 喻永祥等, 2010. 03
- 5716 [泰州市]江苏长强钢铁有限公司金属材料加工项目地质灾害危险性评估报告, 江苏省地质调查研究院, 喻永祥等, 2010. 03
- 5717 [泰州市]江苏长强钢铁有限公司钢结构项目地质灾害危险性评估报告, 江苏省地质调查研究院, 喻永祥等, 2010. 03
- 5720 [泰州市]江苏扬子江港务有限公司靖江港区新港作业区一期扩建工程地质灾害危险性评估报告, 江苏南京地质工程勘察院, 邵霞萍, 2010. 03
- 5721 [泰州市]江苏扬子江金属加工有限公司扩建 100 万吨废钢加工技术改造项目地质灾害危险性评估报告, 江苏南京地质工程勘察院, 尹剑飞, 2010. 03
- 5727 [泰州市]江苏长润钢结构有限公司港口机械项目地质灾害危险性评估报告, 江苏省地质调查研究院, 喻永祥等, 2010. 03
- 5731 [泰州市]江苏国家高科通讯技术有限公司 3G 敏感元器件生产及片式元器件芯片封装测试项目地质灾害危险性评估报告, 江苏省地质调查研究院, 李素珍、陆彦, 2010. 08
- 5735 [泰州市]兴化市张周公路(戴南至周庄段)建设项目地质灾害危险性评估报告, 江苏南京地质工程勘察院, 邵霞萍, 2010. 08
- 5737 [泰州市]江苏华泰船业有限公司船舶制造项目地质灾害危险性评估报告, 江苏南京地质工程勘察院, 顾问、肖亮, 2010. 05
- 5751 [泰州市]336 省道靖江改线段工程地质灾害危险性评估报告, 江苏省地质调查研究院, 刘洪、郑丽春, 2010. 05
- 5766 [泰州市]沙桐(泰兴)化学有限公司焦油和粗苯深加工项目地质灾害危险性评估报告, 江苏南京地质工程勘察院, 顾问、肖亮, 2010. 04
- 5796 [泰州市]江苏省兴化市戴南镇热一 1 井矿山地质环境保护与治理恢复方案, 江苏省地质调查研究院, 刘洪等, 2010. 09
- 5797 [泰州市]江苏省兴化市乌市荡公园热一 2 井矿山地质环境保护与治理恢复方案, 江苏省地质调查研究院, 刘洪等, 2010. 09
- 5833 苏北成品油管道及油库配套设施工程地质灾害危险性评估报告, 江苏省地质调查研究院, 刘洪、陈福春,

- 2010.06
- 5835 [泰州市]江苏扬子江物流有限公司物流、仓储项目地质灾害危险性评估报告, 江苏南京地质工程勘察院, 尹剑飞, 2010.06
- 5838 [泰州市、盐城市]淮河流域重点平原洼地治理工程里下河川东港工程地质灾害危险性评估报告, 江苏省地质调查研究院, 高敦涛等, 2010.06
- 5844 [泰州市]泰兴市沿江大道建设工程地质灾害危险性评估报告, 江苏南京地质工程勘察院, 肖亮、顾问, 2010.06
- 5854 [泰州市]兴化市大邹至周庄公路海南至周庄段建设工程地质灾害危险性评估报告, 江苏南京地质工程勘察院, 尹剑飞, 2010.07
- 5861 [泰州市]江苏上骐集团有限公司旋挖、潜孔钻机生产项目地质灾害危险性评估报告, 江苏省地质调查研究院, 陶芸等, 2010.09
- 5862 [泰州市]江苏新时代造船有限公司海洋平台技术改造项目地质灾害危险性评估报告, 江苏省地质调查研究院, 周爱国、李素珍, 2010.09
- 5863 [泰州市]靖江苏农物流有限公司苏农靖江物流园区一期工程项目地质灾害危险性评估报告, 江苏省地质调查研究院, 营兆端、陶芸, 2010.09
- 5872 [泰州市]兴化市新张线陶庄至张郭段建设项目地质灾害危险性评估报告, 江苏南京地质工程勘察院, 尹剑飞, 2010.08
- 5873 [泰州市]江苏景龙园现代农业投资开发有限公司滨江生态园宜和安置区项目地质灾害危险性评估报告, 江苏省地质调查研究院, 李素珍等, 2010.08
- 5877 [泰州市]华菱靖江港务有限公司物流加工配送中心项目地质灾害危险性评估报告, 江苏省地质调查研究院, 营兆端、陶芸, 2010.07
- 5884 [泰州市]靖江太和港务有限公司泰州港靖江港区新港作业区公用码头(五期)工程地质灾害危险性评估报告, 江苏省地质调查研究院, 陶芸等, 2010.07
- 5909 [泰州市]江苏华元金属加工有限公司年处理 200 万吨废钢生产项目地质灾害危险性评估报告, 江苏南京地质工程勘察院, 邵霞萍, 2010.09
- 5913 [泰州市]江苏戴南不锈钢集团特材有限公司建设厂房项目地质灾害危险性评估报告, 江苏省地质调查研究院, 陶芸等, 2010.09
- 5914 [泰州市]江苏申源特钢有限公司生产办公用房项目地质灾害危险性评估报告, 江苏省地质调查研究院, 李素珍、陆彦, 2010.09
- 5915 泰州东南重型机械制造有限公司建设厂房项目地质灾害危险性评估报告, 江苏省地质调查研究院, 陶芸等, 2010.09
- 5916 [泰州市]江苏华元金属加工有限公司钢材仓储项目地质灾害危险性评估报告, 江苏南京地质工程勘察院, 邵霞萍, 2010.09
- 5945 [泰州市]泰兴市太平洋液化气码头改扩建工程地质灾害危险性评估报告, 江苏省地质工程勘察院, 方宏等, 2010.12
- 5983 靖江市虹桥区康宁东路、虹桥支路新建工程岩土工程勘察报告, 南京南大岩土工程技术有限公司, 李德明, 2006.08
- 5984 [泰州市]江苏新能源置业集团有限公司泰兴分公司新能源新城市花园一期 I-D1、I-D4、I-D6--I-D9 及地下车库岩土工程勘察报告, 扬州市东方工程勘察有限公司, 宗新兵, 2007.03
- 5985 [泰州市]江苏新能源置业集团有限公司泰兴分公司新能源新城市花园一期工程 I-G5、I-G10--I-G13 及地下人防岩土工程勘察报告, 扬州市东方工程勘察有限公司, 宗新兵, 2007.03
- 5986 [泰州市]江苏新能源置业集团有限公司泰兴分公司新能源新城市花园沿街商业楼项目岩土工程勘察报告, 扬州市东方工程勘察有限公司, 宗新兵, 2007.11
- 5987 [泰州市]中天二村经济适用房岩土工程勘察报告, 泰州市金煜岩土工程勘察有限公司, 储震, 2011.07
- 5988 姜堰市中天御苑岩土工程勘察报告, 姜堰市建筑设计设计院, 钱粉寿, 2007.02
- 5997 [泰州市]江苏本尼森工艺品有限公司厂房、办公楼等岩土工程勘察报告(2006-0902), 泰州市海陵建筑设计院有限公司, 邱际群, 2006.09
- 5998 泰州港丰物流有限公司泰州城北物流园六号码头铁水联运工程岩土工程勘察报告, 无锡市建筑设计院有限责任公司, 丁浩, 2010.01
- 5999 泰州市川琦机械设备销售有限公司机械设备部、综合楼岩土工程勘察报告, 泰州市建筑设计院有限责任公司, 沈玉华, 2011.01
- 6000 [泰州市]兴化市陶庄商住楼岩土工程勘察报告 勘察编号: 10-018, 兴化市建筑设计院有限公司, 高寿元, 2010.06
- 6001 泰州市第一汽车运输有限公司仓库办公楼岩土工程勘察报告 勘察编号: 20111017, 江苏省方圆建筑设计研究有限公司, 彭亚平, 2011.05
- 6002 [泰州市]江苏鼎立动力机械有限公司厂房、办公楼岩土工程勘察报告 勘察编号: 2010101, 江苏省方圆建筑设计研究有限公司, 彭亚平, 2010.03
- 6003 [泰州市]姜堰市金宏房屋开发有限公司金和佳园二期多层岩土工程勘察报告 勘察编号: KC09023, 泰州市建筑设计院有限公司, 段永祥, 2009.08
- 6004 泰州贝特医药有限公司仓库办公楼岩土工程勘察报告 工程编号: 2004163, 泰州市建筑设计院, 李伯军, 2004.01

- 6005 [泰州市]兴化市昌荣镇昌华路商住楼岩土工程勘察报告 勘察编号:2010x018, 泰州市金煜岩土工程勘察有限公司, 徐俊华, 2010.04
- 6006 [泰州市]海陵区文光机械厂 1#厂房岩土工程勘察报告 报告编号: 2011-0510 (详细勘察), 泰州市海陵建筑设计院有限公司, 邱跃群, 2011.05
- 6008 [泰州市]姜堰市泓润花园北苑补勘岩土工程勘察报告详细勘察(勘察编号: 2007H013 补), 姜堰市建筑规划设计院, 韩世美, 2008.03
- 6009 [泰州市]兴化市大垛东方怡园农庄综合楼岩土工程勘察报告, 兴化市建筑设计院有限公司, 金万杰, 2010.06
- 6010 [泰州市]兴化市大垛镇联建商住楼岩土工程勘察报告, 泰州市金煜岩土工程勘察有限公司, 徐俊华, 2010.04
- 6011 [泰州市]天健工业(泰州)有限公司吴鑫塑钢制品分厂厂房岩土工程勘察报告, 泰州市海陵建筑设计院有限公司, 邱跃群, 2006.03
- 6012 [泰州市]姜堰市花园房地产开发有限公司姜堰市泓润花园商住楼岩土工程勘察报告, 泰州市金煜岩土工程勘察有限公司, 储震, 2007.02
- 6013 [泰州市]十圩港护坡(新虹桥至江山桥段)岩土工程勘察报告, 南京南大岩土工程技术有限公司, 俞双凤, 2009.05
- 6014 [泰州市]姜堰市金湖湾置业有限公司金湖湾三期岩土工程勘察报告, 泰州市金煜岩土工程勘察有限公司, 储震, 2008.05
- 6015 泰州市第四人民医院碧桂园社区卫生服务中心 泰州市碧桂园房地产开发有限公司碧桂园学校岩土工程勘察报告, 泰州市科泰岩土工程有限公司, 李勇, 2009.05
- 6016 泰州市泰洁给排水有限公司周山河污水提升泵站岩土工程勘察报告, 泰州市科泰岩土工程有限公司, 李勇, 2009.06
- 6017 [泰州市]嘉福国际城岩土工程勘察报告(报告编号: 20080430-1), 江苏常州地质工程勘察院, 王通岭, 2008.07
- 6018 泰州-尊园花园岩土工程勘察报告(报告编号: 2009235), 江苏省地质工程勘察院, 韩亚明, 2009.05
- 6019 [泰州市]姜堰世纪新城(二期)岩土工程勘察报告 报告编号: 2007w092, 姜堰市建筑规划设计院, 钱粉寿, 2007.10
- 6117 江苏省汛期应急调查报告, 江苏省国土资源厅, 陆美兰等, 2001.12
- 6133 江苏省城市生活垃圾填埋场地质环境调查评价及规划区选址报告, 江苏省地质矿产调查研究所, 徐祖阳等, 2011.04
- 6247 江苏省矿山地质环境调查与评估报告, 江苏省地质调查研究院, 刘洪、戴罗芳、马秋斌, 2006.07
- 6534 泰州美好家园 19#楼、20#楼(三期)、21#楼(四期)岩土工程勘察报告(详细勘察), 泰州市科泰岩土工程有限公司, 印志涛, 2011.10
- 6535 江苏省现代农业综合开发示范区管委会行政楼、附属楼岩土工程勘察报告, 泰州市科泰岩土工程有限公司, 李锁定, 2005.12
- 6536 泰州市祥泰钢结构有限公司厂房办公楼岩土工程勘察报告, 姜堰市建筑规划设计院, 钱粉寿, 2012.02
- 6537 泰州市金泽不锈钢制品有限公司厂房、办公楼岩土工程勘察报告(详细勘察), 泰州市金煜岩土工程勘察有限公司, 李锋, 2011.12
- 6540 兴化市天福海油脂有限公司岩土工程勘察报告, 泰州市金煜岩土工程勘察有限公司, 储震, 2011.06
- 6541 文汇嘉园综合楼岩土工程勘察报告, 泰州市金煜岩土工程勘察有限公司, 储震, 2009.07
- 6542 兴化市昌荣镇昌荣北路商住楼岩土工程勘察报告, 泰州市金煜岩土工程勘察有限公司, 储震, 2008.03
- 6543 兴化市永丰镇派出所办公楼岩土工程勘察报告, 盐城市建筑设计研究院有限公司, 周明洋, 2011.10
- 6544 兴化市大垛镇中兴商业街岩土工程勘察报告, 江苏省建筑科学研究院、江苏东方建筑设计研究院, 邹明亮, 2011.03
- 6545 兴化市新垛镇新城名苑商住楼岩土工程勘察报告, 常州康辉岩土工程有限公司, 侯永宏, 2010.12
- 6546 兴化市新垛镇车站公寓楼岩土工程勘察报告, 常州康辉岩土工程有限公司, 侯永宏, 2011.01
- 6547 兴化市大营幼儿园北侧商住楼岩土工程勘察报告, 常州康辉岩土工程有限公司, 侯永宏, 2010.05
- 6548 兴化市安丰镇污水处理厂岩土工程勘察报告, 泰州市金煜岩土工程勘察有限公司, 徐俊华, 2011.12
- 6549 江苏旭顺东明汽配有限公司车间岩土工程勘察报告, 南京南大岩土工程技术有限公司, 李锋利, 2012.07
- 6550 江苏长博置业有限公司八圩江鲜美食街岩土工程勘察报告, 靖江市建筑设计院有限公司, 张振球, 2012.05
- 6551 金湖湾三期岩土工程勘察报告, 泰州市金煜岩土工程勘察有限公司, 储震, 2010.01
- 6552 姜堰市德驰金郡花园(多层部分)岩土工程勘察报告, 南京南大岩土工程技术有限公司, 俞双凤, 2010.09
- 6553 锦绣姜城一期工程岩土工程勘察报告, 泰州市金煜岩土工程勘察有限公司, 储震, 2009.08
- 6554 姜堰市华辰城市花苑 C 区岩土工程勘察报告, 泰州市科泰岩土工程有限公司, 李锁定, 2009.01
- 6555 姜堰市东方明珠城(8-18#)岩土工程勘察报告, 姜堰市建筑规划设计院, 钱松寿, 2008.05
- 6556 泰州市海诞城市投资发展公司泰州市白马镇海诞花园岩土工程勘察报告, 江苏东方建筑设计有限公司, 雷磊, 2011.04
- 6557 江苏华夏重工有限公司办公楼涂装车间与一期通用型车间岩土工程勘察报告, 江苏东方建筑设计有限公司, 何宇航, 2010.05
- 6558 江苏格律斯科技有限公司厂区岩土工程勘察报告, 江苏省工程勘测研究院有限责任公司, 郭万鹏, 2012.02
- 6559 泰州市青山工艺品厂办公楼、产品研发生产中心、生产车间岩土工程勘察报告, 泰州市科泰岩土工程有限公司, 印志涛, 2009.10
- 6560 滨江花苑 2#小区(四期)岩土工程勘察报告, 安徽水文工程勘察研究院, 徐云根, 2009.09

- 6561 石药集团中诺(泰州)有限公司综合制剂车间及仓库项目岩土工程勘察报告,泰州市科泰岩土工程有限公司,张林才,2012.04
- 6562 泰州市百汇香料有限公司仓库岩土工程勘察报告,江苏中泰工程勘测有限公司,李世忠,2010.08
- 6563 泰州市常沪线网有限公司(厂房、办公楼)岩土工程勘察报告,泰州市金煜岩土工程勘察有限公司,储震,2006.09
- 6564 江苏香江生物药业有限公司厂区岩土工程勘察报告,江苏镇江岩土工程勘察院,冯芳,2006.02
- 6565 江苏常发锋陵农业装备有限公司新厂区二期工程岩土工程勘察报告,泰州市海陵建筑设计院有限公司,邱跃群,2011.03
- 6566 泰州市九龙中心卫生院门诊综合楼岩土工程勘察报告,泰州市海陵建筑设计院有限公司,邱跃群,2011.11
- 6567 泰州市太平洋色织有限公司厂房岩土工程勘察报告,泰州市科泰岩土工程有限公司,冯根连,2009.12
- 6568 泰州市华鑫置业有限公司泰州九龙商住城 A-01#--A-08#岩土工程勘察报告,扬州市东方工程勘察有限公司,宗新兵,2010.02
- 6569 泰州市华鑫置业有限公司西堤阳光 A10#--A15#, B1#--B12#、幼儿园岩土工程勘察报告,扬州市东方工程勘察有限公司,宗新兵,2010.10
- 6570 泰州市金吉泰制衣有限公司新厂区岩土工程勘察报告,江苏省建筑科学院、江苏东方建筑设计有限公司,成锐,2009.06
- 6571 泰州广城房地产开发有限公司水岸豪庭二期工程岩土工程勘察报告,江苏东方建筑设计有限公司,金鹏程,2009.05
- 6572 泰州市苏陈农贸市场岩土工程勘察报告,江苏省方园建筑设计研究有限公司,王嘉,2010.10
- 6573 江苏华电燃料有限公司仓储用房岩土工程勘察报告,江苏东方建筑设计有限公司,邹亮亮,2011.04
- 6574 江苏天利农产品物流中心一期仓库办公区岩土工程勘察报告,无锡市建筑设计研究院有限责任公司,丁浩,2012.05
- 6575 江苏海阳化纤有限公司厂房岩土工程勘察报告,泰州市海陵建筑设计院有限公司,邱跃群,2007.06
- 6811 淮河流域平原地区地下水污染调查评价成果报告(上、下册),中国地质调查局南京地质调查中心,叶念军、龚建师、葛伟亚等,2013.08
- 6812 长江三角洲地区(长江以北)环境地质综合调查评价报告,江苏省地质调查研究院,王光亚、冯金顺、鄂建等,2011.11
- 6844 长江三角洲地区地面沉降 INSAR 监测项目成果报告,中国国土资源航空物探遥感中心,王艳、葛大庆、张玲等,2010.12
- 6912 长江三角洲经济区地质环境综合调查评价与区划成果报告,南京地质调查中心,姜月华、苏晶文、张泰丽等,2013.12
- 7115 2012-2013 年江苏省矿山地质环境调查报告,江苏省地质调查研究院,陆华、姜素、倪俊等,2015.02
- 7214 江苏虹桥新城建设开发有限公司四海家园岩土工程勘察报告(初步勘察),泰州市科泰岩土工程有限公司,赵靖,2013.09
- 7215 江苏虹桥新城建设开发有限公司四海家园岩土工程勘察报告(详细勘察 20132101),泰州市科泰岩土工程有限公司,赵靖,2013.12
- 7216 江苏虹桥新城建设开发有限公司四海家园岩土工程勘察报告(详细勘察 20132101-1),泰州市科泰岩土工程有限公司,赵靖,2014.03
- 7217 泰兴市通灵金属催化合成有限公司厂区岩土工程勘察报告,泰州市科泰岩土工程有限公司,张林才,2012.10
- 7218 泰兴市黄桥机动车检测站检测车间、商业用房岩土工程勘察报告,无锡水文工程地质勘察院,张亚洲,2014.02
- 7219 泰州海天半导体有限公司新建厂区岩土工程勘察报告,泰州市科泰岩土工程有限公司,王嘉,2014.12
- 7220 泰州市高港区大泗镇东平村江苏宇马铝业有限公司厂房配套设施扩建项目岩土工程勘察报告,江苏省地质工程勘察院,韩亚明,谢家骝,王海林,2015.04
- 7221 泰州市美诺医疗器械有限公司新建厂区工程岩土工程勘察报告,江苏淮安交通勘察设计研究院有限公司,嵇永飞,2014.04
- 7222 泰州联泰生态农业有限公司泰州联泰生态产业园工程岩土工程勘察报告,江苏淮安交通勘察设计研究院有限公司,嵇永飞,2015.01
- 7223 泰州永通电子商务城岩土工程勘察报告,江苏中城设计研究院有限公司,马天峰,2013.07
- 7224 泰兴市中建房地产开发有限公司商业楼岩土工程勘察报告,泰州市科泰岩土工程有限公司,钱圣,2015.04
- 7225 泰兴市广陵小学辅助用房岩土工程勘察报告,泰州市科泰岩土工程有限公司,石玉,2014.08
- 7226 泰兴市襟江豪景苑一期工程岩土工程勘察报告,泰州市海陵建筑设计院有限公司,燕正山,2015.03
- 7227 姜堰市桥头镇工业园区标准厂房岩土工程勘察报告,江苏省建筑科学研究所,江苏东方建筑设计有限公司,邹亮亮,2010.06
- 7228 姜堰市蒋垛镇园区标准厂房岩土工程勘察报告,泰州市金煜岩土工程勘察有限公司,储震,2010.09
- 7229 姜堰市皇廷御苑 1#--4#楼岩土工程勘察报告,泰州市金煜岩土工程勘察有限公司,徐俊华,2010.04
- 7230 姜堰市江苏兴顺消防门业有限公司(厂房)岩土工程勘察报告,泰州市金煜岩土工程勘察有限公司,储震,2009.11
- 7231 泰州市江苏鸿发门业科技有限公司生产车间及办公综合楼岩土工程勘察报告(详勘),江苏长江机械化基础工程公司,孔坤,2014.02
- 7232 泰州市四通再生资源有限公司车间一、车间二岩土工程勘察报告,姜堰区建筑规划设计院,崔小建,2014.01

- 7233 泰州市姜堰区沈高镇江苏大唐医疗器械有限公司车间、办公楼岩土工程勘察报告，泰州市姜堰区建筑规划设计院，王勇强，2015.09
- 7234 泰州市姜堰区华港镇勇翼车件厂生产车间一岩土工程勘察报告，泰州市姜堰区建筑规划设计院，王勇强，2015.10
- 7235 泰州汉生幕墙装饰工程有限公司新建厂区岩土工程勘察报告，江苏中城设计研究院有限公司，马天峰，2015.04
- 7236 泰州东方磨料磨具有限公司车间、办公楼岩土工程勘察报告，姜堰区建筑规划设计院，王勇强，2014.12
- 7237 姜堰市桥头镇江苏祥生新能源科技有限公司厂房（10T 行车）、办公楼岩土工程勘察报告，泰州市金煜岩土工程勘察有限公司，储震，2010.08
- 7238 泰兴市黄桥镇江苏诚远重工科技有限公司厂房 4 岩土工程详细勘察报告，江阴市建筑设计研究院有限公司，黄福昌，2014.07
- 7239 泰州市姜堰区张甸镇营业综合楼岩土工程勘察报告，泰州市姜堰区建筑规划设计院，王勇强，2014.11
- 7240 泰州市姜堰区溱潼镇江苏锦阳不锈钢制品有限公司 4#生产车间岩土工程勘察报告，姜堰区建筑规划设计院，李志红，2014.06
- 7241 泰州市姜堰区华港镇双帆动力机械有限公司生产车间四岩土工程勘察报告，泰州市姜堰区建筑规划设计院，王勇强，2015.10
- 7242 泰州市华丽塑料有限公司职工宿舍楼岩土工程勘察报告，江苏省方圆建筑设计研究有限公司，彭亚年，2011.04
- 7243 泰州市姜堰区南苑学校幼儿园岩土工程勘察报告，泰州市海陵建筑设计院有限公司，沈迎春，2015.02
- 7244 泰州市姜堰区供电公司姜堰里华（华港）110KV 变电站岩土工程勘察报告，江苏淮安交通勘察设计研究院有限公司，嵇永飞，2014.05
- 7245 泰州市姜堰区张甸镇江苏苏能工业炉有限公司车间二岩土工程勘察报告，姜堰区建筑规划设计院，王勇强，2015.02
- 7246 泰州利源热工设备有限公司生产车间岩土工程勘察报告，泰州市姜堰区建筑规划设计院，王勇强，2015.02
- 7247 泰州市海陵区江苏科润投资管理有限公司综合楼岩土工程勘察报告，泰州市海陵建筑设计院有限公司，邱跃群，2015.11
- 7248 泰州天恩塑料制品有限公司厂区岩土工程勘察报告，江苏中城设计研究院有限公司，马天峰，2014.08
- 7249 泰州市姜堰区华港镇江苏征泰饲料有限公司厂区工程岩土工程勘察报告，姜堰市建筑规划设计院，崔小建，2013.06
- 7250 泰州恒基管件有限公司厂区岩土工程勘察报告，泰州市金煜岩土工程勘察有限公司，储震，2014.04
- 7251 泰州弘昌置业有限公司泰成苑岩土工程勘察报告（详勘），江苏长江机械化基础工程公司，秦云虎，2014.12
- 7252 姜堰镇江苏馨德高分子材料有限公司厂区工程（无卤车间、护套料车间、办公楼、综合楼）岩土工程勘察报告，泰州市姜堰区建筑规划设计院，王勇强，2015.08
- 7253 泰州市姜堰康华书苑岩土工程勘察报告，泰州市姜堰区建筑规划设计院，王如喜，2014.07
- 7254 姜堰市兴泰镇中心幼儿园岩土工程勘察报告，姜堰市建筑规划设计院，崔小建，2012.06
- 7255 泰州市姜堰区张甸镇江苏普奥新型装饰材料有限公司厂房岩土工程勘察报告，江苏省岩土工程勘察设计研究院，臧一平，2013.08
- 7256 姜堰市溱潼镇鹤仙岛项目一期岩土工程勘察报告，泰州市科泰岩土工程有限公司，冯根连，2010.07
- 7257 泰州市姜堰区五行材料科技（江苏）有限公司路桥工程岩土工程勘察报告，泰州市姜堰区建筑规划设计院，崔小建，2014.04
- 7258 泰州市姜堰区五行材料科技（江苏）有限公司页岩气开采压裂软管项目单层厂房岩土工程勘察报告，姜堰市建筑规划设计院，崔小建，2013.06
- 7259 泰州市姜堰区江苏苏泰沥青有限公司办公楼、沥青罐岩土工程勘察报告，姜堰区建筑规划设计院，崔小建，2013.12
- 7260 泰州市盛焱照明科技有限公司厂区工程（车间一、二、办公楼、附属用房）岩土工程勘察报告，姜堰区建筑规划设计院，王勇强，2015.02
- 7261 泰州市姜堰区沈高镇江苏北农大农牧科技有限公司车间、办公楼岩土工程勘察报告（详勘），江苏长江机械化基础工程公司，孔坤，2013.08
- 7262 泰州市天御塑粉有限公司厂房岩土工程勘察报告，泰州市姜堰区建筑规划设计院，王如喜，2014.12
- 7263 泰州市金马机电设备有限公司厂区工程岩土工程勘察报告，姜堰市建筑规划设计院，崔小建，2012.03
- 7264 泰州市姜堰区江苏中金管件有限公司厂区岩土工程勘察报告，泰州市金煜岩土工程勘察有限公司，储震，2014.03
- 7265 泰州市姜堰区溱潼镇江苏海达电气有限公司 1 # 厂房岩土工程勘察报告，泰州市金煜岩土工程勘察有限公司，何跃林，2014.08
- 7266 泰州市瑞泰商贸有限公司仓储用房岩土工程勘察报告，泰州市姜堰区建筑规划设计院，王勇强，2014.10
- 7267 泰州市拘留所、收容所、强制隔离戒毒所岩土工程勘察报告，江苏省地质工程勘察院，谢家骝、王海林，2015.06
- 7268 泰州亚泰金属有限公司厂区岩土工程勘察报告，江苏省建筑科学研究院，江苏建科岩土工程勘察设计有限公司，郝坤琳，2015.04
- 7269 泰州市白马镇江苏祥宏消防装备有限公司一期工程岩土工程勘察报告，江苏省建筑科学研究院，江苏建科岩土工程勘察设计有限公司，郝坤琳，2015.03
- 7270 泰州市高港区江苏临港经济园投资开发有限公司综合楼、车间 3 工程岩土工程勘察报告，江苏中城设计研究院有限公司，马天峰，2014.06

- 7271 泰州市海新汽车部件有限公司厂区岩土工程勘察报告, 江苏省建筑科学研究院, 江苏建科岩土工程勘察设计有限公司, 成锐, 2015.02
- 7272 泰州市高港区永安洲镇江苏汇福油脂精炼及综合深加工项目岩土工程勘察报告, 无锡水文工程地质勘察院, 王毅然、张亚洲, 2014.08
- 7273 泰州市高港区永安洲镇江苏汇福饲料蛋白及物流项目岩土工程勘察报告, 无锡水文工程地质勘察院, 张亚洲, 2014.08
- 7274 泰州市江苏天龙电器有限公司车间一、车间二、车间四及办公楼岩土工程勘察报告, 江苏省建筑科学研究院、江苏建科岩土工程勘察设计有限公司, 成锐, 2014.09
- 7275 泰州市海陵区江苏浩圣机械制造有限公司厂区岩土工程勘察报告, 泰州市科泰岩土工程有限公司, 陈亮, 2014.05
- 7276 泰州区域性灭火救援应急中心-执勤楼岩土工程勘察报告, 泰州市科泰岩土工程有限公司, 李锁定, 2008.09
- 7277 泰州区域性灭火救援应急中心-训练馆、综合教学楼等岩土工程勘察报告, 泰州市科泰岩土工程有限公司, 李锁定, 2010.01
- 7278 泰州市农业开发区江苏威斯汀优格食品投资有限公司西式糕点等食品加工项目岩土工程勘察报告, 泰州市姜堰区建筑规划设计院, 王如喜, 2015.06
- 7279 泰州市海陵区秋雪湖欢乐世界 7#、21#、22#楼岩土工程勘察报告, 泰州市科泰岩土工程有限公司, 李勇, 2014.11
- 7280 泰兴经济开发区尤湾公寓农民拆迁安置房 A、B 区岩土工程勘察报告, 江苏省地质工程勘察院, 任海涛, 2012.02
- 7281 泰兴市虹桥园区江苏新德润不锈钢有限公司车间、综合楼岩土工程勘察报告, 常州市基础工程公司(原常州煤炭地质工程勘察院), 沈益明, 2014.10
- 7282 泰兴市超辰化工有限公司环保装置工程岩土工程勘察报告, 泰州市海陵建筑设计院有限公司, 燕正山, 2013.10
- 7284 泰州远大环保科技有限公司厂房岩土工程详细勘察报告, 化工部徐州地质工程勘察院, 张四刚, 2013.06
- 7285 泰兴市开发区江苏联昇化学有限公司原料药及医药中间体项目岩土工程勘察报告, 无锡水文工程地质勘察院, 张亚洲, 2015.01
- 7286 泰兴市开发区江苏联昇化学科技有限公司原料药及医药中间体项目(补勘)岩土工程勘察报告, 无锡水文工程地质勘察院, 张亚洲, 2015.05
- 7287 泰兴市丹天化工有限公司 20 万吨/年环氧乙烷装置岩土工程勘察报告, 无锡圣源岩土工程勘测设计有限公司, 殷红伟, 2013.06
- 7288 泰兴市新街镇江苏中兴酒店设备有限公司办公楼、车间岩土工程勘察报告, 泰州市科泰岩土工程有限公司, 王嘉, 2014.10
- 7289 泰兴市裕元置业有限公司国裕华府(一期工程)岩土工程勘察报告, 无锡水文工程地质勘察院, 张亚洲, 2014.07
- 7290 泰兴市裕元置业有限公司国裕华府(一期工程)洋房 6#-10#楼岩土工程勘察报告, 无锡水文工程地质勘察院, 张亚洲, 2014.09
- 7291 泰兴市裕元置业有限公司国裕华府商业用房岩土工程勘察报告, 无锡水文工程地质勘察院, 张亚洲, 2014.05
- 7292 泰兴市新街镇江苏永盛氟塑新材料有限公司厂房岩土工程勘察报告, 泰州市科泰岩土工程有限公司, 王嘉, 2014.12
- 7293 泰州市长运汽车运输有限公司一泰州汽车客运西站岩土工程勘察报告, 泰州市科泰岩土工程有限公司, 陈亮, 2015.05
- 7294 泰州市大冯中心幼儿园教学楼岩土工程勘察报告, 泰州市科泰岩土工程有限公司, 印志涛, 2013.09
- 7295 泰州茂业天地 1 号地块岩土工程勘察报告, 江苏省地质工程勘察院, 韩亚明, 谢家骝, 2013.12
- 7296 泰州市永定路西段(泰高高速-长江大道)快速路改造工程 YDL-2 施工标段岩土工程勘察报告, 江苏省交通科学研究院股份有限公司, 张武, 2014.07
- 7297 泰州市奥达动力机械配件有限公司岩土工程勘察报告, 泰州市金煜岩土工程勘察有限公司, 储震, 2012.11
- 7298 泰州市海陵房产开发公司天韵景园岩土工程勘察报告(详细勘察), 江苏长江机械化基础工程公司, 孔坤, 2014.12
- 7299 泰州市宏祥动力机械有限公司地块一、三、五岩土工程勘察报告, 江苏省建筑科学研究院、江苏建科岩土工程勘察设计有限公司, 郝坤琳, 2015.01
- 7300 泰州苏中农副产品批发交易市场二期工程东区岩土工程勘察报告, 江苏省建筑科学研究院有限公司、江苏建科岩土工程勘察设计有限公司, 邹亮亮, 2013.11
- 7301 泰州市罡杨助剂厂一一车间、办公楼岩土工程勘察报告, 泰州市科泰岩土工程有限公司, 陈亮, 2015.04
- 7302 泰州市罡杨镇江苏恒精欣高分子材料有限公司厂区岩土工程勘察报告, 江苏中城设计研究院有限公司, 马天峰, 2015.04
- 7303 泰州三铃车业有限公司厂房岩土工程勘察报告, 无锡市建筑设计研究院有限责任公司, 丁浩, 2009.05
- 7304 泰州市海陵区泰州海建展示厅岩土工程勘察报告, 泰州市金煜岩土工程勘察有限公司, 储震, 2013.12
- 7305 泰州市站前路商业街二期工程岩土工程勘察报告, 江苏中城设计研究院有限公司, 马天峰, 2015.04
- 7306 泰州市鑫程车业有限公司厂房、办公楼岩土工程勘察报告, 泰州市海陵建筑设计院有限公司, 邱跃群, 2015.05
- 7307 泰州市苏陈镇前庄村海工 220kV 变电站工程施工图设计岩土工程勘察报告, 安徽华电工程咨询设计有限公司, 谢成, 2013.06
- 7308 泰州市物流加工中心码头工程岩土工程勘察报告, 泰州市科泰岩土工程有限公司, 李轻然, 2011.03
- 7309 泰州市宝盛车业有限公司厂房、办公楼岩土工程勘察报告, 泰州市海陵建筑设计院有限公司, 燕正山, 2015.05
- 7310 泰州高教园区建设发展有限公司春晖花苑(老通扬运河以西部分)岩土工程勘察报告(详细勘察), 安徽水

- 文工程勘察研究院, 刘伟, 2013.10
- 7311 泰州市九龙镇长江大道拆迁安置区工程岩土工程勘察报告, 泰州市海陵建筑设计院有限公司, 邱跃群, 2015.09
- 7312 泰兴市黄桥镇江苏亿尔等离子体科技有限公司厂区岩土工程勘察报告, 泰州市科泰岩土工程有限公司, 石玉, 2014.07
- 7313 泰州市龙洋木业有限公司车间、办公楼岩土工程勘察报告, 泰州市海陵建筑设计院有限公司, 燕正山, 2014.09
- 7314 泰兴市黄桥镇兴隆1号二期工程岩土工程勘察报告, 泰州市海陵建筑设计院有限公司, 燕正山, 2015.06
- 7315 泰兴市羌溪路道路桥梁工程岩土工程勘察报告, 泰州市科泰岩土工程有限公司, 张林才, 2013.07
- 7316 泰兴市殡仪馆(殡葬服务中心)灵堂、综合楼等岩土工程勘察报告, 泰州市海陵建筑设计院有限公司, 邱跃群, 2014.12
- 7317 泰兴市根思初级中学校区岩土工程勘察报告, 泰州市科泰岩土工程有限公司, 钱圣, 2015.05
- 7318 泰兴市中兴电子科技有限公司厂区岩土工程勘察报告, 泰州市科泰岩土工程有限公司, 钱圣, 2015.05
- 7319 泰兴市黄桥工业园区四期标准厂房岩土工程勘察报告, 泰州市科泰岩土工程有限公司, 张林才, 2013.05
- 7320 泰兴市曲霞镇中心幼儿园综合楼岩土工程勘察报告, 泰州市海陵建筑设计院有限公司, 燕正山, 2014.06
- 7321 泰兴市黄桥投资发展有限公司标准厂房项目岩土工程勘察报告(勘察编号:T2015009), 无锡水文工程地质勘察院, 张亚洲, 2015.08
- 7322 泰兴市黄桥投资发展有限公司标准厂房项目岩土工程勘察报告(勘察编号:T2015010), 无锡水文工程地质勘察院, 张亚洲, 2015.08
- 7323 泰兴市智光环保科技有限公司厂房、办公楼岩土工程勘察报告, 泰州市海陵建筑设计院有限公司, 邱跃群, 2014.06
- 7324 泰州市百冠泵阀科技有限公司厂区岩土工程勘察报告, 泰州市科泰岩土工程有限公司, 钱圣, 2015.08
- 7325 江苏电力公司泰兴供电公司宣堡供电所综合楼岩土工程勘察报告, 泰州市海陵建筑设计院有限公司, 邱跃群, 2012.12
- 7326 泰兴市黄桥镇兴隆福府岩土工程勘察报告, 泰州市海陵建筑设计院有限公司, 燕正山, 2015.04
- 7327 泰兴市农产品加工园区安置房岩土工程勘察报告, 泰州市海陵建筑设计院有限公司, 陈武, 2010.04
- 7328 泰兴市黄桥镇江苏润华置业发展有限公司黄桥新城区邻里中心工程岩土工程勘察报告, 江苏淮安交通勘察设计院有限公司, 嵇永飞, 2014.12
- 7329 泰兴市观河嘉园岩土工程勘察报告, 江苏省地质工程勘察院, 单中亮, 2015.01
- 7330 泰兴市经济适用房开发公司龙河路(开发路)保障性住房工程岩土工程勘察报告, 泰州市科泰岩土工程有限公司, 赵靖, 2014.03
- 7331 泰州越洋船舶设备有限公司厂房、办公楼等岩土工程勘察报告, 泰州市海陵建筑设计院有限公司, 燕正山, 2014.07
- 7332 泰兴恒源变压器有限公司新厂区岩土工程勘察报告, 江苏省建筑科学研究院, 江苏建科岩土工程勘察设计有限公司, 郝坤琳, 2014.09
- 7333 泰兴市科兴电气江苏有限公司厂房岩土工程勘察报告, 江苏省地质工程勘察院, 韩亚明, 2012.10
- 7334 泰兴市祥瑞置业有限公司祥生·未来城1号地块岩土工程勘察报告, 泰州市科泰岩土工程有限公司, 钱圣, 2015.03
- 7335 泰兴市祥瑞置业有限公司祥生·未来城3号地块岩土工程勘察报告, 泰州市科泰岩土工程有限公司, 王嘉, 2015.04
- 7336 泰兴市虹桥镇江苏润华置业发展有限公司虹桥新城邻里中心工程岩土工程勘察报告, 江苏淮安交通勘察设计院有限公司, 嵇永飞, 2014.10
- 7337 泰兴市城东开发区江苏南极机械有限责任公司厂区岩土工程勘察报告, 泰州市海陵建筑设计院有限公司, 邱跃群, 2013.09
- 7338 泰兴市银杏票据印刷有限公司厂房、办公楼岩土工程勘察报告, 泰州市海陵建筑设计院有限公司, 邱跃群, 2012.12
- 7339 泰兴市江苏联瑞仓储服务有限公司开发路南侧、金城路东侧2号地块仓储用房岩土工程勘察报告, 泰州市科泰岩土工程有限公司, 石玉, 2014.08
- 7340 泰兴市科星电控设备有限公司车间岩土工程勘察报告, 泰州市海陵建筑设计院有限公司, 邱跃群, 2012.12
- 7341 110kV泰兴胜利变电站岩土工程勘察报告, 泰州市科泰岩土工程有限公司, 李轩然, 2011.12
- 7342 泰兴联创绝缘材料有限公司薄膜复合材料生产项目岩土工程勘察报告, 泰州市海陵建筑设计院有限公司, 燕正山, 2014.06
- 7343 泰兴市十里店江苏林丰投资有限公司商住楼岩土工程勘察报告, 泰州市海陵建筑设计院有限公司, 邱跃群, 2014.10
- 7344 泰兴市城东工业园区江苏星鑫分离设备制造有限公司办公楼、车间岩土工程勘察报告, 泰州市科泰岩土工程有限公司, 钱圣, 2010.03
- 7345 泰兴市南磷化工有限公司岩土工程勘察报告, 南通双隆建筑设计有限公司, 曹九元, 2006.11
- 7346 泰州市海陵区人民法院办公楼、审判楼岩土工程勘察报告, 江苏地质工程勘察院, 周宝成, 2001.10
- 7347 泰州市罡杨镇冯官村江苏微特利电机制造有限公司单层厂房等岩土工程勘察报告, 姜堰市建筑规划设计院, 2006.08
- 7348 泰兴市黄桥镇江苏久丰电子科技有限公司厂区岩土工程勘察报告, 泰州市科泰岩土工程有限公司, 石玉, 2014.02



- 7349 泰兴平顺皮革有限公司厂区岩土工程勘察报告, 泰州市海陵建筑设计院有限公司, 邱跃群, 2014. 11
- 7350 泰兴市根思乡江苏华通电池配件有限公司厂区岩土工程勘察报告, 泰州市科泰岩土工程有限公司, 石玉, 2014. 01
- 7351 泰州市高港区江苏钜能链条有限公司厂区岩土工程勘察报告, 泰州市海陵建筑设计院有限公司, 燕正山, 2014. 10
- 7352 泰州市伟平石油机械有限公司车间岩土工程勘察报告, 泰州市海陵建筑设计院有限公司, 邱跃群, 2015. 04
- 7353 泰州市高港高新区三星嘉苑社区服务及物管用房岩土工程勘察报告, 泰州市海陵建筑设计院有限公司, 燕正山, 2014. 05
- 7354 泰州市高港区胡庄江苏乐彩印刷材料有限公司综合楼岩土工程勘察报告, 泰州市科泰岩土工程有限公司, 钱圣, 2015. 04
- 7355 星辉精密制造泰州有限公司厂区岩土工程勘察报告, 泰州市海陵建筑设计院有限公司, 邱跃群, 2015. 09
- 7356 泰州市大泗镇江苏美艺舞台设备工程有限公司美艺舞台厂区工程岩土工程勘察报告, 江苏淮安交通勘察设计研究院有限公司, 嵇永飞, 2015. 04
- 7357 泰州永扬机械制造有限公司永扬机械厂区工程岩土工程勘察报告, 江苏淮安交通勘察设计研究院有限公司, 嵇永飞, 2015. 04
- 7358 泰州永安港华燃气有限公司泰州高港高中压调压站工程岩土工程勘察报告, 江苏交科交通设计研究院有限公司, 嵇永飞, 2015. 07
- 7359 泰州市高港区永安洲镇扬子江药业集团江苏龙凤堂中药有限公司龙凤堂中药项目生活区工程岩土工程勘察报告, 江苏淮安交通勘察设计研究院有限公司, 嵇永飞, 2014. 12
- 7360 泰州市方林建材有限公司厂房岩土工程勘察报告, 泰州市科泰岩土工程有限公司, 李轩然, 2012. 12
- 7361 泰州德通电气有限公司太阳能光伏产品技术改造项目(一期工程)岩土工程勘察报告, 泰州市海陵建筑设计院有限公司, 邱跃群, 2010. 05
- 7362 泰州市江苏三喜机械有限公司厂房、办公用房岩土工程勘察报告, 泰州市海陵建筑设计院有限公司, 邱跃群, 2011. 10
- 7363 泰州市江苏生达生技医药有限公司贴片厂及配电房泵房仓库岩土工程勘察报告(详细勘察), 安徽水文工程勘察研究院, 刘伟, 2012. 05
- 7366 泰州茗民商贸酒店岩土工程勘察报告, 江苏省地质工程勘察院, 韩亚明, 谢家骝, 2015. 01
- 7367 泰州市武田药品(中国)有限公司生产仓储项目岩土工程勘察报告, 苏州市民用建筑设计院有限责任公司, 夏宝昌、楚晋珉, 2013. 05
- 7368 泰州医药城教育教学区邻里中心岩土工程勘察报告, 江苏省地质工程勘察院, 韩亚明, 2013. 03
- 7369 泰州动静减振降噪材料公司岩土工程勘察报告, 江苏省地质工程勘察院, 2008. 05
- 7370 泰州市御园(凤凰西路北侧地块)岩土工程勘察报告(详细勘察), 安徽水文工程勘察研究院, 刘伟, 2012. 06
- 7371 靖江市江苏瑞普医疗器械科技有限公司(医用吻合器及高分子材料扩大生产项目)岩土工程勘察报告, 南京南大岩土工程技术有限公司, 凌红杰、徐泽友, 2015. 11
- 7372 靖江市华冠电子有限公司车间岩土工程勘察报告(详勘), 常州市基础工程公司(原常州煤炭地质工程勘察院), 沈益明, 2015. 10
- 7373 靖江市江苏晨阳电光源有限公司车间岩土工程勘察报告, 常州市基础工程公司(原常州煤炭地质工程勘察院), 沈益明, 2015. 10
- 7374 靖江新港城投资建设有限公司牧城安置区一期岩土工程勘察报告, 南京南大岩土工程技术有限公司, 俞双凤, 2014. 06
- 7375 靖江三鹏传动部件有限公司(车间)岩土工程勘察报告, 南京南大岩土工程技术有限公司, 徐泽友, 2015. 10
- 7376 靖江市泰和·御水湾二期工程(组团D、E)岩土工程勘察报告, 南京南大岩土工程技术有限公司, 2009. 10
- 7377 靖江市江苏民和机械制造有限公司项目岩土工程勘察报告, 江苏省水文地质工程地质勘察院泰州分院, 张国栋, 2015. 11
- 7378 靖江市江苏中力叉车有限公司车间、办公楼岩土工程勘察报告, 南京南大岩土工程技术有限公司, 徐泽友, 2015. 06
- 7379 靖江市江苏东方能源有限公司润滑油仓储项目岩土工程勘察报告(详勘), 常州市基础工程公司(原常州煤炭地质工程勘察院), 沈益明, 2015. 07
- 7380 靖江市江苏华雕机械有限公司车间、办公楼岩土工程勘察报告(详勘), 常州市基础工程公司(原常州煤炭地质工程勘察院), 刘华平, 2014. 02
- 7381 靖江市君悦华庭二期住宅楼、商业用房岩土工程勘察报告, 泰州市科泰岩土工程有限公司, 印志涛, 2013. 10
- 7382 靖江市江苏长林冶金设备有限公司车间岩土工程勘察报告(详勘), 常州市基础工程公司(原常州煤炭地质工程勘察院), 刘华平, 2015. 03
- 7383 靖江市江苏中润机械制造有限公司车间岩土工程勘察报告, 泰州市海陵建筑设计院有限公司, 邱跃群, 2011. 05
- 7384 靖江市西来镇江苏骥洋食品有限公司生产综合楼岩土工程勘察报告(详勘), 常州市基础工程公司(原常州煤炭地质工程勘察院), 刘华平, 2014. 02
- 7385 江阴-靖江工业园区江苏永益铸管股份有限公司永益重钢场地岩土工程勘察报告(初步勘察), 常州市基础工程公司(原常州煤炭地质工程勘察院), 沈益明, 2014. 12
- 7386 泰州市金域大厦项目岩土工程勘察报告, 江苏省地质工程勘察院, 韩亚明、谢家骝, 2015. 09
- 7387 靖江市江苏华昊新能源科技有限公司车间、办公楼岩土工程勘察报告, 靖江市建筑设计院有限公司, 张振球,

- 2010.04
- 7388 靖江市江苏麦驰电子有限公司车间岩土工程勘察报告（初步勘察），常州市基础工程公司（原常州煤炭地质工程勘察院），沈益明，2014.11
- 7389 靖江市江苏鸿尔有色合金实业有限公司新厂区岩土工程勘察报告，南京南大岩土工程技术有限公司，李锋利，2012.12
- 7390 靖江市江阴-靖江工业园区新建年产15万吨船用配套件、大型钢结构件及起重设备配套项目岩土工程勘察报告（详细勘察阶段），江苏中设工程咨询集团有限公司，王玉平，2014.07
- 7391 靖江市华通丽景生态园有限公司营业用房岩土工程勘察报告，南京南大岩土工程技术有限公司，俞双凤，2014.09
- 7392 国电泰州电厂二期（2×1000MW二次再热）工程施工图水工建（构）筑物及输煤栈桥等岩土工程勘察报告，中国电力工程顾问集团华东电力设计院，邹信华，2013.11
- 7393 泰州市供电公司110KV泰州新明变电站岩土工程勘察报告，江苏淮安交通勘察设计院有限公司，嵇永飞，2013.02
- 7394 泰州市长江标准化厂房有限公司厂区（二期）岩土工程勘察报告，泰州市科泰岩土工程有限公司，王嘉，2014.12
- 7395 泰州永安洲污水处理厂二期工程项目（污水处理厂）岩土工程勘察报告，江苏淮安交通勘察设计院有限公司，嵇永飞，2013.06
- 7396 泰州永安洲污水处理厂二期工程项目（污水管线）岩土工程勘察报告，江苏淮安交通勘察设计院有限公司，嵇永飞，2013.11
- 7397 泰州红楼国通快递分拣中心岩土工程勘察报告，泰州市姜堰区建筑规划设计院，崔小建，2013.11
- 7398 泰州市天润合成化工有限公司新建厂区岩土工程勘察报告，常州康辉岩土工程有限公司，乔俊，2014.09
- 7399 靖江市中德高端环保装备制造（一期）项目岩土工程勘察报告，江苏省水文地质工程地质勘察院，张国栋，2015.10
- 7400 靖江市江苏无畏警用装备制造有限公司新厂区车间、办公楼岩土工程勘察报告，泰州市海陵建筑设计院有限公司，张道金，2010.09
- 7401 靖江市中机国达电力科技江苏有限公司（车间）岩土工程勘察报告，南京南大岩土工程技术有限公司，徐泽友，2015.09
- 7402 靖江市城东大道拆迁安置区二期岩土工程勘察报告，常州市基础工程公司（原常州煤炭地质工程勘察院），沈益明，2015.09
- 7403 靖江市滨江办事处越江幼儿园（专用教学楼及行政楼等）岩土工程勘察报告（详勘），常州市基础工程公司（原常州煤炭地质工程勘察院），沈益明，2015.07
- 7404 靖江市马桥镇江苏千博机械科技有限公司车间岩土工程勘察报告（详勘），常州市基础工程公司（原常州煤炭地质工程勘察院），沈益明，2015.04
- 7405 靖江市马桥镇江苏思源空气源热泵热水器制造有限公司车间岩土工程勘察报告（详勘），常州市基础工程公司（原常州煤炭地质工程勘察院），沈益明，2014.09
- 7406 泰州市野徐卫生院迁建项目岩土工程勘察报告，江苏省建筑科学研究院有限公司，江苏建科岩土工程勘察设计院有限公司，雷磊，2014.10
- 7407 泰州市高港区江苏中润诚德油墨科技有限公司滨江新厂区职工活动中心工程岩土工程勘察报告，江苏中城设计研究院有限公司，马天峰，2014.11
- 7408 泰州市高港区江苏中润诚德油墨科技有限公司滨江新厂区工程岩土工程勘察报告，江苏中城设计研究院有限公司，马天峰，2014.01
- 7409 泰州市优之源电气有限公司厂区岩土工程勘察报告，泰州市海陵建筑设计院有限公司，邱跃群，2013.12
- 7410 泰州市方林建材有限公司——厂房岩土工程勘察报告，泰州市科泰岩土工程有限公司，李轩然，2012.12
- 7411 泰州市医药高新区周山河加油站岩土工程勘察报告，盐城市建筑设计研究院有限公司，郭波，2015.05
- 7412 泰州市高港区江苏华联东方置业有限公司中国医药城五期标准厂房（西侧）工程岩土工程勘察报告，安徽水文工程勘察研究院，刘伟，2015.01
- 7413 泰州市江苏华联东方置业有限公司中国医药城五期标准厂房（东侧）工程岩土工程勘察报告，江苏淮安交通勘察设计院有限公司，嵇永飞，2015.01
- 7414 泰州市江苏安厦正太房地产开发有限公司周山汇水小区一期工程岩土工程勘察报告（详勘），江苏省岩土工程勘察设计院，王俊康，2011.01
- 7415 泰州市江苏申林房地产开发有限公司周山汇水花园一期工程岩土工程勘察报告，江苏省建苑岩土工程勘测有限公司，韦杰，2012.10
- 7416 泰州市江苏忠义工索具有限公司综合楼、厂房岩土工程勘察报告，江苏省建筑科学研究院、江苏东方建筑设计有限公司，邹亮亮，2010.07
- 7417 泰州市东谢棚户区改造安置区岩土工程勘察报告，江苏省地质工程勘察院，韩亚明、谢家骥，2015.06
- 7418 泰州群锋机械制造有限公司厂房、综合楼岩土工程勘察报告，泰州市科泰岩土工程有限公司，印志涛，2007.11
- 7419 泰州华信药业投资有限公司中国医药城工业邻里中心岩土工程勘察报告，江苏中城设计研究院有限公司，马天峰，2014.11
- 7420 泰州市新泰建设发展有限公司梅兰安置小区三期岩土工程勘察报告，安徽水文工程勘察研究院，刘伟，2015.04
- 7421 泰州医药高新区寺巷卫生院寺巷卫生院迁建项目岩土工程勘察报告，江苏省建筑科学研究院有限公司、江苏建科岩土工程勘察设计院有限公司，邹亮亮，2014.09

- 7422 泰州华盛投资开发有限公司香樟湾岩土工程勘察报告, 无锡水文工程地质勘察院, 杨连峰、徐军, 2015.10
- 7423 泰州华润国际社区 A 地块商业岩土工程勘察报告, 江苏省地质工程勘察院, 韩亚明, 2012.09
- 7424 泰州市江苏登科包装材料有限公司科研楼、厂房一、厂房二岩土工程勘察报告, 江苏省建筑科学研究院、江苏建科岩土工程勘察设计有限公司, 陈必慧, 2015.09
- 7425 泰州世茂新城一期工程 9--16#住宅楼及 4#车库人防地下室岩土工程勘察报告, 江苏省地质工程勘察院, 舒长征, 2011.01
- 7426 泰州市江苏凯恩特机械设备制造有限公司——厂房、办公楼岩土工程勘察报告, 泰州市科泰岩土工程有限公司, 陈亮, 2012.03
- 7427 泰州市苏创医疗器械有限公司研发楼、车间等岩土工程勘察报告, 泰州市海陵建筑设计院有限公司, 张道金, 2007.07
- 7428 泰州中国医药城医疗器械园二期工程岩土工程勘察报告, 江苏省建筑科学研究院、江苏建科岩土工程勘察设计有限公司, 成锐, 2014.05
- 7429 泰州邮政指挥中心岩土工程勘察报告, 江苏省地质工程勘察院, 韩亚明、谢家骝, 2014.06
- 7430 泰州市中国医药城商务中心岩土工程勘察报告, 安徽水文工程勘察研究院, 刘伟, 2013.12
- 7431 泰州市江苏大同盟制药有限公司药品制剂生产项目岩土工程勘察报告, 化工部徐州地质工程勘察院, 张泓, 2014.11
- 7432 泰州市新泰建设发展有限公司双寿安置区岩土工程勘察报告(详细勘察), 安徽水文工程勘察研究院, 刘伟, 2011.10
- 7433 泰州市高港区双新加油站岩土工程勘察报告, 盐城市建筑设计研究院有限公司, 郭波, 2015.05
- 7434 泰州市江苏省测绘仪器计量中心实验楼项目岩土工程勘察报告, 泰州市姜堰区建筑规划设计院, 王如喜, 2015.04
- 7435 泰州市塘桥加油站项目岩土工程勘察报告, 泰州市金煜岩土工程勘察有限公司, 何跃林, 2015.06
- 7436 泰州市姜堰区中石油油城南加油加气站岩土工程勘察报告, 江苏省地质工程勘察院, 顾明, 2015.01
- 7437 泰州明发国际广场二期工程(别墅区)岩土工程勘察报告, 江苏长江机械化基础工程公司, 孔坤, 2015.04
- 7438 泰州市永安洲镇江苏广鑫投资发展有限公司永安花苑一期工程岩土工程勘察报告, 泰州市科泰岩土工程有限公司, 王嘉, 2015.04
- 7439 泰州市江苏扬泰电子有限公司生产车间、办公楼等岩土工程勘察报告, 江苏中城设计研究院有限公司, 马天峰, 2014.07
- 7440 泰州市高港区锦江路岩土工程详细勘察报告, 姜堰市建筑规划设计院, 钱粉寿, 2011.01
- 7441 泰州市威迈机电科技有限公司 1#厂房岩土工程勘察报告, 江苏中城设计研究院有限公司, 马天峰, 2015.02
- 7442 泰州市高港区永安洲镇扬子江药业集团江苏龙凤堂中药有限公司江苏龙凤堂中药项目(二期仓库、办公楼、质检楼、污水处理站等)工程岩土工程勘察报告, 江苏淮安交通勘察设计研究院有限公司, 嵇永飞, 2014.09
- 7443 姜堰市江苏弗格森制冷设备有限公司(厂房、办公楼、餐厅)岩土工程勘察报告, 泰州市金煜岩土工程勘察有限公司, 储震, 2010.09
- 7444 泰州市姜堰区白米镇江苏耀宇新型管业有限公司车间、附属用房岩土工程勘察报告, 姜堰区建筑规划设计院, 崔小建, 2013.12
- 7445 泰州市姜堰区上海胜利医疗器械有限公司江苏分公司工业包装项目岩土工程勘察报告, 江苏省地质工程勘察院, 韩亚明, 谢家骝, 2014.02
- 7446 泰州市张甸镇宣传文化广播电视中心大楼岩土工程勘察报告, 姜堰市建筑规划设计院, 韩世美, 2011.12
- 7447 泰州市姜堰区江苏安科电气有限公司厂区岩土工程勘察报告, 泰州市金煜岩土工程勘察有限公司, 储震, 2014.04
- 7448 泰州市姜堰区江苏永富达科技有限公司厂区岩土工程勘察报告, 泰州市金煜岩土工程勘察有限公司, 储震, 2014.04
- 7449 泰州市姜堰区江苏福润仓储有限公司项目岩土工程勘察报告, 泰州市金煜岩土工程勘察有限公司, 何跃林, 2014.07
- 7450 姜堰市江苏中程建筑有限公司车间、办公楼岩土工程勘察报告, 姜堰市建筑规划设计院, 钱粉寿, 2012.09
- 7451 姜堰市正太栖岭岩土工程勘察报告, 泰州市金煜岩土工程勘察有限公司, 李锋, 2011.09
- 7452 泰州市姜堰区祥和铭都岩土工程勘察报告(详勘), 江苏长江机械化基础工程公司, 于冬, 2015.06
- 7453 姜堰市昆仑机械有限公司单层车间岩土工程勘察报告, 姜堰市建筑规划设计院, 崔小建, 2011.07
- 7473 姜堰市昆仑机械有限公司厂房、办公楼岩土工程勘察报告, 姜堰市建筑规划设计院, 崔小建, 2011.03
- 7474 泰州市姜堰区江苏鑫龙腾现代农业产业园投资发展有限公司标准厂房岩土工程勘察报告(详勘), 江苏长江机械化基础工程公司, 江海峰, 2015.01
- 7475 姜堰市明源房地产开发有限公司河西人家岩土工程勘察报告, 泰州市科泰岩土工程有限公司, 冯根连, 2010.09
- 7476 姜堰市软件园岩土工程勘察报告, 泰州市金煜岩土工程勘察有限公司, 储震, 2011.11
- 7477 姜堰市江苏荣骐光电电子材料有限公司(厂区)岩土工程勘察报告, 泰州市金煜岩土工程勘察有限公司, 储震, 2012.02
- 7478 泰州市姜堰区张甸镇蔡官村江苏神龙电气制造有限公司厂房岩土工程勘察报告, 泰州市姜堰区建筑规划设计院, 王如喜, 2015.07
- 7479 泰州市姜堰开发区江苏东信机械制造有限公司厂房岩土工程勘察报告, 泰州市海陵建筑设计院有限公司, 邱跃群, 2011.07

- 7480 泰州市姜堰区时庄河北段绿化景观(时庄河公园)岩土工程勘察报告,姜堰区建筑规划设计院,王勇强,2015.04
- 7482 泰州高成新材料科技有限公司生产车间、综合楼、附属用房岩土工程勘察报告,泰州市姜堰区建筑规划设计院,崔小建,2014.05
- 7483 泰州鑫宇精密铸造有限公司车间岩土工程勘察报告,泰州市姜堰区建筑规划设计院,崔小建,2014.04
- 7484 泰州陆萍机械配件厂生产车间岩土工程勘察报告,泰州市姜堰区建筑规划设计院,崔小建,2013.08
- 7485 姜堰市江苏远望仪器有限公司厂房、办公楼岩土工程勘察报告,泰州市科泰岩土工程有限公司
- 7486 泰州市海陵区华港镇江苏飞船股份有限公司冷(温)锻齿轮车间岩土工程勘察报告,泰州市海陵建筑设计院有限公司,邱跃群,2013.02
- 7487 姜堰市人民法院审判法庭扩建工程岩土工程勘察报告,姜堰市建筑规划设计院,崔小建,2012.07
- 7488 泰州市恒鼎电子有限公司厂区工程岩土工程勘察报告,姜堰市建筑规划设计院,崔小建,2011.04
- 7489 泰兴市银杏路棚户区改造安置房岩土工程勘察报告,泰州市海陵建筑设计院有限公司,燕正山,2014.11
- 7525 兴化市永丰中心校学生餐厅岩土工程勘察报告,泰州市金煜岩土工程勘察有限公司,何跃林,2014.05
- 7526 兴化市振兴双语学校北安置房岩土工程勘察报告,泰州市金煜岩土工程勘察有限公司,徐俊华,2011.08
- 7527 兴化市林湖镇戴家村集中居住小区岩土工程勘察报告,江苏省建筑科学研究院有限公司,江苏建科岩土工程勘察设计有限公司,张道金,2014.06
- 7528 兴化市新垛中心校初中部学生宿舍楼岩土工程勘察报告,泰州市金煜岩土工程勘察有限公司,何跃林,2014.04
- 7529 兴化市张郭镇中心幼儿园岩土工程勘察报告,江苏省建筑科学研究院有限公司,江苏建科岩土工程勘察设计有限公司,张道金,2014.05
- 7530 兴化市张郭镇丰源小区岩土工程勘察报告,江苏中城设计研究院有限公司,马天峰,2013.10
- 7531 兴化市海南镇金色港湾小区岩土工程勘察报告,泰州市金煜岩土工程勘察有限公司,储震,2010.11
- 7532 兴化市林湖乡农民集中居住小区岩土工程勘察报告,泰州市金煜岩土工程勘察有限公司,储震,2013.10
- 7533 兴化市昌荣镇社会治理综合服务中心岩土工程勘察报告,泰州市金煜岩土工程勘察有限公司,徐俊华,2015.07
- 7534 兴化市安置住宅楼岩土工程勘察报告,兴化市建筑设计院有限公司,徐俊华,2007.04
- 7535 兴化市王家塘小区(安置)岩土工程勘察报告,兴化市建筑设计院有限公司,林广才,2008.12
- 7536 兴化市安置小区百祥苑岩土工程勘察报告,兴化市建筑设计院有限公司,林广才,2008.11
- 7537 兴化市横泾河肉联厂地块安置房岩土工程勘察报告,兴化市建筑设计院有限公司,高寿元,2011.04
- 7538 兴化市林湖乡敬老院岩土工程勘察报告,盐城市建筑设计研究院有限公司,常素萍,2013.07
- 7539 中石化兴化市钓鱼加油站岩土工程勘察报告,盐城市建筑设计研究院有限公司,郭波,2012.12
- 7540 兴化市和谐居住宅岩土工程勘察报告,兴化市建筑设计院有限公司,林广才,2008.11
- 7541 兴化市垛田镇张庄保障房项目岩土工程勘察报告,泰州市金煜岩土工程勘察有限公司,何跃林,2013.07
- 7542 兴化市安置房野行安置地块岩土工程勘察报告,盐城市建筑设计研究院有限公司,郭波,2014.07
- 7543 兴化市水巷邻里住宅岩土工程勘察报告,兴化市建筑设计院有限公司,林广才,2008.12
- 7544 兴化市永丰镇丰韵家园二期工程岩土工程勘察报告,泰州市金煜岩土工程勘察有限公司,徐俊华,2013.12
- 7545 兴化市江苏悦兴药业有限公司行政区岩土工程勘察报告,泰州市金煜岩土工程勘察有限公司,徐俊华,2013.11
- 7546 兴化中等专业学校戴南分校实训楼岩土工程勘察报告(详勘阶段),江苏中城设计研究院有限公司,李焕强,2015.07
- 7554 靖江港区新港作业码头一期扩建工程岩土工程勘察报告,江苏省水文地质工程地质勘察院泰州分院,张国栋,2015.11
- 7555 靖江市长江搪瓷厂(搪玻璃设备技术项目)岩土工程勘察报告,江苏省水文地质工程地质勘察院泰州分院,张国栋,2015.11
- 7556 靖江市人民防空办公室7-31地块岩土工程勘察报告(详勘),常州市基础工程公司(原常州煤炭地质工程勘察院),沈益明,2014.12
- 7557 靖江市生祠农贸市场岩土工程勘察报告,南京南大岩土工程技术有限公司,徐泽友,2013.08
- 7558 靖江市鑫地置业有限公司金鑫公寓岩土工程勘察报告,南京南大岩土工程技术有限公司,徐泽友,2015.08
- 7559 靖江市天水学校岩土工程勘察报告(详勘),常州市基础工程公司(原常州煤炭地质工程勘察院),沈益明,2014.08
- 7560 靖江市城南园区江澄苑(二期)岩土工程勘察报告,南京南大岩土工程技术有限公司,2009.09
- 7561 靖江经济开发区城南园区大桥村居住楼岩土工程勘察报告,南京南大岩土工程技术有限公司,2009.04
- 7562 靖江市三苏机械制造有限公司(干燥设备、排尘设备成品库房项目)岩土工程勘察报告(详勘),常州市基础工程公司(原常州煤炭地质工程勘察院),李兰英,2010.09
- 7563 靖江市供电公司靖江顶和110KV变电站岩土工程勘察报告,江苏淮安交通勘察设计院有限公司,嵇永飞,2014.05
- 7564 靖江天妃宫广场地下车库岩土工程勘察报告(详细勘察),常州市基础工程公司(原常州煤炭地质工程勘察院),刘华平,2013.11
- 7565 靖江市钜顺精密轻合金成型科技有限公司车间岩土工程勘察报告(详勘),常州市基础工程公司(原常州煤炭地质工程勘察院),刘华平,2015.01
- 7566 靖江市滨江新城投资开发有限公司靖江市文化中心岩土工程勘察报告,江苏长江机械化基础工程公司,孔坤,2013.12
- 7567 靖江市体育中心游泳馆体育馆岩土工程勘察报告,南京南大岩土工程技术有限公司,李锋利,2011.01
- 7568 靖江赛德力会所岩土工程勘察报告(详勘),常州市基础工程公司(原常州煤炭地质工程勘察院),刘华平,

- 2014.05
- 7569 靖江市顺元机械有限公司车间、办公楼岩土工程勘察报告, 泰州市科泰岩土工程有限公司, 印志涛, 2013.10
- 7570 靖江永丰精密机件制造有限公司扩建工程岩土工程勘察报告(详勘), 常州市基础工程公司(原常州煤炭地质工程勘察院), 沈益明, 2012.12
- 7571 靖江市马桥良友生态园车间办公楼岩土工程勘察报告, 南京南大岩土工程技术有限公司, 张宁波, 2013.05
- 7572 靖江市华圣房地产开发有限公司星河湾花苑岩土工程勘察报告, 南京南大岩土工程技术有限公司, 俞双凤, 2014.03
- 7573 靖江市蔬菜公司地块项目岩土工程勘察报告, 南京南大岩土工程技术有限公司, 俞双凤, 2012.08
- 7574 靖江市友谊金属制品厂车间岩土工程勘察报告, 泰州市科泰岩土工程有限公司, 陈亮, 2013.10
- 7575 靖江市城北园区新一村农民集中居住区F区岩土工程勘察报告(详勘), 常州市基础工程公司(原常州煤炭地质工程勘察院), 沈益明, 2013.05
- 7576 靖江市供电公司110KV靖江联兴变电站岩土工程勘察报告, 江苏淮安交通勘察设计院有限公司, 嵇永飞, 2013.03
- 7577 江苏靖江耐斯数码彩喷材料有限公司车间、办公楼岩土工程勘察报告, 江苏镇江岩土工程勘察院, 陈金方, 2007.07
- 7578 靖江兴力工程建设有限公司物资仓库岩土工程勘察报告, 南京南大岩土工程技术有限公司, 2014.01
- 7579 靖江市华昇重金属防控有限公司新厂区岩土工程勘察报告, 靖江市建筑设计院有限公司, 张振球, 2012.01
- 7580 靖江市长源液压机械有限公司车间岩土工程勘察报告, 南京南大岩土工程技术有限公司, 李峰利, 2012.07
- 7581 靖江市东江房地产开发有限公司紫云公寓岩土工程勘察报告(详勘), 常州市基础工程公司(原常州煤炭地质工程勘察院), 沈益明, 2015.07
- 7582 靖江格林冶金机械制造有限公司仓库岩土工程勘察报告, 南京南大岩土工程技术有限公司, 李峰利, 2011.08
- 7583 靖江市亚泰特种材料制造有限公司车间岩土工程勘察报告(详勘), 常州市基础工程公司(原常州煤炭地质工程勘察院), 沈益明, 2015.08
- 7584 靖江市长凌金属材料有限公司车间岩土工程勘察报告, 常州市基础工程公司(原常州煤炭地质工程勘察院), 李兰英, 2015.09
- 7585 靖江市马桥农贸市场岩土工程勘察报告(详勘), 常州市基础工程公司(原常州煤炭地质工程勘察院), 李兰英, 2015.08
- 7586 靖江市马桥镇马桥幼儿园岩土工程勘察报告, 南京南大岩土工程技术有限公司, 俞双凤, 2014.03
- 7587 靖江市银声房地产开发有限公司紫郡豪庭岩土工程勘察报告, 南京南大岩土工程技术有限公司, 张宁波, 2013.12
- 7588 靖江市怀德学院二期工程岩土工程勘察报告, 南京南大岩土工程技术有限公司, 俞双凤, 2014.10
- 7589 靖江市怀德学院二期工程岩土工程勘察补充报告, 南京南大岩土工程技术有限公司, 徐泽友, 2014.10
- 7590 靖江阳光置业有限公司绿城·玉兰花园岩土工程勘察报告, 南京南大岩土工程技术有限公司, 俞双凤, 2015.04
- 7591 靖江市城中村投资建设有限公司(城东大道拆迁安置区)岩土工程勘察报告, 南京南大岩土工程技术有限公司, 凌红杰, 2012.12
- 7592 靖江市华汇供水有限公司江防水厂扩建工程岩土工程勘察报告, 南京南大岩土工程技术有限公司, 韩丹, 2015.06
- 7702 江苏省主要城市浅层地温能调查评价报告, 江苏省地质调查研究院, 鄂建、杨露梅、朱明君等, 2016.01
- 7720 华东地区矿山环境监测成果报告, 江苏省地质调查研究院, 苏一鸣、陈晨、詹雅婷等, 2015.10
- 7765 长江三角洲地区地面沉降InSAR监测2012年度成果报告, 中国国土资源航空物探遥感中心, 王艳、李曼、葛大庆等, 2015.12
- 8011 江苏海企化工仓储有限公司化工库区二期工程岩土工程勘察报告, 江苏省地质工程勘察院, 韩亚明, 2011.07
- 8076 江苏智造新材有限公司厂区工程岩土工程勘察报告, 泰州市姜堰区建筑规划设计院
- 8077 高德美厂区工程岩土工程勘察报告, 无锡水文工程地质勘察院
- 8078 江苏楚皇食品有限公司车间办公楼岩土工程勘察报告, 姜堰市建筑规划设计院
- 8079 江苏福润仓储有限公司办公楼岩土工程勘察报告, 泰州市金煜岩土工程勘察有限公司
- 8081 江苏富朗特新能源有限公司食堂岩土工程勘察报告, 姜堰市建筑规划设计院
- 8082 高港区永安洲实验学校岩土工程勘察报告, 泰州市科泰岩土工程有限公司
- 8083 翰香府岩土工程勘察报告, 姜堰市建筑规划设计院
- 8084 海军小学岩土工程勘察报告, 泰州市科泰岩土工程有限公司
- 8085 和睦新城一期工程岩土工程勘察报告, 泰州市金煜岩土工程勘察有限公司
- 8086 国汇机械(泰州)有限公司厂房、办公楼、宿舍、食堂等岩土工程勘察报告, 泰州市科泰岩土工程勘察有限公司, 2005.06
- 8087 苏州市南一路一号桥工程勘察报告, 江苏苏州地质工程勘察院
- 8088 江苏易富山钢结构有限公司单层厂房岩土工程勘察报告, 姜堰市建筑规划设计院, 2011.06
- 8089 江苏创亿机械有限公司厂房及办公楼工程岩土工程勘察报告, 泰州市科泰岩土工程有限公司
- 8090 兴化市经济开发区城堡四期北侧道路工程地质勘察报告, 姜堰市建筑规划设计院
- 8091 高港古胜寿寺建设项目岩土工程勘察报告, 泰州市姜堰区建筑规划设计院, 王如喜, 2015.10
- 8092 泰州市众德汽车销售服务有限公司仓库岩土工程勘察报告, 姜堰市建筑规划设计院, 崔小建
- 8093 东风标致泰州4S店岩土工程勘察报告, 江苏淮安交通勘察设计院有限公司

- 8094 高港科技创业园标准厂房岩土工程勘察报告, 江苏镇江岩土工程勘察院
- 8095 江苏海鹏集体汽车 4S 店岩土工程详细勘察报告, 江阴市建筑设计研究院有限公司
- 8096 江苏京电电气有限公司厂区岩土工程勘察报告, 泰州市金煜岩土工程勘察有限公司
- 8097 江苏科成有色金属新材料有限公司 3#、4#车间岩土工程勘察报告, 江苏建科岩土工程勘察设计有限公司
- 8098 江苏临港经济园二期标准化厂房岩土工程勘察报告, 泰州市姜堰区建筑规划设计院
- 8099 江苏天禹农机有限公司厂区岩土工程勘察报告, 泰州市金煜岩土工程勘察有限公司
- 8100 姜堰美好家园二期工程岩土工程勘察报告, 泰州市姜堰区建筑规划设计院
- 8101 江苏洁能劲动力电池有限公司一期车间岩土工程勘察报告, 泰州市海陵建筑设计院有限公司, 2015. 11
- 8102 江苏创新药物研发与产业化基地岩土工程勘察报告, 江苏中城设计研究院有限公司, 2014. 02
- 8103 上海杰德金属制品有限公司厂区工程 (1#、2#车间及办公楼、附楼、研发楼) 岩土工程勘察报告, 姜堰区建筑规划设计院, 2015. 05
- 8104 江苏子辰教育科技有限公司厂区岩土工程勘察报告, 泰州市科泰岩土工程有限公司, 印志涛, 2015. 11
- 8105 江苏罡扬发电设备有限公司生产车间 B 岩土工程勘察报告, 姜堰区建筑规划设计院, 2014. 03
- 8106 江苏福瑞迪机械制造有限公司厂房、办公楼岩土工程勘察报告, 姜堰市建筑规划设计院, 2013. 07
- 8107 苏州市轨道交通 1#线滨河路站岩土工程补充勘察报告, 江苏苏州地质工程勘察院, 华亮, 2007. 10
- 8108 江苏伟诚环保科技发展有限公司生产厂房、办公楼岩土工程勘察报告, 姜堰区建筑规划设计院, 2014. 07
- 8109 江苏恒益建设工程有限公司办公楼、研发楼岩土工程勘察报告, 泰州市姜堰区建筑规划设计院, 2015. 10
- 8110 和睦家园二期 6#地块岩土工程勘察报告, 泰州市金煜岩土工程勘察有限公司, 储震, 2010. 05
- 8111 和睦家园 5#地块西侧项目岩土工程勘察报告, 泰州市金煜岩土工程勘察有限公司, 2011. 03
- 8112 和睦家园二期 5#地块岩土工程勘察报告, 泰州市金煜岩土工程勘察有限公司, 2010. 05
- 8113 和睦家园岩土工程勘察报告, 泰州市金煜岩土工程勘察有限公司, 储震, 2009. 10
- 8114 和睦家园 3#地块岩土工程勘察报告, 泰州市金煜岩土工程勘察有限公司, 2010. 10
- 8115 江苏君成建材科技有限公司车间 A、车间 B 岩土工程勘察报告, 泰州市姜堰区建筑规划设计院, 2016. 06
- 8116 江苏恒佳置业有限公司锦宸大厦岩土工程勘察报告, 南京大学建筑规划设计研究院, 2006. 01
- 8117 泰州北极星机械有限公司厂房一、厂房二及办公楼岩土工程勘察报告, 泰州市姜堰区建筑规划设计院, 2015. 10
- 8118 泰州广源幕墙工程有限公司厂房、研发中心、办公楼及后勤中心岩土工程勘察报告, 泰州市科泰岩土工程有限公司, 李轩然, 2015. 05
- 8119 高港向阳人家经济适用住房二期 6#、9#-20#岩土工程勘察报告, 泰州市科泰岩土工程有限公司, 2007. 10
- 8120 涵西街北部客栈岩土工程勘察报告, 无锡市建筑设计研究院有限责任公司, 丁浩, 2013. 06
- 8121 江苏林海集团公司泰州海风机械有限公司新厂区项目岩土工程勘察报告, 泰州市科泰岩土工程有限公司
- 8122 江苏雨中情防水材料有限责任公司仓库、生产配料车间、试验楼等岩土工程勘察报告, 泰州市海陵建筑设计院有限公司, 邱跃群, 2015. 05
- 8123 江苏中创交通材料有限公司厂区岩土工程勘察报告, 泰州市科泰岩土工程有限公司, 印志涛, 2015. 08
- 8124 姜堰广盛大厦岩土工程勘察报告, 江苏省地质工程勘察院, 2006. 06
- 8125 江苏华联东方置业有限公司中国医药城社区服务中心岩土工程勘察报告, 江苏省建苑岩土工程勘测有限公司, 2013. 03
- 8126 江苏茂林投资有限公司医疗产业园岩土工程勘察报告, 江苏长江机械化基础工程公司, 孔坤, 2015. 08
- 8127 江苏林海雅马哈摩托车有限公司电动车项目岩土工程勘察报告, 泰州市科泰岩土工程有限公司
- 8128 江苏碧云商业广场投资有限公司电子商务产业园岩土工程勘察报告, 南京勘察工程有限公司, 2011. 11
- 8129 江苏华联东方置业有限公司中国医药城社区服务中心 (幼儿园) 岩土工程勘察报告, 江苏省建苑岩土工程勘测有限公司, 2013. 06
- 8130 江苏华鑫物流有限公司厂房及办公楼岩土工程勘察报告, 泰州市科泰岩土工程有限公司, 2012. 03
- 8131 江苏环绿新能源汽车有限公司厂区岩土工程勘察报告, 泰州市海陵建筑设计院有限公司, 邱跃群, 2016. 02
- 8132 江苏汇景薄膜科技有限公司地下污水池岩土工程勘察报告, 常州康辉岩土工程有限公司, 吕立, 2013. 07
- 8133 江苏成宇贸易有限公司办公楼、沥青罐岩土工程勘察报告, 姜堰区建筑规划设计院, 2013. 12
- 8134 江苏德科电气有限公司厂区岩土工程勘察报告, 泰州市姜堰区建筑规划设计院, 2015. 10
- 8135 江苏鼎盛船舶科技发展有限公司厂区岩土工程勘察报告, 江苏省建筑科学研究院有限公司、江苏建科岩土工程勘察设计有限公司, 2013. 03
- 8136 江苏富思特电源有限公司胶体电池技改项目岩土工程勘察报告, 姜堰市建筑规划设计院, 2011. 08
- 8137 江苏港城中药养生有限公司岩土工程勘察报告, 江苏省建筑科学研究院有限公司、江苏建科岩土工程勘察设计有限公司, 2013. 08
- 8138 江苏菇本堂年产 7000 吨珍稀食用菌种植项目一期工程岩土工程勘察报告, 泰州市科泰岩土工程有限公司, 2013. 04
- 8139 江苏久顺精密成型技术有限公司车间一及车间二岩土工程勘察报告, 常州市基础工程公司 (原常州煤炭地质工程勘察院), 2013. 07
- 8140 江苏凯斯迪化工机械有限公司厂区工程岩土工程勘察报告, 姜堰市建筑规划设计院, 2012. 08
- 8141 江苏康禾生物制药建设工程 (二期) 岩土工程勘察报告, 泰州市科泰岩土工程有限公司, 李勇, 2013. 07
- 8142 江苏康普涂布科技有限公司新建厂区岩土工程勘察报告, 江苏长江机械化基础工程公司, 2014. 12
- 8143 江苏科瑞杰物联网科技有限公司车间、办公楼岩土工程勘察报告, 泰州市姜堰区建筑规划设计院, 2014. 07
- 8144 江苏汇景薄膜科技有限公司岩土工程勘察报告, 常州康辉岩土工程有限公司, 童飞, 2012. 05

- 8145 江苏鹏翎胶管有限公司车间、办公楼及相关建筑岩土工程勘察报告,江苏长江机械化基础工程公司,2013.03
- 8146 江苏天盈资产经营有限公司光电产业园配套设施项目(综合楼)岩土工程勘察报告,江苏省建筑科学研究所、江苏建科岩土工程勘察设计有限公司,2013.04
- 8147 江苏新能源置业集团有限公司泰兴分公司新能源、新城市花园III-D1、III-G2-III-G4、III-G5、III-G6-III-G8、IV-G1-IV-G6及地下车库岩土工程勘察报告,扬州市东方工程勘察有限公司,2007.06
- 8148 江苏鼎立动力机械有限公司厂房二期岩土工程勘察报告,泰州市海陵建筑设计院有限公司,2014.03
- 8149 江苏兴平铝业有限公司新厂区工程岩土工程勘察报告,江苏中城设计研究院有限公司,2012.07
- 8150 江苏亦文农林机械科技有限公司森林智能防火系统制造项目岩土工程勘察报告,无锡水文工程地质勘察院,张亚洲,2014.09
- 8151 江苏张驰轮毂制造有限公司办公楼、研发楼、车间岩土工程勘察报告,无锡水文工程地质勘察院,2013.05
- 8152 江苏嘉龙电力设备有限公司厂区工程岩土工程勘察报告,姜堰市建筑规划设计院,2011.08
- 8153 江苏昆仑光源材料有限公司厂区岩土工程勘察报告,姜堰市建筑规划设计院,2012.04
- 8154 江苏力能活塞制造有限公司生产车间岩土工程勘察报告,姜堰市建筑规划设计院,2012.12
- 8155 江苏中药科技园岩土工程勘察报告,泰州市科泰岩土工程有限公司
- 8156 姜堰碧桂园翡翠郡项目岩土工程详细勘察报告,南京苏杰岩土勘察设计有限公司,赵梦宁,2016.05
- 8157 姜堰-长江大道连接线拆迁安置区一期岩土工程勘察报告,江苏省地质工程有限公司,2012.06
- 8158 高港区刁铺安置一区岩土工程详细勘察报告,核工业南京工程勘察院,2011.10
- 8159 高港区二井河向阳北路地块规划岩土工程勘察报告,泰州市科泰岩土工程有限公司
- 8160 高港区金港路南延和龙窝路道路工程设计-金港路南延(桥梁工程)岩土工程勘察报告,上海市市政工程设计研究总院(集团)有限公司,林杰豹、周奕,2015.04
- 8161 和睦佳园3#地块7-13#楼岩土工程勘察报告,姜堰市金煜岩土工程勘察有限公司,2011.03
- 8162 恒盛·香格里拉(嘉和丽苑)二期工程岩土工程勘察报告,姜堰市建筑规划设计院,崔小建,2010.07
- 8163 东方巴黎城维莱特官6-7#、12-13#、18-20#楼岩土工程勘察报告,泰州市科泰岩土工程有限公司,2009.03
- 8164 东方巴黎城维莱特官组团1-3、8-10、15、16#楼岩土工程勘察报告,泰州市科泰岩土工程有限公司,2009.07
- 8165 东联化工重油制烯烃项目岩土工程勘察报告,南京南大岩土工程技术有限公司
- 8166 府西人家四期工程岩土工程勘察报告,泰州市金煜岩土工程勘察有限公司,2009.07
- 8167 罡杨加油站建设工程岩土工程勘察报告,盐城市建筑设计研究院有限公司,2013.12
- 8168 江苏神王集团钢缆有限公司厂区工程(3#厂房配电房、3#厂房、4#厂房、2#测试厂房等)岩土工程勘察报告,泰州市姜堰区建筑规划设计院,2015.12
- 8337 江苏省2018年度重要地质灾害隐患点调查评价报告,江苏省地质调查研究院、江苏省国土资源厅地质灾害应急指导技术中心,理继红、刘宝生、张纪星、陈刚、李明、王亚山等,2018.12
- 8340 S334泰兴段改造工程工程地质勘察报告(详细勘察),江苏省水文地质工程地质勘察院,黄高峰,2011.05
- 8342 高港区龙湖美景安置区岩土工程勘察报告,江苏省地质工程有限公司,2013.07
- 8344 姜堰区扬帆工业园污水管道工程岩土工程勘察报告,泰州市科泰岩土工程有限公司
- 8386 姜堰农村商业银行马庄分行营业楼岩土工程勘察报告
- 8398 泓达丽园岩土工程勘察报告,泰州市金煜岩土工程勘察有限公司,储震,2009.02
- 8399 华港润城商务楼岩土工程勘察报告,江苏省地质工程勘察院,2008.01
- 8400 华威特(江苏)生物制药有限公司新建库房岩土工程勘察报告,江苏省地质工程勘察院,2015.11
- 8401 华威特(江苏)生物制药园区一期工程岩土工程勘察报告,江苏省地质工程勘察院,韩亚明,2011.12
- 8402 华宇物流有限公司仓库、办公楼岩土工程勘察报告,泰州市科泰岩土工程有限公司
- 8403 华泽天下花园(二期、三期)岩土工程勘察报告,江苏省岩土工程勘察设计院
- 8404 华泽天下一号地块一期岩土工程勘察报告,江苏省岩土工程勘察设计院,王俊康,2016.07
- 8405 嘉和公寓岩土工程勘察报告,泰州市金煜岩土工程勘察有限公司,储震,2011.04
- 8406 检测大楼岩土工程勘察报告,泰州市科泰岩土工程有限公司,钱圣,2015.07
- 8407 检察院综合楼、食堂、监视居住楼岩土工程勘察报告,泰州市科泰岩土工程有限公司,石玉,2014.01
- 8408 慧泽园岩土工程勘察报告,泰州市金煜岩土工程勘察有限公司,2010.07
- 8409 基督教堂新堂建设工程岩土工程勘察报告,泰州市海陵建筑设计院有限公司,2014.05
- 8410 济川西路(吴州南路-祥泰路)道路、排水及桥梁工程岩土工程勘察报告(详勘),安徽水文工程勘察研究院,刘伟,2016.05
- 8411 江都-如东天然气管道一期工程泰州站岩土工程勘察报告,江苏省地质工程勘察院,王成春,2010.03
- 8412 江苏爱科净化设备有限公司车间、办公楼岩土工程勘察报告,常州市基础工程公司(原常州煤炭地质工程勘察院),贾苏平,2014.08
- 8413 江苏安凯隆消防设备实业有限公司厂区岩土工程勘察报告,泰州市海陵建筑设计院有限公司,2014.12
- 8414 江苏澳伦特印刷器材有限公司车间办公楼岩土工程勘察报告,泰州市姜堰区建筑规划设计院,2013.07
- 8415 江苏百草堂药业有限公司云芝糖肽项目(泰州药城)一期岩土工程勘察报告,无锡水文工程地质勘察院,2013.11
- 8416 江苏邦立生物医学有限公司厂区岩土工程勘察报告,江苏长江机械化基础工程公司,孔坤,2011.03
- 8417 65万吨金属铁深加工生产线工程岩土工程勘察报告,姜堰市建筑规划设计院,???,2013.02
- 8418 328国道改线加油站建设工程岩土工程勘察报告,盐城市建筑设计研究院有限公司,2013.11
- 8419 12万吨/年环氧丙烷项目中间资料,泰州市科泰岩土工程有限公司



- 8420 姜堰市溱湖垃圾中转站站房复合地基检测报告, 姜堰市建筑规划设计院, 2011.10
- 8421 北区自建房岩土工程勘察报告(详细勘察), 江苏建科岩土工程勘察设计有限公司
- 8422 碧桂园酒店岩土工程初步勘察报告(勘察阶段:初步勘察), 核工业南京工程勘察院, 2007.05
- 8423 卞庄村厂房工程地质勘察报告书, 姜堰市建筑规划设计院
- 8424 滨河苑岩土工程勘察报告, 泰州市金煜岩土工程勘察有限公司, 2009.10
- 8425 厂房、仓储及办公楼岩土工程勘察报告, 泰州市科泰岩土工程有限公司, 陈亮, 2014.03
- 8430 江苏鹏龙机械(电器)有限公司厂区岩土工程勘察报告, 泰州市海陵建筑设计院有限公司, ???, 2015.04
- 8431 江苏省电力公司泰州供电公司大泗供电所岩土工程勘察报告, 江苏中城设计研究院有限公司, 2012.10
- 8432 江苏省泰州市农作物种子质量监督分中心岩土工程勘察报告, 泰州市科泰岩土工程勘察有限公司, 2005.12
- 8433 江苏省泰州市邮政局邮政转运中心岩土工程勘察报告, 江苏省建筑科学研究所、江苏建科岩土工程勘察设计有限公司, 2015.09
- 8434 江苏省现代农业综合开发示范区污水收集系统工程岩土工程勘察报告, 泰州市科泰岩土工程有限公司, 2012.05
- 8435 江苏双登集团有限公司生产车间岩土工程勘察报告, 姜堰市建筑规划设计院
- 8436 江苏太平洋精锻科技股份有限公司离合器零部件项目岩土工程勘察报告, 泰州市科泰岩土工程有限公司, 2016.05
- 8437 江苏泰辰房地产开发有限公司祥瑞新寓岩土工程勘察报告, 姜堰市建筑规划设计院, 2012.09
- 8438 江苏泰氟隆科技有限公司厂区岩土工程勘察报告, 江苏省地质工程勘察院, 2012.06
- 8439 江苏天罡精密铸造有限公司厂区岩土工程勘察报告, 泰州市科泰岩土工程有限公司, 陈亮, 2014.07
- 8440 江苏天利粮食物流中心二期工程仓库办公区岩土工程勘察报告, 无锡市建筑设计研究院有限责任公司, 2012.05
- 8464 靖江市建佳叉车有限公司新建生产用房岩土工程勘察报告, 常州市基础工程公司, 沈益明, 2016.03
- 8465 靖江天伦地块一期工程示范区岩土工程勘察报告, 江苏省地质工程勘察院, 韩亚明、谢家骝, 2015.12
- 8466 靖江众达炭材有限公司焦炉煤气制 LNG 技改项目岩土工程勘察报告, 宁波冶金勘察设计研究股份有限公司, 翟江峰, 2015.05
- 8467 靖江市天创智能科技有限公司新建生产用房岩土工程勘察报告, 常州市基础工程公司, 沈益明, 2016.03
- 8468 江苏星源电站冶金设备制造有限公司新生产车间岩土工程勘察报告, 常州市基础工程公司, 沈益明, 2015.10
- 8469 靖江市靖城镇毛家厅 1#、2#地块棚改安置房岩土工程勘察报告, 南京南大岩土工程技术有限公司, 徐泽友, 2014.08
- 8470 江苏泓一科技有限公司(新厂区)岩土工程勘察报告, 南京南大岩土工程技术有限公司, 徐泽友, 2015.07
- 8471 江苏龙旺空调制造有限公司车间岩土工程勘察报告, 常州市基础工程公司, 沈益明, 2015.12
- 8472 江苏金元通风设备制造有限公司车间、办公楼岩土工程勘察报告, 常州市基础工程公司, 沈益明, 2015.12
- 8473 泰州市高港区金港路南延和龙窝路道路工程设计-金港路南延(道路、排水工程)岩土工程勘察报告, 上海市市政工程设计研究总院(集团)有限公司, 林杰豹、周奕, 2015.02
- 8474 江苏迈威科技有限公司车间、办公楼岩土工程勘察报告, 常州市基础工程公司, 刘华平, 2014.01
- 8475 江苏恒星汽车科技有限公司车间岩土工程勘察报告, 常州市基础工程公司, 李兰英, 2015.06
- 8476 靖江市格兰富泵阀制造有限公司岩土工程勘察报告, 江苏省水文地质工程地质勘察院, 张国栋, 2016.05
- 8477 江苏渔婆农副产品批发市场二期岩土工程勘察报告, 常州市基础工程公司, 刘华平, 2014.09
- 8478 靖江市湧佳房地产开发有限公司靖江市东兴北路 DXBL-01 地块商住小区岩土工程勘察报告, 南京南大岩土工程技术有限公司, 俞双凤, 2014.12
- 8479 靖江市湧佳房地产开发有限公司靖江市东兴北路 DXBL-02 地块商住小区岩土工程勘察报告, 南京南大岩土工程技术有限公司, 俞双凤, 2014.09
- 8480 泰兴经济开发区 110 万吨/年轻烃综合利用项目岩土工程勘察报告, 江苏省地质工程勘察院, 韩亚明、谢家骝, 2016.05
- 8481 润泰化学(泰兴)有限公司新建厂区岩土工程勘察报告, 江苏省地质工程勘察院, 韩亚明、谢家骝, 2016.08
- 8482 江苏鹏江电子科技有限公司厂区岩土工程勘察报告, 泰州市海陵建筑设计院有限公司, 燕正山, 2014.08
- 8483 泰兴市虹桥天然气有限公司 LNG 气化站工程岩土工程勘察报告, 江苏省地质工程勘察院, 谢家骝, 2016.05
- 8484 泰州市医药高新区国中医药物流中心岩土工程勘察报告, 江苏省地质工程勘察院, 韩亚明、谢家骝, 2015.10
- 8485 泰兴市盛世兴隆岩土工程勘察报告, 江苏长江机械化基础工程公司, 孔坤, 2016.10
- 8486 江苏铭强建设有限公司厂房岩土工程勘察报告, 江苏省水文地质工程地质勘察院泰州分院, 张国栋, 2015.12
- 8487 靖江天力燃气有限公司应急保障中心岩土工程勘察报告, 常州市基础工程公司, 沈益明, 2015.09
- 8488 江苏亚星锚链股份有限公司北厂区岩土工程勘察报告, 常州市基础工程公司, 沈益明, 2015.11
- 8489 江苏东华测试技术有限公司(车间)岩土工程勘察报告, 南京南大岩土工程技术有限公司, 凌红杰, 2015.04
- 8490 江苏工塘化工设备有限公司车间岩土工程勘察报告, 常州市基础工程公司, 沈益明, 2016.03
- 8491 靖江市新诺机械制造有限公司生产车间岩土工程勘察报告, 常州市基础工程公司, 沈益明, 2016.09
- 8492 江苏标新工业有限公司 BX-01 地块岩土工程勘察报告, 常州市基础工程公司, 沈益明, 2016.08
- 8493 靖江市山兴彩印包装制品有限公司拟建厂区岩土工程勘察报告(初步勘察), 常州市基础工程公司, 沈益明, 2016.01
- 8494 靖江祁安 110kV 变电站岩土工程勘察报告, 泰州市科泰岩土工程有限公司, 李勇, 2015.01
- 8495 靖江市新桥镇富江新苑多层公寓岩土工程勘察报告, 常州市基础工程公司, 刘华平, 2015.03



- 8496 靖江市新桥镇富江幼儿园岩土工程勘察报告, 常州市基础工程公司, 沈益明, 2015.08
- 8497 靖江格兰石化设备有限公司车间岩土工程勘察报告, 常州市基础工程公司, 沈益明, 2015.09
- 8498 江苏天之邦食品有限公司车间岩土工程勘察报告, 常州市基础工程公司, 沈益明, 2016.04
- 8499 江苏星火汽车零部件制造有限公司车间岩土工程勘察报告, 常州市基础工程公司, 沈益明, 2016.03
- 8500 靖江港口发展有限公司罗家桥内港池工程岩土工程勘察报告, 南京南大岩土工程技术有限公司, 张宁波, 2014.05
- 8501 江苏光芒新能源股份有限公司车间岩土工程勘察报告, 江苏省水文地质工程地质勘察院泰州分院, 张国栋, 2015.12
- 8502 江苏三立液压机械有限公司厂房岩土工程勘察报告, 江苏省水文地质工程地质勘察院泰州分院, 张国栋, 2015.12
- 8503 泰兴市城南公寓农民拆迁安置房二期(B)组团岩土工程勘察报告, 江苏省地质工程勘察院, 单中亮, 2014.03
- 8508 高淳至宣城高速公路江苏段 GX-1 施工标段 施工图设计 (K0+999.370~K8+100.000) 工程地质勘察报告, 中设设计集团股份有限公司, 张建涛, 2019.07
- 8509 高淳至宣城高速公路江苏段 GX-2 施工标段 施工图设计 (K8+100.000~K20+350.835) 工程地质勘察报告, 中设设计集团股份有限公司, 张建涛, 2019.07
- 8510 江苏泰集包装股份有限公司新厂区建设工程岩土工程勘察报告, 江苏省地质工程勘察院, 谢家骝、韩亚明, 2016.11
- 8511 靖江新源电力器械有限公司车间岩土工程勘察报告, 泰州市科泰岩土工程有限公司, 印志涛, 2013.10
- 8512 靖江市季市镇季市中心卫生院(季市中心卫生院迁建项目)岩土工程勘察报告, 南京南大岩土工程技术有限公司, 徐泽友, 2016.08
- 8513 江苏二马液压元件有限公司车间工程岩土工程勘察报告, 常州市基础工程公司, 刘华平, 2014.04
- 8514 靖江市北辰城乡投资建设有限公司(城北园区标准化厂房二期)岩土工程勘察报告, 南京南大岩土工程技术有限公司, 徐泽友, 2016.10
- 8515 靖江市新世纪邮政印刷有限公司(车间)岩土工程勘察报告, 南京南大岩土工程技术有限公司, 徐泽友, 2016.10
- 8516 靖江市华晟重金属防控有限公司废水深度处理示范项目岩土工程勘察报告, 常州市基础工程公司, 沈益明, 2016.08
- 8517 靖江市华晟重金属防控有限公司原料仓库岩土工程勘察报告, 常州市基础工程公司, 沈益明, 2016.08
- 8518 靖江市华晟重金属防控有限公司固废综合处理工程岩土工程勘察报告, 常州市基础工程公司, 沈益明, 2016.11
- 8519 江苏兰金科技发展有限公司车间、办公楼岩土工程勘察报告, 常州市基础工程公司, 沈益明, 2014.03
- 8520 靖江市亚靖置业有限公司商住楼岩土工程勘察报告, 常州市基础工程公司, 沈益明, 2016.10
- 8521 靖江市华汇供水有限公司新桥增压泵站岩土工程勘察报告, 南京南大岩土工程技术有限公司, 徐泽友, 2016.01
- 8522 江苏民诺特种设备有限公司(车间)岩土工程勘察报告, 南京南大岩土工程技术有限公司, 徐泽友, 2016.06
- 8523 靖江市鑫地置业有限公司欣欣景园岩土工程勘察报告, 南京南大岩土工程技术有限公司, 徐泽友, 2016.03
- 8524 江苏赛迪新能源科技有限公司车间岩土工程勘察报告, 常州市基础工程公司, 李兰英, 2015.11
- 8525 靖江正信节能设备有限公司新建厂房岩土工程勘察报告, 常州市基础工程公司, 李兰英, 2015.07
- 8526 大明金属科技有限公司高精度金属材料裁剪深加工项目车间一岩土工程勘察报告, 南京南大岩土工程技术有限公司, 韩丹, 2015.04
- 8527 靖江市江海石油有限公司(靖江通江路加油站)岩土工程勘察报告, 南京南大岩土工程技术有限公司, 徐泽友, 2016.03
- 8528 江苏飞羚运业集团有限公司(训练场项目)岩土工程勘察报告, 南京南大岩土工程技术有限公司, 徐泽友, 2016.11
- 8529 靖江市人民法院斜桥法庭岩土工程勘察报告, 南京南大岩土工程技术有限公司, 俞双凤, 2014.02
- 8530 江苏海翔船舶设备科技有限公司车间岩土工程勘察报告, 南京南大岩土工程技术有限公司, 凌红杰, 2014.06
- 8531 江苏艾博得医疗器械有限公司一期工程岩土工程勘察报告, 泰州市海陵建筑设计院有限公司, 沈迎春, 2015.12
- 8532 靖江市远东金属有限公司仓库、办公楼岩土工程勘察报告, 泰州市科泰岩土工程有限公司, 陈亮, 2015.08
- 8533 靖江市公安局城东派出所办案区、办公楼及辅楼岩土工程勘察报告, 常州市基础工程公司, 李兰英, 2015.07
- 8534 江苏日禾机械制造有限公司-厂区岩土工程勘察报告, 泰州市科泰岩土工程有限公司, 李勇, 2016.01
- 8535 江苏国鑫铝业有限公司新厂区生产车间、办公楼岩土工程勘察报告, 常州市基础工程公司, 刘华平, 2014.04
- 8536 江苏华洋电力机械制造有限公司车间岩土工程勘察报告, 常州市基础工程公司, 沈益明, 2015.10
- 8537 靖江市宏程起重机械厂车间岩土工程勘察报告, 常州市基础工程公司, 李兰英, 2015.10
- 8538 靖江市金封泵阀制造有限公司新建生产用房岩土工程勘察报告, 常州市基础工程公司, 沈益明, 2016.03
- 8539 靖江市保税物流中心有限公司保税物流中心项目岩土工程勘察报告, 江苏常州地质工程勘察院, 霍长永, 2016.08
- 8540 靖江市翔宇五金制造有限公司车间、办公楼岩土工程勘察报告, 南京南大岩土工程技术有限公司, 俞双凤, 2013.11
- 8541 靖江市正宇金属材料有限公司车间岩土工程勘察报告, 常州市基础工程公司, 沈益明, 2016.07
- 8542 229省道靖江段连接线(沿江高等级公路-长江段)建设工程岩土工程勘察报告, 常州市基础工程公司, 沈益明, 2013.12
- 8543 靖江市宝钢空调设备厂仓库项目岩土工程勘察报告, 江苏省水文地质工程地质勘察院, 张国栋, 2015.10
- 8544 江苏广天置业有限公司宝丽广场二期岩土工程勘察报告, 南京南大岩土工程技术有限公司, 徐泽友, 2015.09

- 8545 景龙苑二期岩土工程勘察报告, 常州市基础工程公司, 沈益明, 2015.12
- 8546 江苏广耀建设有限公司(钢结构生产线项目)岩土工程勘察报告, 南京南大岩土工程技术有限公司, 徐泽友, 2015.10
- 8547 虹桥四季花园岩土工程勘察报告, 常州市基础工程公司, 沈益明, 2016.05
- 8548 江苏海事局泰州靖江海事工作船码头工程船员值班待命用房岩土工程勘察报告, 常州市基础工程公司, 沈益明, 2016.06
- 8549 江苏天诚化工设备制造有限公司车间岩土工程勘察报告, 南京南大岩土工程技术有限公司, 徐泽友, 2015.12
- 8550 靖江市人民防空办公室(马桥疏散地域指挥中心办公楼)岩土工程勘察报告, 南京南大岩土工程技术有限公司, 张宁波, 2014.06
- 8551 靖江富翔房地产开发有限公司城西新苑商业街岩土工程勘察报告, 常州市基础工程公司, 沈益明, 2016.06
- 8552 靖江市航泰机械制造有限公司新建厂区岩土工程勘察报告, 常州市基础工程公司, 沈益明, 2015.05
- 8553 靖江市民兵训练基地岩土工程勘察报告, 常州市基础工程公司, 刘华平, 2014.12
- 8554 江苏宝奥兰空调设备有限公司车间岩土工程勘察报告, 泰州市科泰岩土工程有限公司, 印志涛, 2013.11
- 8555 靖江市华昌秸秆回收利用有限公司车间岩土工程勘察报告, 常州市基础工程公司, 沈益明, 2016.08
- 8556 江苏工搪化工设备有限公司磨砂车间、搪烧车间、科研楼等岩土工程勘察报告, 常州市基础工程公司, 刘华平, 2014.01
- 8557 靖江市春意空调制冷设备有限公司小型独立式地源热泵项目岩土工程勘察报告, 南京南大岩土工程技术有限公司, 韩丹, 2015.05
- 8562 靖江市源通机械工具制造厂车间岩土工程勘察报告, 常州市基础工程公司, 沈益明, 2016.08
- 8563 大明金属科技有限公司高精度金属材料裁剪深加工项目车间二岩土工程勘察报告, 南京南大岩土工程技术有限公司, 徐泽友, 2015.08
- 8564 江苏捷顺机电工程有限公司车间、办公楼岩土工程勘察报告, 常州市基础工程公司, 沈益明, 2015.05
- 8565 靖江市盛昌衣车配件有限公司A块岩土工程勘察报告, 南京南大岩土工程技术有限公司, 徐泽友, 2015.12
- 8566 靖江嘉元资产管理有限公司车间、仓库岩土工程勘察报告, 常州市基础工程公司, 刘华平, 2015.01
- 8567 翡翠滨江花园岩土工程详细勘察报告, 江苏南京地质工程勘察院, 王金祥, 2016.07
- 8568 靖江市瑞德车辆配件厂新建厂区岩土工程勘察报告, 常州市基础工程公司, 沈益明, 2016.05
- 8569 江苏嘉宇液压科技有限公司新厂区岩土工程勘察报告, 南京南大岩土工程技术有限公司, 张宁波, 2013.11
- 8570 江苏新南洋绿色科技有限公司(车间)岩土工程勘察报告, 南京南大岩土工程技术有限公司, 张宁波, 2014.06
- 8571 靖江市润华公路工程有限公司车间岩土工程勘察报告, 常州市基础工程公司, 沈益明, 2016.06
- 8572 高德美医药(江苏)有限公司皮肤健康药品和化妆品生产项目岩土工程勘察报告, 无锡水文工程地质勘察院, 周秋根, 2016.03
- 8573 泰兴市宁兴机械有限公司车间、办公楼岩土工程勘察报告, 常州市基础工程公司, 沈益明, 2016.07
- 8574 江苏万盛大伟化学有限公司年产10万吨特种脂肪胺系列产品项目工程岩土工程勘察报告, 苏州中岩勘察有限公司, 金明明, 2016.05
- 8575 江苏御铭资产管理有限公司商业办公楼岩土工程勘察报告, 常州市基础工程公司, 沈益明, 2016.03
- 8576 靖江市职业技术教育中心岩土工程勘察报告, 常州市基础工程公司, 李兰英, 2015.12
- 8577 隆府福地岩土工程勘察报告, 泰州市海陵建筑设计院有限公司, 燕正山, 2016.08
- 8578 兴隆福府二期岩土工程勘察报告, 江苏长江机械化基础工程公司, 孔坤, 2016.06
- 8579 泰州港泰州联成仓储液体化工公用码头改扩建工程岩土工程勘察报告(施工图设计阶段勘察), 中交第2航务工程勘察设计院有限公司, 卢超健, 2013.12
- 8661 江苏佰益欣实业有限公司生产车间一、生产车间二、车棚、传达室岩土工程勘察报告, 泰州市科泰岩土工程有限公司, 印志涛, 2016.08
- 8670 迈克医疗用品一期厂房岩土工程勘察报告, 江苏长江机械化基础工程公司, 孔坤, 2016.09
- 8671 江苏鑫悦机械制造有限公司车间岩土工程勘察报告, 常州市基础工程公司, 沈益明, 2016.09
- 8672 中石化泰州石油分公司东风北路加油站工程岩土工程勘察报告, 泰州市海陵建筑设计院有限公司, 沈迎春, 2016.06
- 8673 扬子东路(鲍九路-天虹路)道路维修工程工程地质勘察报告, 江苏省地质工程勘察院, 谢家骝, 2016.05
- 8674 泰州中来光电科技有限公司2.1GWN型单晶双面太阳能电池项目岩土工程勘察报告, 江苏长江机械化基础工程公司, 孔坤, 2016.09
- 8675 江苏阅胜铝业科技有限公司年产5.5吨铝板材生产项目岩土工程勘察报告, 泰州市科泰岩土工程有限公司, 钱圣, 2015.08
- 8676 泰州经济开发区吴陵南路污水提升泵站岩土工程勘察报告, 江苏省地质工程勘察院, 韩亚明、谢家骝, 2016.03
- 8677 泰兴经济开发区石桥花园一区农民拆迁安置房D组团岩土工程勘察报告, 江苏常州地质工程勘察院, 徐风雷, 2011.12
- 8678 姜堰二水厂扩建工程——排水池、排泥池、浓缩池等岩土工程勘察报告, 泰州市姜堰区建筑规划设计院, 李志红, 2014.06
- 8679 江苏天邦机械科技有限公司新建厂区岩土工程勘察报告, 常州市基础工程公司, 沈益明, 2015.12
- 8680 泰州大自然家居有限公司大自然家居二期岩土工程勘察报告, 常州市基础工程公司, 沈益明, 2016.10
- 8681 吴州南路(春风路-梅兰西路)污水接通工程工程地质勘察报告, 江苏省地质工程勘察院, 谢家骝、韩亚明, 2016.03

- 8682 泰州经济开发区祥龙路管道工程工程地质勘察报告, 江苏省地质工程勘察院, 谢家骝、韩亚明, 2016.02
- 8683 泰州经济开发区李庄支路道路建设工程工程地质勘察报告, 江苏省地质工程勘察院, 谢家骝、韩亚明, 2016.12
- 8684 泰州经济开发区科创路北延工程工程地质勘察报告, 江苏省地质工程勘察院, 谢家骝、韩亚明, 2016.02
- 8685 鹏举路(振兴路~人民路)工程工程地质勘察报告, 江苏省地质工程勘察院, 谢家骝、韩亚明, 2016.09
- 8686 江苏泓川建设工程有限公司厂区岩土工程勘察报告, 泰州市海陵建筑设计院有限公司, 沈迎春, 2016.09
- 8687 至成泰州物流园项目岩土工程勘察报告, 泰州市姜堰区建筑规划设计院, 王如喜, 2015.07
- 8688 泰州鼎康机械制造有限公司厂房岩土工程勘察报告, 泰州市海陵建筑设计院有限公司, 沈迎春, 2016.08
- 8689 泰兴市诚盛化工有限公司厂区岩土工程勘察报告, 泰州市海陵建筑设计院有限公司, 沈迎春、邱跃群, 2015.09
- 8690 江苏中慧元通生物科技有限公司疫苗生产项目岩土工程勘察报告, 江苏省地质工程勘察院, 韩亚明、谢家骝, 2016.04
- 8691 泰州市第二城南污水处理有限公司改造工程岩土工程补充勘察报告, 江苏省地质工程勘察院, 韩亚明、谢家骝, 2016.05
- 8692 可胜三期DN800自来水管道接通工程工程地质勘察报告, 江苏省地质工程勘察院, 韩亚明、谢家骝, 2016.03
- 8693 永定西路(祥泰路-吴洲路)污水管道工程工程地质勘察报告, 江苏省地质工程勘察院, 韩亚明、谢家骝, 2016.12
- 8694 40万立方米轻烃仓储项目岩土工程勘察报告, 江苏省地质工程勘察院, 韩亚明、谢家骝, 2016.03
- 8695 江苏豪科生物工程有限公司动物血清类和细胞培养基系列产品生产项目岩土工程勘察报告, 江苏省地质工程勘察院, 谢家骝、王海林, 2016.11
- 8795 溧阳至宁德公路江苏段施工图设计LN-LY1施工标段(K3+000.000~K10+400.000)全长7.4公里工程地质勘察报告, 中设设计集团股份有限公司, 朱保坤、文??, 2018.05
- 8796 溧阳至宁德公路江苏段施工图设计LN-LY2施工标段(K10+400.000~K26+724.531)全长16.324公里工程地质勘察报告, 中设设计集团股份有限公司, 朱保坤、文??, 2018.05
- 9224 江苏省低山丘陵区、隐伏岩溶区1:5万地质灾害详细调查项目成果报告, 江苏省地质调查研究院, 陈刚、郝社锋、王亚山、张振国、蒋波、喻永祥[等], 2021.05
- 9749 泰兴市综合地质调查成果报告, 江苏省地质调查研究院, 赵增玉、郭刚、徐士银、闵望、瞿婧晶、刘玮晶[等], 2020.04
- 9754 江苏省2019年度重要地质灾害隐患点调查评价报告, 江苏省地质调查研究院, 理继红、张纪星、李明、张振国、陈刚、王亚山[等], 2020.01
- 9921 泰州城市地质调查(江苏长江沿岸重要地段地质环境调查)报告, 江苏省地质调查研究院, 李向前、赵增玉、郭刚、黄晓燕、刘健、金洋[等], 2018.12

## 地球物理、地球化学及遥感地质

- 604 1958年工作成果报告[综合物探, 靖江市、南通市, 无锡、常州、苏州地区], 地质部华东石油物探大队, 黄绪德等, 1959.02
- 926 地球物理勘探成果报告[地震, 泰州地区], 地质部华东石油物探大队地震一队, 陈芬盛, 1960.02
- 928 江苏省博镇大丰地区工作结果报告[1:10万, 重力, 东台市、大丰县、兴化市], 华东石油物探大队扭秤分队, 陈忠华, 1960.01
- 931 1959年地震工作结果报告[东台与兴化交界处], 华东石油物探大队地震三队, 袁文光, 1959.12
- 1090 江苏平原地区航空磁测结果报告[1:20万, 淮安市, 盐城、扬州、泰州、南通、无锡、苏州地区], 地质部904航测队, 杨华、乔永信等, 1960.10
- 1169 苏北平原1960年电法勘探资料解释工作初步总结报告[盐城、南通、扬州、泰州地区], 地质部华东石油物探大队综合研究队, 蔡德铭等, 1960.12
- 1216 苏北南部地区1960年扭秤测量成果报告[1:10万, 盐城、扬州、南通、泰州地区], 华东石油物探大队扭秤队, 陈忠华, 1961.01
- 1220 苏北地区地震测井成果初步分析, 地质部华东石油物探大队综合研究队, 吴晖等, 1961.10
- 1223 苏北平原1960年大地电流法工作成果报告[1:20万, 盐城、泰州、南通地区], 地质部华东石油物探大队电法一队, 徐廷昌、王月珍等, 1960.12
- 1450 江苏省海安工区西部1961年反射法地震勘探工作成果报告[姜堰市、海安县及如皋市], 地质部华东石油物探大队地震一队, 龚尹昭, 1962.01
- 1501 江苏省靖江地区电法勘探资料说明书[1:5万], 江苏省煤炭工业局物探队, 侯更源, 1960.06
- 1523 电法1961年总结报告[高邮市、泰州市、东台市], 石油工业部华东石油勘探局701、702电法队, 楼正高、孙求智等, 1962.02
- 1526 东台凹陷柘垛地区地震工作总结报告[高邮市、兴化市], 石油部华东石油勘探局物探大队204分队, 王凯风, 1962.02
- 1900 东台凹陷东荡一兴化工区地震工作总结报告[东台市、兴化市], 石油工业部华东石油勘探局物探大队, 荆大威、梁定国等, 1963.01
- 1994 苏北溱潼工区地震普查报告[姜堰市], 地质部第六物探大队, 编者不详, 1970.03
- 2621 高邮凹陷北部地震工作成果报告(1973—1974)[宝应县、高邮市、兴化市], 江苏省第四物探大队, 赖香田, 1975.06
- 2846 1976—1977年度吴堡地区地震成果报告[高邮、江都、兴化三市], 江苏省石油勘探开发会战指挥部地调处综

- 合队, 编者不详, 1977.07
- 2995 苏北溱潼凹陷地震勘探工作总结报告[1:5万, 泰州地区], 江苏省地质局第六物探队, 曹昆云等, 1974.08
- 2996 苏北高邮凹陷南部地区地震勘探工作总结报告[高邮、江都、兴化三市], 江苏省第六物探大队, 田正平等, 1975.12
- 3014 江苏省扬州—南通地区航空磁测成果报告(1978年)[1:5万], 冶金工业部物探公司航测大队一分队, 高卫东等, 1978.11
- 3031 1978年苏北石油物探工作成果报告[综合物探, 泰州、淮安地区、阜宁县等], 江苏省石油物探研究大队, 王应桐等, 1979.04
- 3180 苏北黄桥地区地震普查成果报告[泰兴市], 江苏省第六物探大队661队, 江仁庆等, 1982.12
- 3463 长江下游(南京—长江口)河道演变遥感调查报告, 江苏省地质矿产局地质矿产研究所, 陈乐平、黄家柱, 1986.06
- 3476 江苏黄桥地区地震普查成果报告[泰兴市], 华东石油地质局第六物探大队, 陈秀昌等, 1985.12
- 3477 江苏省黄桥地区重力测量成果报告[1:5万, 泰兴市], 地矿部华东石油地质局第六物探大队, 丁少飞等, 1986.06
- 3482 苏北盆地泰州潜山带物探工作阶段总结及石油地质条件分析报告[1:5万, 地震测量, 泰州地区], 江苏省第六物探队, 石金龙等, 1980.08
- 3486 泰州潜山带地震勘探阶段成果报告[1:5万, 泰州地区], 江苏省第六物探大队663队, 崔志成, 1979.08
- 3573 江苏中部地区高精度航空磁测成果报告[1:20万], 地矿部航空物探总队航空物探遥感中心成果部, 李占奎, 1987.08
- 3597 江苏省南通地区靖江、石庄测区电法普查报告[1:5万, 靖江市、如皋市], 江苏省煤田地质物探测量队, 吕建武等, 1987.03
- 3770 江苏省黄桥地区浅层气地震普查勘探成果报告[泰兴市], 地矿部华东石油地质局第六物探大队, 唐自凯等, 1988.06
- 4262 下扬子泰州地区小杨庄、沙村构造油气综合化探报告[姜堰市], 地矿部华东石油地质局地质研究所, 周才兴、赵新华等, 1993.02
- 4302 江苏省溱潼凹陷储家楼—祝庄地区三维地震勘探报告[姜堰市], 地矿部华东石油地质局第六物探队, 神凤殿、崔秀琴等, 1992.05
- 4304 下扬子地区汪群、白蒲、直溪桥构造地面油气化探报告[泰兴市、如皋市、溧阳市], 地质矿产部华东石油地质局地研所科技开发中心, 赵新华、周才兴等, 1994.02
- 4305 江苏省溱潼凹陷二维数字地震勘探成果总结报告[泰州地区、江都市、东台市], 地矿部华东石油地质局第六物探大队, 杨清波、王明义等, 1992.12
- 4306 江苏省溱潼凹陷戴南地区三维地震勘探报告[兴化市], 地矿部华东石油局第六物探大队, 赵凤英等, 1995.02
- 4352 江苏省溱潼凹陷港口工区三维地震勘探野外采集报告[姜堰市], 华东石油地质局第六物探大队, 孙益凤、邱天林等, 1995.09
- 4354 江苏省溱潼凹陷茅山地区三维地震勘探报告[兴化市], 地矿部华东石油地质局第六物探队, 王涤清、颜竟雄等, 1996.05
- 4355 溱潼凹陷帅垛—殷家舍地区地面油气化探报告[兴化市], 华东石油地质局勘探开发规划研究院, 赵新华、周才兴等, 1996.01
- 4376 江苏省海安凹陷南部地震勘探成果报告[海安县、姜堰市、如东县、东台县], 地矿部华东石油局第六物探大队, 蔡先华、宋国良等, 1995.03
- 4717 江苏省苏北平原垂向电测深法剖面测量年终报告, 地质部华东石油物探大队电法五分队, 荣星灿, 1959.01
- 4719 苏北地区大地电流法工作报告(1958年度)[盐都县、东台市、兴化市], 地质部华东石油物探大队电法一队, 周海翔、王月珍, 1958.12
- 4738 地球物理勘探结果报告[苏北地区, 地震测量], 地质部华东石油物探大队地震1队, 田秀生、陈芬盛等, 1958.12
- 4772 苏北东台凹陷扭称地质报告[1:5万, 东台市、海安县、泰州市、兴化市], 长春地质学院、华东石油物探局物探大队扭称队, 陈善, 1959.09
- 5177 我国东部地区地球化学块体内矿产资源潜力预测项目成果报告(江苏部分), 江苏省地质调查研究院, 吴新民等, 2001.03
- 6209 江苏省1/25万多目标区域地球化学调查报告, 江苏省地质调查研究院, 廖启林, 吴新民, 张登明等, 2007.10.01
- 6233 《淮河流域1/25万卫星遥感影像图镶嵌制作》成果报告, 中国国土资源航空物探遥感中心, 陈显尧, 齐泽荣, 杨则栋, 2002.12
- 6245 江苏省国土资源遥感综合调查项目成果报告、江苏省国土资源遥感综合调查项目工作报告、江苏省国土资源遥感综合调查课题成果报告, 江苏省遥感中心, 高峰、戴锦芳、朱志远等, 2001.03
- 7638 江苏无锡地区多目标地球化学调查成果报告, 中国地质科学院地球物理地球化学勘查研究所, 刘飞、彭敏、李括等, 2016.12
- 7677 江苏省矿产资源开发环境遥感监测成果报告, 江苏省地质调查研究院, 苏一鸣、崔艳梅、詹雅婷等, 2016.09
- 7812 东部沿海地区国土遥感综合调查子项目2015年成果报告, 江苏省地质调查研究院, 朱叶飞、詹雅婷、崔艳梅等, 2017.10

## 地质科学研究

- 620 河北山东江苏山西的铁矿，北支重要矿物资源第1次调查队，1938.05
- 669 江苏省浙江省矿产资源，参谋本部，1941.02
- 772 江苏省北部地区大地电流场特征和勘探方法，华东石油物探大队，徐廷昌，1960.01
- 775 关于苏北地区的地震地质条件及工作方法问题，华东石油物探大队，袁文光，1960.01
- 1165 白驹凹陷地震构造初步地质解释（大丰），江苏省地质局石油普查大队，1960.05
- 1215 苏北南部（东台凹陷）1960年地震速度资料整理专题研究报告，华东石油勘探局，吴晖等，1960.12
- 1217 苏北东台凹陷1960年重力资料解释工作初步总结报告[东台—高邮]，华东石油物探大队综合研究队，蔡世顺等，1961.02
- 1219 苏北地区重力垂向二次导数成果解释报告，华东石油物探大队综合研究队，张曼珠. 1961.07
- 1454 苏北东台凹陷梁垛及大丰构造1961年地震勘探试验工作成果报告，华东石油物探队，袁文光等，1962.03
- 1558 1962年第四季度苏北地区石油物探综合研究工作成果总结，地质部第六物探大队，张星浦等，1962.12
- 1653 苏北东台凹陷石油物探综合研究年报（1963.03—1964.03），江苏省第六物探大队，张星浦等，1964.04
- 1904 苏北高邮凹陷第三系三垛组阜宁群生油及储油岩特征研究，[高邮市、江都市、兴化市]江苏省第六石油普查大队等，1966.05
- 2069 苏北高邮凹陷地震勘探研究报告，江苏省第六物探大队，1971.02
- 2070 高邮凹陷西部地区地震成果研究报告，江苏省第六物探大队，1970.03
- 2178 苏北东台拗陷工作总结报告（1971年）[物探研究]，江苏省第六物探队，1972.03
- 2298 一九七二年江苏石油地质研究成果之二，高邮凹陷的找油问题，[高邮市、江都市、兴化市]江苏省石油指挥所，王应桐等，1972.12
- 2300 一九七二年江苏石油地质研究成果之一，溱潼地区含油气条件及找油方向，[姜堰市]，江苏省石油指挥所，王仕锦等，1972.12
- 2317 苏北溱潼地区构造体系及构造断裂与油气关系的探讨（1972年年报），[姜堰市]，湖北石油队，1972.11
- 2418 扩大溱潼找油战果的普查勘探部署建议[溱潼地区一九七四年研究成果小结] [姜堰市]，省石油勘探指挥部地质综合队，郑肇信，1974.12
- 2419 高邮地区一九七四年研究成果报告，高邮地区油气聚集主要因素的讨论，省石油勘探指挥部地质综合队，殷达隆等，1975.02
- 2454 海安凹陷找油问题的讨论，[海安县]，江苏省革委会石油勘探指挥部，龚与颀等，1972.12
- 2499 东台拗陷油气富集构造控制因素小结，江苏省革委会石油勘探指挥部，郑肇信等，1973.12
- 2500 东台拗陷地层含油性研究年度总结之一（地层新认识），江苏省革委会石油勘探指挥部，黄景诚等，1973.12
- 2501 苏北东台拗陷下第三系油气水层特征及油气藏类型初步探讨，江苏省革委会石油勘探指挥部，殷达隆等，1973.12
- 2502 祝庄断阶带构造特征及油气分布规律的初步探讨[姜堰、兴化、泰州市、江都市]，江苏省革委会石油勘探指挥部，张忠辉等，1974.01
- 2503 东台拗陷地层含油性研究年度总结之二（岩相、含油性分析），江苏省革委会石油勘探指挥部，周绮丽等，1974.01
- 2613 苏北东台拗陷油质及其形成因素的初步分析，江苏省石油勘探指挥部综合研究队，1975.11
- 2744 高邮凹陷戴南组沉积环境的初步研究，江苏省地理研究所，1976.12
- 3113 苏北高邮凹陷下第三系生油量计算报告，[高邮市、江都市、兴化市]，江苏省石油地质大队实验室等，郭迪孝等，1980.12
- 3176 东台拗陷下第三系生油量计算报告[苏中地区]，江苏省石油地质大队等，郭迪孝等，1981.12
- 3225 高邮凹陷西部黄珏一桥头油气区物探地质成果综合研究报告，华东石油地质局第六物探大队，曹昆云等，1983.05
- 3290 凡川深凹北斜坡地层油气藏和地层—构造复合油气藏的研究[高邮、兴化地区]，江苏省石油地质大队，郑肇信，1979.12
- 3291 泰州低凸起的地质特征和含油气地质条件的初步探讨，江苏省石油地质大队，张永鸿，1979.12
- 3292 苏北溱潼凹陷下第三系生油量计算报告，[姜堰市，东台市，兴化市]，地质部石油地质中心实验室等，费富安等，1979.12
- 3388 郯庐断裂带对下扬子含油气区影响研究，地质矿产部华东石油技工学校，杨金根，1985.03
- 3399 下扬子区化探找油试验及在选区评价中作用的研究攻关成果报告，地质矿产部石油地质综合大队一〇一队，邓树立等，1985.06
- 3454 苏北盆地金高溱地区油气水特征初步分析及成油期的研究报告，江苏省石油地质大队，石金龙，1978.12
- 3457 溱潼凹陷储家楼构造油储分析[姜堰市，东台市，兴化市]，江苏省石油地质大队，李荣顺，1978.12
- 3495 江苏省苏北地区东台拗陷下第三系岩相初步分析及勘探部署建议，江苏省石油地质大队，殷达隆，1977.12
- 3690 江苏省苏北北部地区地氟病与环境地质条件的关系研究报告，江苏省地质矿产局环境地质总站，缪晓图等，1987.12
- 3822 苏北盆地新生界隐蔽圈闭研究成果报告，地矿部华东石油地质局第六物探大队，曹昆云等，1984.12
- 3834 江苏省长江三角洲南部地区地下水环境背景值调查研究报告，江苏地质矿产局环境地质总站，姚炳魁，1989.11
- 3891 1:100万南通幅地质图、基岩地质图及说明书，江苏省地质矿产局、海洋调查局，屈秀宜等，1988
- 3953 1:100万1—51南通幅区域重力图编制说明书，地矿部地球物理地球化学勘查局，王之荃等，1991.12
- 3976 江苏省泰州—黄桥地区高精度航磁在油气勘探中的应用研究（附伽玛能谱测量），地矿部航空物探遥感中心，

- 李占奎等, 1989. 09
- 4016 长江三角洲南部地区地下水环境背景值调查研究, 江苏省地质矿产局环境地质总站, 黎宏印等, 1989. 09
- 4064 1:20 万 1-50- (30) 高邮县幅区域重力图编图说明书, 江苏省地质矿产局物化探大队, 袁淑芝, 1988. 12
- 4065 1:20 万 1-51- (25) 东台市幅区域重力图编图说明书, 江苏省地质矿产局物化探大队, 袁淑芝, 1988. 12
- 4067 1:20 万 1-50- (36) 镇江市幅区域重力图编图说明书, 江苏省地质矿产局物化探大队, 袁淑芝, 1989. 12
- 4068 1:20 万 1-50- (31) 南通市幅区域重力图编图说明书, 江苏省地质矿产局物化探大队, 袁淑芝, 1988. 12
- 4791 苏北东深 7 井下第三系阜宁群第四段低渗透性含油砂岩储油物理性质小结, 湖北省石油地质研究院实验室物性组, 1972. 06
- 5044 泰州市城市规划区地质灾害调查与防治规划研究报告, 江苏省地质调查研究院等, 李素珍、邱祖林等, 2004. 05
- 5116 《江苏省泰州市矿产资源总体规划》(2001 年-2010 年)(预审稿), 泰州市国土资源局, 2003. 12
- 5175 长江中下游成矿带江苏段研究成果报告, 江苏省地质调查研究院, 柳秋富, 2001. 12
- 5204 江苏省岩石地层——全国地层多重划分对比研究, 江苏省地质矿产局, 徐学思、房尚明等, 1997. 07
- 5211 1:50 万江苏省及上海市数字地质图编图说明书, 江苏省地质矿产局等, 张永康等, 1998. 03
- 5230 1:100 万中国东部灵璧—奉贤(HQ-13)地学断面图说明书, 地矿部华东石油地质局等, 陈沪生等
- 5296 江苏省沿江开发带多参数立体地质环境调查与保护研究报告, 江苏省地质调查局, 戴盛启等, 2007. 04
- 5314 第一轮江苏省矿产资源总体规划实施评价项目报告, 江苏省地质调查研究院, 赵立鸿、华建伟等, 2007. 09
- 5315 江苏省矿产资源总体规划专题研究江苏省矿产资源潜力及找矿方向研究, 江苏省地质调查研究院等, 华建伟、高德云等, 2007. 09
- 5316 长江三角洲地面沉降和地下水环境信息通报(2004), 上海市房屋土地资源管理局等, 2005. 08
- 5324 江苏省重要矿产资源供需形势及对策研究, 江苏省地质资料馆, 孙中良等, 2007. 07
- 5326 江苏省露采矿山地质环境调查研究报告, 江苏省地质调查研究院, 黄敬军、李向前等, 2004. 08
- 5356 1:35 万江苏省基岩地质图, 江苏省地质调查研究院, 2008. 07
- 5421 江苏省重要矿产资源供需形势及对策研究, 江苏省地质资料馆, 孙中良等, 2008. 12
- 5422 江苏省地下水污染防治规划, 江苏省地质调查研究院, 黄晓燕、张素英等, 2008. 11
- 5451 江苏省地质环境质量评价, 江苏省地矿生态环境研究中心, 刘建东、戴盛启等, 2008. 03
- 5807 江苏省矿产资源总体规划(2008—2015 年), 江苏省地质调查研究院等, 聂志强等, 2009. 11
- 6038 江苏省县(市)地质灾害调查与区划综合研究报告, 江苏省地质调查研究院, 陆美兰等, 2010. 05
- 6041 江苏省土地质量地球化学评估报告——全国土壤现状调查及污染防治专项, 江苏省地质调查研究院, 华明等, 2010. 11
- 6088 江苏省矿产地(涉及矿业权)清理成果报告, 江苏省地质资料馆, 王浩, 2012. 03
- 6114 东部城市环境地质综合研究成果报告, 南京地质矿产研究所, 刘红樱等, 2009. 12
- 6116 东部沿江沿海经济区基础地质综合研究成果报告, 南京地质矿产研究所, 包超民等, 2007. 12
- 6119 1:20 万数字水文地质图空间数据库(江苏)2000 年度、2001 年度、2002 年度、2003 年度工作报告, 江苏省地质调查研究院, 赵立鸿, 2004. 08
- 6120 长江三角洲地区地下水污染调查评价成果报告(上册)、(下册), 中国地质调查局南京地质调查中心, 姜月华等, 2010. 09
- 6122 1:20 万数字地质图空间数据库(江苏部分)工作报告, 江苏省地质调查研究院, 姚文江, 2000. 12
- 6124 全国同位素地质年龄数据库(江苏)工作报告, 江苏省地质调查研究院, 赵立鸿, 2002. 03
- 6125 地学数据库更新与维护(江苏部分)2003 年度工作报告, 江苏省地质调查研究院, 朱静萍, 2003. 12
- 6126 1:5 万数字(区域)地质图空间数据库(江苏)2000 年度、2001 年度、2003 年度、2004 年度、2005 年度工作报告, 江苏省地质调查研究院, 王滨等, 2006. 10
- 6127 1:20 万自然重砂数据库(江苏)成果报告, 江苏省地质调查研究院, 王季顺, 2004. 09
- 6129 江苏地区地下水污染调查评价(长江三角洲), 江苏省地质调查研究院, 理继红等, 2011. 08
- 6134 江苏省地质环境脆弱区调查评价与环境修复研究报告, 江苏省地质矿产调查研究所, 郭炳跃等, 2011. 04
- 6204 江苏省国土区域生态地球化学评价报告, 江苏省地质调查研究院, 黄顺生、廖启林、华明等, 2009. 01
- 6206 江苏省生态地球化学调查与评价报告, 江苏省地质调查研究院, 廖启林、吴新民、张登明等, 2009. 01
- 6221 江苏省局部生态地球化学评价报告, 江苏省地质调查研究院, 吴新民、廖启林、金洋等, 2009. 01
- 6249 江苏省成矿远景区划研究, 中国地质科学院矿产资源研究所, 肖克炎、张晓华、梅燕雄等, 2008. 07
- 6405 江苏省山体资源特殊保护区图集, 江苏省国土资源厅, 沈仲一、卢克刚、顾迅建等, 2013. 05
- 6425 全国矿产地数据库(江苏部分)工作报告, 江苏省地质调查研究院, 王季顺, 2000. 11
- 6762 江苏省地质环境调查与区划成果报告, 江苏省地质调查研究院, 黄敬军、缪世贤、武健强等, 2013. 05
- 6807 中华人民共和国多目标区域地球化学图集 江苏省, 江苏省地质调查研究院, 金洋、毕葵森、廖启林等, 2013. 08
- 6875 江苏省矿产资源利用现状调查报告, 江苏省地质调查研究院, 胡福培、厉建华、仲伟福等, 2012. 12
- 6936 江苏省地下水水位红线控制管理研究, 江苏省地质调查研究院, 黄晓燕、张林溪、李朗等, 2014. 04
- 7016 江苏省(含上海市)矿产资源潜力评价成果报告, 江苏省地质调查研究院, 朱锦旗、袁晓军、黄建平, 2013. 10
- 7593 江苏省地热资源现状调查评价与区划报告, 江苏省地质调查研究院, 闵望、陆燕、徐雪球等, 2016. 03
- 7594 长江三角洲晚第四纪地质环境演化及现代过程研究成果报告, 中国地质调查局南京地质调查中心, 于俊杰、劳金秀、蒋仁等, 2016. 02
- 7599 江苏省区域性压覆重要矿产资源调查工作技术指南(试行)编制工作报告, 江苏省地质资料馆, 孙中良、刘振红、李锦忠等, 2017. 03

- 7636 江苏省矿产资源开发史, 江苏省矿业协会, 陈若兰、刘金平、李宏毅等, 2014.07
- 7701 长江中下游成矿带浅部与深部金属成矿作用耦合及成矿系统评价报告, 中国地质大学(武汉), 曾键年、杨梅珍、王正海等, 2016.06
- 7718 江苏省找矿突破战略行动实施方案(2012-2020), 江苏省地质调查研究院, 方强、华建伟、黄建平, 2012.12
- 7754 鲁豫皖相邻地区1:5万航磁调查成果报告, 中国国土资源航空物探遥感中心, 周道卿、曹宝宝、郑宇舟等, 2015.10
- 7761 江苏省矿产资源储量综合数据库与动态监督管理系统建设工作总结报告, 江苏省国土资源动态监测中心, 丁亮, 2016.12
- 7779 华东地区重要地质遗迹调查(江苏)成果报告, 江苏省地质调查研究院, 方强、周晓丹、刘杰等, 2017.11
- 7830 江苏省矿产资源储量空间数据库清理报告, 江苏省地质资料馆, 王浩、蒋洪明, 2017.05
- 7840 地温能提取对能源地下结构围岩特性与承载性能的影响研究报告, 南京大学, 李晓昭、赵鹏、董盛时等, 2016.10
- 7872 江苏省成矿地质背景研究, 江苏省地质调查研究院, 贾根、郭刚、徐士银、黄震、黄建平、金永念等, 2017.06
- 7873 江苏省重要矿产资源潜力评价, 江苏省地质调查研究院, 黄建平、黄震、贾根、金永念、魏邦顺、黄顺生等, 2017.06
- 7885 江苏省重要矿产资源预测研究, 江苏省地质调查研究院, 黄震、王海欧、魏芳、来又东、黄建平、廖家隆, 2017.07
- 7886 江苏省重要矿产资源综合信息集成, 江苏省地质调查研究院, 朱静苹、尚培颖、王海欧、黄顺生、苏一鸣、杨永彪等, 2017.07
- 7894 江苏省重要矿产区域成矿规律研究, 江苏省地质调查研究院, 黄震、黄建平、王海欧、魏芳、来又东、贾根, 2017.08
- 7895 江苏省重要矿产资源磁测资料应用研究, 江苏省地质调查研究院, 魏邦顺、盛君、关艺晓、张大莲、金永念、贾根等, 2017.07
- 7896 江苏省重要矿产资源化探资料应用研究, 江苏省地质调查研究院, 黄顺生、杨用彪、郭治东、王海欧、来又东、朱静苹, 2017.06
- 7897 江苏省重要矿产资源自然重砂资料应用研究, 江苏省地质调查研究院, 杨用彪、黄顺生、郭治东、来又东、朱静苹、王海欧, 2017.08
- 7898 江苏省重要矿产资源遥感资料应用研究, 江苏省地质调查研究院, 苏一鸣、詹雅婷、陈晨、朱叶飞、崔艳梅、陈焕惠等, 2017.04
- 7935 江苏省矿业权出让收益基准价制定研究报告, 江苏省地质资料馆, 伍洲云、孙中良、孙磊、张磊、邓涛、赵成等, 2018.09
- 8443 江苏省实物地质资料清理工作方法研究报告, 江苏省地质资料馆, 王浩、何紫娟, 2019.08
- 8797 江苏省实物地质资料调查与评价报告, 江苏省地质资料馆, 王浩、何紫娟, 2020.10
- 11097 江苏省矿产地质与区域成矿规律综合研究成果报告, 江苏省地质调查研究院, 王海欧、黄震、黄建平、王丽娟、易善鑫、陈冬[等], 2021.12

## 地震地质及其他

- 6406 江苏省矿产资源年报(2011年度), 江苏省国土资源厅, 胡建平、邱祖林、诸涵东等, 2012.09
- 6407 江苏省矿产资源年报(2012年度), 江苏省国土资源厅, 胡建平、邱祖林、诸涵东等, 2013.09
- 6410 江苏省地质勘查基金项目预算标准(试行), 江苏省国土资源厅, 江苏省财政厅, 夏鸣、吴震强、王勇等, 2012.09
- 6632 江苏省地质勘查年报(2012年度), 江苏省国土资源厅
- 6633 江苏省地质勘查年报(2013年度), 江苏省国土资源厅
- 6652 截止二〇一三年底江苏省矿产资源储量统计表, 江苏省国土资源厅矿产资源储量处, 王立宁, 2014.06
- 6699 2014江苏统计年鉴, 江苏省统计局, 国家统计局江苏调查总队, 夏心旻、丁苏明、马永春等, 2014.07
- 6879 江苏省省级发证过期矿业权清理报告, 江苏省矿产资源储量评审中心, 王浩、徐媛、蒋洪明, 2014.12
- 6969 截止二〇一四年底江苏省矿产资源储量统计表, 江苏省国土资源厅矿产资源储量处, 王立宁, 2015.06
- 6970 2014江苏省地质勘查年报, 江苏省国土资源厅
- 6971 江苏省矿产资源年报(2014年度), 江苏省国土资源厅, 杨建文、王振中、王立宁等, 2015.08
- 7034 2015年长三角年鉴, 长三角联合研究中心, 孙克强、程建新、吴芸等
- 7153 截止二〇一五年底江苏省矿产资源储量统计表, 江苏省国土资源厅矿产资源储量处, 王立宁, 2016.07
- 7154 2015江苏省地质勘查年报, 江苏省国土资源厅
- 7471 江苏统计年鉴—2016, 江苏省统计局, 国家统计局江苏调查总队, 徐莹、樊燕超, 2016.08
- 7472 江苏省矿产资源年报(2015年度), 江苏省国土资源厅, 杨建文、王振中、王立宁等, 2016.08
- 7881 江苏省矿产资源年报(2016年度), 江苏省国土资源厅, 杨建文、王振中、王立宁、王浩、孙中良, 2017.08
- 7882 江苏省矿产资源年报(2017年度), 江苏省国土资源厅, 杨建文、王振中、王立宁、王浩、孙中良、蒋洪明, 2018.10
- 7883 2016江苏省地质勘查年报, 江苏省国土资源厅, 2017.06
- 7884 2017江苏省地质勘查年报, 江苏省国土资源厅, 2018.06
- 7899 长三角年鉴(2017年), 河海大学出版社, 孙克强、程建新、吴芸、曹敏、戴亮、丁宏等, 2018.03



- 7901 江苏统计年鉴(2017年),江苏省统计局、国家统计局江苏调查总队,徐莹、邓盛平,2017.08
- 7902 截止二〇一六年底江苏省矿产资源储量统计表,江苏省国土资源厅矿产资源储量处,王立宁,2017.06
- 7903 截止二〇一七年底江苏省矿产资源储量统计表,江苏省国土资源厅矿产资源储量处,王立宁,2018.06
- 7940 截止二〇一八年底江苏省矿产资源储量统计表,江苏省自然资源厅矿产资源保护监督处,王立宁,2019.06
- 7941 2018江苏省地质勘查年报,江苏省自然资源厅,张燕,2019.06
- 7965 泰州市海陵区高港区区域压覆重要矿产资源调查报告,江苏省地质调查研究院,来又东、赵成,2019.03
- 7966 泰州市姜堰区区域压覆重要矿产资源调查报告,江苏省地质调查研究院,来又东、李胤、赵成,2019.01
- 7970 长三角年鉴(2018年),长三角与长江经济带研究中心,孙克强,2018.12
- 7971 江苏省矿产资源年报(2018年度),江苏省自然资源厅,杨建文、王振中、王立宁、蒋洪明,2019.10
- 7975 兴化市区域压覆重要矿产资源调查报告,江苏省地质调查研究院,谢旭、李四清、关俊朋、王少华,2018.05
- 8006 靖江市区域压覆重要矿产资源调查报告,江苏省地质调查研究院,谢旭、仲伟福、李四清、关俊朋、王少华、徐旭峰,2018.06
- 8426 江苏省地质环境资料数据库建设成果报告,江苏省地质资料馆,王晓梅、张燕,2019.12
- 8560 截止二〇一九年底江苏省矿产资源储量统计表,江苏省自然资源厅矿产资源保护监督处,王立宁,2020.09
- 8561 江苏省矿产资源年报(2019年度),江苏省自然资源厅,杨建文、王振中、王立宁、张统、蒋洪明,2020.10
- 8793 2019江苏省地质勘查年报,江苏省自然资源厅,张燕
- 8794 江苏统计年鉴-2020,江苏省统计局、国家统计局江苏调查总队,王国强、王春蕾、石倩、许美华、刘丰、刘瑞琪等
- 8875 2019年长三角年鉴,长三角与长江经济带研究中心,长江经济网,长三角城市经济协调会办公室,南京大学文化产业发展研究院,孙克强,2019.12
- 8876 长三角地区经济发展报告(2018~2019),王振,2020.01
- 8877 2019年迈向国家战略的长三角,俞世裕,2020.04
- 9227 2020江苏省地质勘查年报,江苏省地质资料馆,张燕,2021.06
- 9228 截止二〇二〇年底江苏省矿产资源储量统计表,江苏省自然资源厅,王立宁,2021.09
- 9758 江苏省地质资料目录数据库著录与图形矢量化成果报告,江苏省地质资料馆,张燕,2021.02
- 9760 扬子江城市群地区工程勘察资料信息集成成果报告,江苏省地质资料馆,王晓梅、张燕、何紫娟、孙江兵、孙浅、韦福彪,2021.09
- 9924 江苏省省级馆藏实物地质资料整理入库与布展报告,江苏省地质资料馆,王浩、何紫娟、孙江兵、张燕,2021.10
- 9925 江苏省矿产资源年报(2020年度),江苏省地质资料馆,杨建文、王振中、王立宁、蒋洪明、孙江兵[等],2021.10
- 9926 江苏省体育产业发展报告(2019~2020),江苏省体育局,安徽财经大学体育产业管理与发展研究院,王志光,2020.10
- 9927 长三角地区经济发展报告(2019~2020),上海社会科学院长三角与长江经济带研究中心,王振、刘亮,2020.12
- 9928 江苏农村发展报告(2021),南京农业大学,周力,2021.05
- 9929 2021年江苏发展分析与展望,江苏省社会科学院,夏锦文,2021.01
- 10246 江苏统计年鉴-2021,江苏省统计局,国家统计局江苏调查总队,王汉春、仲柯,2021.08

## 九、南通市

### 区域地质调查

- 339 扬子江流域(苏皖间)铁矿报告, J. G. Andersson, 1949.01
- 523 江苏浙江安徽三省之矿产, 华中矿业股份有限公司, 1949.01
- 575 苏建河上游煤区地质调查初步报告, 1924.01
- 1190 津浦路沿线煤矿调查报告, 中兴煤矿公司, 孙越崎、严爽, 1933.08
- 5059 1:25万区域地质调查报告南通市幅(I51C004001), 江苏省地质调查研究院, 张登明、徐雪球等, 2003.12
- 5064 1:25万南通市幅地质图基岩地质图说明书, 江苏省地质调查研究院, 徐雪球, 2003.12
- 5167 1:25万南通市幅(I51C004001)区域地质调查野外工作简报, 江苏省地质调查研究院, 徐雪球等, 2002.10
- 5989 1:5万区域地质调查报告(南通市幅、南通县幅、小海镇幅、海门市幅), 江苏省地质调查研究院, 缪卫东等, 2009.11
- 7520 江苏1/5万洋口农场(I51E021005)、丰利镇(I51E022005)、北坎镇(I51E022006)、如东县(I51E023005)、大同镇(I51E023006)幅区域地质调查报告, 中国地质调查局南京地质调查中心, 蒋仁、劳金秀、于俊杰等, 2015.12
- 7698 长江中下游关键地区区域地质调查成果报告, 中国地质调查局南京地质调查中心, 陈志洪、王存智、黄志忠等, 2017.02
- 7699 长江中下游浅覆盖1:25万基础地质调查修测成果报告, 中国地质科学院地球物理地球化学勘查研究所, 徐仁廷、马振东、韩伟等, 2016.06
- 7703 江苏1:5万启东县(H51E002007)、江夏村(H51E002008)幅环境地质调查报告, 江苏省地质调查研究院, 理继红、梅芹芹、张岩等, 2016.07
- 7723 江苏沿海经济区地质环境调查评价成果报告, 中国地质调查局南京地质调查中心, 刘红樱、杨辉、许乃政等,



- 2016.01
- 7730 江苏 1:5 万栟茶镇幅 (I51E021004)、洋口农场幅 (I51E021005) 区域环境地质调查报告, 江苏省有色金属华东地质勘查局地球化学勘查与海洋地质调查研究院, 刘宪光、蔡磊、杨贵芳、魏引杰, 2017.05
- 7731 江苏 1:5 万三仓镇 (I51E020003)、弶港 (I51E020004)、李堡 (I51E021003)、栟茶镇 (I51E021004)、岔河镇 (I51E022004)、白蒲镇 (I51E023004) 幅区域地质调查报告, 江苏华东地质调查集团有限公司, 程知言、刘宪光, 2016.10
- 7736 江苏潮间带水工环地质综合调查项目成果报告, 江苏省有色金属华东地质勘查局, 闫玉茹、张颖、赵培松等, 2016.03
- 7750 江苏 1:50000 余东镇、吕四镇、其林镇、南阳村、向阳村、启东、江夏幅区域地质调查报告, 江苏省地质调查研究院, 冯文立、, 陈火根、季文婷等, 2015.11
- 7753 长江三角洲重点地区三维地质调查 (江苏) 报告, 江苏省地质调查研究院, 宗开红, 2015.09
- 7811 南通沿海地区地质调查评价报告, 江苏省有色金属华东地质勘查局地球化学勘查与海洋地质调查研究院, 张颖、刘群、赵培松等, 2013.04
- 8325 江苏沿海地区综合地质调查报告, 江苏省地质调查研究院, 朱锦旗、于军、龚绪龙、姜月华、张岩、梅芹芹等, 2018.11
- 8333 苏中地区环境地质调查报告, 江苏省地质调查研究院, 闵望、陆徐荣、陈明珠、谷小溪、刘彦、张丽等, 2016.07
- 9537 长江中下游成矿带安庆-盱眙地区地质矿产调查二级项目成果报告, 中国地质调查局南京地质调查中心, 黄志忠、宋世明、姚远、张宝松、张平、王爱国[等], 2019.12

## 矿产地质

- 477 南通专区矿产普查总结报告, 南通专区地质队, 阮惠础, 1958.12
- 698 1959 年上半年天然气工作报告[南通地区, 普查], 江苏省地质局石油普查大队, 姜刚仁等, 1959.07
- 894 江苏省南通专区地质队 1959 年度地质工作总结报告[预查], 南通专署地质队, 陈国杨等, 1960.01
- 1106 南通专区海安泥炭调查报告, 南通地质队, 朱国康, 1960.06
- 1406 江苏省南通地区深层天然气普查工作小结, 中共南通地委天然气开发利用委员会, 吴宁等, 1961.08
- 1407 江苏省南通地区新第三系天然气普查报告, 江苏省地质局天然气队, 吴宁等, 1962.05
- 1409 江苏省南通市狼山煤田普查报告, 江苏地质局南通专署地质队, 林长书, 1961.12
- 1654 1963 年测井工作成果报告[仪征、宝应、泰州、海安、如皋、盐城], 地质部第六物探大队测井队, 陈兴、周骥康, 1964.03
- 1970 江苏省海安县南莫庄苏 4 井终井地质报告, 地质部第六普查大队, 1963.10
- 2425 江苏省南通市狼山地区普查找煤总结说明书, 省煤炭地质勘探团, 沈克保、孙吴, 1973.06
- 2455 苏北地区石油普查勘探井工作总结, 江苏省革委会石油勘探指挥所, 王笑莲等, 1973.09
- 4009 江苏省海门县王浩铁矿 I 矿段勘探地质报告, 中国有色总公司华东地质勘探公司 805 队, 郭振润等, 1992.07
- 4023 南京—南通地区海相中生界油气勘查项目成果报告[1986—1990], [石油, 二氧化碳, 氦气普查], 地矿部华东石油地质局, 张永鸿等, 1991.04
- 4114 江苏省海安凹陷南部曲塘—李堡地区油气区带工业勘探项目阶段报告[姜堰市、海安、如东、东台县, 勘探], 地矿部华东石油地质局, 王金渝等, 1991.06
- 4144 江苏省如东县自来水公司深井 (6 号) 饮用天然矿泉水评价报告, 江苏泰克矿业工程环境技术咨询公司, 禹祥裕, 1995.06
- 4163 中外合资南通金德利有限公司深井饮用天然矿泉水评价报告, 江苏省地质工程勘察院, 吴标云等, 1994.04
- 4212 南通市海安县丁所乡自来水厂 1 号深井饮用天然矿泉水评价报告, 南京大学地球科学系, 华致洁、戴水汉, 1994.11
- 4215 江苏省南通市政法干校 (通州竹行) 深井饮用天然矿泉水报告, 南京大学地球科学系, 华致洁、戴水汉, 1994.12
- 4326 海门市自来水公司深井饮用天然矿泉水评价报告, 江苏地质工程勘察院, 刘福庆, 1996.01
- 4338 江苏省南通裕春铜材有限公司深井饮用天然矿泉水评价报告, 江苏地质工程勘察院, 储兆君、黎合枝, 1994.08
- 4353 江苏省启东市寅阳地区第四纪浅层天然气勘探阶段报告[启东市, 勘探], 地质矿产部华东石油地质局第六物探大队, 王明义、曹昆云等, 1995.07
- 4526 江苏省南通福泉天然矿泉水有限公司深井饮用天然矿泉水评价报告, 江苏地质工程勘察院, 吴标云、黎合枝, 2000.07
- 4583 江苏省苏北金湖凹陷马坝—三河地区、海安凹陷南部曲塘—李堡地区油气区带工业勘探项目报告 (1991—1995 年), [盱眙县、金湖县等, 勘探], 地质矿产部华东石油地质局, 徐传会、骆卫峰等, 1996.01
- 4586 江苏省海安县张家垛油田阜宁组三段新增石油控制储量计算报告[开发勘探], 华东石油地质局规划设计院, 谈彩萍、王崇福, 1997.10
- 4657 江苏省南通市五山地区地质报告[预查], 南通专区地质普查队, 黄尔明、沈西述等, 1958.12
- 5918 江苏省如东县小洋口地区地热普查报告, 江苏省地质调查研究院, 左丽琼等, 2011.04
- 6237 东南沿海非金属矿产资源区域潜力评价报告, 浙江省地质调查研究院、江苏省地质调查研究院、福建省地质调查研究院, 吴小勇、黄建平、王仕彬, 2002.11
- 6876 江苏省如东县洋口镇地区 RRY-1 地热井地热资源勘查报告, 江苏省地质调查研究院, 荆慧等, 2014.07
- 7055 江苏省优势矿产资源利用现状调查成果报告, 江苏省地质调查研究院, 胡福培等, 2015.12

- 7062 江苏省南通滨海园区地热资源勘查报告, 江苏省地质矿产局第一地质大队, 周明健等, 2014. 03
- 7112 江苏省海门市海门镇地区地热 1 井地热资源勘查报告, 江苏省地质调查研究院, 时国凯等, 2015. 01
- 7552 长江中下游成矿带及整装勘查区综合研究与勘查示范成果报告, 中国地质调查局南京地质调查中心, 陈国光、宋世明、张宝松等, 2015. 11
- 7646 海门地区地热普查报告, 江苏省地质调查研究院, 范迪富、徐宁玲、杜建国等, 2011. 12
- 7662 海安县地热资源调查与潜力评价报告, 江苏省地质工程勘察院, 王琦、陈璇镜、陈亚楠等, 2012. 02
- 7724 江苏省如东县经济开发区矿泉水资源勘查报告, 江苏省有色金属华东地质勘查局地球化学勘查与海洋地质调查研究院, 王权功、窦传伟、李健等, 2017. 06
- 7744 南通市通州区城东新区地热地质调查报告, 江苏省有色金属华东地质勘查局地球化学勘查与海洋地质调查研究院, 汤倩、周欣、姜夏焯等, 2017. 11
- 7749 江苏省南通市通州区石港镇西部地区 RNTS1 地热井地热资源勘查报告, 江苏省地质调查研究院, 左丽琼、王彩会、时国凯等, 2016. 04
- 7762 如皋市南部地区地热资源调查报告, 江苏省有色金属华东地质勘查局地球化学勘查与海洋地质调查研究院, 平利姣、周欣、窦传伟等, 2017. 11
- 7983 南通市东南部地区地热资源普查报告, 江苏省有色金属华东地质勘查局地球化学勘查与海洋地质调查研究院, 窦传伟、张燕、肖明辉、郭娜、周欣、鲁超等, 2016. 06
- 8318 江苏省通州湾江海联动开发示范区地热资源调查报告, 江苏省有色金属华东地质勘查局地球化学勘查与海洋地质调查研究院, 汤倩、平利姣、肖明辉、杨华忠、李朝旭, 2018. 12
- 8332 南通市洋口地区中温地热资源调查评价与回灌试验报告, 江苏省地质调查研究院, 范迪富、徐雪球、杜建国、王彩会、左丽琼、时国凯等, 2018. 05
- 8334 江苏省启东市圆陀角旅游度假区圆陀角地热井地热资源勘查报告, 江苏省地质勘查技术院, 张洋洋、朱鹏、梁兴江、贾志杰、任海涛、薛文敏等, 2019. 05
- 8427 南通市海安县滨海新区浅层地热能资源调查及开发利用研究报告, 江苏省有色金属华东地质勘查局地球化学勘查与海洋地质调查研究院, 平利姣、叶景艳、周忠勤、董军林、庞宏海、李宗春等, 2015. 05
- 8792 如东县浅层地热能资源调查与评价项目成果报告, 江苏华东地质环境工程有限公司, 余洋、王长荔、平利姣、周欣, 2017. 07
- 9220 江苏省启东市江海产业园地热资源勘查报告, 江苏省地质调查研究院, 杨林、沙建锋, 2021. 08
- 9534 海安县区压覆重要矿产资源调查报告, 江苏省有色金属华东地质勘查局地球化学勘查与海洋地质调查研究院, 王权功、李朝旭、周欣、姜峰、段春宇, 2018. 04
- 9535 如皋市区域压覆重要矿产资源调查报告, 江苏省有色金属华东地质勘查局地球化学勘查与海洋地质调查研究院, 王权功、李朝旭、周欣、张燕、段春宇, 2018. 04
- 9745 江苏省优势矿产(水泥用灰岩)资源利用现状调查成果报告, 江苏省地质调查研究院, 王辉、陈俊、韦福彪、易善鑫、张珍玉、陈学峥[等], 2019. 12
- 10740 江苏省南通市狼山旅游度假区地热普查阶段性工作总结, 江苏省有色金属华东地质勘查局地球化学勘查与海洋地质调查研究院, 李朝旭、窦传伟, 2017. 12

## 水文地质、工程地质及环境地质

- 204 长江流域水文资料 1950—1955 长江下游干流区降水量, 长江水利委员会, 1957. 08
- 205 长江流域水文资料 1877—1949 年 长江下游干流区、鄱阳湖区 降水量, 长江水利委员会, 1957. 10
- 447 江苏省苏北盐垦区土壤调查报告(初稿), 江苏省农业厅, 1957. 08
- 451 江苏省里下河地区土壤调查报告[淮安、盐城、扬州、泰州地区, 海安县], 江苏省农业厅, 1957. 08
- 664 新锡、浦启铁路新建工程初步设计[连云港至无锡、海安至启东铁路], 铁道部第四设计院, 张锦江等, 1959. 05
- 742 里下河地区水文地质普查报告(初稿)[淮安、盐城、扬州、泰州、南通地区], 江苏省水利厅第一钻探队, 马文言等, 1959. 12
- 860 南通石油库及码头工程地质勘察报告(工程编号 58—239), 建筑工程部综合勘察院华东分院, 马国华, 1958. 12
- 1285 江苏省如东县掘北地区 1:5 万水文地质测量最终报告, 江苏省南通专署地质队农田水利分队, 许维纲, 1961. 09
- 1727 里下河地区河网水质调查报告[苏中地区], 江苏省水利厅勘测设计院勘测总队, 蔡和平, 1964. 11
- 1729 天生港电厂新建主厂房钻探试验报告[南通市], 江苏省水利厅勘测设计院勘测总队, 邱永政, 1964. 10
- 1825 海安枢纽勘探试验报告(查勘阶段), 江苏省水利厅勘测设计院勘测总队, 邱永政, 1964. 08
- 1863 关于塘芦港井成井简报[启东市], 江苏省地质局水文地质工程地质大队, 1966. 06
- 2148 江苏省扬州东部地区 1:20 万水文地质普查报告, 江苏省地质水文队, 1971. 04
- 2416 江苏省滨海地区南通以东地段水文地质工程地质普查报告(1:20 万)(1965—1966), 江苏省地质局水文队, 1966. 11
- 2547 江苏省启东县水文地质概况, 江苏省水文地质队, 1974. 11
- 2892 关于北坎井的资料[如东县], 江苏省地质局水文地质工程地质大队, 1966. 04
- 3055 宁启铁路南京至南通段初测工程地质说明书, 铁道部第四勘测设计院, 吴鳌渊, 1978. 10
- 3134 南通市幅 I—51—(31) 南通县幅 I—51—(32) 1:20 万区域水文地质普查报告, 江苏省地质局第一水文地质队, 陈美铎等, 1980. 03
- 3159 无锡幅 H—51—(01) 苏州幅 H—51—(07) 1:20 万区域水文地质普查报告, 江苏省地质局第一水文地质工

- 程地质队, 李钟岩、王樟群等, 1980.04
- 3259 盐城幅 I-51-(19) 东台幅 I-51-(25) 1:20 万区域水文地质普查报告, 江苏省地质矿产局第二水文地质队, 黄金生等, 1982.08
- 3373 长江三角洲地区江苏省域水文地质工程地质综合评价, [1:50 万], 江苏省地质矿产局第一水文地质工程地质大队, 韦兴星等, 1985.09
- 3560 长江口区开发整治江苏省区域工程地质勘察报告 [南通市、启东市, 张家港市], 江苏省地质矿产局第一水文地质工程地质大队, 刘福庆等, 1985.02
- 3623 江苏省沿海地区国土综合开发规划水文地质工程地质环境地质综合评价报告, 江苏省地质矿产局第二水文地质工程地质大队, 张宗厚等, 1988.12
- 3634 长江三角洲地区水文地质工程地质综合评价报告, 江苏省地质矿产局、上海市地质矿产局等, 方家骅等, 1987.04
- 3668 江苏省沿江工业走廊水文地质工程地质环境地质综合评价简要报告, [1:100 万], 江苏省地质矿产局第一水文地质工程地质大队, 卢立志等, 1988.08
- 3680 上海幅 H-51-(08) 启东幅 H-51-(02) 1:20 万区域水文地质普查报告, 上海地质矿产局上海市水文地质工程地质队, 沈新国等, 1987.12
- 3689 江苏省沿江地区国土规划与整治水文地质工程地质环境地质综合评价报告, [1:100 万], 江苏省地质矿产局第一水文地质工程地质大队, 罗祝昌, 1988.06
- 3860 南通市环境水文地质监测报告 (1981-1985 年), 江苏省地质矿产局第一水文地质工程地质大队, 戴根宝等, 1986.01
- 3896 江苏省沿海港口工程地质勘察报告 (1:5 万), 江苏省地质矿产局第二水文地质工程地质大队, 顾宏群等, 1988.11
- 4010 南通市水文地质工程地质环境地质综合勘察报告 [1:5 万], 江苏省地质矿产局第一水文地质工程地质大队, 韩子章等, 1989.12
- 4014 江苏省沿江工业走廊水文地质工程地质环境地质综合评价报告 (1:20 万), 江苏省地质矿产局第一水文地质工程地质大队, 隋兆显等, 1989.11
- 4317 南通市城市规划区地下水资源勘查、评价报告, 江苏省地质工程勘察院南通勘察处等, 施春华、方祥明等, 1994.09
- 4991 南通市沿江公路工程地质灾害危险性评估报告, 江苏省地质工程勘察院, 韩子章, 2004.09
- 5001 南通市小海立交市区接线道路桥梁工程地质灾害危险性评估报告, 江苏省地质工程勘察院, 刘家晋、张兵等, 2004.06
- 5390 [南通市]江苏人民重工有限公司船厂工程地质灾害危险性评估报告, 江苏省地质调查研究院, 李素珍、张以高, 2008.03
- 5402 [南通市]江苏大唐吕四港电厂二期 2×1000MW 机组工程地质灾害危险性评估报告, 江苏南京地质工程勘察院, 邵霞萍, 2008.10
- 5406 [南通市]江苏长源钢铁物流投资有限公司 4 万吨级钢杂码头工程地质灾害危险性评估报告, 江苏南京地质工程勘察院, 顾问、尹剑飞, 2008.08
- 5407 [南通市]江苏长源钢铁物流投资有限公司如皋港引河码头工程地质灾害危险性评估报告, 江苏南京地质工程勘察院, 顾问、尹剑飞, 2008.08
- 5408 [南通市]江苏长源钢铁物流投资有限公司 5 万吨级矿石码头工程地质灾害危险性评估报告, 江苏南京地质工程勘察院, 顾问、尹剑飞, 2008.08
- 5410 [南通市]江苏广亿实业有限公司年产 8000 万米高档纺织品面料、200 万套高档纺织品成品建设项目地质灾害危险性评估报告, 江苏南京地质工程勘察院, 邵霞萍、顾问, 2008.02
- 5460 南通市深层地下水咸化灾害调查与防治报告, 南通市国土资源局、江苏地质工程勘察院南通分院, 刘福庆、韩子章, 2002.09
- 5461 江苏省南通市地质灾害勘查评价报告, 南通市国土资源局、江苏省地质调查研究院, 李后尧、蒋梦林等, 2004.07
- 5462 南通市洋口港 (临港工业区) 环境地质勘查报告, 江苏省地质调查研究院, 陶芸、陈杰等, 2007.12
- 5589 [南通市]江苏省洋口临港工业区 (一期) 地质灾害危险性评估报告, 江苏省地质工程勘察院, 陈鹏等, 2008.11
- 5603 [南通市]江苏省海安县风光能互补发电厂项目风电场地质灾害危险性评估报告, 江苏省地质工程勘察院, 钱庭青等, 2008.04
- 5661 [扬州市江都市、泰州市、南通市如东县]江都一如东天然气管道项目地质灾害危险性评估报告, 中国地质环境监测院, 陈鹏等, 2009.08
- 5664 [南通市]华能启东风电场工程 (一期) 地质灾害危险性评估报告, 江苏省地质工程勘察院, 施春华等, 2009.05
- 5673 [南通市]江苏如东 30 兆瓦潮间带试验风电场项目地质灾害危险性评估报告, 江苏省地质工程勘察院, 钱庭青等, 2009.05
- 5687 [南通市]中广核如东 150MW 海上风电场工程地质灾害危险性评估报告, 浙江华东建设工程有限公司, 王敬勇等, 2010.08
- 5703 [南通市]华润如东风电场项目地质灾害危险性评估报告, 江苏省地质工程勘察院, 陈鹏等, 2010.03
- 5711 [南通市]如东苧东线工程地质灾害危险性评估报告, 江苏省地质工程勘察院, 周国华等, 2010.03
- 5712 [南通市]225 省道如东段改建工程地质灾害危险性评估报告, 江苏省地质工程勘察院, 钱庭青等, 2010.03
- 5722 [南通市]221 省道茅家港至启东港段改扩建工程地质灾害危险性评估报告, 江苏地质工程勘察院, 周国华等,

- 2010.03
- 5723 [南通市]336省道启东市城区段改扩建工程地质灾害危险性评估报告,江苏省地质工程勘察院,钱庭青等,2010.03
- 5724 [南通市]宁启高速公路启东北互通至滨海工业园连接线工程地质灾害危险性评估报告,江苏省地质工程勘察院,周国华等,2010.03
- 5736 [南通市]江苏赛城国际集团有限公司年产7200万米新型纤维高档纺织品建设项目地质灾害危险性评估报告,江苏南京地质工程勘察院,邵霞萍,2010.08
- 5767 [南通市、苏州市]新建铁路沪通线上海(安亭、四团)至南通段(江苏省段)地质灾害危险性评估报告,江苏南京地质工程勘察院,邵霞萍等,2010.04
- 5768 [南通市]华能如东风电项目一期工程地质灾害危险性评估报告,江苏省地质工程勘察院,陈鹏等,2010.04
- 5772 [南通市]临海高等级公路南通段地质灾害危险性评估报告,江苏省地质工程勘察院,钱庭青等,2010.04
- 5773 [连云港市、盐城市、南通市]临海高等级公路盐城段地质灾害危险性评估报告,江苏省地质工程勘察院,陈鹏等,2010.04
- 5777 [南通市]南京至洋口港区高速公路工程地质灾害危险性评估报告,江苏省地质工程勘察院,瞿宜山等,2010.05
- 5868 南通经济技术开发区能达商务区通盛大道西、宏兴路南地块地质灾害危险性评估报告,江苏省地质调查研究院,陶芸等,2010.09
- 5874 南通市通州区平海公路(江海大道)一期工程地质灾害危险性评估报告,江苏省地质调查研究院,陶芸、薛宁菊,2010.07
- 5906 南通市经济开发区团结河西、长江北、七号路南地块地质灾害危险性评估报告,三峡大学建筑设计研究院,朱智明等,2010.09
- 5907 南通市崇川区通师二附东校区新建工程地质灾害危险性评估报告,三峡大学建筑设计研究院,朱智明等,2010.09
- 5942 [南通市]如皋市GJ2009-95#地块地质灾害危险性评估报告,江苏南京地质工程勘察院,肖亮、顾问,2010.12
- 5946 南通市外环北路南侧、北城大桥两侧地块地质灾害危险性评估报告,江苏省地质工程勘察院,施春华等,2010.12
- 5947 [南通市]如皋市KFQ2010-53#地块地质灾害危险性评估报告,江苏省地质工程勘察院,施春华等,2010.12
- 5948 [南通市]南通纺织职业技术学院海门滨海实训基地项目地质灾害危险性评估报告,江苏省地质调查研究院,王文庆,2010.12
- 5957 南通体臣卫校迁建工程地质灾害危险性评估报告,三峡大学建筑设计研究院,钱鹏等,2011.01
- 5962 南通农村商业银行(筹)总部大楼工程地质灾害危险性评估报告,三峡大学建筑设计研究院,钱鹏等,2010.12
- 5967 [南通市]如皋市东陈镇DC2011-8#地块项目地质灾害危险性评估报告,江苏南京地质工程勘察院,肖亮、周明健,2011.04
- 5974 [南通市]上海市北高新(南通)科技城地质灾害危险评估报告,江苏省地质工程勘察院,施春华等,2011.05
- 5979 南通市东方大道快速化改造工程地质灾害危险性评估报告,江苏省地质调查研究院,王文庆,2011.05
- 6117 江苏省汛期应急调查报告,江苏省国土资源厅,陆美兰等,2001.12
- 6133 江苏省城市生活垃圾填埋场地质环境调查评价及规划区选址报告,江苏省地质矿产调查研究所,徐祖阳等,2011.04
- 6247 江苏省矿山地质环境调查与评估报告,江苏省地质调查研究院,刘洪、戴罗芳、马秋斌,2006.07
- 6255 恒大启东威尼斯水城规划项目地质灾害危险性评估报告,江苏省地质工程勘察院,施春华、王琦、陈鹏,2010.09
- 6259 如皋市BP2010-91#地块地质灾害危险性评估报告,江苏省地质工程勘察院,施春华、钱庭青、陈婉镜,2010.11
- 6260 南通市世纪大道南、园林路西地块地质灾害危险性评估报告,江苏省地质工程勘察院,施春华、钱庭青、陈婉镜,2010.11
- 6262 南通市观音山纺织服装交易中心地块地质灾害危险性评估报告,江苏省地质工程勘察院,施春华、陈鹏、陈婉镜,2010.12
- 6263 江苏希迪制药有限公司原料药技改项目地质灾害危险性评估报告,江苏省地质工程勘察院,施春华、陈鹏、陈婉镜,2011.01
- 6264 南通市北城小学项目地质灾害危险性评估报告,江苏省地质工程勘察院,施春华、陈鹏、陈婉镜,2011.01
- 6265 南通市启秀星河城二、三期地块地质灾害危险性评估报告,江苏省地质工程勘察院,施春华、钱庭青、姚桂兰,2011.02
- 6266 南通市隆兴小区西侧、黄海路北侧地块地质灾害危险性评估报告,江苏省地质工程勘察院,施春华、钱庭青、姚桂兰,2011.02
- 6267 南通市疏港路与工农南路西北侧地块地质灾害危险性评估报告,江苏省地质工程勘察院,施春华、钱庭青、姚桂兰,2011.02
- 6268 南通市港闸区蓝星玻璃公司及周边地块地质灾害危险性评估报告,江苏省地质工程勘察院,施春华、钱庭青、姚桂兰,2011.02
- 6269 通启高速南、204国道西地块(北幅)地质灾害危险性评估报告,江苏省地质工程勘察院,施春华、陈鹏、陈婉镜,2011.03
- 6270 通启高速南、204国道西地块(南幅)地质灾害危险性评估报告,江苏省地质工程勘察院,施春华、陈鹏、陈婉镜,2011.03
- 6271 南通市通启高速南、陈桥经二路西地块地质灾害危险性评估报告,江苏省地质工程勘察院,施春华、陈鹏、

- 陈琬镜, 2011.03
- 6272 南通市通港路北、兴泰路东侧地块地质灾害危险性评估报告, 江苏省地质工程勘察院, 施春华、陈鹏、陈琬镜, 2011.03
- 6273 南通汽车枢纽站工程项目建设用地地质灾害危险性评估报告, 江苏省地质工程勘察院, 施春华、陈鹏、陈琬镜, 2011.03
- 6274 南通市经济技术开发区振新东路南、竹行卫生院东地块地质灾害危险性评估报告, 江苏南京地质工程勘察院, 邵霞萍, 2011.03
- 6275 苏通科技产业园苏三河东、苏四河西、纬十五路北、沿江公路南地块地质灾害危险性评估报告, 江苏南京地质工程勘察院, 邵霞萍, 2011.03
- 6278 幸福竖河西、幸福街道南侧规划路南地块地质灾害危险性评估报告, 江苏省地质工程勘察院, 施春华、陈鹏、陈琬镜, 2011.04
- 6279 星湖大道南、新开河东路东地块地质灾害危险性评估报告, 江苏省地质工程勘察院, 施春华、陈鹏、陈琬镜, 2011.04
- 6280 南通市永和路南、江通路西侧地块地质灾害危险性评估报告, 江苏省地质工程勘察院, 施春华、陈鹏、陈琬镜, 2011.04
- 6282 启东市滨海新城南海路南、滨州大道北、海防公路东、振海河西地块地质灾害危险性评估报告, 江苏省地质工程勘察院, 施春华、陈鹏、陈琬镜, 2011.05
- 6283 海门市海门镇北海路北、海兴路东侧地块地质灾害危险性评估报告, 江苏省地质工程勘察院, 施春华、钱庭青、高吉, 2011.05
- 6284 南通市通一河南、苏五河西、纬十五路北侧地块地质灾害危险性评估报告, 江苏省地质工程勘察院, 施春华、钱庭春、陈鹏, 2011.05
- 6285 南通市经八路东、通一河南、纬十五路北侧地块地质灾害危险性评估报告, 江苏省地质工程勘察院, 施春华、钱庭青、陈琬镜, 2011.05
- 6287 如皋滨江商务中心地块地质灾害危险性评估报告, 江苏省地质工程勘察院, 施春华、陈鹏、陈琬镜, 2011.06
- 6288 南通市唐闸公园三村南、长泰路西侧地块地质灾害危险性评估报告, 江苏省地质工程勘察院, 施春华、陈鹏、陈琬镜, 2011.06
- 6289 如皋经济开发区实验学校建设用地区地质灾害危险性评估报告, 江苏省地质工程勘察院, 施春华、陈鹏、陈琬镜, 2011.06
- 6290 如皋市 GJ2011-139#地块建设用地区地质灾害危险性评估报告, 江苏省地质工程勘察院, 施春华、陈鹏、陈琬镜, 2011.06
- 6291 南通市港闸区永和路南、工农路东地块地质灾害危险性评估报告, 江苏省地质工程勘察院, 施春华、陈鹏、陈琬镜, 2011.07
- 6292 南通市集美路南、二〇四国道西地块地质灾害危险性评估报告, 江苏省地质工程勘察院, 施春华、钱庭青、陈飞, 2011.08
- 6293 如皋市 GJ2007-72#地 D 区地块地质灾害危险性评估报告, 江苏省地质工程勘察院, 施春华、钱庭青、陈飞, 2011.10
- 6294 如皋 RC2009-44#S1、H、S2 区地块地质灾害危险性评估报告, 江苏省地质工程勘察院, 施春华、钱庭春、陈飞, 2011.10
- 6295 启东市御和湾小区工程地质灾害危险性评估报告, 江苏省地质工程勘察院, 施春华、钱庭青、陈飞, 2011.10
- 6296 南通幸福竖河西、规划道路北侧(东)地块地质灾害危险性评估报告, 江苏省地质工程勘察院, 施春华、钱庭青、陈飞, 2011.10
- 6297 南通市韩湘坝小学迁建工程地质灾害危险性评估报告, 江苏省地质工程勘察院, 施春华、钱庭青、陈琬镜, 2011.11
- 6298 江海园首期启动区 200 亩土地工程地块地质灾害危险性评估报告, 江苏省地质工程勘察院, 施春华、钱庭青、陈飞, 2011.12
- 6299 南通星辰材料有限公司地块地质灾害危险性评估报告, 江苏省地质工程勘察院, 施春华、钱庭青、陈飞, 2011.12
- 6300 南通市通盛大道东、老 325 南地块地质灾害危险性评估报告, 江苏省地质工程勘察院, 施春华、钱庭青、陈飞, 2011.12
- 6301 南通市外环北路北、江通路西侧地块地质灾害危险性评估报告, 江苏省地质工程勘察院, 施春华、钱庭青、陈飞, 2011.12
- 6302 南通市通宁大道西、永兴大道北地块地质灾害危险性评估报告, 江苏省地质工程勘察院, 施春华、钱庭青、陈琬镜, 2011.12
- 6303 南通市南川河北、外环东路西地块(北)地质灾害危险性评估报告, 江苏省地质工程勘察院, 施春华、钱庭青、陈飞, 2011.12
- 6304 南通市南川河北、外环东路西地块(南)地质灾害危险性评估报告, 江苏省地质工程勘察院, 施春华、钱庭青、陈飞, 2011.12
- 6305 南通市大生路西、新华路南地块地质灾害危险性评估报告, 江苏省地质工程勘察院, 施春华、钱庭青、陈飞, 2011.12
- 6306 跃龙路以西、合成材料厂以南、洪江路以北地块地质灾害危险性评估报告, 江苏省地质工程勘察院, 施春华、钱庭青、陈飞, 2011.12

- 6307 广汇能源启东 LNG 分销转运站地质灾害危险性评估报告, 江苏省地质工程勘察院, 施春华、陈鹏、陈琬镜, 2012. 01
- 6308 南通市景区安置点二期地块地质灾害危险性评估报告, 江苏省地质工程勘察院, 周国华、钱庭青、陈飞, 2012. 01
- 6309 南通市世纪新城四期地块地质灾害危险性评估报告, 江苏省地质工程勘察院, 周国华、钱庭青、陈飞, 2012. 01
- 6310 如皋市 KFQ2008-10#地块地质灾害危险性评估报告, 江苏省地质工程勘察院, 周国华、钱庭青、陈飞, 2012. 01
- 6318 如皋市龙游湖北侧地块地质灾害危险性评估报告, 江苏省地质工程勘察院, 周国华、钱庭青、陈飞, 2012. 01
- 6319 南通市城山路西、洪江路北地块项目地质灾害危险性评估报告, 江苏省地质工程勘察院, 瞿宜山、陈鹏、陈亚楠, 2012. 02
- 6320 南通市崇川路北、新区高中南地块地质灾害危险性评估报告, 江苏省地质工程勘察院, 瞿宜山、陈鹏、陈琬镜, 2012. 02
- 6321 如港路疏港路交汇处 CJ20111102 地块地质灾害危险性评估报告, 江苏省地质工程勘察院, 方宏、钱庭青、陈亚楠, 2012. 02
- 6322 如皋市 RC2011-27#地块地质灾害危险性评估报告, 江苏省地质工程勘察院, 方宏、钱庭青、陈琬镜, 2012. 02
- 6323 南通市肿瘤医院(北院)西侧征地项目地质灾害危险性评估报告, 江苏省地质工程勘察院, 方宏、钱庭青、陈亚楠, 2012. 02
- 6325 如皋市 GJ2011-146#、GJ2011-148#、GJ2012-155#地块地质灾害危险性评估报告, 江苏省地质工程勘察院, 方宏、陈鹏、朱焕, 2012. 03
- 6326 振戎洋口能源仓储项目地质灾害危险性评估报告, 江苏省地质工程勘察院, 瞿宜山、陈鹏、朱焕, 2012. 03
- 6330 南通市通州区川姜镇会展中心宗地项目地质灾害危险性评估报告, 江苏南京地质工程勘察院, 肖亮、孙杰, 2012. 05
- 6331 南通市钟秀路北侧、名家装饰城北侧地块地质灾害危险性评估报告, 江苏省地质工程勘察院, 王琦、陈琬镜、陈亚楠, 2012. 06
- 6332 南通市外环北路西北侧、长平路南侧地块地质灾害危险性评估报告, 江苏省地质工程勘察院, 王琦、陈琬镜、陈亚楠, 2012. 06
- 6333 南通市世纪新城四期南侧地块地质灾害危险性评估报告, 江苏省地质工程勘察院, 王琦、陈琬镜、陈亚楠, 2012. 06
- 6334 南通市学田东苑东侧地块地质灾害危险性评估报告, 江苏省地质工程勘察院, 王琦、钱庭青、陈亚楠, 2012. 08
- 6335 南通市工农路、洪江路东南角地块地质灾害危险性评估报告, 江苏省地质工程勘察院, 王琦、钱庭青、蒋鑫, 2012. 08
- 6336 如皋市 KFQ2012-54#地块地质灾害危险性评估报告, 江苏省地质工程勘察院, 周国华、陈鹏、倪江河, 2012. 09
- 6337 南通市永和路南、长华路西侧地块地质灾害危险性评估报告, 江苏省地质工程勘察院, 王琦、陈琬镜、陈亚楠, 2012. 09
- 6345 启东市世纪大道北侧安置房项目地质灾害危险性评估报告, 江苏南京地质工程勘察院, 马忠强、孙杰, 2012. 10
- 6346 启东市钱塘江路北侧地块项目地质灾害危险性评估报告, 江苏南京地质工程勘察院, 马忠强、蒋居津, 2012. 10
- 6347 无线电表厂地块地质灾害危险性评估报告, 江苏省地质工程勘察院, 王琦、钱庭青, 2012. 10
- 6348 航海仪表厂及周边地块地质灾害危险性评估报告, 江苏省地质工程勘察院, 王琦、钱庭青, 2012. 10
- 6351 南通市姚港路西、长江路北(南)地块地质灾害危险性评估报告, 江苏省地质工程勘察院, 方宏、陈鹏、钱庭青, 2012. 11
- 6352 南通经济技术开发区通沪大道南、东方大道西地块地质灾害危险性评估报告, 江苏省地质工程勘察院, 方宏、刘青青, 2012. 11
- 6353 南通市姚港路西、长江路北地块(北)地质灾害危险性评估报告, 江苏省地质工程勘察院, 方宏、陈鹏、钱庭青, 2012. 11
- 6354 南通市新华路北、大生路西(一期)地块地质灾害危险性评估报告, 江苏省地质工程勘察院, 王琦、陈亚楠, 2012. 12
- 6355 如皋市 GJ2010-120#地块地质灾害危险性评估报告, 江苏省地质工程勘察院, 王琦、陈亚楠, 2012. 12
- 6361 如皋市杨马河西路以西、龙城东路以南、电信东路一路以东地块地质灾害危险性评估报告, 江苏省地质工程勘察院, 王琦、陈琬镜, 2013. 01
- 6365 南通市通州区延寿路南侧、滨河西路东侧宗地地质灾害危险性评估报告, 江苏南京地质工程勘察院, 马忠强、孙杰, 2012. 11
- 6366 南通市通州区城东新区杏园东路与湘江北路交叉口东北侧宗地地质灾害危险性评估报告, 江苏南京地质工程勘察院, 马忠强、孙杰, 2013. 03
- 6375 如皋市 GJ2007-46#B 地块地质灾害危险性评估报告, 江苏省地质工程勘察院, 王琦、陈琬镜, 2013. 05
- 6376 南通粮食物流中心项目地质灾害危险性评估报告, 江苏省地质工程勘察院, 王琦、陈琬镜, 2013. 05
- 6377 如皋市 KFQ2013-13#地块地质灾害危险性评估报告, 江苏省地质工程勘察院, 王琦、倪江河, 2013. 05
- 6378 南通市文峰工业园地块(南川园三期)地质灾害危险性评估报告, 江苏省地质工程勘察院, 王琦、陈琬镜, 2013. 05
- 6382 南通市江海学校建设用地质灾害危险性评估报告, 江苏省地质工程勘察院, 王琦等, 2013. 06
- 6383 启东市校舍安全工程折桂中学重建工程项目地质灾害危险性评估报告, 江苏南京地质工程勘察院, 马忠强、孙杰, 2013. 07
- 6391 南通市通京大道东青年东路南(南川园四期)地块地质灾害危险性评估报告, 江苏省地质工程勘察院, 王琦、

- 陈琬镜, 2013.07
- 6392 南通市世纪大道北、通富路西地块地质灾害危险性评估报告, 江苏省地质工程勘察院, 王琦、陈琬镜, 2013.07
- 6393 启东和融置业有限公司启东市启隆乡新村沙 1309、1308、1314、1316、1270 地块地质灾害危险性评估报告, 江苏南京地质工程勘察院, 马忠强、周荃, 2013.07
- 6394 启东崇和置业有限公司启东市启隆乡新村沙 1307、1313、1315、1317、1318 地块地质灾害危险性评估报告, 江苏南京地质工程勘察院, 马忠强、周荃, 2013.07
- 6395 启东恒茂置业有限公司启东市启隆乡新村沙 1302、1303、1304、1305 地块地质灾害危险性评估报告, 江苏南京地质工程勘察院, 马忠强、孙杰, 2013.07
- 6396 启东高晟置业有限公司启东市启隆乡新村沙 1306、1310、1311、1312 地块地质灾害危险性评估报告, 江苏南京地质工程勘察院, 马忠强、孙杰, 2013.07
- 6576 南通大厦工程地质勘察, 江苏地质工程勘察院, 邢志斌、薛其山、施春华, 1994.05
- 6581 新开镇农民集居区通富路西侧地块岩土工程勘察报告, 江苏省地质工程勘察院, 吴建伟, 2006.05
- 6582 长江北路九圩港水闸引河桥岩土工程可行性勘察报告, 江苏省地质工程勘察院, 赵伟, 2012.05
- 6583 三德兴商办楼工程地质勘察报告, 江苏省地质工程勘察院, 薛其山, 1996.01
- 6584 G204 线南通段扩建工程初步设计岩土工程勘察报告, 江苏省地质工程勘察院, 赵伟、王德富, 2006.08
- 6585 钟秀中路南、濠东路东侧地块岩土工程初步勘察报告, 江苏省地质工程勘察院, 赵伟, 2010.11
- 6586 220KV 东方变电所岩土工程初步勘察报告, 江苏省地质工程勘察院, 范冠宇, 2006.12
- 6587 通常客(汽)渡警示标志岩土工程初步勘察报告, 江苏省地质工程勘察院, 赵伟, 2006.04
- 6588 长航公安局南通分局消防码头龙门吊岩土工程勘察报告, 江苏省地质工程勘察院, 余森, 2006.04
- 6589 海门变一行南线开环进东方变线路岩土工程初步勘察补充报告, 江苏省地质工程勘察院, 余森, 2007.10
- 6590 110KV 通达变—碧路变线路, 110KV 通达变—振华港机变线路岩土工程初步勘察报告, 江苏省地质工程勘察院, 余森, 2007.05
- 6591 220KV 海门变—东方变线路岩土工程初步勘察报告, 江苏省地质工程勘察院, 余森, 2007.08
- 6592 110KV 海门变—竹南线开环进东方变线路岩土工程初步勘察报告, 江苏省地质工程勘察院, 余森, 2007.09
- 6593 110KV 东方变—王子造纸变线路 J4 孔岩土工程初步勘察报告, 江苏省地质工程勘察院, 余森, 2008.12
- 6594 110KV 东方变—王子造纸变线路 J6 孔岩土工程初步勘察报告, 江苏省地质工程勘察院, 余森, 2008.12
- 6595 110KV 东方变—王子造纸变线路 J9 孔岩土工程初步勘察报告, 江苏省地质工程勘察院, 余森, 2008.12
- 6596 220KV 钟秀变—袁庄变线路 J1 孔岩土工程初步勘察报告, 江苏省地质工程勘察院, 张华, 2008.06
- 6597 220KV 钟秀变—袁庄变线路 J2 孔岩土工程初步勘察报告, 江苏省地质工程勘察院, 张华, 2008.06
- 6598 220KV 钟秀变—袁庄变线路 J3 孔岩土工程初步勘察报告, 江苏省地质工程勘察院, 张华, 2008.06
- 6599 齐河线, 刘河线改造岩土工程初步勘察报告, 江苏省地质工程勘察院, 张华, 2009.09
- 6600 220KV 东江线改造岩土工程初步勘察报告, 江苏省地质工程勘察院, 张华, 2009.09
- 6601 110KV 齐心变—宝钢线材变线路岩土工程初步勘察报告, 江苏省地质工程勘察院, 张华, 2010.01
- 6602 南通钢厂配套 220KV 三闸 II 线线路 J1 孔岩土工程初步勘察报告, 江苏省地质工程勘察院, 张华, 2009.12
- 6603 南通钢厂配套 220KV 三闸 II 线线路 J2 孔岩土工程初步勘察报告, 江苏省地质工程勘察院, 张华, 2009.12
- 6604 南通钢厂配套 220KV 三闸 II 线线路 J3 孔岩土工程初步勘察报告, 江苏省地质工程勘察院, 张华, 2009.12
- 6605 南通钢厂配套 220KV 三闸 II 线线路 J4 孔岩土工程初步勘察报告, 江苏省地质工程勘察院, 张华, 2009.12
- 6606 220KV 通三线 10#—39#改造岩土工程初步勘察报告, 江苏省地质工程勘察院, 张华, 2009.05
- 6607 南通市特殊类土分布调查岩土工程勘察报告(报告编号 2010-J10), 江苏省地质工程勘察院, 赵伟, 2010.03
- 6608 南通市特殊类土分布调查岩土工程勘察报告(报告编号 2010-J11), 江苏省地质工程勘察院, 赵伟, 2010.03
- 6609 南通市特殊类土分布调查岩土工程勘察报告(报告编号 2010-J12), 江苏省地质工程勘察院, 赵伟, 2010.03
- 6610 南通市特殊类土分布调查岩土工程勘察报告(报告编号 2010-J13), 江苏省地质工程勘察院, 赵伟, 2010.03
- 6611 南通市特殊类土分布调查岩土工程勘察报告(报告编号 2010-J14), 江苏省地质工程勘察院, 赵伟, 2010.03
- 6612 南通市特殊类土分布调查岩土工程勘察报告(报告编号 2010-J15), 江苏省地质工程勘察院, 孙伟, 2010.03
- 6613 南通市特殊类土分布调查岩土工程勘察报告(报告编号 2010-J16), 江苏省地质工程勘察院, 赵伟, 2010.03
- 6614 南通市特殊类土分布调查岩土工程勘察报告(报告编号 2010-J17), 江苏省地质工程勘察院, 赵伟, 2010.03
- 6615 南通市特殊类土分布调查岩土工程勘察报告(报告编号 2010-J18), 江苏省地质工程勘察院, 赵伟, 2010.03
- 6616 南通市特殊类土分布调查岩土工程勘察报告(报告编号 2010-J2), 江苏省地质工程勘察院, 赵伟, 2010.03
- 6617 南通市特殊类土分布调查岩土工程勘察报告(报告编号 2010-J3), 江苏省地质工程勘察院, 赵伟, 2010.03
- 6618 南通市特殊类土分布调查岩土工程勘察报告(报告编号 2010-J4), 江苏省地质工程勘察院, 赵伟, 2010.03
- 6619 南通市特殊类土分布调查岩土工程勘察报告(报告编号 2010-J5), 江苏省地质工程勘察院, 赵伟, 2010.03
- 6620 南通市特殊类土分布调查岩土工程勘察报告(报告编号 2010-J6), 江苏省地质工程勘察院, 赵伟, 2010.03
- 6621 南通市特殊类土分布调查岩土工程勘察报告(报告编号 2010-J7), 江苏省地质工程勘察院, 赵伟, 2010.03
- 6622 南通市特殊类土分布调查岩土工程勘察报告(报告编号 2010-J8), 江苏省地质工程勘察院, 赵伟, 2010.03
- 6623 南通市特殊类土分布调查岩土工程勘察报告(报告编号 2010-J9), 江苏省地质工程勘察院, 赵伟, 2010.03
- 6637 南通市抗震设防区划岩土工程补充勘察报告, 江苏省地质工程勘察院, 赵伟, 2012.10
- 6638 南通苏通科技产业园土层勘察报告, 江苏省地质工程勘察院, 赵伟, 2011.07
- 6639 嘉吉粮油(南通)有限公司码头新建 2#、3#平台岩土工程勘察报告, 江苏省地质工程勘察院, 赵伟, 2011.10
- 6640 南通市主城区浅地层调查 AB37 孔岩土工程勘察报告, 江苏省地质工程勘察院, 赵伟, 2013.07
- 6641 南通市主城区浅地层调查 ZK15 孔岩土工程勘察报告, 江苏省地质工程勘察院, 赵伟, 2013.08



- 6642 南通市主城区浅地层调查 AC34 孔岩土工程勘察报告, 江苏省地质工程勘察院, 赵伟, 2013.07
- 6643 南通市主城区浅地层调查 AC35 孔岩土工程勘察报告, 江苏省地质工程勘察院, 赵伟, 2013.07
- 6644 南通市主城区浅地层调查 AC36 孔岩土工程勘察报告, 江苏省地质工程勘察院, 赵伟, 2013.07
- 6645 南通市主城区浅地层调查 AD34 孔岩土工程勘察报告, 江苏省地质工程勘察院, 赵伟, 2013.07
- 6646 南通市主城区浅地层调查 AD35 孔岩土工程勘察报告, 江苏省地质工程勘察院, 赵伟, 2013.07
- 6647 南通市主城区浅地层调查 ZK11 孔岩土工程勘察报告, 江苏省地质工程勘察院, 赵伟, 2013.08
- 6648 南通市主城区浅地层调查 AE35 孔岩土工程勘察报告, 江苏省地质工程勘察院, 赵伟, 2013.07
- 6653 南通市主城区浅地层调查 AF32 孔岩土工程勘察报告, 江苏省地质工程勘察院, 赵伟, 2013.07
- 6654 南通市主城区浅地层调查 AF34 孔岩土工程勘察报告, 江苏省地质工程勘察院, 赵伟, 2013.07
- 6655 南通市主城区浅地层调查 ZK3 孔岩土工程勘察报告, 江苏省地质工程勘察院, 赵伟, 2013.08
- 6656 南通市主城区浅地层调查 E6 孔岩土工程勘察报告, 江苏省地质工程勘察院, 赵伟, 2013.06
- 6657 南通市主城区浅地层调查 F2 孔岩土工程勘察报告, 江苏省地质工程勘察院, 赵伟, 2013.06
- 6658 南通市主城区浅地层调查 G1 孔岩土工程勘察报告, 江苏省地质工程勘察院, 赵伟, 2013.06
- 6659 南通市主城区浅地层调查 H1 孔岩土工程勘察报告, 江苏省地质工程勘察院, 赵伟, 2013.06
- 6660 南通市主城区浅地层调查 ZK13 孔岩土工程勘察报告, 江苏省地质工程勘察院, 赵伟, 2013.08
- 6661 南通市主城区浅地层调查 H3 孔岩土工程地质勘察报告, 江苏省地质工程勘察院, 赵伟, 2013.06
- 6662 南通市主城区浅地层调查 H4 孔岩土工程勘察报告, 江苏省地质工程勘察院, 赵伟, 2013.06
- 6663 南通市主城区浅地层调查 ZK1 孔岩土工程勘察报告, 江苏省地质工程勘察院, 赵伟, 2013.08
- 6664 南通市主城区浅地层调查 K3 孔岩土工程勘察报告, 江苏省地质工程勘察院, 赵伟, 2013.06
- 6665 南通市主城区浅地层调查 ZK2 孔岩土工程勘察报告, 江苏省地质工程勘察院, 赵伟, 2013.08
- 6666 南通市主城区浅地层调查 L5 孔岩土工程勘察报告, 江苏省地质工程勘察院, 赵伟, 2013.06
- 6667 南通市主城区浅地层调查 L6 孔岩土工程勘察报告, 江苏省地质工程勘察院, 赵伟, 2013.06
- 6668 南通市主城区浅地层调查 ZK6 孔岩土工程勘察报告, 江苏省地质工程勘察院, 赵伟, 2013.08
- 6669 南通市主城区浅地层调查 M4 孔岩土工程勘察报告, 江苏省地质工程勘察院, 赵伟, 2013.06
- 6670 南通市主城区浅地层调查 ZK14 孔岩土工程勘察报告, 江苏省地质工程勘察院, 赵伟, 2013.08
- 6671 南通市主城区浅地层调查 N7 孔岩土工程勘察报告, 江苏省地质工程勘察院, 赵伟, 2013.06
- 6672 南通市主城区浅地层调查 ZK4 孔岩土工程勘察报告, 江苏省地质工程勘察院, 赵伟, 2013.08
- 6673 南通市主城区浅地层调查 ZK9 孔岩土工程勘察报告, 江苏省地质工程勘察院, 赵伟, 2013.08
- 6675 南通市主城区浅地层调查 ZK5 孔岩土工程勘察报告, 江苏省地质工程勘察院, 赵伟, 2013.08
- 6676 南通市主城区浅地层调查 ZK7 孔岩土工程勘察报告, 江苏省地质工程勘察院, 赵伟, 2013.08
- 6677 南通市主城区浅地层调查 V13 孔岩土工程勘察报告, 江苏省地质工程勘察院, 赵伟, 2013.06
- 6678 南通市主城区浅地层调查 ZK10 孔岩土工程勘察报告, 江苏省地质工程勘察院, 赵伟, 2013.08
- 6679 南通市主城区浅地层调查 W31 孔岩土工程勘察报告, 江苏省地质工程勘察院, 赵伟, 2013.07
- 6680 南通市主城区浅地层调查 ZK12 孔岩土工程勘察报告, 江苏省地质工程勘察院, 赵伟, 2013.08
- 6681 南通市主城区浅地层调查 X21 孔岩土工程勘察报告, 江苏省地质工程勘察院, 赵伟, 2013.07
- 6682 南通市主城区浅地层调查 X25 孔岩土工程勘察报告, 江苏省地质工程勘察院, 赵伟, 2013.07
- 6683 南通市主城区浅地层调查 X36 孔岩土工程勘察报告, 江苏省地质工程勘察院, 赵伟, 2013.06
- 6684 南通市主城区浅地层调查 Y20 孔岩土工程勘察报告, 江苏省地质工程勘察院, 赵伟, 2013.07
- 6685 南通市主城区浅地层调查 Y26 孔岩土工程勘察报告, 江苏省地质工程勘察院, 赵伟, 2013.06
- 6686 南通市主城区浅地层调查 Y29 孔岩土工程勘察报告, 江苏省地质工程勘察院, 赵伟, 2013.07
- 6687 南通市主城区浅地层调查 Y30 孔岩土工程勘察报告, 江苏省地质工程勘察院, 赵伟, 2013.07
- 6688 南通市主城区浅地层调查 Y31 孔岩土工程勘察报告, 江苏省地质工程勘察院, 赵伟, 2013.07
- 6689 南通市主城区浅地层调查 Z19 孔岩土工程勘察报告, 江苏省地质工程勘察院, 赵伟, 2013.07
- 6690 南通市主城区浅地层调查 ZK8 孔岩土工程勘察报告, 江苏省地质工程勘察院, 赵伟, 2013.08
- 6691 南通市主城区浅地层调查 Z21 孔岩土工程勘察报告, 江苏省地质工程勘察院, 赵伟, 2013.07
- 6692 南通市主城区浅地层调查 Z28 孔岩土工程勘察报告, 江苏省地质工程勘察院, 赵伟, 2013.07
- 6693 南通市主城区浅地层调查 Z29 孔岩土工程勘察报告, 江苏省地质工程勘察院, 赵伟, 2013.07
- 6694 南通益兴名流花苑小区岩土工程勘察报告, 江苏省地质工程勘察院, 赵伟, 2010.01
- 6695 南通三久时装有限公司生产综合楼岩土工程勘察报告, 江苏省地质工程勘察院, 范冠宇, 2010.02
- 6696 益兴大厦岩土工程勘察报告, 江苏省地质工程勘察院, 范冠宇, 2010.03
- 6697 南通经济技术开发区总部大厦岩土工程勘察报告, 江苏省地质工程勘察院, 赵伟, 2010.03
- 6698 南通山华机械重工发展有限公司新建厂区岩土工程勘察报告, 江苏省地质工程勘察院, 范冠宇, 2010.03
- 6704 东鑫船舶北侧道路桥梁工程岩土工程勘察报告, 江苏省地质工程勘察院, 余森, 2010.04
- 6705 南通高中压阀门有限公司新建厂房岩土工程勘察报告, 江苏省地质工程勘察院, 范冠宇, 2010.04
- 6706 南通市天然气利用一期第一段工程南通北立交穿越岩土工程勘察报告, 江苏省地质工程勘察院, 王德富, 2010.04
- 6707 南通市天然气利用一期第二段工程兴仁立交穿越岩土工程勘察报告, 江苏省地质工程勘察院, 赵伟, 2010.04
- 6708 南通市天然气利用一期第二段工程小海立交穿越工程岩土工程勘察报告, 江苏省地质工程勘察院, 余森, 2010.05
- 6709 南通市天然气利用一期第二段工程竹行立交穿越工程岩土工程勘察报告, 江苏省地质工程勘察院, 范冠宇,



- 2010.04
- 6710 南通市天然气利用第一期第一段工程南通北高中压调压站岩土工程勘察报告, 江苏省地质工程勘察院, 王德富, 2010.09
- 6711 南通市天然气利用一期工程苏通科技园高中压调压站岩土工程勘察报告, 江苏省地质工程勘察院, 赵伟, 2010.09
- 6712 南通市天然气利用一期第二段工程天星横河穿越岩土工程勘察报告, 江苏省地质工程勘察院, 范冠宇, 2010.06
- 6713 南通市天然气利用一期第二段工程先锋竖河穿越岩土工程勘察报告, 江苏省地质工程勘察院, 余森, 2010.06
- 6714 南通市苏通科技产业园研发中心办公楼岩土工程勘察报告, 江苏省地质工程勘察院, 赵伟, 2010.05
- 6715 南通市港闸区中环路(永和路—永杨路)工程岩土工程勘察报告, 江苏省地质工程勘察院, 王德富, 2010.04
- 6716 南通市狼山镇城山村村民委员会综合楼岩土工程勘察报告, 江苏省地质工程勘察院, 范冠宇, 2010.05
- 6717 南通市港闸区北城名郡岩土工程勘察报告, 江苏省地质工程勘察院, 赵伟, 2010.11
- 6718 南通开发区创业外包服务中心D座、E座岩土工程勘察报告, 江苏省地质工程勘察院, 赵伟, 2010.09
- 6719 南通科尔纺织服饰有限公司一期工程岩土工程勘察报告, 江苏省地质工程勘察院, 刘剑, 2010.12
- 6720 南通市港闸区幸福村东竖河东侧规划路道路工程岩土工程勘察报告, 江苏省地质工程勘察院, 范冠宇, 2010.09
- 6721 南通市港闸区幸福街办南侧地块南侧规划路东延道路工程岩土工程勘察报告, 江苏省地质工程勘察院, 赵伟, 2010.09
- 6722 南通市经济开发区复兴路东延(东方大道—东方大道东侧路)道路工程岩土工程勘察报告, 江苏省地质工程勘察院, 赵伟, 2010.10
- 6723 南通市港闸区隆兴小区西侧规划路工程岩土工程勘察报告, 江苏省地质工程勘察院, 赵伟, 2010.10
- 6724 南通市外环东路运河三桥(通京大桥)西侧醋纤燃气管线专供—通吕运河穿越岩土工程勘察报告, 江苏省地质工程勘察院, 赵伟, 2010.11
- 6729 南通市开发区通盛大道(瑞兴路—长虹大桥)燃气中压管线工程长虹大桥穿越岩土工程勘察报告, 江苏省地质工程勘察院, 范冠宇, 2010.11
- 6730 南通市贝林鞋业有限公司新建厂房岩土工程勘察报告, 江苏省地质工程勘察院, 范冠宇, 2010.12
- 6731 南通奥林匹克用品有限公司宠物用品加工项目(二期)岩土工程勘察报告, 江苏省地质工程勘察院, 赵伟, 2010.09
- 6732 南通来宝宏通生物饲料有限公司发酵豆粕待建车间岩土工程勘察报告, 江苏省地质工程勘察院, 赵伟, 2010.12
- 6735 南通市通州区金通二大道跨线桥及接线工程岩土工程勘察报告, 江苏省地质工程勘察院, 赵伟, 2011.01
- 6736 南通新宙邦电子材料有限公司新建厂区岩土工程勘察报告, 江苏省地质工程勘察院, 刘剑, 2011.01
- 6737 南通方圆纺织地块工程岩土工程勘察报告, 江苏省地质工程勘察院, 范冠宇, 2011.01
- 6738 南通市港口医院病房楼岩土工程地质勘察报告, 江苏地质工程勘察院, 王琦、王德富, 2001.02
- 6739 南通市经济开发区观音山污水处理厂尾水排江工程岩土工程勘察报告, 江苏省地质工程勘察院, 范冠宇, 2011.01
- 6740 南通市永兴大道南、江通路西侧地块岩土工程勘察报告, 江苏省地质工程勘察院, 范冠宇, 2011.02
- 6741 南通市经济技术开发区出口加工区诚兴路道路工程岩土工程勘察报告, 江苏省地质工程勘察院, 范冠宇, 2011.03
- 6742 南通观音山污水处理厂尾水排江工程—观音山污水处理厂泵站岩土工程勘察报告, 江苏省地质工程勘察院, 范冠宇, 2011.05
- 6743 南通市经济技术开发区宏兴路东延北侧横河—护岸工程岩土工程勘察报告, 江苏省地质工程勘察院, 赵伟, 2011.06
- 6744 南通远洋船舶配套有限公司新建搬迁改造项目岩土工程勘察报告, 江苏省地质工程勘察院, 刘剑, 2011.05
- 6745 吉宝(南通)重工有限公司船台及堤岸工程岩土工程勘察报告, 江苏省地质工程勘察院, 赵伟, 2011.06
- 6746 10KV南通开发区充换电站岩土工程勘察报告, 江苏省地质工程勘察院, 范冠宇, 2011.06
- 6747 迈图高新材料(南通)有限公司UA车间及储罐工程岩土工程勘察报告, 江苏省地质工程勘察院, 范冠宇, 2011.07
- 6748 南通市经济技术开发区汽车城北侧道路西延工程岩土工程勘察报告, 江苏省地质工程勘察院, 赵伟, 2011.08
- 6749 南通市港闸区齐心路(海螺路—中心河西侧规划路)工程岩土工程勘察报告, 江苏省地质工程勘察院, 范冠宇, 2011.08
- 6751 南通市开发区沿江公路(高速西—与海门交界)燃气中压管工程团结河穿越岩土工程勘察报告, 江苏省地质工程勘察院, 范冠宇, 2011.08
- 6752 南通市开发区沿江公路(高速西—与海门交界)燃气中压管工程S223省道穿越岩土工程勘察报告, 江苏省地质工程勘察院, 范冠宇, 2011.08
- 6753 南通市开发区沿江公路(高速西—与海门交界)燃气中压管工程新江海河穿越岩土工程勘察报告, 江苏省地质工程勘察院, 范冠宇, 2011.08
- 6754 南通市开发区瑞祥新材料变电所岩土工程勘察报告, 江苏省地质工程勘察院, 范冠宇, 2011.12
- 6755 南通弘业公司新建5#、6#厂房工程岩土工程勘察报告, 江苏省地质工程勘察院, 范冠宇, 2011.08
- 6756 艾伯纳三圣(南通)环保有限公司主车间岩土工程勘察报告, 江苏省地质工程勘察院, 刘剑, 2011.09
- 6757 南通市中海·丁香花园岩土工程勘察报告, 江苏省地质工程勘察院, 赵伟, 2011.09
- 6758 南通市R10055地块(原橡胶总厂及周边地块)1—3#楼、5#楼及地下车库岩土工程勘察报告, 江苏省地质工程勘察院, 赵伟, 2012.03
- 6759 南通市中天科技海缆有限公司车间及立塔工程岩土工程勘察报告, 江苏省地质工程勘察院, 赵伟, 2011.09

- 6760 南通市开发区沿江公路（高速西一与海门交界）燃气中压管工程经六路穿越岩土工程勘察报告，江苏省地质工程勘察院，赵伟，2011.08
- 6763 南通市经济技术开发区诺莱特科技年产400吨六氟磷酸锂项目岩土工程勘察报告，江苏省地质工程勘察院，范冠宇，2011.10
- 6764 台橡（南通）实业有限公司苯乙烯—异戊二烯—苯乙烯（SIS）项目岩土工程勘察报告，江苏省地质工程勘察院，赵伟，2011.10
- 6765 南通市经济技术开发区中天科技光纤有限公司1-d项目岩土工程勘察报告，江苏省地质工程勘察院，刘剑，2011.09
- 6766 南通市开发区苏通科技产业园20kv职工公寓工程开闭所岩土工程勘察报告，江苏省地质工程勘察院，赵伟，2011.10
- 6767 南通通能精机热加工有限责任公司码头工程岩土工程勘察报告，江苏省地质工程勘察院，范冠宇，2011.11
- 6768 宏景大厦岩土工程勘察报告，江苏省地质工程勘察院，赵伟，2011.12
- 6769 南通市苏通科技产业园SHAW高级地毯项目岩土工程勘察报告，江苏省地质工程勘察院，范冠宇，2012.01
- 6770 南通市污水处理中心提标改造工程岩土工程勘察报告，江苏省地质工程勘察院，范冠宇，2012.01
- 6771 南通市经济开发区东方大道东侧路东侧河道工程岩土工程勘察报告，江苏省地质工程勘察院，范冠宇，2012.02
- 6772 通州港区雨、污水管网工程岩土工程勘察报告，江苏省地质工程勘察院，范冠宇，2013.03
- 6773 南通市石桥路东侧规划路（永兴大道—永和路）工程岩土工程勘察报告，江苏省地质工程勘察院，赵伟，2012.04
- 6774 南通市港闸区幸福XD9地块项目岩土工程勘察报告，江苏省地质工程勘察院，史浩栋，2013.02
- 6775 南通市荣盛路南侧规划路（纬一路—沿港路南侧规划路）工程岩土工程勘察报告，江苏省地质工程勘察院，赵伟，2012.08
- 6776 南通滨江会议中心贵宾楼项目岩土工程勘察报告，江苏省地质工程勘察院，赵伟，2012.06
- 6777 南通市经济技术开发区中天光伏材料有限公司太阳能电池背板项目岩土工程勘察报告，江苏省地质工程勘察院，刘剑，2012.07
- 6778 南通市新开镇农民集居区源兴花苑三期岩土工程勘察报告，江苏省地质工程勘察院，赵伟，2012.07
- 6779 南通路桥工程有限公司新厂区岩土工程勘察报告，江苏省地质工程勘察院，赵伟，2012.08
- 6780 南通希尔国际大酒店及北侧城东村改造项目岩土工程勘察报告，江苏省地质工程勘察院，赵伟，2012.09
- 6781 南通监狱监房楼项目岩土工程勘察报告，江苏省地质工程勘察院，赵伟，2012.09
- 6782 南通中辉纺织有限公司中辉中小企业集中区二期工程岩土工程勘察报告，江苏省地质工程勘察院，史浩栋，2013.07
- 6783 南通市东港污水处理厂一、二期提标改造工程岩土工程勘察报告，江苏省地质工程勘察院，赵伟，2012.12
- 6784 南通市港闸区中港城南侧路西延道路工程岩土工程勘察报告，江苏省地质工程勘察院，史浩栋，2012.12
- 6785 南通能达科文中心岩土工程勘察报告，江苏省地质工程勘察院，赵伟，2013.01
- 6791 南通滨江洲际酒店4#楼岩土工程勘察报告，江苏省地质工程勘察院，史浩栋，2013.01
- 6792 南通市纬十五路（胜利路—东快速西侧路）工程岩土工程勘察报告，江苏省地质工程勘察院，史浩栋，2013.04
- 6793 南通华铁金属材料有限公司3#综合楼岩土工程勘察报告，江苏省地质工程勘察院，赵伟，2013.01
- 6794 南通市青年路南侧、世伦路东侧地块项目岩土工程勘察报告，江苏省地质工程勘察院，史浩栋，2013.02
- 6795 南通市应急水源工程至崇海水厂输水管岩土工程勘察报告，江苏省地质工程勘察院，史浩栋，2013.03
- 6796 南通市跃龙南路改建工程（虹桥路—世纪大道）岩土工程勘察报告，江苏省地质工程勘察院，赵伟，2013.04
- 6797 南通市江苏奥兰光热科技有限公司新建厂区岩土工程勘察报告，江苏省地质工程勘察院，赵伟，2013.03
- 6798 科思美碧优蒂化妆品（南通）有限公司一期工程岩土工程勘察报告，江苏省地质工程勘察院，史浩栋，2013.04
- 6799 南通市经济技术开发区中天储能出入口桥岩土工程勘察报告，江苏省地质工程勘察院，史浩栋，2013.07
- 6800 南通市消防应急指挥中心岩土工程勘察报告，江苏省地质工程勘察院，史浩栋，2013.07
- 6801 南横河北侧规划路（工农北路—中竖河）道路工程岩土工程勘察报告，江苏省地质工程勘察院，史浩栋，2012.12
- 6811 淮河流域平原地区地下水污染调查评价成果报告（上、下册），中国地质调查局南京地质调查中心，叶念军、龚建师、葛伟亚等，2013.08
- 6812 长江三角洲地区（长江以北）环境地质综合调查评价报告，江苏省地质调查研究院，王光亚等，2011.11
- 6815 南通市巨力钢绳有限公司热处理中心厂房岩土工程勘察报告，江苏省地质工程勘察院，刘剑，2002.10
- 6816 南通市二中图书馆岩土工程补充勘察报告，江苏省地质工程勘察院，薛其山，2002.10
- 6817 南通永兴国际车城有限公司岩土工程勘察报告，江苏省地质工程勘察院，赵伟，2002.11
- 6818 南通市人民东路东延伸工程岩土工程勘察报告 第二分册 桥梁部分，江苏省地质工程勘察院，王琦，2003.01
- 6819 南通市人民东路东延伸工程岩土工程勘察资料 第二分册 桥梁部分（国盛桥），江苏省地质工程勘察院，王琦，2003.05
- 6820 南通市幸福家苑E1—E30号楼岩土工程勘察报告，江苏省地质工程勘察院，刘剑，2007.05
- 6821 江苏宝灵化工股份有限公司搬迁技改项目岩土工程勘察报告，江苏省地质工程勘察院，赵伟，2007.06
- 6822 世纪新城西北侧地块工程岩土工程勘察报告，江苏省地质工程勘察院，赵伟，2007.07
- 6823 南通市城山小区二期工程岩土工程勘察报告，江苏省地质工程勘察院，刘剑，2007.07
- 6824 城北大道（长江北路—通宁大道）工程—通扬运河大桥工程岩土工程勘察报告，江苏省地质工程勘察院，刘剑，2007.07
- 6825 南通市开发区海中路道路工程岩土工程勘察报告，江苏省地质工程勘察院，赵伟，2007.08
- 6826 南通人民广播电台中波发射塔岩土工程勘察报告，江苏省地质工程勘察院，赵伟，2007.09

- 6827 南通远洋渔业有限公司码头改扩建工程岩土工程勘察报告, 江苏省地质工程勘察院, 赵伟, 2007.09
- 6828 南通市秦灶新村二期工程岩土工程勘察报告, 江苏省地质工程勘察院, 刘剑, 2007.10
- 6829 南通市经济开发区安泰大厦岩土工程勘察报告, 江苏省地质工程勘察院, 刘剑, 2007.11
- 6830 南通新兴陶瓷建材家居广场岩土工程勘察报告, 江苏省地质工程勘察院, 赵伟, 2008.01
- 6831 南通优家尤嘉装饰市场改扩建工程岩土工程勘察报告, 江苏省地质工程勘察院, 范冠宇, 2008.05
- 6832 南通市江苏省紫阳假日卧室用品有限公司一期1#主厂房岩土工程勘察报告, 江苏省地质工程勘察院, 范冠宇, 2007.12
- 6833 嘉吉粮油(南通)有限公司49.5万吨/年毛油精练项目岩土工程勘察报告, 江苏省地质工程勘察院, 赵伟, 2007.12
- 6834 南通船闸上游航道护岸大修工程岩土工程勘察报告, 江苏省地质工程勘察院, 范冠宇, 2008.01
- 6835 南通长江阀门制造有限公司新建厂区岩土工程勘察报告, 江苏省地质工程勘察院, 余森, 2008.02
- 6836 南通尼达威斯供热有限公司扩建工程岩土工程勘察报告, 江苏省地质工程勘察院, 赵伟, 2008.03
- 6837 南通市姚港油库码头系缆墩工程岩土工程勘察报告, 江苏省地质工程勘察院, 刘剑, 2008.04
- 6838 南通市环山北路改造道路工程岩土工程勘察报告, 江苏省地质工程勘察院, 余森, 2008.05
- 6839 南通市经济技术开发区通盛南路道路工程(张江路—石化公司)岩土工程勘察报告, 江苏省地质工程勘察院, 赵伟, 2008.06
- 6840 南通市永和佳苑一号地块工程岩土工程勘察报告, 江苏省地质工程勘察院, 王德富, 2008.08
- 6841 南通市通盛花苑三期工程岩土工程勘察报告, 江苏省地质工程勘察院, 余森, 2008.08
- 6842 南通市220KV园林变电所岩土工程勘察报告, 江苏省地质工程勘察院, 余森, 2008.09
- 6843 南通绿洲国际中心岩土工程勘察报告, 江苏省地质工程勘察院, 赵伟, 2008.10
- 6844 长江三角洲地区地面沉降INSAR监测项目成果报告, 中国国土资源航空物探遥感中心, 王艳、葛大庆、张玲等, 2010.12
- 6847 南通市唐闸镇西洋桥农贸市场岩土工程勘察报告, 江苏省地质工程勘察院, 崔健, 2003.06
- 6848 南通军分区机关新建项目岩土工程勘察报告, 江苏省地质工程勘察院, 刘剑, 2003.08
- 6849 南通市锠炼环保设备有限公司管理、研发中心岩土工程勘察报告, 江苏省地质工程勘察院, 刘剑, 2003.12
- 6850 南通市河东路0+631港闸桥工程岩土工程勘察报告, 江苏省地质工程勘察院, 刘剑, 2004.10
- 6851 南通市河东路1+506鱼市港桥工程岩土工程勘察报告, 江苏省地质工程勘察院, 刘剑, 2004.10
- 6852 南通市经济技术开发区新开苑F组团岩土工程勘察报告, 江苏省地质工程勘察院, 赵伟, 2003.09
- 6853 南通市长岸路通畅运河桥及匝道岩土工程勘察报告, 江苏省地质工程勘察院, 刘剑, 2003.08
- 6854 南通市公安局车辆管理所车辆检测站房岩土工程勘察报告, 江苏省地质工程勘察院, 赵伟, 2003.10
- 6855 南通市观音山环保热电有限公司热电厂岩土工程勘察报告, 江苏省地质工程勘察院, 赵伟, 2004.01
- 6856 南通发世达帽业、红果服饰新建厂区岩土工程勘察报告, 江苏省地质工程勘察院, 刘剑, 2003.10
- 6857 南通万里时装有限公司新建厂区岩土工程勘察报告, 江苏省地质工程勘察院, 刘剑, 2003.11
- 6858 南通市通顺机械制造有限公司厂区岩土工程勘察报告, 江苏省地质工程勘察院, 赵伟, 2003.11
- 6859 南通申华中学工业废气焚烧技改工程岩土工程勘察报告, 江苏省地质工程勘察院, 赵伟, 2003.11
- 6860 南通市天生港中学扩建工程岩土工程勘察报告, 江苏省地质工程勘察院, 刘剑, 2003.11
- 6861 南通开发区横三路道路工程岩土工程勘察报告, 江苏省地质工程勘察院, 王琦, 2003.12
- 6862 南通苏东公司外滩综合楼岩土工程勘察报告, 江苏省地质工程勘察院, 刘剑, 2003.12
- 6863 中国农业银行南通分行观音山营业部岩土工程勘察报告, 江苏省地质工程勘察院, 赵伟, 2004.03
- 6864 南通诚信热镀锌有限公司扩建工程岩土工程勘察报告, 江苏省地质工程勘察院, 刘剑, 2004.04
- 6865 南通狼山东入口规划改造岩土工程勘察报告, 江苏省地质工程勘察院, 刘剑, 2004.06
- 6866 南通市紫阳新城1号地块岩土工程勘察报告, 江苏省地质工程勘察院, 赵伟, 2004.06
- 6867 南通市闸西变配套线路岩土工程初步勘察报告, 江苏省地质工程勘察院, 张华, 2004.06
- 6868 南通市新纪元玻璃有限公司新建综合楼岩土工程勘察报告, 江苏省地质工程勘察院, 刘剑, 2004.07
- 6869 台橡(南通)实业有限公司岩土工程勘察报告(第一分册、第二分册), 江苏省地质工程勘察院, 梅军、赵伟, 2006.08
- 6870 南通市华都商业广场工程岩土工程勘察报告, 江苏省地质工程勘察院, 赵伟, 2006.07
- 6871 南通市麒麟港机钢结构有限公司新建厂区岩土工程勘察报告, 江苏省地质工程勘察院, 刘剑, 2006.08
- 6872 南通市天通工程设备制造有限公司岩土工程勘察报告, 江苏省地质工程勘察院, 赵伟, 2006.08
- 6873 南通开发区小海供销有限公司综合楼岩土工程勘察报告, 江苏省地质工程勘察院, 赵伟, 2006.08
- 6880 南通市文峰花苑幼儿园及辅助附房岩土工程勘察报告, 江苏省地质工程勘察院, 刘剑, 2003.03
- 6881 南通山华机械重工发展有限公司新建厂区岩土工程勘察报告, 江苏省地质工程勘察院, 范冠宇, 2006.09
- 6882 南通幸福建筑安装工程公司岩土工程勘察报告, 江苏省地质工程勘察院, 刘剑, 2006.09
- 6883 南通环球转向器制造有限公司综合楼岩土工程勘察报告, 江苏省地质工程勘察院, 赵伟, 2006.11
- 6884 南通锠炼环保机械有限公司新建厂区三期工程岩土工程勘察报告, 江苏省地质工程勘察院, 范冠宇, 2006.12
- 6885 南通君安电子科技有限公司新建厂区岩土工程勘察报告, 江苏省地质工程勘察院, 范冠宇, 2006.12
- 6886 南通开发区好百年纺织有限公司二期车间、仓库工程岩土工程勘察报告, 江苏省地质工程勘察院, 赵伟, 2006.12
- 6887 南通市开发区团结河东侧路道路工程(沿江公路—团结闸)岩土工程勘察报告, 江苏省地质工程勘察院, 范冠宇、余森, 2006.02

- 6888 南通葡京软木制品有限公司葡京工业园岩土工程勘察报告, 江苏省地质工程勘察院, 范冠宇, 2007.01
- 6889 南通市中医院综合业务楼岩土工程勘察报告, 江苏省地质工程勘察院, 余森、赵伟, 2007.02
- 6890 南通工商行政管理局工商服务楼岩土工程勘察报告, 江苏省地质工程勘察院, 赵伟, 2007.02
- 6891 南通山鹰印染有限公司主厂房扩建工程岩土工程勘察报告, 江苏省地质工程勘察院, 范冠宇, 2007.02
- 6892 南通新通海奥特莱斯购物中心岩土工程勘察报告, 江苏省地质工程勘察院, 赵伟, 2007.04
- 6893 南通市幸福乡重大项目基地骨干路工程岩土工程勘察报告, 江苏省地质工程勘察院, 赵伟, 2007.04
- 6894 南通普力马弹性体技术有限公司新建厂区岩土工程勘察报告, 江苏省地质工程勘察院, 刘剑, 2007.05
- 6898 南通市花园路岩土工程勘察报告, 江苏省地质工程勘察院, 刘剑, 2004.07
- 6899 南通市第三毛巾厂整理车间岩土工程勘察报告, 江苏省地质工程勘察院, 刘剑, 2004.08
- 6900 南通市南川园小区 11、14 号楼岩土工程勘察报告, 江苏省地质工程勘察院, 赵伟, 2004.11
- 6901 南通市东邦色织一期高档仿真面料及制品生产线岩土工程勘察报告, 江苏省地质工程勘察院, 刘剑, 2004.09
- 6902 南通市幸福光电仪器厂新建厂区办公楼及生产车间岩土工程勘察报告, 江苏省地质工程勘察院, 刘剑, 2004.09
- 6903 南通苏润电极有限公司石墨电极车间岩土工程勘察报告, 江苏省地质工程勘察院, 刘剑, 2004.11
- 6904 通州 110KV 先锋变电所岩土工程勘察报告, 江苏省地质工程勘察院, 刘剑, 2004.11
- 6905 南通众华喷涂机械有限公司新建厂区岩土工程勘察报告, 江苏省地质工程勘察院, 刘剑, 2004.12
- 6906 南通长江丰田汽车贸易有限公司新建厂区岩土工程勘察报告, 江苏省地质工程勘察院, 刘剑, 2005.02
- 6907 南通生态总部基地 1 号楼岩土工程补充勘察报告, 江苏省地质工程勘察院, 赵伟, 2006.06
- 6908 南通市开发区横三路东延段道路工程岩土工程勘察报告, 江苏省地质工程勘察院, 范冠宇, 2005.03
- 6909 南通市崇川东升棉织厂综合楼岩土工程勘察报告, 江苏省地质工程勘察院, 刘剑, 2005.04
- 6910 南通滤神科技有限公司岩土工程勘察报告, 江苏省地质工程勘察院, 刘剑, 2005.05
- 6911 南通中集特种运输设备制造有限公司技术研发中心岩土工程勘察报告, 江苏省地质工程勘察院, 范冠宇, 2005.06
- 6912 长江三角洲经济区地质环境综合调查评价与区划成果报告, 南京地质调查中心, 姜月华等, 2013.12
- 6916 南通市城镇房地产开发有限公司生产综合楼岩土工程勘察报告, 江苏省地质工程勘察院, 范冠宇, 2005.12
- 6917 南通市小海中学科技综合楼岩土工程勘察报告, 江苏省地质工程勘察院, 赵伟、范冠宇, 2005.12
- 6918 南通市外滩小区-4#、8#住宅楼岩土工程勘察报告, 江苏省地质工程勘察院, 刘剑, 2006.01
- 6919 南通永兴国际车城 16-22 号楼岩土工程勘察报告, 江苏省地质工程勘察院, 刘剑、余森, 2006.01
- 6920 吉宝(南通)船厂有限公司轨道及总装平台岩土工程勘察报告, 江苏省地质工程勘察院, 赵伟, 2006.01
- 6921 吉宝(南通)船厂有限公司新建轨道岩土工程勘察报告, 江苏省地质工程勘察院, 赵伟, 2006.03
- 6922 南通市秦灶垃圾中转站岩土工程勘察报告, 江苏省地质工程勘察院, 余森, 2006.01
- 6923 南通滨江大桥工程岩土工程勘察报告, 江苏省地质工程勘察院, 王琦、余森, 2006.03
- 6943 南通市中天福邸工程 4 号楼岩土工程补充勘察报告, 江苏省地质工程勘察院, 赵伟, 2005.10
- 6944 南通市曹公祠六组居住小区岩土工程勘察报告, 江苏省地质工程勘察院, 赵伟、王德富, 2005.10
- 6945 南通市消防支队值勤楼岩土工程勘察报告(2005 年), 江苏省地质工程勘察院, 范冠宇, 2005.10
- 6946 南通迈克尔辐照有限公司综合生产楼岩土工程勘察报告, 江苏省地质工程勘察院, 范冠宇, 2005.11
- 6947 南通市消防支队值勤楼岩土工程勘察报告(2006 年), 江苏省地质工程勘察院, 刘剑, 2006.02
- 6948 南通市校西路道路工程岩土工程勘察报告, 江苏省地质工程勘察院, 赵伟, 2006.03
- 6949 南通佳禾染整有限公司污水处理移址工程岩土工程勘察报告, 江苏省地质工程勘察院, 余森, 2006.03
- 6950 英特力有机肥(南通)有限公司二期工程岩土工程勘察报告, 江苏省地质工程勘察院, 刘剑, 2006.03
- 6951 南通物流商贸交易中心岩土工程勘察报告, 江苏省地质工程勘察院, 余森、范冠宇, 2006.03
- 6952 南通玛雅服饰有限公司新建厂区岩土工程勘察报告, 江苏省地质工程勘察院, 刘剑, 2006.04
- 6953 南通健龙食品有限公司新建厂区一期工程岩土工程勘察报告, 江苏省地质工程勘察院, 余森, 2006.04
- 6954 中旺(南通)机电制造有限公司新建厂区岩土工程勘察报告, 江苏省地质工程勘察院, 赵伟, 2006.04
- 6955 南通市盈喆服饰有限公司新建厂房岩土工程勘察报告, 江苏省地质工程勘察院, 余森, 2006.04
- 6956 南通市环美园林工程有限公司新建厂区三~七号厂房岩土工程勘察报告, 江苏省地质工程勘察院, 赵伟, 2006.05
- 6957 中牧南通物流仓储配送中心岩土工程勘察报告, 江苏省地质工程勘察院, 赵伟, 2006.09
- 6958 南通市滨江大桥及引道工程-挡墙部分岩土工程补充勘察报告, 江苏省地质工程勘察院, 赵伟, 2006.07
- 6972 南通市永和佳苑二号地块工程岩土工程勘察报告, 江苏省地质工程勘察院, 王德富, 2008.10
- 6973 南通市 110kV 王子制纸变电所岩土工程勘察报告, 江苏省地质工程勘察院, 范冠宇, 2008.11
- 6974 南通江山农化有限公司码头扩建工程岩土工程勘察报告, 江苏省地质工程勘察院, 赵伟, 2008.12
- 6975 南通市龙王桥供水调度大楼岩土工程初步勘察报告, 江苏省地质工程勘察院, 余森, 2008.12
- 6976 南通京华船舶有限公司舾装码头工程岩土工程勘察报告, 江苏省地质工程勘察院, 余森, 2009.01
- 6977 南通经济技术开发区星辰花园东侧道路工程岩土工程勘察报告, 江苏省地质工程勘察院, 余森, 2009.03
- 6978 南通市长江中路(洪江路~紫琅路)高架工程岩土工程勘察报告, 江苏省地质工程勘察院, 赵伟, 2010.06
- 6989 南通旭日船用机械有限公司新建厂区岩土工程勘察报告, 江苏省地质工程勘察院, 王德富, 2009.05
- 6990 南通移动通信第二机房楼岩土工程勘察报告, 江苏省地质工程勘察院, 刘剑, 2009.06
- 6991 南通市芦泾路(沿江路-永兴大道)工程-芦泾河桥岩土工程初步勘察报告, 江苏省地质工程勘察院, 赵伟, 2009.07
- 6992 南通市芦泾路(沿江路-永兴大道)工程-一号桥岩土工程初步勘察报告, 江苏省地质工程勘察院, 赵伟,

- 2009.07
- 6993 南通市芦泾路（沿江路—永兴大道）工程—三号桥岩土工程初步勘察报告，江苏省地质工程勘察院，赵伟，2009.07
- 6999 南通市钟秀东路东延（太平路—通州界）工程岩土工程勘察报告，江苏省地质工程勘察院，范冠宇，2009.08
- 7000 南通市树西路（通城路—唐树路）工程岩土工程勘察报告，江苏省地质工程勘察院，赵伟，2009.07
- 7001 南通市唐树路（新204国道—树西路）工程岩土工程勘察报告，江苏省地质工程勘察院，范冠宇，2009.07
- 7002 南通市纬二路东延（永和路—城闸路）工程岩土工程勘察报告，江苏省地质工程勘察院，赵伟，2009.07
- 7003 南通市沿港路南侧规划路（通启高速—亭平路）新建工程岩土工程勘察报告，江苏省地质工程勘察院，余森，2009.12
- 7007 南通民博园东侧地块一标段岩土工程勘察报告，江苏省地质工程勘察院，王德富，2010.01
- 7008 南通市火车站前2号路（工农路—通京大道）1号污水泵站工程岩土工程勘察报告，江苏省地质工程勘察院，余森，2009.08
- 7009 南通来宝大豆筒仓扩建工程岩土工程勘察报告，江苏省地质工程勘察院，范冠宇，2009.09
- 7010 南通丰裕色织有限公司色织车间岩土工程勘察报告，江苏省地质工程勘察院，范冠宇，2009.10
- 7011 南通市诚兴路东延（新开路—通盛大道）工程岩土工程勘察报告，江苏省地质工程勘察院，范冠宇，2009.11
- 7012 迈图高新材料（南通）有限公司特种有机硅技改项目岩土工程勘察报告，江苏省地质工程勘察院，王德富，2009.12
- 7013 南通市复兴路东延（通盛大道—东方大道）工程岩土工程勘察报告，江苏省地质工程勘察院，范冠宇，2010.05
- 7022 南通世茂公元岩土工程勘察报告，江苏省地质工程勘察院，范冠宇，2013.02
- 7023 南通市自来水公司综合楼工程地质勘察报告（初勘），江苏省地质工程勘察院，刑志斌、许洪强，1993.06
- 7115 2012—2013年江苏省矿山地质环境调查报告，江苏省地质调查研究院，陆华等，2015.02
- 7663 南通市主城区浅地层调查报告，江苏省地质工程勘察院，王琦、范冠宇、陈亚楠，2013.12
- 7665 南通市主城区地下空间调查与评价项目，江苏省地质环境勘察院，范冠宇、陈亚楠、史浩栋等，2016.11
- 7702 江苏省主要城市浅层地温能调查评价报告，江苏省地质调查研究院，鄂建、杨露梅、朱明君等，2016.01
- 7720 华东地区矿山环境监测成果报告，江苏省地质调查研究院，苏一鸣、陈晨、詹雅婷等，2015.10
- 7765 长江三角洲地区地面沉降 InSAR 监测 2012 年度成果报告，中国国土资源航空物探遥感中心，王艳、李曼、葛大庆等，2015.12
- 7846 海安保障性住房投资建设有限公司公园印象工程项目地质灾害危险性评估报告，江苏苏州地质工程勘察院，杨涛、陈勇，2017.07
- 7847 海安保障性住房投资建设有限公司瑞融佳苑棚户区改造工程项目地质灾害危险性评估报告，江苏苏州地质工程勘察院，杨涛、陈勇，2017.07
- 7848 海安炎黄实业有限公司中国东部家具全球采购中心炎黄馆工程项目地质灾害危险性评估报告，江苏苏州地质工程勘察院，杨涛、陈勇，2017.07
- 7849 银杏花苑三期农民集中居住点工程项目地质灾害危险性评估报告，江苏苏州地质工程勘察院，杨涛、陈勇，2016.11
- 7943 江苏省海安县油田区土壤调查与评价成果报告，江苏省有色金属华东地质勘查局地球化学勘查与海洋地质调查研究院，刘宪光、张松伟、杨晋炜、丁小琴、周忠勤、张志途等，2018.08
- 8337 江苏省 2018 年度重要地质灾害隐患点调查评价报告，江苏省地质调查研究院、江苏省国土资源厅地质灾害应急指导技术中心，理继红、刘宝生、张纪星、陈刚、李明、王亚山等，2018.12
- 8411 江都—如东天然气管道一期工程泰州站岩土工程勘察报告，江苏省地质工程勘察院，王成春，2010.03
- 8508 高淳至宣城高速公路江苏段 GX-1 施工标段 施工图设计（K0+999.370—K8+100.000）工程地质勘察报告，中设设计集团股份有限公司，张建涛，2019.07
- 8509 高淳至宣城高速公路江苏段 GX-2 施工标段 施工图设计（K8+100.000—K20+350.835）工程地质勘察报告，中设设计集团股份有限公司，张建涛，2019.07
- 8795 溧阳至宁德公路江苏段施工图设计 LN-LY1 施工标段（K3+000.000—K10+400.000）全长 7.4 公里工程地质勘察报告，中设设计集团股份有限公司，朱保坤、文??，2018.05
- 8796 溧阳至宁德公路江苏段施工图设计 LN-LY2 施工标段（K10+400.000—K26+724.531）全长 16.324 公里工程地质勘察报告，中设设计集团股份有限公司，朱保坤、文??，2018.05
- 9224 江苏省低山丘陵区、隐伏岩溶区 1:5 万地质灾害详细调查项目成果报告，江苏省地质调查研究院，陈刚、郝社锋、王亚山、张振国、蒋波、喻永祥[等]，2021.05
- 9536 海安县老坝港滨海新区近零碳排放示范区清洁能源综合利用研究报告，江苏省有色金属华东地质勘查局地球化学勘查与海洋地质调查研究院，平利姣、窦传伟、丁小琴、李朝旭、周欣、肖明辉[等]，2020.07
- 9754 江苏省 2019 年度重要地质灾害隐患点调查评价报告，江苏省地质调查研究院，理继红、张纪星、李明、张振国、陈刚、王亚山[等]，2020.01
- 9915 江苏省南通市地面沉降机理研究成果报告，江苏省有色金属华东地质勘查局地球化学勘查与海洋地质调查研究院，闫玉茹、杨贵芳、赵培松、平利姣、闵长青、张俐俐[等]，2014.03
- 9916 南通滨海盐碱地水旱改良矿地融合示范项目成果报告，江苏省有色金属华东地质勘查局地球化学勘查与海洋地质调查研究院，陈澎军、杨贵芳、葛云、任衍斌、韩继军、缪源卿[等]，2021.04
- 10420 长江经济带（南通段）沿江地区多要素生态地质环境综合调查与评价成果报告，江苏省有色金属华东地质勘查局地球化学勘查与海洋地质调查研究院，刘强、彭修强、胡利、项立辉、许庆华、赵培松[等]，2021.03

10576 南通市城市地质调查项目成果报告,江苏省地质环境勘查院,周红卫、王琦、孙世龙、梅军、郭华、杨冠宇[等], 2019.12

## 地球物理、地球化学及遥感地质

- 604 1958年工作成果报告[综合物探,靖江市、南通市,无锡、常州、苏州地区],地质部华东石油物探大队,黄绪德等,1959.02
- 736 苏北地区(电法)地质报告书,江苏省煤炭工业局170煤田地质勘探队,黄芳菱等,1959.06
- 930 江苏省苏北地区工作结果报告[1:20万,电法],华东石油物探大队电法一分队,徐廷昌,1959.10
- 1090 江苏平原地区航空磁测结果报告[1:20万,淮安市,盐城、扬州、泰州、南通、无锡、苏州地区],地质部904航测队,杨华、乔永信等,1960.10
- 1169 苏北平原1960年电法勘探资料解释工作初步总结报告[盐城、南通、扬州、泰州地区],地质部华东石油物探大队综合研究队,蔡德铭等,1960.12
- 1216 苏北南部地区1960年扭秤测量成果报告[1:10万,盐城、扬州、南通、泰州地区],华东石油物探大队扭秤队,陈忠华,1961.01
- 1223 苏北平原1960年大地电流法工作成果报告[1:20万,盐城、泰州、南通地区],地质部华东石油物探大队电法一队,徐廷昌、王月珍等,1960.12
- 1276 江苏省南通地区煤田普查电法工作结果报告[1:5万],江苏省地质局物探队204队,张森增,1960.08
- 1449 江苏省海安县工区1961年垂直电测深法工作成果报告[1:20万],地质部华东石油物探大队电法一队,徐廷昌等,1961.12
- 1450 江苏省海安工区西部1961年反射法地震勘探工作成果报告[姜堰市、海安县及如皋市],地质部华东石油物探大队地震一队,龚尹昭,1962.01
- 1452 苏北东台凹陷东部局部构造(张灶、普陀岭、西团)1961年地震详查工作成果报告[大丰县、东台市、海安县及如皋市],地质部华东石油物探大队地震二队,谭帆、庞丕堂,1962.02
- 1492 南通如皋地区电法资料说明书[1:5万],江苏省煤炭工业局物探队,侯更源,1960.10
- 1722 苏北岸外黄海边部浅海地震工作总结报告[连云港—长江口浅海区],地质部第六物探大队,周骥康、吴玉清,1965.04
- 1997 江苏省沿海地区南通以东地段水文地质电测井工作总结(1965年—1966年),[南通地区],江苏省地质局水文队,编者不详,1969.10
- 2177 苏北平原东部地区地震工作成果报告(1971年),[盐城地区、海安县等],江苏省第四物探队,编者不详,1972.03
- 2182 唐洋构造报告[地震,海安县],江苏省第四物探队441队,温端英,1972.10
- 2183 胡家集局部构造报告[地震,海安县],江苏省第四物探队,编者不详,1972.04
- 2304 李堡构造报告[地震,海安县],江苏省第四物探队,编者不详,1973.04
- 2305 角斜构造报告[地震,海安县],江苏省第四物探队,编者不详,1973.04
- 2623 东台拗陷东部地震工作成果报告[盐都县、海安县],江苏省第四物探大队,宁英佐等,1974.08
- 2689 江苏省南通地区航磁检查工作简报[磁法],江苏省冶金地质勘探公司814队,许长根,1973.05
- 3014 江苏省扬州—南通地区航空磁测成果报告(1978年)[1:5万],冶金工业部物探公司航测大队一分队,高卫东等,1978.11
- 3235 江苏省南通地区新潮、沿江测区电法普查报告[如皋市],江苏省煤田地质物探测量队电法二队,马家荣等,1983.12
- 3249 江苏省南通地区狼山测区电法普查报告[1:5万],江苏省煤田地质物探测量队,王琳等,1984.12
- 3463 长江下游(南京—长江口)河道演变遥感调查报告,江苏省地质矿产局地质矿产研究所,陈乐平、黄家柱,1986.06
- 3481 海安凹陷曲塘海北地区工作小结[地震,海安县],江苏省第六物探队661队,温任远、王正昌,1977.08
- 3525 南通幅、小海镇幅1:5万重力测量工作报告,江苏省地质矿产局物化探大队,贾学天、孙居亮,1986.08
- 3573 江苏中部地区高精度航空磁测成果报告[1:20万],地矿部航空物探总队航空物探遥感中心成果部,李占奎,1987.08
- 3574 江苏省中部地区航空物探测量生产报告[1:20万],地质矿产部航空物探总队调查部905队,庞文山等,1985.04
- 3597 江苏省南通地区靖江、石庄测区电法普查报告[1:5万,靖江市、如皋市],江苏省煤田地质物探测量队,吕建武等,1987.03
- 3730 江苏省海岸带地貌及海岸线演变遥感解译报告,江苏省地质矿产局地矿研究所,陈乐平等,1989.03
- 3902 江苏省海门县王浩测区物探工作报告[综合物探],冶金部江苏省冶金地质勘探公司814队,李盛汉等,1981.05
- 4022 江苏省沿海港口(五港)水域浅地层剖面测量报告[电法],江苏省地质矿产局物化探大队一分队,戴倍安等,1988.10
- 4091 江苏省苏中工区1:5万重力测量成果报告[南通地区],地矿部华东石油局第六物探大队,王明义等,1991.04
- 4115 海安凹陷南部部分局部构造油气化探工作报告[南通市],地矿部华东石油地质勘探局地质研究大队,潘庆斌等,1992.01
- 4304 下扬子地区汪群、白蒲、直溪桥构造地面油气化探报告[泰兴市、如皋市、金坛市],地质矿产部华东石油地质局地研所科技开发中心,赵新华、周才兴等,1994.02
- 4376 江苏省海安凹陷南部地震勘探成果报告[海安县、姜堰市、如东县、东台县],地矿部华东石油局第六物探大

- 队, 蔡先华、宋国良等, 1995.03
- 4717 江苏省苏北平原垂向电测深法剖面测量年终报告, 地质部华东石油物探大队电法五分队, 荣星灿, 1959.01
- 4772 苏北东台凹陷扭称地质报告[1:5万, 东台市、海安县、泰州市、兴化市], 长春地质学院、华东石油物探局物探大队扭称队, 陈善, 1959.09
- 4789 苏北拗陷地震工作报告(1970年)[苏中地区], 江苏省第四物探队, 编者不详, 1970.12
- 5177 我国东部地区地球化学块体内矿产资源潜力预测项目成果报告(江苏部分), 江苏省地质调查研究院, 吴新民等, 2001.03
- 5573 江苏省海岸带地质环境遥感综合调查报告, 江苏省地质调查研究院, 李向前等, 2007.05
- 6209 江苏省1/25万多目标区域地球化学调查报告, 江苏省地质调查研究院, 廖启林等, 2007.10
- 6233 《淮河流域1/25万卫星遥感影像图镶嵌制作》成果报告, 中国国土资源航空物探遥感中心, 陈显尧、齐泽荣、杨则栋, 2002.12
- 6245 江苏省国土资源遥感综合调查项目成果报告、江苏省国土资源遥感综合调查项目工作报告、江苏省国土资源遥感综合调查课题成果报告, 江苏省遥感中心, 高峰、戴锦芳、朱志远等, 2001.03
- 6809 江苏省近岸海域多目标区域地球化学调查报告, 江苏省地质调查研究院, 金洋等, 2010.05
- 7638 江苏无锡地区多目标地球化学调查成果报告, 中国地质科学院地球物理地球化学勘查研究所, 刘飞、彭敏、李括等, 2016.12
- 7677 江苏省矿产资源开发环境遥感监测成果报告, 江苏省地质调查研究院, 苏一鸣、崔艳梅、詹雅婷等, 2016.09
- 7812 东部沿海地区国土遥感综合调查子项目2015年成果报告, 江苏省地质调查研究院, 朱叶飞、詹雅婷、崔艳梅等, 2017.10
- 8834 江苏沿岸滩涂区综合地球物理调查(试点)项目成果报告, 中国地质科学院地球物理地球化学勘查研究所, 王大勇、张保卫、朱威、李飞、西永在、李军峰[等], 2019.08

## 地质科学研究

- 620 河北山东江苏山西的铁矿, 北支重要矿物资源第1次调查队, 1938.05
- 669 江苏省浙江省矿产资源, 参谋本部, 1941.02
- 772 江苏省北部地区大地电流场特征和勘探方法, 华东石油物探大队, 徐廷昌, 1960.01
- 775 关于苏北地区的地震地质条件及工作方法问题, 华东石油物探大队, 袁文光, 1960.01
- 949 长江三角洲北部第四系浅层天然气的初步研究报告, 江苏地质局石油普查大队, 潘庆斌等, 1959.12
- 1215 苏北南部(东台凹陷)1960年地震速度资料整理专题研究报告, 华东石油勘探局, 吴晖等, 1960.12
- 1217 苏北东台凹陷1960年重力资料解释工作初步总结报告[东台一高邮], 华东石油物探大队综合研究队, 蔡世顺等, 1961.02
- 1219 苏北地区重力垂向二次导数成果解释报告, 华东石油物探大队综合研究队, 张曼珠, 1961.07
- 1454 苏北东台凹陷梁垛及大丰构造1961年地震勘探试验工作成果报告, 华东石油物探队, 袁文光等, 1962.03
- 1558 1962年第四季度苏北地区石油物探综合研究工作成果总结, 地质部第六物探大队, 张星浦等, 1962.12
- 1653 苏北东台凹陷石油物探综合研究年报(1963.3—1964.3), 江苏省第六物探大队, 张星浦等, 1964.04
- 2134 海安工区编图工作小结[石油, 物探1:5万], 江苏省第六物探大队, 1971.01
- 2178 苏北东台拗陷工作总结报告(1971年)[物探研究], 江苏省第六物探队, 1972.03
- 2454 海安凹陷找油问题的讨论, [海安县], 江苏省革委会石油勘探指挥所, 龚与颀等, 1972.12
- 2499 东台拗陷油气富集构造控制因素小结, 江苏省革委会石油勘探指挥部, 郑肇信等, 1973.12
- 2500 东台拗陷地层含油性研究年度总结之一(地层新认识), 江苏省革委会石油勘探指挥部, 黄景诚等, 1973.12
- 2501 苏北东台拗陷下第三系油气水层特征及油气藏类型初步探讨, 江苏省革委会石油勘探指挥部, 殷达隆等, 1973.12
- 2503 东台拗陷地层含油性研究年度总结之二(岩相、含油性分析), 江苏省革委会石油勘探指挥部, 周绮丽等, 1974.01
- 2584 江苏省南通地区饮用水中常量和微量元素含量的评价及其与肝癌关系的初步探讨(1974年度总结报告), 江苏省地质水文队, 1974.11
- 2613 苏北东台拗陷油质及其形成因素的初步分析, 江苏省石油勘探指挥部综合研究队, 1975.11
- 2616 启东县通兴、西宁公社饮水与玉米中微量元素含量对比工作总结[南通市], 江苏省地质水文队, 1975.10
- 3176 东台拗陷下第三系生油量计算报告[苏中地区], 江苏省石油地质大队等, 郭迪孝等, 1981.12
- 3265 江苏省南通地区航磁数据处理成果报告, 江苏省地质矿产局地球物理化学探矿大队, 陈天生等, 1983.12
- 3388 郯庐断裂带对下扬子含油气区影响研究, 地质矿产部华东石油技工学校, 杨金根, 1985.03
- 3399 下扬子区化探找油试验及在选区评价中作用的研究攻关成果报告, 地质矿产部石油地质综合大队一〇一队, 邓树立等, 1985.06
- 3464 南通市2000年地下水资源及环境地质问题预测, 江苏省地质矿产局第一水文地质工程地质大队, 刘福庆等, 1985.12
- 3495 江苏省苏北地区东台拗陷下第三系岩相初步分析及勘探部署建议, 江苏省石油地质大队, 殷达隆, 1977.12
- 3690 江苏省苏北北部地区地氟病与环境地质条件的关系研究报告, 江苏省地质矿产局环境地质总站, 缪晓图等, 1987.12
- 3757 江苏省2000年主要城市地下水资源及环境地质问题预测研究, 江苏省地质矿产局环境地质总站, 周宏春等,



1989. 12
- 3784 南通市第四纪沉积特征及沉积相 (研究报告), 地质矿产部南京地质矿产研究所, 冯小铭等, 1990. 08
- 3822 苏北盆地新生界隐蔽圈闭研究成果报告, 地矿部华东石油地质局第六物探大队, 曹昆云等, 1984. 12
- 3834 江苏省长江三角洲南部地区地下水环境背景值调查研究报告, 江苏地质矿产局环境地质总站, 姚炳魁, 1989. 11
- 3891 1:100 万南通幅地质图、基岩地质图及说明书, 江苏省地质矿产局、海洋调查局, 屈秀宜等, 1988
- 3903 江苏省海门县王浩重磁异常研究报告, 江苏省冶金地质勘探公司 814 队, 陆君雄, 1981. 06
- 3953 1:100 万 1-51 南通幅区域重力图编制说明书, 地矿部地球物理地球化学勘查局, 王之荃等, 1991. 12
- 3977 南(京)南(通)地区遥感地质应用研究(75-54-02-04-03-02)报告, 华东石油地质局第六物探大队, 杨金根等, 1990. 10
- 4016 长江三角洲南部地区地下水环境背景值调查研究, 江苏省地质矿产局环境地质总站, 黎宏印等, 1989. 09
- 4068 1:20 万 1-50-(31) 南通市幅区域重力图编图说明书, 江苏省地质矿产局物化探大队, 袁淑芝, 1988. 12
- 4069 1:20 万 1-51-(32) 南通县幅区域重力图编图说明书, 江苏省地质矿产局物化探大队, 袁淑芝, 1988. 12
- 4073 1:20 万 H-51-(2) 启东县幅区域重力图编图说明书, 江苏省地质矿产局物化探大队, 袁淑芝, 1990. 03
- 4277 南通市高沙土地质环境(研究报告), 地矿部南京地质矿产研究所, 冯小铭、王爱华等, 1996. 00
- 5122 《南通市矿产资源总体规划》(2001-2010 年), 南通市国土资源局、江苏省地质工程勘察院, 徐学思、韩子章等, 2003. 07
- 5175 长江中下游成矿带江苏段研究成果报告, 江苏省地质调查研究院, 柳秋富, 2001. 12
- 5195 江苏省长江第二通道地质预可行性论证报告, 江苏省地质矿产局, 王学孟、方家骅等, 1988. 07
- 5204 江苏省岩石—地层全国地层多重划分对比研究, 江苏省地质矿产局, 徐学思、房尚明等, 1997. 07
- 5211 1:50 万江苏省及上海市数字地质图编图说明书, 江苏省地质矿产局等, 张永康等, 1998. 03
- 5230 1:100 万中国东部灵璧—奉贤(HQ-13)地学断面图说明书, 地矿部华东石油地质局等, 陈沪生等
- 5296 江苏省沿江开发带多参数立体地质环境调查与保护研究报告, 江苏省地质勘查局, 戴盛启等, 2007. 04
- 5314 第一轮江苏省矿产资源总体规划实施评价项目报告, 江苏省地质调查研究院, 赵立鸿、华建伟等, 2007. 09
- 5315 江苏省矿产资源总体规划专题研究江苏省矿产资源潜力及找矿方向研究, 江苏省地质调查研究院等, 华建伟、高德云等, 2007. 09
- 5316 长江三角洲地面沉降和地下水环境信息通报(2004), 上海市房屋土地资源管理局等, 2005. 08
- 5324 江苏省重要矿产资源供需形势及对策研究, 江苏省地质资料馆, 孙中良等, 2007. 07
- 5326 江苏省露采矿山地质环境调查研究报告, 江苏省地质调查研究院, 黄敬军、李向前等, 2004. 08
- 5356 1:35 万江苏省基岩地质图, 江苏省地质调查研究院, 2008. 07
- 5421 江苏省重要矿产资源供需形势及对策研究, 江苏省地质资料馆, 孙中良等, 2008. 12
- 5422 江苏省地下水污染防治规划, 江苏省地质调查研究院, 黄晓燕、张素英等, 2008. 11
- 5451 江苏省地质环境质量评价, 江苏省地矿生态环境研究中心, 刘建东、戴盛启等, 2008. 03
- 5807 江苏省矿产资源总体规划(2008—2015 年), 江苏省地质调查研究院等, 聂志强等, 2009. 11
- 6038 江苏省县(市)地质灾害调查与区划综合研究报告, 江苏省地质调查研究院, 陆美兰等, 2010. 05
- 6041 江苏省土地质量地球化学评估报告——全国土壤现状调查及污染防治专项, 江苏省地质调查研究院, 华明等, 2010. 11
- 6088 江苏省矿产地(涉及矿业权)清理成果报告, 江苏省地质资料馆, 王浩, 2012. 03
- 6114 东部城市环境地质综合研究成果报告, 南京地质矿产研究所, 刘红樱等, 2009. 12
- 6116 东部沿江沿海经济区基础地质综合研究成果报告, 南京地质矿产研究所, 包超民等, 2007. 12
- 6119 1:20 万数字水文地质图空间数据库(江苏)2000 年度、2001 年度、2002 年度、2003 年度工作报告, 江苏省地质调查研究院, 赵立鸿, 2004. 08
- 6120 长江三角洲地区地下水污染调查评价成果报告(上册)、(下册), 中国地质调查局南京地质调查中心, 姜月华等, 2010. 09
- 6122 1:20 万数字地质图空间数据库(江苏部分)工作报告, 江苏省地质调查研究院, 姚文江, 2000. 12
- 6124 全国同位素地质年龄数据库(江苏)工作报告, 江苏省地质调查研究院, 赵立鸿, 2002. 03
- 6125 地学数据库更新与维护(江苏部分)2003 年度工作报告, 江苏省地质调查研究院, 朱静萍, 2003. 12
- 6126 1:5 万数字(区域)地质图空间数据库(江苏)2000 年度、2001 年度、2003 年度、2004 年度、2005 年度工作报告, 江苏省地质调查研究院, 王滨等, 2006. 10
- 6127 1:20 万自然重砂数据库(江苏)成果报告, 江苏省地质调查研究院, 王季顺, 2004. 09
- 6129 江苏地区地下水污染调查评价(长江三角洲), 江苏省地质调查研究院, 理继红等, 2011. 08
- 6134 江苏省地质环境脆弱区调查评价与环境修复研究报告, 江苏省地质矿产调查研究所, 郭炳跃等, 2011. 04
- 6204 江苏省国土区域生态地球化学评价报告, 江苏省地质调查研究院, 黄顺生等, 2009. 01
- 6206 江苏省生态地球化学调查与评价报告, 江苏省地质调查研究院, 廖启林等, 2009. 01
- 6221 江苏省局部生态地球化学评价报告, 江苏省地质调查研究院, 吴新民等, 2009. 01
- 6249 江苏省成矿远景区划研究, 中国地质科学院矿产资源研究所, 肖克炎等, 2008. 07
- 6405 江苏省山体资源特殊保护区图集, 江苏省国土资源厅, 沈仲一等, 2013. 05
- 6425 全国矿产数据库(江苏部分)工作报告, 江苏省地质调查研究院, 王季顺, 2000. 11
- 6762 江苏省地质环境调查与区划成果报告, 江苏省地质调查研究院, 黄敬军、缪世贤、武健强等, 2013. 05
- 6807 中华人民共和国多目标区域地球化学图集 江苏省, 江苏省地质调查研究院, 金洋等, 2013. 08
- 6875 江苏省矿产资源利用现状调查报告, 江苏省地质调查研究院, 胡福培等, 2012. 12



- 6936 江苏省地下水水位红线控制管理研究,江苏省地质调查研究院,黄晓燕、张林溪、李明等,2014.04
- 7016 江苏省(含上海市)矿产资源潜力评价成果报告,江苏省地质调查研究院,朱锦旗等,2013.10
- 7593 江苏省地热资源现状调查评价与区划报告,江苏省地质调查研究院,闵望、陆燕、徐雪球等,2016.03
- 7594 长江三角洲晚第四纪地质环境演化及现代过程研究成果报告,中国地质调查局南京地质调查中心,于俊杰、劳金秀、蒋仁等,2016.02
- 7599 江苏省区域性压覆重要矿产资源调查工作技术指南(试行)编制工作报告,江苏省地质资料馆,孙中良、刘振红、李锦忠等,2017.03
- 7636 江苏省矿产资源开发史,江苏省矿业协会,陈若兰、刘金平、李宏毅等,2014.07
- 7664 南通市主城区浅层地温能资源调查及开发利用研究报告,江苏省地质环境勘查院,王琦、郭华、陈亚楠等,2014.12
- 7701 长江中下游成矿带浅部与深部金属成矿作用耦合及成矿系统评价报告,中国地质大学(武汉),曾键年、杨梅珍、王正海等,2016.06
- 7718 江苏省找矿突破战略行动实施方案(2012-2020),江苏省地质调查研究院,方强、华建伟、黄建平等,2012.12
- 7754 鲁豫皖相邻地区1:5万航磁调查成果报告,中国国土资源航空物探遥感中心,周道卿、曹宝宝、郑宇舟等,2015.10
- 7761 江苏省矿产资源储量综合数据库与动态监督管理系统建设工作总结报告,江苏省国土资源动态监测中心,丁亮,2016.12
- 7779 华东地区重要地质遗迹调查(江苏)成果报告,江苏省地质调查研究院,方强、周晓丹、刘杰等,2017.11
- 7830 江苏省矿产资源储量空间数据库清理报告,江苏省地质资料馆,王浩、蒋洪明,2017.05
- 7840 地温能提取对能源地下结构围岩特性与承载性能的影响研究报告,南京大学,李晓昭、赵鹏、董盛时等,2016.10
- 7872 江苏省成矿地质背景研究,江苏省地质调查研究院,贾根、郭刚、徐士银、黄震、黄建平、金永念等,2017.06
- 7873 江苏省重要矿产资源潜力评价,江苏省地质调查研究院,黄建平、黄震、贾根、金永念、魏邦顺、黄顺生等,2017.06
- 7885 江苏省重要矿产资源预测研究,江苏省地质调查研究院,黄震、王海欧、魏芳、来又东、黄建平、廖家隆,2017.07
- 7886 江苏省重要矿产资源综合信息集成,江苏省地质调查研究院,朱静苹、尚培颖、王海欧、黄顺生、苏一鸣、杨永彪等,2017.07
- 7894 江苏省重要矿产区域成矿规律研究,江苏省地质调查研究院,黄震、黄建平、王海欧、魏芳、来又东、贾根,2017.08
- 7895 江苏省重要矿产资源磁测资料应用研究,江苏省地质调查研究院,魏邦顺、盛君、关艺晓、张大莲、金永念、贾根等,2017.07
- 7896 江苏省重要矿产资源化探资料应用研究,江苏省地质调查研究院,黄顺生、杨用彪、郭治东、王海欧、来又东、朱静苹,2017.06
- 7897 江苏省重要矿产资源自然重砂资料应用研究,江苏省地质调查研究院,杨用彪、黄顺生、郭治东、来又东、朱静苹、王海欧,2017.08
- 7898 江苏省重要矿产资源遥感资料应用研究,江苏省地质调查研究院,苏一鸣、詹雅婷、陈晨、朱叶飞、崔艳梅、陈焕惠等,2017.04
- 7935 江苏省矿业权出让收益基准价制定研究报告,江苏省地质资料馆,伍洲云、孙中良、孙磊、张磊、邓涛、赵成等,2018.09
- 8443 江苏省实物地质资料清理工作方法研究报告,江苏省地质资料馆,王浩、何紫娟,2019.08
- 8797 江苏省实物地质资料调查与评价报告,江苏省地质资料馆,王浩、何紫娟,2020.10
- 11097 江苏省矿产地质与区域成矿规律综合研究成果报告,江苏省地质调查研究院,王海欧、黄震、黄建平、王丽娟、易善鑫、陈冬[等],2021.12

## 地震地质及其他

- 6406 江苏省矿产资源年报(2011年度),江苏省国土资源厅,胡建平等,2012.09
- 6407 江苏省矿产资源年报(2012年度),江苏省国土资源厅,胡建平等,2013.09
- 6410 江苏省地质勘查基金项目预算标准(试行),江苏省国土资源厅、江苏省财政厅,夏鸣等,2012.09
- 6632 江苏省地质勘查年报(2012年度),江苏省国土资源厅
- 6633 江苏省地质勘查年报(2013年度),江苏省国土资源厅
- 6652 截止二〇一三年底江苏省矿产资源储量统计表,江苏省国土资源厅矿产资源储量处,王立宁,2014.06
- 6699 2014江苏统计年鉴,江苏省统计局、国家统计局江苏调查总队,夏心旻等,2014.07
- 6879 江苏省省级发证的过期矿业权清理报告,江苏省矿产资源储量评审中心,王浩、徐媛、蒋洪明,2014.12
- 6969 截止二〇一四年底江苏省矿产资源储量统计表,江苏省国土资源厅矿产资源储量处,王立宁,2015.06
- 6970 2014江苏省地质勘查年报,江苏省国土资源厅
- 6971 江苏省矿产资源年报(2014年度),江苏省国土资源厅,杨建文等,2015.08
- 7034 2015年长三角年鉴,长三角联合研究中心,孙克强等
- 7153 截止二〇一五年底江苏省矿产资源储量统计表,江苏省国土资源厅矿产资源储量处,王立宁,2016.07
- 7154 2015江苏省地质勘查年报,江苏省国土资源厅

- 7471 江苏统计年鉴—2016, 江苏省统计局、国家统计局江苏调查总队, 徐莹、樊燕超, 2016.08
- 7472 江苏省矿产资源年报(2015年度), 江苏省国土资源厅, 杨建文等, 2016.08
- 7517 长江三角洲重点地区三维地质调查工作项目成果报告, 南京地质调查中心, 杨祝良, 于俊杰, 蒋仁等, 2015.07
- 7518 华东沿海滩涂生态地球化学评价成果报告, 南京地质调查中心, 张明, 高超, 雍太健等, 2015.12
- 7596 长三角年鉴(2016年), 长三角联合研究中心, 孙克强, 程建新, 吴芸等
- 7881 江苏省矿产资源年报(2016年度), 江苏省国土资源厅, 杨建文、王振中、王立宁、王浩、孙中良, 2017.08
- 7882 江苏省矿产资源年报(2017年度), 江苏省国土资源厅, 杨建文、王振中、王立宁、王浩、孙中良、蒋洪明, 2018.10
- 7883 2016江苏省地质勘查年报, 江苏省国土资源厅, 2017.06
- 7884 2017江苏省地质勘查年报, 江苏省国土资源厅, 2018.06
- 7899 长三角年鉴(2017年), 河海大学出版社, 孙克强、程建新、吴芸、曹敏、戴亮、丁宏等, 2018.03
- 7901 江苏统计年鉴(2017年), 江苏省统计局、国家统计局江苏调查总队, 徐莹、邓盛平, 2017.08
- 7902 截止二〇一六年底江苏省矿产资源储量统计表, 江苏省国土资源厅矿产资源储量处, 王立宁, 2017.06
- 7903 截止二〇一七年底江苏省矿产资源储量统计表, 江苏省国土资源厅矿产资源储量处, 王立宁, 2018.06
- 7940 截止二〇一八年底江苏省矿产资源储量统计表, 江苏省自然资源厅矿产资源保护监督处, 王立宁, 2019.06
- 7941 2018江苏省地质勘查年报, 江苏省自然资源厅, 张燕, 2019.06
- 7954 南通市通州区区域压覆重要矿产资源调查报告, 江苏省地质调查研究院, 来又东、赵成、李胤, 2018.02
- 7970 长三角年鉴(2018年), 长三角与长江经济带研究中心, 孙克强, 2018.12
- 7971 江苏省矿产资源年报(2018年度), 江苏省自然资源厅, 杨建文、王振中、王立宁、蒋洪明, 2019.10
- 8003 海门市区域压覆重要矿产资源调查报告, 江苏省地质矿产局第一地质大队, 高丽坤、钱凌宇、蔡卫东、张亚男、周文正、徐波等, 2017.12
- 8004 南通市崇川区、港闸区、南通经济技术开发区区域压覆重要矿产资源调查报告, 江苏省地质矿产局第一地质大队, 高丽坤、钱凌宇、王玉婷, 2017.09
- 8005 启东市区域压覆重要矿产资源调查报告, 江苏省地质矿产局第一地质大队, 高丽坤、钱凌宇、蔡卫东、张亚男、练翔、徐波等, 2018.05
- 8316 如东县区域压覆重要矿产资源调查报告, 江苏省有色金属华东地质勘查局地球化学勘查与海洋地质调查研究院, 李朝旭、王权功、姜峰, 2017.12
- 8317 南通市通州湾示范区区域压覆重要矿产资源调查报告, 江苏省有色金属华东地质勘查局地球化学勘查与海洋地质调查研究院, 李朝旭、王权功、姜峰, 2018.02
- 8426 江苏省地质环境资料数据库建设成果报告, 江苏省地质资料馆, 王晓梅、张燕, 2019.12
- 8560 截止二〇一九年底江苏省矿产资源储量统计表, 江苏省自然资源厅矿产资源保护监督处, 王立宁, 2020.09
- 8561 江苏省矿产资源年报(2019年度), 江苏省自然资源厅, 杨建文、王振中、王立宁、张统、蒋洪明, 2020.10
- 8793 2019江苏省地质勘查年报, 江苏省自然资源厅, 张燕
- 8794 江苏统计年鉴-2020, 江苏省统计局、国家统计局江苏调查总队, 王国强、王春蕾、石倩、许美华、刘丰、刘瑞琪等
- 8875 2019年长三角年鉴, 长三角与长江经济带研究中心, 长江经济网, 长三角城市经济协调会办公室, 南京大学文化产业发展研究院, 孙克强, 2019.12
- 8876 长三角地区经济发展报告(2018~2019), 王振, 2020.01
- 8877 2019年迈向国家战略的长三角, 俞世裕, 2020.04
- 9227 2020江苏省地质勘查年报, 江苏省地质资料馆, 张燕, 2021.06
- 9228 截止二〇二〇年底江苏省矿产资源储量统计表, 江苏省自然资源厅, 王立宁, 2021.09
- 9758 江苏省地质资料目录数据库著录与图形矢量化成果报告, 江苏省地质资料馆, 张燕, 2021.02
- 9760 扬子江城市群地区工程勘察资料信息集成成果报告, 江苏省地质资料馆, 王晓梅、张燕、何紫娟、孙江兵、孙浅、韦福彪, 2021.09
- 9924 江苏省省级馆藏实物地质资料整理入库与布展报告, 江苏省地质资料馆, 王浩、何紫娟、孙江兵、张燕, 2021.10
- 9925 江苏省矿产资源年报(2020年度), 江苏省地质资料馆, 杨建文、王振中、王立宁、蒋洪明、孙江兵[等], 2021.10
- 9926 江苏省体育产业发展报告(2019~2020), 江苏省体育局, 安徽财经大学体育产业管理与发展研究院, 王志光, 2020.10
- 9927 长三角地区经济发展报告(2019~2020), 上海社会科学院长三角与长江经济带研究中心, 王振、刘亮, 2020.12
- 9928 江苏农村发展报告(2021), 南京农业大学, 周力, 2021.05
- 9929 2021年江苏发展分析与展望, 江苏省社会科学院, 夏锦文, 2021.01
- 10246 江苏统计年鉴-2021, 江苏省统计局, 国家统计局江苏调查总队, 王汉春、仲柯, 2021.08

## 十、镇江市

### 区域地质调查

- 339 扬子江流域(苏皖间)铁矿报告, J.G.Andersson, 1949.01
- 508 江苏省镇江石灰石, 郁国城、陈岱、刘国昌、王文超、李伯皋, 1948.09

- 523 江苏浙江安徽三省之矿产, 华中矿业股份有限公司, 1949.01
- 746 江苏省句容县下蜀镇附近石墨矿, 华中矿业股份有限公司调查部, 1942.03
- 1089 1960年常州幅地质测量与普查找矿地质工作小结[1:20万], 江苏省地质局区测队, 1961.04
- 1122 江苏省1:5万上党幅区域地质测量报告, 江苏省地质局区测队, 1960.04
- 1124 汤山幅1:5万区测报告, 江苏省地质局区测队等, 1960.12
- 1133 江苏省镇江专区南部1:5万地质测量综合报告洪兰埠、天王寺、溧水幅等12幅, 江苏省煤炭局171队, 何锡麟、刘焕杰等, 1959.11
- 1134 江苏省镇江专区宁镇山脉地质测量报告[孟河幅、镇江幅、汤山镇等7幅1:5万地质测量报告], 江苏省煤炭局171队, 刘焕杰、张存等, 1959.11
- 1138 江苏省镇江专区茅山地质测量报告[1:5万], 江苏省煤炭局171队, 何锡麟、刘汉杰、欧占高, 1959.11
- 1145 江苏省南部天王寺幅NH50-11-B图幅说明书[1:5万], 江苏省煤炭工业局171队, 刘翔生、黎先宝等, 1959.11
- 1148 江苏省宁镇山脉地区地质报告[1:20万], 江苏省地质局宁镇山脉普查队[南京大学], 许汗奎等, 1958.08
- 1158 江苏五矿区矿床说明书留底, 江南矿商, 包安甫
- 1190 津浦路沿线煤矿调查报告, 中兴煤矿公司, 孙越崎、严爽, 1933.08
- 1636 江苏省南京幅(I-50-142Γ)、汤山幅(I-50-143B)、上党幅(I-50-143Γ)1:5万区域地质测量报告, 南京大学地质系, 曹励明、陈克荣、刘富环等, 1964
- 1649 1963年度区域地质测量年报(H-50-VI)常州幅[1:20万], 江苏省地质局区测队, 周仁麟, 1963.11
- 2245 区域地质测量报告书H-50-VI1:20万常州幅, 江苏省地质局区测队, 杨学忠等, 1964.12
- 2247 区域地质测量报告书I-50-XXVI 1:20万扬州幅、I-50-143-B 1:5万汤山幅、I-50-143-T 1:5万上党幅, 江苏省重工业局区测队, 1970.02
- 3627 1:5万南京幅I-50-142-D、汤山幅I-50-143-C、上党幅I-50-143-D、埭城幅I-50-144-C等宁镇山脉区域地质调查报告上册(基础地质), 江苏省地质矿产局区域地质调查大队, 谢祖齐等, 1984
- 3958 1:5万H-50-11-D薛埠幅、H-50-23-B竹箐桥幅区域地质调查说明书, 江苏省地质矿产局区域地质调查大队, 陈炯达等, 1991
- 3994 柘塘镇幅(H-50-10-D)、天王寺幅(H-50-11-C)、博望幅(H-50-22-B)、长乐幅(H-50-22-D)、溧水县幅(H-50-23-A)、上沛埠幅(H-50-23-C)、高淳幅(H-50-34-B)、东坝幅(H-50-35-A)1:5万区域地质调查报告:地质部分, 江苏省地质矿产局第二地质大队, 唐震等, 1986
- 3995 1:5万区域地质调查报告柘塘镇幅、博望幅、天王寺幅、溧水县幅、长乐幅、高淳幅、上沛埠幅、东坝幅(矿产部分), 江苏省地质矿产局第二地质大队, 唐震等, 1986
- 4028 1:5万宝埭幅(H-50-11-B)地质图说明书, 南京地质学校区调分队, 周光新等, 1991.06
- 4138 1:5万宝埭幅H-50-11-B区域地质调查报告, 南京地质学校, 周光新等, 1991.06
- 4170 1:5万薛埠、竹箐桥幅区域地质调查报告, 江苏省地质矿产局区域地质调查大队, 陈炯达等, 1991.06
- 4233 丹阳市幅(H50E001023)、奔牛镇幅(H50E001024)1:5万区域地质调查报告, 江苏省地质矿产局第二地质大队, 陈焕惠、蔡锡南, 1995.05
- 4235 丹阳市幅(H50E001023)1:5万第四纪地质(地貌)图、基岩地质图说明书, 江苏省地质矿产局第二地质大队, 陈焕惠、蔡锡南, 1995.05
- 4288 扬州市幅(I50E022022)、镇江市幅(江北)(I50E023022)1:5万区域地质调查报告, 江苏省地质矿产局第三地质大队, 黄步桂、杨希禹等, 1995.10
- 4289 扬州市幅(I50E022022)、镇江市幅(江北)(I50E023022)1:5万地貌第四纪地质图说明书, 江苏省地质矿产局第三地质大队, 黄步桂、杨希禹等, 1995.10
- 4917 1:25万区域地质调查报告常州市幅(H50C001004), 江苏省地质调查研究院, 邵家骥、邹松梅等, 2001.12
- 4964 1:5万区域地质调查报告金坛市幅(H50E002023)湟里镇幅(H50E003023), 江苏省地质调查研究院, 金永念、蒋梦林等, 2002.01
- 5060 1:25万区域地质调查报告南京市幅(I50C004004), 江苏省地质调查研究院, 张登明、冯金顺等, 2003.12
- 5065 1:25万南京市幅地质图基岩地质图说明书, 江苏省地质调查研究院, 张登明, 2003.12
- 5168 1:25万南京市幅(I50C004004)区域地质调查野外工作简报, 江苏省地质调查研究院, 徐雪球等, 2002.10
- 5207 苏南及沿江地区1:5万区调片区总结, 江苏省地质调查研究院, 邵家骥、夏嘉生等, 1998.12
- 5208 1:25万苏南及沿江地区地质图说明书, 江苏省地质调查研究院, 邵家骥、夏嘉生等, 1998.12
- 6242 苏南及沿江地区1/5万区调片区总结报告(完整版), 江苏省地质调查研究院, 邵家骥、夏嘉生、许鸿基等, 1998.12
- 6915 江苏1/5万扬中市(I50E023024)、江都县(I50E022023)、谏壁镇(I50E023023)、泰州市(I50E022024)幅区域地质调查报告, 南京地质调查中心, 魏乃颐等, 2014.08
- 7698 长江中下游关键地区区域地质调查成果报告, 中国地质调查局南京地质调查中心, 陈志洪、王存智、黄志忠等, 2017.02
- 7699 长江中下游浅覆盖1:25万基础地质调查修测成果报告, 中国地质科学院地球物理地球化学勘查研究所, 徐仁廷、马振东、韩伟等, 2016.06
- 7700 江苏1:5万埭城幅(I50E024023)、丹阳县幅(I50E001023)环境地质调查成果报告, 中国地质调查局南京地质调查中心, 贾军元, 2016.07
- 7748 江苏宁镇地区矿产地质调查报告, 江苏华东地质调查集团有限公司(华东有色地质矿产勘查开发院), 汤倩、胡浩、李必辉等, 2016.12

- 7753 长江三角洲重点地区三维地质调查(江苏)报告,江苏省地质调查研究院,宗开红,2015.09
- 9537 长江中下游成矿带安庆-盱眙地区地质矿产调查二级项目成果报告,中国地质调查局南京地质调查中心,黄志忠、宋世明、姚远、张宝松、张平、王爱国[等],2019.12
- 9912 长三角南京-上海-温州城镇规划区1:5万环境地质调查成果报告,中国地质调查局南京地质调查中心,姜月华、周权平、杨辉、刘红樱、李云、刘林[等],2019.12

## 矿产地质

### 金属矿产

- 6 江宁句容岗家棚铁调查报告,(日)中、军、特,1938.09
- 7 江苏省句容县下蜀铁矿[预查·日文],(日人),仓内松造,1935.05
- 9 江苏省江宁县凤凰山铁矿、定林镇铜山、丹徒县高资镇铁矿调查报告(中间报告)[南京市,镇江市,预查],华中矿业股份有限公司,土田安,1939.09
- 99 江苏句容铜山羊山区泉银山区铜矿产地调查报告(日文),华中矿业股份有限公司,小林仙太郎,1943.10
- 103 羊山铜矿床调查概报[江苏省句容市,预查](日文),华中矿业股份有限公司铜山调查班,小林仙太郎,1943
- 326 下蜀区磁山头地质工作总结[句容市,铁矿,普查],下蜀铁矿,陈心浩,1955.12
- 345 关于磁山头地质和矿产[句容市,铁矿预查],江苏省工业厅,张伯伦,1955.05
- 347 关于营盘山地质和矿产[句容市,铁矿预查],江苏省工业厅,张浩泉,1955.06
- 358 江苏省句容县铜山铜矿产地勘探工作总结报告(1)[预查],镇江采石公司,1957.07
- 497 江苏句容县高丽山小茅山铝土矿矿点简报,常州专区普查队句容中队,华伯平、张镇海,1958.12
- 539 江苏句容铜山铜矿西矿区1958年年终地质报告[详查],常州专区地质局一队,莫吉勋,1958.12
- 540 江苏省镇江韦岗铁矿1958年度年终地质报告[详查],江苏省常州专区地质局第一地质队,1958.12
- 589 江苏南部震泽、宜兴、溧阳、丹阳等锰矿点检查报告,苏南307普查队,鹿诚,1957.01
- 726 江苏句容县宝华山铁矿、黄铁矿评价报告[普查],镇江专署地质局第二地质队,王荣春等,1959.08
- 821 江苏省镇江石马铁矿评价报告[普查],镇江专署地质局第一地质队,曾金泉,1959.12
- 834 江苏省镇江象山铁矿评价报告[普查],镇江专署地质局第一地质队,王炳海,1959.09
- 836 江苏省镇江巢凤山铁矿1959年度年终地质报告[普查],镇江专署地质局第一地质队,汤乾齐,1959.12
- 837 江苏镇江徐湾、长山头矿区1959年度年终地质报告[铁矿,铅锌矿,普查],镇江专署地质局第一队,钱玉祺,1959.12
- 845 1959年磁山头铁矿区年终地质报告[句容市,普查],镇江专署地质局第二地质队,刘福才,1960.01
- 908 江苏省三队1959年地质工作总结报告[苏南地区,铀矿,普查与初勘],江苏省地质局三队,1960.02
- 950 江苏省镇江市韦岗铁矿1959年度年终地质报告[勘探],镇江专署地质局第一地质队,戚念福,1959.12
- 1057 江苏句容下鲍亭美人山黄梅山铜矿点评价报告[预查],镇江专区地质局二队,王荣春、邵广喜,1959.08
- 1112 江苏省句容西银坑铜矿1960年年终地质报告[普查],镇江专区地质局二队,邵广喜,1960.12
- 1154 江苏省镇江象山南矿体地质勘探总结报告书,[铁矿],江苏省冶金局勘探总队三队,邹家诚,1960.07
- 1156 江苏省镇江牌湾铁矿地质勘探总结报告,江苏省冶金局勘探总队三队,邹家诚,1960.08
- 1338 江苏省镇江市石马铁矿普查勘探报告[详查],镇江专署地质队第一分队,曾金泉,1961.08
- 1339 江苏省镇江市巢凤山铁矿普查评价报告,镇江市专署地质队,汤金山,1961.11
- 1341 江苏省句容铜山铜矿中间地质报告[普查],江苏省地质局第三综合普查大队,1961.12
- 1345 江苏省镇江市韦岗铁矿1960年度年终地质总结[普查],镇江专署地质局第一地质队,戚念福,1960.12
- 1354 [江苏省镇江市]1960年度普查勘探年终地质简报[铁矿,普查],镇江专区地质局第一地质队,杨德渊等,1960.12
- 1394 江苏省句容县铜山铜矿矿区1960年年终地质工作总结[普查],镇江专区地质局二队,1960.12
- 1395 江苏省句容西银坑铜矿评价报告[普查],镇江专区地质局二队,邵广喜,1960.01
- 1412 江苏句容铜山铜矿1959年年终地质报告[勘探],镇江专区地质局二队,莫吉勋,1959.12
- 1467 江苏句容下蜀铁矿地质勘探评价报告,江苏省冶金地质勘探总队第三队,张海瑞等,1961.12
- 1482 江苏省镇江市高资铁矿地质勘探总结报告,江苏省冶金勘探总队第三队,邢风鸣等,1962.06
- 1515 江苏句容县宝华山北坡铜矿1962年普查检查工作年终地质报告,江苏省地质局第三地质队,刘福才等,1962.12
- 1552 江苏句容铜山铜矿1962年年终地质报告[普查],江苏省地质局第三地质队,敬兴辽等,1963.05
- 1591 江苏丹徒县韦岗铁矿地质勘探总结报告(1958.1—1962.5)[镇江市],江苏省地质局第三地质大队,汤乾齐等,1962.11
- 1609 江苏省句容县宝华山北坡含铜锰铁矿普查检查评价报告,江苏省地质局第三地质队,刘福才等,1963.12
- 1610 江苏省句容县铜山铜矿矿区1963年年终地质报告[普查],江苏省地质局第三地质队,敬兴辽等,1964.01
- 1736 江苏省句容县石马铁矿1964年年终地质报告[铜,钼矿,普查],江苏省地质局第三地质大队,刘福才等,1964.12
- 1866 江苏省句容县铜山铜矿矿区(中段)地质勘探最终报告,江苏省地质局第三地质队,敬兴辽等,1964.12
- 1887 江苏省句容县石马山、铜山铜矿矿区(东段),普查评价报告,江苏省第三地质队,邵广喜等,1966.06
- 2060 江苏省句容县射乌山铜矿矿点检查报告,江苏省区测队,1966.07
- 2090 江苏省丹徒县巢凤山矿区地质工作简报[镇江市,铁矿,普查],江苏省第三地质队,1970.05
- 2091 江苏省丹徒县太阳山矿点工作小结[镇江市,钼矿,铜矿普查],江苏省第三地质队,1970.05

- 2092 江苏省丹徒县长山头矿区地质工作简报[镇江市, 多金属, 预查], 江苏省重工业局第三地质大队, 1970.05
- 2110 镇江市牌湾铁矿补充地质勘探总结报告, 华冶 810 队, 1970.06
- 2111 镇江市九华山普查找矿评价报告[铜矿, 铅矿], 苏冶 810 队, 1970.07
- 2197 江苏省句容县下蜀公社队矿山开采铁锌矿点的初步检查简报, 华东地研所, 1970.12
- 2521 江苏省镇江巢凤山地区铀矿普查情况报告, 解放军 6335 部队, 1973.04
- 2661 江苏省丹徒县韦岗铁矿地质勘探报告(地质、水文地质部分)[镇江市], 江苏省第三地质队, 1974.09
- 2950 江苏省句容县固江口矿点检查报告[多金属矿], 江苏省地质局第三地质队, 黄承周, 1976.05
- 3141 江苏省丹徒县韦岗铁矿 6'—11 线浅部矿体储量增算和深部详查评价报告[镇江市, 勘探], 江苏省第三地质大队, 邵广喜等, 1980.12
- 3217 江苏省句容县老人峰矿区多金属矿普查及 3—4 线浅部详查地质报告, 江苏省地质局第三地质大队, 张正鼎等, 1983.12
- 3251 江苏省句容县亭子老人峰多金属矿区补孔小结[普查], 江苏省镇江市地质勘探大队, 殷志强等, 1984.11
- 3669 江苏省句容县老人峰矿区铅锌矿 4—7 线矿段补充详查地质报告, 江苏省地质矿产局第三地质大队, 黄承周等, 1988.11
- 3716 江苏省镇江市谏壁钨钼矿床普查评价地质报告书, 中国有色金属总公司华东地勘公司 813 队, 王永才等, 1985.06
- 3786 江苏省句容县连山地区金、多金属矿普查地质报告, 江苏省地质矿产局第三地质大队, 吴丹山等, 1988.12
- 3851 江苏省句容县石宕冲金矿区普查报告, 江苏省地质矿产局第三地质大队, 于品兰等, 1990.03
- 3853 江苏省句容县宝华乡连山金矿普查地质报告, 江苏省地质矿产局第三地质大队, 沈明岗等, 1990.12
- 3989 江苏省镇江市四摆渡矿区多金属矿普查地质报告, 江苏省地质矿产局第三地质大队, 王求保等, 1987.12
- 3990 江苏省镇江市九华山地区多金属矿普查地质报告, 江苏省地质矿产局第三地质大队, 徐国泉等, 1985.12
- 3991 江苏省句容县盘龙岗铜矿区普查地质报告, 江苏省地质矿产局第三地质队, 顾金祥等, 1986.12
- 3992 江苏省句容县宝华山地区多金属矿普查地质报告, 江苏省地质矿产局第三地质大队, 许志良等, 1986.12
- 4007 江苏省句容县黄梅乡九华山金银多金属矿普查地质报告, 中国有色总公司华东地质勘探公司 807 队, 褚满祺等, 1989.11
- 4647 江苏省句容县范巷矿区地质简报[铁矿、铝土矿], 常州地质普查大队等, 张镇海, 1958.12
- 4649 江苏省[句容县]下蜀乡香炉山铁矿矿点报告, 句容地质普查中队第 22 小队, 胡有泉、钱沛明, 1958.12
- 4651 江苏省句容县九华山、斗蓬山铁矿检查报告, 常州地质普查大队句容中队, 金耀祥, 1958.12
- 4652 江苏省句容县普渡桥铝土矿简报, 句容普查中队第三小队, 顾时冬、张振海, 1958.12
- 4654 江苏省句容县春城乡九龙塘铁矿地质简报, 金坛地质中队第二小队, 武志华, 1958.12
- 4655 [江苏省句容县]大仑山踏勘报告[铁矿, 方解石], 常州普查大队句容中队第二小队, 胡有泉, 1958.12
- 4656 江苏省句容县燕山沉积铁矿、铝土矿矿点检查简报, 常州普查大队句容中队第四小队, 杨青陵, 1958.12
- 4760 江苏江宁下蜀铁矿调查报告[句容市·日文], 下蜀铁矿, 仓内松造, 1935.05
- 4883 江苏省镇江市蒋乔镇韦岗铁矿资源储量复核地质报告[勘探], 江苏省地质调查研究院, 朱建南、肖书明等, 2003.08
- 4884 江苏省句容市盘龙岗硫、铁矿区 4 号矿体-112 米至-272 米中段铁矿资源储量检测报告[普查], 江苏省地质调查研究院, 朱建南、于品兰, 2003.09
- 4965 江苏宁镇山脉东段变质岩区金矿普查报告[镇江市、丹阳市、常州市], 江苏省地质调查研究院, 贾根、黄震, 2004.02
- 5104 江苏省句容市伏牛山铜矿区仙人桥矿段详查地质报告, 华东有色地质矿产勘查开发院, 桂长杰等, 2005.04
- 5225 江苏省句容金矿 10-24 线矿段详查地质报告, 江苏省句容县宝华山铜矿, 张正元、王炜, 1988.03
- 5335 江苏省句容市铜山铜钼矿区石矸山矿段普查总结报告, 华东有色地质矿产勘查开发院, 徐忠发, 2006.02
- 5350 江苏省句容市九华山北坡 14 线—20 线(+150m—0m)铜多金属矿普查总结地质报告, 江苏省地质调查研究院, 黄震、王厚乾, 2005.11
- 5361 江苏省句容市铜山铜钼矿区石矸山矿段 23-26 线详查地质报告, 华东有色地质矿产勘查开发院, 刘小胡等, 2008.03
- 5440 江苏省句容市铜山铜钼矿区深部及外围铜矿普查地质报告, 江苏省地质矿产局第三地质大队, 郑会俊、王忠华, 2008.06
- 5467 江苏省镇江市韦岗铁矿外围太阳山地区铁矿普查总结地质报告, 江苏省地质调查研究院, 贾根等, 2006.06
- 5576 江苏省镇江市谏壁钨钼矿外围普查地质报告, 江苏省地质调查研究院, 仲伟福等, 2008.06
- 5631 江苏省句容市铜山铜钼矿区-3—8 线深部详查地质报告, 江苏省地质矿产局第三地质大队, 郑会俊等, 2009.06
- 5748 江苏省句容市盘龙岗铜矿普查地质报告(2009 年), 江苏省地质矿产局第三地质大队, 郑会俊等, 2009.12
- 6054 江苏省句容市铜山东部地区铜钼矿普查报告, 华东有色地质矿产勘查开发院, 虞建平, 2012.01
- 6076 江苏省句容市盘龙岗铁矿(-72---272m)详查地质报告, 江苏省地质矿产局第三地质大队, 施翔等, 2011.07
- 6147 江苏省句容市宝华镇牛头山-青山地区铜矿普查地质报告, 江苏省地质矿产局第三地质大队, 郑会俊、韦金华, 2012.02
- 6150 宁镇成矿带鸡笼山-黄梅山地区深部铜、多金属矿普查地质报告, 江苏省地质调查研究院, 孙国曦等, 2011.03
- 6153 江苏省镇江市韦岗铁矿接替资源勘查报告, 江苏省地质调查研究院, 黄震等, 2011.03
- 6164 江苏省句容市猴子石斑岩铜矿普查报告, 华东有色地质矿产勘查开发院, 苟菱等, 2009.09
- 6190 江苏省句容市龙二山-园山地区铜多金属矿普查地质报告, 江苏华东地质调查集团有限公司, 陈文静等,

2012. 11
- 6191 江苏省镇江市丹徒区董家庄深部铁铜矿普查地质报告, 江苏华东地质调查集团有限公司, 陈文静等, 2012. 07
- 6399 江苏省句容市仑山地区金矿普查地质报告, 江苏省地质矿产局第三地质大队, 王忠华等, 2013. 04
- 6446 江苏省句容市铜山铜钼矿区深部(-500m 以下) 铜矿普查地质报告, 江苏省地质矿产局第三地质大队, 陈彬、权芹钢, 2013. 09
- 6499 江苏省句容市下蜀镇马虎山地区铜矿普查报告, 江苏省地质矿产局第三地质大队, 李佳舒, 2013. 11
- 6578 江苏省镇江市韦岗铁矿外围太阳山西矿段铁矿勘探报告, 江苏省地质调查研究院, 孙国曦等, 2014. 01
- 6806 江苏省句容市铜山—石矸山铜钼矿区石矸山矿段资源储量核实报告, 江苏省地质调查研究院, 张珍玉等, 2014. 11
- 6914 江苏宁镇地区铁铜矿远景调查报告, 江苏省地质调查研究院, 刘志宏等, 2013. 08
- 7038 江苏镇江宝华山—巫岗铁铜矿远景调查报告, 江苏省地质调查研究院, 孙国曦等, 2014. 01
- 7365 江苏省句容市铜山东部地区铜钼矿详查报告, 江苏省地质调查研究院, 黄顺生等, 2016. 08
- 7463 江苏省句容市王家洼铜矿详查地质报告, 江苏省地质调查研究院, 陈焕惠等, 2015. 08
- 7490 243 省道镇江至句容段改扩建工程压覆江苏省镇江市韦岗铁矿太阳山东矿段详查区资源储量评估报告, 江苏省地质矿产局第五地质大队, 王国强等, 2014. 10
- 7491 243 省道镇江至句容段改扩建工程压覆江苏省镇江市韦岗铁矿资源储量评估报告, 江苏省地质矿产局第五地质大队, 王国强等, 2014. 10
- 7905 江苏省句容市盘龙岗铜矿普查地质报告(2013 年), 江苏省地质矿产局第三地质大队, 李佳舒, 2014. 09
- 7930 江苏省句容市安基山铜矿区砂石山矿段详查地质报告, 江苏省地质矿产局第三地质大队, 陈彬、杨春杰、姜德民、周进、陆振裕、朱金双, 2015. 04
- 7931 江苏省句容市盘龙岗铜矿详查地质报告, 江苏省地质矿产局第三地质大队, 施翔、李佳舒、权芹钢, 2016. 02
- 7944 镇江市空青山—香炉山地区铜多金属矿普查(续作)报告, 江苏华东地质调查集团有限公司(华东有色地质矿产勘查开发院), 胡浩、李必辉、蒋亮亮、汤倩、肖明辉、杨华忠等, 2018. 11
- 7945 江苏宁镇中段南带铜多金属矿普查报告, 江苏华东地质调查集团有限公司(华东有色地质矿产勘查开发院), 胡浩、李必辉、蒋亮亮、肖明辉、石富军、朱伟等, 2019. 02
- 7968 江苏省句容市马虎山地区铜矿普查报告, 江苏省地质矿产局第三地质大队, 尹灵强、姜德民、周进、陈彬, 2019. 04
- 7980 江苏省句容市西银坑矿区外围铜钼矿普查报告, 江苏华东地质调查集团有限公司(华东有色地质矿产勘查开发院), 孙全、王洪智、董广莹, 2018. 05
- 8322 京沪高铁(镇江段)“四电”和警务用地 182 号块地铁路段压覆江苏省句容市王家洼铜矿资源储量分割报告, 江苏南京地质工程勘察院, 张亚男、蔡卫东、钱凌宇、陆春慧, 2019. 01
- 8323 京沪高铁(镇江段)“四电”和警务用地 174、175 号块地铁路段压覆江苏省句容市西银坑铜多金属矿资源储量分割报告, 江苏南京地质工程勘察院, 张亚男、蔡卫东、钱凌宇、陆春慧, 2019. 01
- 8336 京沪高铁(镇江段)“四电”和警务用地 182 号块地铁路段压覆江苏省句容市盘龙岗铁、硫矿资源储量分割报告, 江苏南京地质工程勘察院, 张亚男、蔡卫东、钱凌宇、陆春慧, 2019. 01
- 8339 江苏省句容市九华山北部地区铜金矿普查报告, 江苏华东地质调查集团有限公司(华东有色地质矿产勘查开发院), 董广莹、金鑫、孙全、孙国昌, 2018. 05
- 8381 江苏省句容市老人峰铜矿普查地质工作总结, 江苏华东地质调查集团有限公司(华东有色地质矿产勘查开发院), 胡浩、李必辉、蒋亮亮, 2019. 06
- 8383 江苏省句容市梁家山金矿普查报告, 江苏华东有色深部地质勘查有限责任公司(江苏省有色金属华东地质勘查局资源调查与评价研究院), 苟菱、朱传华、李富、季超、何勇华、常青等, 2019. 05
- 8428 京沪高铁(镇江段)“四电”和警务用地 182 号块地铁路段压覆江苏省句容市盘龙岗铜矿资源储量分割报告, 江苏南京地质工程勘察院, 张亚男、蔡卫东、钱凌宇、陆春慧, 2019. 01
- 8456 句容市大华山—西银坑铜多金属矿普查报告, 江苏华东地质调查集团有限公司(华东有色地质矿产勘查开发院), 王洪智、景山、李秋金、白进忠、涂永明、陈文静等, 2018. 08

## 非金属矿产

### 石灰岩类矿产

- 209 镇江石灰岩[水泥用灰岩, 预查], 资源委员会水泥资源调查团, 陈岱等, 1949. 04
- 1153 镇江市南郊观音山石灰石矿地质勘探报告, 江苏省冶金局勘探总队, 张俭等, 1960. 07
- 1170 镇江市纪庄松林山石灰石地质勘探报告, 江苏省冶金局勘探总队三队, 孙宗尧, 1960. 12
- 1480 江苏镇江市谏壁粤山石灰石矿地质勘探报告, 江苏省冶金局勘探总队三队, 孙宗尧等, 1961. 07
- 1570 江苏丹徒县船山石灰石矿初步地质勘探报告[镇江市], 江苏省冶金局勘探总队三队, 邵志谦等, 1963. 02
- 1712 江苏省丹徒县船山石灰石矿地质勘探总结报告书[镇江市], 江苏冶金地质第三勘探队, 钟善怡等, 1964. 09
- 1924 江苏省镇江市九华山石灰石矿地质勘探报告, 地质总公司华东公司 505 队, 吴书楣等, 1965. 07
- 3076 江苏省丹徒县砚山岭石灰石矿地质勘探报告[镇江市], 江苏建材局 504 队, 过元勋等, 1981. 05
- 3102 江苏省丹徒县松林山石灰石矿地质勘探报告[镇江市], 江苏省建材局五〇四地质队, 过元勋等, 1979. 12
- 3170 江苏省丹徒县船山石灰石矿水泥原料补充地质勘探报告书[镇江市], 江苏省冶金地质勘探公司 807 队, 周志椿等, 1980. 12

- 3206 江苏省丹阳县建山矿区石灰石地质普查报告, 镇江地区地质勘探队, 邓鹤忠等, 1981.06
- 3208 江苏省丹阳县小独山石灰石矿点检查报告, [丹阳市], 镇江地区地质勘探队, 邓鹤忠等, 1982.04
- 3250 江苏省句容县大卓青石山石灰石矿区地质普查报告, 江苏省镇江市地质勘探队, 邓鹤忠等, 1984.09
- 3261 江苏省镇江船山石灰石矿三线西熔剂原料生产勘探报告, 镇江市地质勘探队等, 张国新等, 1985.01
- 3363 江苏省句容县矽锅顶水泥灰岩矿详查地质报告, 江苏省地质矿产局第三地质大队, 徐立新等, 1985.12
- 3852 江苏省丹徒县西麓乡十里长山石灰石矿普查地质报告[镇江市], 江苏省地质矿产局第三地质大队, 蒋光苏等, 1991.11
- 3926 江苏省句容县矽锅顶水泥灰岩矿区勘探地质报告, 中国建材工业地质勘查中心江苏总队, 过元勋等, 1991.06
- 4084 江苏省句容县亭子乡大南山矿区水泥灰岩矿详查地质报告, 建材工业地质勘查中心江苏总队, 徐品生等, 1991.12
- 4286 江苏省句容市东昌镇高骊山熔剂石灰岩矿勘探地质报告, 江苏省地质矿产局第三地质大队, 黄步桂、于品兰等, 1996.11
- 4572 江苏省镇江市石灰石矿矿产储量简测计算说明书[熔剂用灰岩, 预查], 华东有色测绘院, 刘永根、颜早璜, 1998.09
- 4832 江苏省镇江市船山石灰石矿延深勘探地质报告, 江苏省地质调查研究院, 夏明飞、蔡鸿珠等, 2002.05
- 4840 江苏省句容市矽锅顶水泥灰岩矿矿产资源储量检测报告[勘探], 嘉新京阳水泥有限公司, 刘安法、戴向军, 2003.02
- 5469 江苏省南京市栖霞区青龙山矿区水泥灰岩矿资源储量年度报告(2005-2006年度), 中国建材工业地勘中心江苏总队等, 浦东鸿、姚圣根等, 2007.01
- 6185 江苏省镇江市船山矿区石灰石矿资源储量核实报告, 江苏省地质调查研究院, 潘万乾等, 2006.11
- 7020 连云港至镇江铁路工程压覆镇江市丹徒区松林山石灰石矿资源储量评估报告, 江苏省地质矿产局第一地质大队, 钱凌宇, 2015.02
- 7492 243省道镇江至句容段改扩建工程压覆江苏省镇江市船山石灰石矿资源储量评估报告, 江苏省地质矿产局第五地质大队, 王国强等, 2014.10
- 7865 江苏省南京市一镇江市青龙山矿区水泥用灰岩矿资源储量核实报告(勘探工业指标), 中国建筑材料工业地质勘查中心江苏总队, 高星、陈亮、陈晓成、刑月龙、吕游, 2016.12
- 7874 江苏省南京市一镇江市青龙山矿区水泥用灰岩矿资源储量核查报告, 中国建筑材料工业地质勘查中心江苏总队, 刘中根、陈晓成、周莉、潘小丽, 2017.04
- 7878 江苏省句容市矽锅顶矿区水泥用灰岩矿资源储量核查报告, 江苏省地质矿产局第五地质大队, 王国强、黄阳、朱雯雯、王宏沛、高荣秀、罗跃等, 2017.04
- 7957 江苏省句容市大南山矿区水泥用灰岩矿资源储量核查报告, 中国建筑材料工业地质勘查中心江苏总队, 吕游、虞金林、顾少顺、曹志强, 2018.10
- 7963 江苏省南京市一镇江市青龙山东矿区、青龙山矿区水泥用灰岩矿资源储量核查报告, 中国建筑材料工业地质勘查中心江苏总队, 夏强、顾少顺、潘小丽、陈亮、周莉、王傲雷, 2018.10
- 8384 江苏省句容市矽锅顶矿区水泥用灰岩矿资源储量核实报告, 中国建筑材料工业地质勘查中心江苏总队, 丁迎军、周鑫、刘永林、韩兆谥、姜伏刚、赵宁兴, 2019.10
- 8664 江苏省句容市高骊山矿区熔剂用灰岩矿资源储量核查报告, 江苏省地质矿产局第二地质大队, 韩东亚、陈伦杰、吴小斌、陈斌、杜磊、姚图等, 2019.03
- 8913 镇江市少姑山-刺莉山水泥用灰岩矿资源量检测报告, 江苏省地质矿产局第三地质大队, 尹灵强、武旻, 2021.03
- 9382 江苏省镇江市船山矿区熔剂用灰岩矿资源储量核查报告, 江苏省地质调查研究院, 胡福培、王辉、陈俊、张珍玉、李四清、仲伟福[等], 2017.06
- 9383 江苏省镇江市刺莉山一少姑山矿区水泥用灰岩矿资源储量核查报告, 江苏省地质调查研究院, 王辉、胡福培、陈俊、张珍玉、李四清、仲伟福[等], 2018.09
- 9745 江苏省优势矿产(水泥用灰岩)资源利用现状调查成果报告, 江苏省地质调查研究院, 王辉、陈俊、韦福彪、易善鑫、张珍玉、陈学峥[等], 2019.12

## 白云岩类矿产

- 4648 江苏省句容县观音台附近白云石矿矿点简报, 常州地质普查大队, 顾时冬等, 1958.12
- 4571 江苏省镇江市白云石矿储量简测计算说明书[普查], 华东有色测绘院, 刘永根、颜早璜, 1998.09
- 4574 江苏省镇江市建筑石料矿矿产储量简测计算说明书第一部分[白云岩为主, 普查], 华东有色测绘院, 刘永根、余志洁等, 1998.12
- 4575 江苏省镇江市建筑石料矿矿产储量简测计算说明书第二部分[白云岩, 大理岩等, 普查], 华东有色测绘院, 刘永根, 1999.08
- 1065 江苏镇江谏壁青龙山及陈家荡山白云石矿床勘探报告, 上海市地质勘查局, 李庚年等, 1960
- 827 江苏省镇江市谏壁梁山白云石矿快速勘探地质报告, 冶金局勘探总队三队, 张俭、张海瑞等, 1960.04
- 6788 江苏句容抽水蓄能电站压覆重要矿产资源评估报告, 江苏省地质矿产局第三地质大队, 陈彬、尹灵强, 2014.07
- 6789 江苏句容抽水蓄能电站压覆句容市仑山白云岩矿资源量评估报告, 江苏省地质矿产局第三地质大队, 陈彬、尹灵强, 2014.07
- 7468 江苏句容抽水蓄能电站压覆句容市仑山白云岩矿资源储量分割报告, 江苏省地质矿产局第三地质大队, 李佳舒等, 2016.10
- 4105 江苏省丹徒县青龙山白云石矿详细勘探地质报告[镇江市], 有色华东地质勘探公司 810 队, 常宝年等, 1982.09

4106 江苏省丹徒县谏壁白云石矿地质勘探(储量)报告[镇江市],有色华东地质勘探公司 810 队,常宝年等,1982.12

## 石膏、盐类矿产

2507 江苏省镇江市劳动路石膏矿工作总结, [普查], 江苏省水文队, 王福臻等, 1973.12

4362 江苏省丹徒县荣炳盐矿块段勘探地质报告[镇江市], 华东石油局勘探开发规划研究院, 孙贤恺、李凤如等, 1995.10

4993 江苏省镇江市丹徒区荣炳石盐矿开采段资源储量检测报告[勘探], 淮安市地质队, 胡新兆、王之杰, 2004.09

6220 江苏省镇江市荣炳石盐矿资源储量核实报告, 江苏省地质调查研究院, 姜辛等, 2013.03

## 硅质岩类矿产

888 江苏省句容县高丽山砂石矿勘探地质报告, 江苏省冶金局勘探总队 3 队, 邵志谦等, 1960.05

3523 江苏省句容县石漫山水泥用砂(页)岩矿勘探地质报告, 国家建材工业局地质公司江苏地质勘探大队, 李锦忠等, 1985.10

4051 镇江水域引航道口一焦东滩尾江砂勘察报告[预查], 江苏省地质矿产局物探大队、镇江市矿管局, 戴康明等, 1992.12

4259 镇江市长江(焦山至江心洲头)水域江砂勘察报告[详查], 江苏省工程物理勘察院, 戴康明、张珍年等, 1994.11

4260 扬中市长江(雷公嘴、小泡沙)水域江砂勘察报告, [预查], 江苏省工程物理勘察院, 张珍年、徐冲等, 1995.04

4349 扬中市长江(雷公咀)水域江砂勘察报告[预查], 江苏省工程物理勘察院, 戴康明、陈进宝等, 1996.06

4646 江苏省句容县玉真桥至流水冈(迎水洞)砂矿简报[概查], 金坛地质普查中队, 左国朝, 1958.12

## 粘土(岩)类矿产

825 江苏省句容县高丽山粘土矿 1959 年度地质勘探年度报告, 江苏省冶金局地质勘探总队三队, 邢凤鸣等, 1960.02

941 江苏省句容县高丽山粘土矿地质勘探总结报告, 江苏冶金局地质勘探总队三队, 邵志谦等, 1960.06

1481 江苏省句容县高丽山粘土矿地质勘探总结报告, 江苏省冶金局第三地质勘探队, 邵志谦, 1962.06

1607 江苏省丹徒县十里长山粘土矿 1963 年年终地质报告[镇江市, 普查], 江苏省地质局第三地质大队, 杨锷生, 1964.01

1852 江苏省丹徒县十里长山粘土矿区地质详查评价报告, 江苏省地质局第三地质大队, 杨锷生等, 1965

2061 江苏省句容县宝华林场粘土矿勘探报告书, 建材部华东地质公司 504 队, 1970.02

2947 江苏省句容县大卓公社石龙洞粘土矿普查小结, 江苏省地质局第三地质队, 邹德文, 1978.10

2949 江苏省句容县高丽山耐火粘土矿地质简报[预查], 江苏省地质局第三地质队, 戚念福, 1973

2951 江苏省句容县袁巷凉亭耐火粘土矿小结[预查], 江苏省地质局第三地质队, 孙介其、田永初, 1973.11

3304 江苏省句容县少姑山粘土矿勘探报告, 国家建材局地质公司江苏地质勘探大队, 钱履章等, 1982.12

3308 江苏省句容县甲山膨润土矿区详细普查地质报告, 江苏省地质局第二地质队, 史良金等, 1982.09

3659 江苏省镇江市船山水泥厂粘土矿区地质勘探报告, 镇江市地质勘探队, 邓鹤忠, 1986.08

3796 江苏省丹徒县十里长山矿区耐火粘土矿普查地质报告[镇江市], 江苏省地质矿产局第三地质大队, 张鸿德等, 1988.12

4083 江苏省句容县下蜀镇下蜀矿区水泥粘土矿勘探地质报告, 建材工业地质勘查中心江苏总队, 杜建中等, 1991.09

4191 江苏省丹徒县前黄水泥配料粘土矿勘探地质报告[镇江市], 江苏省地质矿产局第三地质大队, 张建、许志良等, 1994.03

4350 江苏省丹徒县高资镇炭渚水泥粘土矿勘探地质报告[镇江市], 中国有色金属总公司华东地质勘探局 807 队, 马步源、戚继荣等, 1995.07

4573 江苏省镇江市膨润土矿矿产储量简测计算说明书[普查], 华东有色测绘院, 刘永根, 2000.12

4914 江苏省句容市下蜀矿区蚕室山水泥粘土矿资源储量分割估算说明书[勘探], 江苏省地质调查研究院, 刘西炎、仲伟福等, 2004.03

5575 江苏省丹徒县土山沸石矿普查地质总结, 江苏省地质调查研究院, 胡福培等, 2008.03

6141 南京至杭州铁路(江苏段)工程选址压覆江苏省句容市甲山膨润土矿资源储量评估报告, 江苏华东地质调查集团有限公司(华东有色地质矿产勘查开发院), 曾子华等, 2011.10

## 硫、磷

528 宁镇山脉仑山区地质测量及初步找矿地质报告[句容市, 磷矿, 预查], 华东地质局南京附近普查队, 王颂禹, 1955.10

649 宁镇山脉孤峰层磷矿普查检查综合报告[南京市、镇江市], 华东地质局南京普查队, 1955.11

1116 江苏句容范家塘磷矿评价报告[普查], 镇江专区地质局二队, 黄文庆, 1960.09

1117 江苏句容东昌磷矿区普查地质报告, 镇江专区地质局一队, 钱玉琪, 1960.12

1120 江苏镇江市石马黄铁矿普查勘探简报, 镇江地质局第一队, 曾金泉, 1960.12

1342 江苏句容盘龙岗黄铁矿区中间地质报告[普查], 第三综合普查大队, 黄文庆, 1961.12

1350 江苏句容盘龙岗黄铁矿区 1960 年年终地质报告[详查], 镇江地质局第二队, 高明和, 1960.12

1608 江苏省句容县东培山含铜黄铁矿普查检查评价报告, 江苏省地质局第三地质大队, 唐瑞甫等, 1963.09

2799 句容仑山磷矿地质报告[概查], 南京大学地质系, 1977.07

2843 江苏省南京、镇江、句容、武进、江浦、六合等地区磷矿普查总结报告, 化工部第一地质勘探队, 陆贵庆等, 1968.12

2943 江苏省丹阳、武进县埤城一孟河磷矿普查小结[丹阳市、常州市], 江苏省第三地质队, 陈铭德、高春波, 1978.03

3017 江苏省句容县仑山矿区磷矿地质普查报告, 江苏省地质局第三地质队, 陈铭德等, 1979.12



- 3047 江苏省句容县盘龙岗矿区硫铁矿详查地质报告, 江苏省地质局第三地质队, 汤金山等, 1979.12  
4650 江苏省句容县冷山秃山含黄铁矿矽化灰岩检查报告[硫、铅, 概查], 江苏省常州地质普查大队句容中队, 1958.12

### 建材类矿产

- 1918 江苏省镇江红星桥倒山口水泥混合材地质勘探报告[闪长玢岩型矿石], 建材部地质总公司华东公司 505 队, 谢绍和, 1967.08  
3326 江苏省丹徒县圖山矿区珍珠岩矿初步普查—详细普查地质报告, [镇江市], 江苏省地质矿产局第三地质大队, 崔玉清等, 1985.02  
7018 连云港至镇江铁路工程压覆镇江市镇江新区圖山珍珠岩矿资源储量评估报告, 江苏省地质矿产局第一地质大队, 钱凌宇, 2015.02

### 其他非金属矿产

- 1426 江苏省句容县下蜀磁山头铁矿点硼矿化调查报告, 江苏省地质局第一地质大队, 李佑泉, 1962.05  
2927 江苏省徐州地区和镇江地区金刚石原生矿地质普查总结, 江苏省第五地质队, 刘东兴, 1978.07  
3789 江苏省句容县宝华乡铜山红柱石矿普查地质报告, 江苏省地质矿产局第三地质大队, 张鸿德等, 1989.12  
4653 江苏省句容县下蜀乡双顶山附近石墨矿简报, 常州地质普查大队句容中队第二小队, 顾时冬、胡有家, 1958.12  
4833 江苏宁镇地区高效益非金属矿产评价报告[镇江市、句容市, 方解石, 普查], 江苏省地质调查研究院, 孙中良、于品兰, 2001.02  
4886 江苏省丹徒县上党火山岩盆地沸石矿普查评价报告, 江苏省地质调查研究院, 吴仕良、肖书明等, 2002.04

### 能源矿产

- 43 南京附近煤田报告[南京市, 镇江市, 句容市, 预查], 中央地质调查所北平分所, 马祖望等四人, 1946.07  
44 [江苏省]江宁、句容二县下石炭调查概要[南京市, 句容市, 煤矿, 预查], 华中矿业股份有限公司, (日)关武夫, 1939.11  
46 江苏省句容湾山一带煤田调查报告, 高振西, 1948.10  
52 江苏省句容县馒头山炭田(天宝煤矿、大同煤矿、兴南煤矿)调查报告书, 华中矿业股份有限公司, (日)筱田恭三, 1945.06  
59 江苏句容县下蜀馒头山煤田调查报告书, 华中矿业公司, (日)篠田恭三, 1944  
68 江苏湾山煤矿中孚井田地质勘探报告[句容市], 湾山煤矿筹备处, 贾克良等, 1955.09  
129 江苏省江宁、句容两县石炭石墨铁产地及安徽巢县石炭产地调查报告(中间报告, 南京市, 句容市, 预查), 中支调查机关联合会矿业分会, (日)关武夫, 1939.11  
334 江苏省句容县湾山煤田初步调查报告, 华东煤管局, 胡希廉等, 1954.05  
400 东昌煤田地质资料[句容市, 预查], 1954  
403 湾山煤矿调查简报[句容市, 预查], 江苏省工业厅重工业管理局, 1957  
404 江苏省句容县下蜀煤田初步视察报告[预查], 李用平等, 1949.09  
406 江苏省江宁下蜀煤田及铁矿[句容市, 预查], (日)仓内松造, 1935.04  
407 江苏省湾山煤田地质简报[句容市, 预查], 江苏省工业厅重工业局, 1954.09  
498 江苏省句容县湾山煤矿报告[概查], 常州专署普查大队, 张存, 1958.12  
499 江苏省句容县固江口燕山煤矿矿点检查[附沉积铁矿、铝土矿矿点检查]报告, 常州专署普查大队, 杨青陵, 1958.12  
520 江苏省常州专区镇江市东昌街矿区详查地质报告说明书, 江苏省煤田地质勘探三队, 黄章存等, 1958.12  
693 华丁一井总结报告[镇江市], 华东石油勘探局, 杨远国, 1959.08  
695 苏南四个可能含油构造的检查报告(南京龙潭青龙山, 汤山宝塔山, 乌鸦山、淳化娘娘凹, 镇江九华山)[预查], 江苏省地质局石油普查大队, 殷达隆等, 1959.06  
732 华丁四井完井总结报告[镇江市], 华东石油勘探局, 杨远国等, 1959.11  
812 镇江专区镇江市伏牛山矿区最终勘探报告说明书, 江苏省煤炭局 171 队, 周春发等, 1959.12  
818 镇江市小力山详查地质报告说明书, 江苏省煤炭局 171 队, 舒占邦等, 1959.06  
1107 镇江市七里甸泥炭矿点检查报告, 镇江专区地质局, 1959.10  
1147 苏南丁村探区钻探试油总结[镇江市], 华东石油勘探局, 查秉禄等, 1960.10  
1352 江苏省扬中县天然气普查报告, 常州专区地质局地质普查大队, 张玺春、朱玉秀, 1958.12  
1488 句容县东昌街西段煤田地质普查报告, 江苏省煤炭工业局 171 煤田地质勘探队, 1960.10  
1563 镇江专区东昌矿区地质勘探最终报告[句容市], 江苏省煤炭工业局 171 煤田地质勘探队, 舒占邦等, 1963.06  
1601 江苏省句容县宝华山煤矿普查评价报告, 江苏省地质局第二地质大队, 李福喜等, 1963.12  
2006 南京市宝华山地区蟹钳山地质勘探总结[句容市], 江苏省煤炭勘探团, 1970.06  
2038 江苏省镇江专区小力山古洞矿区地质勘探最终报告说明书[镇江市], 江苏省煤炭勘探团, 1970.12  
2094 江苏省丹徒县小力山三号井地质勘探报告说明书[镇江市, 煤矿], 江苏省煤炭勘探团, 吴子武等, 1974.05  
2097 江苏省常州地区导市井田地质勘探报告[丹阳市], 江苏省煤炭勘探团, 1971.07  
2103 江苏省句容县湾山煤矿三边地质报告[普查], 江苏省第三地质队, 1971.09  
2158 江苏省丹徒县十里长山煤矿阶段地质报告[镇江市, 普查], 江苏省第三地质队, 1971.12  
2164 江苏省句容县宝华山地区刘家边地质勘探报告[煤矿], 江苏省煤炭勘探团, 1971.12  
2251 镇江专区东风矿区地质勘探补充报告说明书[镇江市], 江苏省煤勘团五营, 孙中月等, 1972.04

- 2255 江苏省镇江专区伏牛山矿区地质勘探报告[镇江市], 江苏省煤田地质勘探队, 1967.08  
 2297 镇江南门黄山勘探区普查(最终)地质报告说明书, 省煤勘团五营, 黄平山等, 1972.12  
 2307 江苏省句容县高山找煤区地质资料小结[普查], 江苏省煤勘团五营, 吴仲伦等, 1971.12  
 2428 镇江伏牛山一小力山外围找煤小结说明书[普查], 江苏省煤炭地质勘探团五营, 孙志明, 1973.10  
 2495 江苏省句容县湾山煤矿地质勘探报告, 江苏省地质局第三地质队, 李森林等, 1973.10  
 2535 镇江专区丹徒县华山勘探区普查及外围找煤地质报告说明书, [镇江市], 省煤勘团, 吴子武等, 1973.12  
 2624 江苏省句容县羊山勘探区地质资料说明书[煤矿, 勘探], 省煤田地质勘探第四队, 1975.03  
 2662 江苏省丹徒县长山煤矿地质勘探报告, [镇江市], 江苏省地质局第三地质队, 黄承周等, 1975.05  
 2948 江苏省丹徒县谏壁雪山煤矿点地质工作小结[镇江市, 普查], 江苏省地质局第三地质队, 王荣春, 1977.12  
 2953 江苏省镇江市林家湾地区工作小结[煤矿, 预查], 江苏省地质局第三地质队, 于品兰, 1978.04  
 3243 江苏省镇江专区伏牛山煤矿深部普查报告[镇江市], 江苏省煤田地质勘探第三队, 路阁臣等, 1979.12  
 4023 南京—南通地区海相中生界油气勘查项目成果报告[1986—1990], [石油, 二氧化碳, 氦气普查], 地矿部华东石油地质局, 张永鸿等, 1991.04  
 4758 [江苏省]南京镇江间煤区地质摘要[预查], 华东工业部地质调查所, 王朝钧、沈永和, 1947

## 水气矿产

- 2987 江苏省韦岗铁矿断裂岩溶热水型矿山调查报告, [镇江市], 江苏省地质局第三地质队, 1979.01  
 4094 江苏省镇江市丁卯桥CW20号深井饮用天然矿泉水评价报告, 地矿部华东石油地质局研究所, 孙贤恺等, 1992.03  
 4141 江苏省句容县亭子乡饮用天然矿泉水评价报告, 江苏省地质学会, 邵国光等, 1993.12  
 4332 江苏省镇江蚕种场深井饮用天然矿泉水评价报告, 江苏地质工程勘察院等, 陈其芳、汪传贤, 1993.04  
 4844 镇江市江苏雅泰工贸有限公司深井饮用天然矿泉水评价报告, 南京大学地球科学系, 尹树人, 2002.12  
 4982 [江苏省]镇江韦岗铁矿地热水矿热水资源评价报告, 江苏省地质调查院, 储兆君、陈福春等, 2004.10  
 5926 江苏省镇江市圖山地区地热普查报告, 江苏省地质调查研究院, 范迪富等, 2011.01  
 6043 江苏省镇江市丹徒新区驸马庄地区地热普查报告, 江苏省地质调查研究院, 范迪富等, 2011.03  
 6140 镇江丹徒荣炳开发区南岗山苏18自流井允许开采量评价报告, 江苏省地质调查研究院, 梅阿圣, 2008.09  
 6194 江苏省丹阳市胡桥地区RDH-1地热井地热资源勘查报告, 江苏省地质调查研究院, 王彩会等, 2012.06  
 6437 江苏省扬中市西北部沿江地区RYY-1地热井地热资源勘查报告, 江苏省地质调查研究院, 邹鹏飞等, 2013.05  
 6805 江苏省丹阳市后巷镇建山地区RDJ1井地热资源勘查报告, 江苏省地质调查研究院, 左丽琼等, 2013.06  
 6988 江苏省镇江新区大路镇东南部地区RZDL1地热井地热资源勘查报告, 江苏省地质调查研究院, 葛云等, 2014.08  
 7907 江苏省镇江市高资镇东南部地区RZG1地热井地热资源勘查报告, 江苏省地质环境勘查院, 刘鹏超、刘加才, 2018.12  
 8800 江苏省句容市郭庄镇翠林水都地区地热资源勘查报告, 江苏省地质调查研究院, 左丽琼、邹鹏飞、季克其、荆慧、王宽彪, 2020.08  
 9753 句容市宝华山、仑山湖地区地热资源普查成果报告, 江苏华东基础地质勘查有限公司, 刘德朋、王利晶、罗昆、王文军、徐磊、王芳[等], 2018.10

## 综合矿产勘查

- 313 江浙间地质矿产报告(摘印地质汇报第一号)[预查], 农商部地质调查所, 叶良辅, 1917.05  
 325 江苏省高资、下蜀地质普查总结报告[镇江市, 句容市], 重工业部地质局南京地质勘探公司, 景林, 谢爱林等, 1955.09  
 348 关于朱家边地质和矿产[句容市, 预查], 范连生, 1955.06  
 349 关于铜山地质和矿产[江苏省句容市预查], 杨大锦, 1955.06  
 354 苏南部分地区矿产踏勘简报[铁、锰、煤、泥炭等], 江苏省工业厅重工业局, 1957.09  
 492 江苏省镇江地区地质普查工作总结报告[镇江市地区], 常州专区普查队, 黄文庆等, 1958.12  
 496 江苏省句容市矿点踏勘报告汇编, 常州专区普查队, 钱沛明等, 1958.12  
 505 江苏省丹阳县矿产普查总结报告, 丹阳地质普查中队, 方一亭等, 1958.12  
 530 江苏省丹徒、句容县高骊山、船山区(附巢凤山、天王山区)地质调查报告[镇江市、句容市, 预查], 北京地质学院, 张勘文, 1955.10  
 531 江苏省丹徒县五洲山、十里长山、双珠山区地质报告[镇江市, 预查], 北京地质学院, 李志文, 1955.10  
 640 丹阳倪山、无锡石塘和马山、宜兴丁山、溧阳仙人山一带地质踏勘资料[多矿种], 江苏省工业厅重工业局, 姚湛一, 1955.11  
 1081 江苏省句容宝华山铁锰矿、铜矿评价报告[普查], 镇江专署地质局二队, 王荣春, 1959.10  
 1378 溧水分队1960年年终地质报告[南京市, 镇江地区, 溧阳市, 多矿种, 普查], 江苏省地质局第一地质队一分队, 邹德温, 1961.01  
 1475 句容华山地区地质矿产检查评价报告, 江苏省冶金局勘探总队, 邵志谦等, 1961.09  
 1551 宁镇山脉中段地区万分之一综合普查找矿1962年年终报告暨1963年设计书[南京市, 镇江市], 江苏省地质局第三地质队, 蔡文富等, 1962.12  
 1632 江苏省宁镇山脉中段万分之一综合普查1963年年终报告[南京市, 镇江市], 江苏省地质局第三地质大队, 陈以洛等, 1964.02  
 1829 宁镇山脉综合普查1964年年终地质报告[南京市, 镇江市], 江苏省地质局第三地质大队, 王国松等, 1965.03  
 4762 [江苏省]镇江市附近矿点检查简报, 江苏省冶金工业局普查队, 张锡禄、钟善怡, 1958.07

- 6237 东南沿海非金属矿产资源区域潜力评价报告, 浙江省地质调查研究院、江苏省地质调查研究院、福建省地质调查研究院, 吴小勇、黄建平、王仕彬, 2002. 11
- 7055 江苏省优势矿产资源利用现状调查成果报告, 江苏省地质调查研究院, 胡福培等, 2015. 12
- 7524 江苏省句容市石碣山铜矿资源储量核实报告, 句容市宝源矿业有限公司, 居维伟、刘轲琦, 2017. 01
- 7552 长江中下游成矿带及整装勘查区综合研究与勘查示范成果报告, 中国地质调查局南京地质调查中心, 陈国光、宋世明、张宝松等, 2015. 11
- 7604 江苏省句容市伏牛山铜矿北部地区铜矿普查地质报告, 江苏华东地质调查集团有限公司(华东有色地质矿产勘查开发院), 金鑫、景山、罗兰等, 2013. 05
- 7607 江苏省句容市赤山湖 CSH-1 地热井地热资源勘查报告, 江苏省地质勘查技术院, 柯婷婷、张晔、吴峰俊等, 2015. 09
- 7622 江苏省镇江市双顶山-巢凤山铁矿普查报告, 江苏省地质调查研究院, 关俊朋、谢旭、孙国曦等, 2016. 07
- 7676 江苏省镇江市丹徒区荣炳石盐矿区西部扩储勘探(汀湘块段)地质报告, 淮安市地质队, 周绍荣、濮素华、王亭山等, 2007. 09
- 7693 江苏省句容市茅山水库地区地热勘查报告, 江苏省地质调查研究院, 范迪富、杜建国、徐雪球等, 2011. 06
- 7705 江苏省句容市石碣山南矿段铜矿普查报告, 江苏华东地质调查集团有限公司(华东有色地质矿产勘查开发院), 刘轲琪、张旭东、刘荣芳, 2017. 11
- 7711 江苏省镇江市空青山-香炉山地区铜多金属矿普查报告, 江苏省有色金属华东地质勘查局地球化学勘查与海洋地质调查研究院, 汤倩、胡浩、肖明辉等, 2015. 05
- 7729 江苏省句容市铜山-石碣山地区铜铅矿战略性勘查报告, 江苏省地质调查研究院, 潘万乾、黄震、魏邦顺等, 2015. 10
- 7733 江苏省句容市老人峰铜矿普查地质工作总结, 江苏华东地质调查集团有限公司(华东有色地质矿产勘查开发院), 汤倩、胡浩、李必辉等, 2017. 10
- 7738 江苏省镇江市观音台地区金矿普查报告, 江苏省地质矿产局第三地质大队, 王忠华、尹灵强, 2016. 04
- 7741 江苏省句容市石山头地区异常查证及金矿普查报告, 江苏省地质矿产局第三地质大队, 王忠华、尹灵强、周进等, 2015. 05
- 7743 江苏省句容市芙蓉山铜金矿预查报告, 江苏省地质调查研究院, 关俊朋、王少华、陈俊等, 2017. 10
- 7763 江苏省句容市九华山铜矿东部地区铜金矿普查地质报告, 江苏华东地质调查集团有限公司(华东有色地质矿产勘查开发院), 金鑫、吴志强、景山等, 2014. 12
- 7790 江苏省句容市大华山铜多金属矿普查报告, 华东有色地质矿产勘查开发院, 李秋金、张旭东、罗勋等, 2012. 12
- 7791 江苏省扬中市雷公岛地区 RYL1 井地热资源勘查报告, 江苏省地质调查研究院, 王彩会、左丽琼、王素娟等, 2016. 06
- 7818 江苏省句容市仙人桥铜矿资源储量核实报告, 江苏华东基础地质勘查有限公司, 韦德贵、陈文静、陈彪等, 2016. 06
- 7832 镇江体育会展中心南 2 号地块地区地热资源勘查总结, 江苏省地质调查研究院, 杨林、秦甜甜、刘晓玲, 2018. 04

## 水文地质、工程地质及环境地质

- 204 长江流域水文资料 1950—1955 长江下游干流区降水量, 长江水利委员会, 1957. 08
- 205 长江流域水文资料 1877—1949 年 长江下游干流区、鄱阳湖区 降水量, 长江水利委员会, 1957. 10
- 450 江苏省苏南地区土壤调查报告, 江苏省农业厅, 1958. 08
- 572 镇江一丹阳干旱地区水文地质勘探报告, 江苏省水利厅勘测设计院第四钻探队, 1959. 01
- 614 镇江市城市规划工程地质勘察报告, 江苏省城市建设厅勘察测量队, 田春元, 1959. 01
- 633 沪宁铁路增加第二线工程初步设计(南翔一和平门), 铁道部第四设计院, 1958
- 735 江苏省南部茅山地区 1:20 万水文地质测绘报告书[句容、溧水、溧阳、金坛、丹阳、丹徒], 长春地质学院水文地质—工程地质系, 1959. 11
- 741 镇江市谏壁电厂技术设计阶段工程地质勘测报告[镇江市], 上海电力设计院勘测室, 赵炳环, 1959. 11
- 783 秦淮河流域及溧水高淳地区水文地质勘探报告[江宁、句容等], 江苏省水利厅勘测设计院勘探试验室第 3 钻探, 姚恒俊等, 1959. 05
- 852 句容水库勘探试验报告(使用期), 江苏省水利厅勘测设计院勘测总队, 邱永政, 1964. 08
- 857 镇江第一钢铁厂工程地质勘察报告, 建筑工程部综合勘察院华东分院, 1958. 11
- 861 镇江火力发电厂工程地质勘察报告(工程编号 58—186), 建筑工程部综合勘察院华东分院, 谢国安, 1958. 09
- 863 镇江化肥厂工程地质勘察报告(工程编号 58—127), 建筑工程部综合勘察院华东分院, 谢国安, 1958. 08
- 865 镇江第二钢铁厂工程地质勘察报告(工程编号 58—156), 建筑工程部综合勘察院华东分院, 1958. 09
- 867 镇江纤维厂工程地质勘察报告(工程编号 58—171), 建筑工程部综合勘察院华东分院, 谢国安, 1958. 08
- 869 镇江钢铁联合企业工程地质勘察报告(工程编号 58—156), 建筑工程部综合勘察院华东分院, 谢国安, 1958. 07
- 989 长江慈湖至常州段地貌及第四纪地质调查报告, 江苏省地质局区调队, 袁佩鑫等, 1960. 09
- 1033 江苏省镇江市韦岗铁矿矿区水文地质报告(初稿), 江苏省镇江专署地质局第一地质队, 1959. 12
- 1203 南京农机学院工程地质勘察补充资料[镇江市], 建筑工程部华东工业建筑设计院, 季良华, 1961. 08
- 1306 南京农机学院工程地质勘察报告[镇江市], 建筑工程部华东工业建筑设计院, 宫汝农, 1961. 07
- 1529 常州幅 H—50—(06) 1:20 万综合地质—水文地质初步调查报告书, 江苏省地质局水文地质工程地质大队,

- 1962.07
- 1693 茅山水库坝址区钻探试验报告[句容市],江苏省水利厅勘测设计院勘测总队,邱永政,1964.07
- 1730 仑山水库勘探试验报告[句容市],江苏省水利厅勘测设计院勘测总队,邱永政,1964.10
- 1779 镇扬过江输电线铁塔勘探试验报告[镇江市],江苏省水利厅勘测设计院勘测总队,骆熙,1965.09
- 1842 江苏句容铜山铜铁矿供水水文地质勘察报告书,冶金勘察总公司武汉分公司,赵继华等,1966.05
- 1964 江苏省镇江专区东昌上党地区井灌水源普查报告,地质部水文地质工程地质第二大队,1969.06
- 2003 江苏省丹徒县韦岗铁矿水文地质补充报告[镇江市],江苏省重工业局第三地质队,1970.09
- 2096 长江沿岸工程地质勘察报告(草稿)(板桥镇至镇江段),江苏省地质水文队,1970.12
- 2264 江苏省丹徒县化肥厂水文地质勘探工作小结,[镇江市],江苏省地质水文队,1971.01
- 2491 谏壁微波通讯塔勘探试验报告[镇江市],江苏省水电局水利工程总队勘测队,蔡亚力,1974.06
- 2515 镇江市凿井工程简报,上海市政工程设计院水文地质队,1974.04
- 2555 五峰山船厂试车码头、滑道地基勘探试验报告[镇江市],江苏省水利勘测队,1975.01
- 2559 赤山湖节制闸勘探试验报告[句容市],江苏省水电局水利工程总队勘测队,许海峰,1975.03
- 2611 扬中县东新港节制闸地基勘探试验报告,江苏省水电局水利工程总队勘测队,郁凤良,1975.12
- 2617 谏壁抽水机站勘探试验报告技术设计阶段[镇江市],江苏省水电局水利工程总队勘测队,张丕良,1976.01
- 2656 宁杭线宁长段新建工程工程地质说明书(1:5万)[南京沧波门—浙江长兴],铁道部第四工程局第三勘测总队,1976.03
- 2663 江苏省镇江市城市供水水文地质勘察报告(1:2.5万),江苏省地质水文队,王福臻等,1975.03
- 2694 鲁沪输油管道穿越长江工程地质勘察报告[仪征市],石油化学工业部勘察公司一大队,1975.12
- 2748 句容秦淮中河宁杭公路红星桥地基勘探试验报告,江苏省水利工程总队勘测队,宋垣光,1977.07
- 2815 宁镇东部地区水文地质普查报告,[南京市、镇江市],江苏省地质局地质水文队,李钟岩等,1976.11
- 2999 1:20万常州幅区域水文地质普查报告,江苏省地质矿产局第一水文地质工程地质队,黎宏印等,1979.03
- 3168 句容县城区及主要缺水地段水文地质调查评价报告,江苏省地质矿产局第一水文地质工程地质队,卢立志等,1981.12
- 3191 镇江幅 I-50-(36)高邮幅 I-50-(30) 1:20万区域水文地质普查报告,江苏省地质矿产局第一水文地质工程地质队,韦兴星等,1980.09
- 3219 马鞍山幅 H-50-(05) 1:20万区域水文地质普查报告,江苏省地质矿产局第一水文地质队等,黎宏印、徐乃煌,1981.12
- 3373 长江三角洲地区江苏省域水文地质工程地质综合评价,[1:50万],江苏省地质矿产局第一水文地质工程地质大队,韦兴星等,1985.09
- 3403 江苏省南部地下水动态年鉴(1975—1982年),江苏省地质矿产局第一水文地质工程地质大队等,1984.12
- 3595 江苏省南部地下水动态年鉴(1983—1985年),江苏省地质矿产局环境地质总站,王福臻等,1986.10
- 3634 长江三角洲地区水文地质工程地质综合评价报告,江苏省地质矿产局、上海市地质矿产局等,方家骅等,1987.04
- 3668 江苏省沿江工业走廊水文地质工程地质环境地质综合评价简要报告,[1:100万],江苏省地质矿产局第一水文地质工程地质大队,卢立志等,1988.08
- 3689 江苏省沿江地区国土规划与整治水文地质工程地质环境地质综合评价报告,[1:100万],江苏省地质矿产局第一水文地质工程地质大队,罗祝昌,1988.06
- 3748 江苏省镇江市大港水产养殖场供水水文地质勘察报告,江苏省镇江市地质勘探队,殷志强,1990.06
- 3758 江苏省南部地下水动态年鉴(1986—1988年),江苏省地质矿产局环境地质总站,王福臻,1989.10
- 3771 江苏省镇江市高资镇供水水文地质调查报告,江苏省镇江市地质勘探队,殷志强等,1990.12
- 3805 省水利厅物资总站高资储运站码头地基勘探试验报告[镇江市],江苏省水利勘测设计院勘测总队第五勘探分队,陈念慈、蒋福庭,1988.04
- 3806 和畅洲潜坝工程勘探试验报告[镇江市],江苏省水利勘测设计院勘测总队,颜朝境,1989.05
- 4014 江苏省沿江工业走廊水文地质工程地质环境地质综合评价报告(1:20万),江苏省地质矿产局第一水文地质工程地质大队,隋兆显等,1989.11
- 4116 1:5万镇江市水文地质工程地质环境地质综合勘察报告,江苏省地质矿产局第一水文地质工程地质大队,吴标云等,1992.10
- 4323 江苏省镇江市规划区地下水资源评价报告,江苏省地质工程勘察院、镇江市节水办,刘家晋、陈其芳等,1995.01
- 4517 江苏省句容市矽锅顶矿区水泥灰岩水文地质勘探报告,江苏省地质矿产勘查开发公司,周启钢、李后尧等,1999.12
- 4893 江苏省镇江市市区地质灾害调查与区划报告,江苏省地质调查研究院,李后尧等,2001.05
- 4922 镇江扬州长江公路大桥接线工程施工图设计北接线(K0+800~K13+852)长13.052公里工程地质勘察报告,江苏省交通规划设计院,徐春明,2000.07
- 4923 镇江—扬州长江公路大桥中桥位施工图设计阶段工程地质勘察报告,江苏省地质工程勘察院、江苏省水文地质工程地质勘察院,薛方海、严从容等,2000.03
- 4924 润扬长江公路大桥世业洲互通详细勘察阶段工程地质勘察报告,江苏省交通规划设计院 江苏省水文地质工程地质勘察院,刘舜、王建国,2002.02
- 4925 镇江扬州长江公路大桥接线工程施工图设计南接线(K18+552~K24+450)长5.898公里工程地质勘察报告,江苏省交通规划设计院,徐春明、李元庆,2000.08

- 4926 润扬长江公路大桥接线工程施工图设计南接线二、三(J1、J2)施工标段(K24+450~K36+450)长12公里工程地质勘察报告,江苏省交通规划设计院,徐春明、施泽绵等,2000.12
- 5239 江苏省苏南地区放射性污染调查与评价报告书,江苏省核工业二七二地质大队,王跃庚、史天骄等,2006.07
- 5392 [镇江市]中盐镇江盐化有限公司荣炳盐矿120万吨盐/年矿山开发利用项目地质灾害危险性评估报告,江苏省地质调查研究院,王文庆、陶芸等,2008.05
- 5397 镇江港大港港区四期工程地质灾害危险性评估报告,江苏省地质调查研究院,周启钢、陈福春等,2008.09
- 5583 [镇江市]江苏省句容市地质灾害调查与区划报告,江苏省地质调查研究院,徐玉琳等,2006.12
- 5665 [镇江市]句容台泥水泥有限公司6000t/d熟料新型干法水泥生产线建设项目地质灾害危险性评估报告,江苏省地质工程勘察院,陈鹏等,2009.05
- 5670 [南京市、镇江市]122省道南京段改扩建工程地质灾害危险性评估报告,江苏省地质工程勘察院,高吉等,2009.08
- 5689 镇江港扬中港区长旺作业区工程地质灾害危险性评估报告,江苏南京地质工程勘察院,肖亮、顾问,2010.08
- 5695 江苏省句容市仙人桥矿业有限公司仙人桥铜矿矿山地质环境保护与治理恢复方案,江苏南京地质工程勘察院,肖亮、顾问,2010.01
- 5701 镇江金山文化园片区旧城改造及基础设施建设项目地质灾害危险性评估报告,江苏南京地质工程勘察院,尹剑飞,2010.03
- 5708 [镇江市]丹阳市长丰造纸厂年产30万吨包装纸工程热电项目地质灾害危险性评估报告,江苏省地质调查研究院,陶芸、薛宁菊,2010.03
- 5728 [镇江市]江苏船港物流有限公司公用码头、皮带廊搬迁改造工程地质灾害危险性评估报告,江苏省地质调查研究院,刘洪、陈福春,2010.03
- 5759 [镇江市]S338省道镇南立交至葛村收费站段工程地质灾害危险性评估报告,江苏长江机械化基础工程公司,袁修锦等,2010.03
- 5791 [镇江市]江苏省句容市宝源矿业有限公司石矸山铜矿矿山地质环境保护与治理恢复方案,江苏华东建设基础工程有限公司,吴志强等,2010.08
- 5842 镇江金山湖旅游商业配套设施工程项目地质灾害危险性评估报告,江苏南京地质工程勘察院,尹剑飞,2010.04
- 5848 [镇江市]中国石油江苏长江中心项目(化工固体产品、化工液体产品、成品油集散中心、塑料技术及物流配送中心)地质灾害危险性评估报告,江苏南京地质工程勘察院,尹剑飞、周玲玲,2010.06
- 5859 镇江万筑置业有限公司蓝山花园建设项目地质灾害危险性评估报告,江苏省地矿局第三地质大队,李保明等,2010.09
- 5886 [镇江市]科技研发中心综合楼岩土工程勘察报告(详细勘察),江苏长江机械化基础工程公司,江海峰,2010.05
- 5887 [镇江市]338省道松林山边坡治理滑坡勘查报告,江苏长江机械化基础工程公司,江海峰,2011.04
- 5888 [镇江市]中小企业创业园安置房小区一期1-8井、10井、11井、13井、15井及1井地库、商业房岩土工程勘察报告(详细勘察),江苏长江机械化基础工程公司,江海峰,2010.05
- 5889 [镇江市]星海港城尚府住宅工程项目岩土工程勘察报告(详细勘察),江苏长江机械化基础工程公司,孔坤,2011.02
- 5890 镇江德海工业材料有限公司厂房及检测中心岩土工程勘察报告(详勘),江苏长江机械化基础工程公司,江海峰,2011.03
- 5891 镇江新区中小企业创业园纵五、纵六、横一路岩土工程勘察报告,江苏长江机械化基础工程公司,江海峰,2010.05
- 5892 [镇江市]瑞城花园岩土工程勘察报告(详细勘察),江苏长江机械化基础工程公司,孔坤,2010.04
- 5893 [镇江市]九华山路西侧边坡整治工程勘察报告,江苏长江机械化基础工程公司,江海峰,2010.10
- 5894 [镇江市]汤山臻园一期岩土工程勘察报告(详勘),江苏长江机械化基础工程公司,孔坤,2010.01
- 5895 [镇江市]逸翠园四区岩土工程勘察报告(详细勘察),江苏长江机械化基础工程公司,孔坤,2010.01
- 5934 镇江市新城花园三期拆迁安置房项目地质灾害危险性评估报告,江苏南京地质工程勘察院,肖亮、顾问,2010.05
- 5935 镇江市如意江南城项目地质灾害危险性评估报告,江苏南京地质工程勘察院,尹剑飞,2010.05
- 5938 镇江市米山雅居拆迁安置房项目地质灾害危险性评估报告,江苏南京地质工程勘察院,尹剑飞、周玲玲,2010.05
- 5954 镇江南山新城·官塘新区次干路路网建设项目地质灾害危险性评估报告,江苏南京地质工程勘察院,邵霞萍,2010.09
- 5976 [镇江市]丹阳市交通运输局沿江公路丹阳段拓宽工程地质灾害危险性评估报告,江苏省地质调查研究院,陶芸、薛宁菊,2011.04
- 6097 [镇江市]“平昌新城”改造工程安置房住宅小区A6地块岩土工程勘察报告(详勘),江苏长江机械化基础工程公司,孔坤,2011.11
- 6098 镇江新区工程技术创新园瑞湖景观工程岩土工程勘察报告,江苏长江机械化基础工程公司,2011.08
- 6099 [镇江市]华东成品油苏南管道地质勘测工程滑坡勘察报告,江苏长江机械化基础工程公司,孔坤,2012.05
- 6100 [镇江市]宝华帝苑办公楼及会所岩土工程勘察报告(详勘),江苏长江机械化基础工程公司,2011.11
- 6101 [镇江市]废土库、浸出车间及原料库岩土工程勘察报告(详勘),江苏长江机械化基础工程公司,江海峰,2011.08
- 6102 [镇江市]国家流量计型式评价实验室(镇江)岩土工程勘察报告,江苏长江机械化基础工程公司,于冬,2012.01

- 6103 镇江恒泰实业有限公司厂房岩土工程勘察报告（详勘），江苏长江机械化基础工程公司，孔坤，2011.07
- 6104 镇江新区产学研联合重大创新平台 1#楼岩土工程勘察报告（详勘），江苏长江机械化基础工程公司，江海峰，2011.12
- 6105 [镇江市]江苏苏亚迪炭材有限公司 500kt/aCPC 项目岩土工程勘察报告（详勘），江苏长江机械化基础工程公司，孔坤，2012.01
- 6106 [镇江市]苏润港务物流二期厂区岩土工程勘察报告（详细勘察），江苏长江机械化基础工程公司，孔坤，2012.01
- 6117 江苏省汛期应急调查报告，江苏省国土资源厅，陆美兰等，2001.12
- 6133 江苏省城市生活垃圾填埋场地质环境调查评价及规划区选址报告，江苏省地质矿产调查研究所，徐祖阳等，2011.04
- 6167 镇江韦岗街道地质环境综合调查评价报告，江苏省地质调查研究院，戴非平等，2012.03
- 6247 江苏省矿山地质环境调查与评估报告，江苏省地质调查研究院，刘洪、戴罗芳、马秋斌，2006.07
- 6256 镇江南山新城·官塘新区支路路网建设项目地质灾害危险性评估报告，江苏南京地质工程勘察院，邵霞萍，2010.09
- 6257 镇江南山新城·官塘新区快速路路网建设项目地质灾害危险性评估报告，江苏南京地质工程勘察院，尹剑飞，2010.09
- 6281 312 国道（环山路）接线工程项目地质灾害危险性评估报告，江苏南京地质工程勘察院，邵霞萍，2011.04
- 6291 镇江王家湾地块项目地质灾害危险性评估报告，江苏南京地质工程勘察院，邵霞萍，2011.06
- 6292 镇江禹山北路（3、4）地块项目地质灾害危险性评估报告，江苏南京地质工程勘察院，邵霞萍，2011.06
- 6295 镇江市象山花园二期 1#地块项目地质灾害危险性评估报告，江苏南京地质工程勘察院，肖亮，2011.07
- 6302 镇江市城西片区防洪水利工程项目地质灾害危险性评估报告，江苏南京地质工程勘察院，肖亮、孙杰，2011.11
- 6313 镇江市太平圩保障性住房及基础配套设施建设项目地质灾害危险性评估报告，江苏南京地质工程勘察院，肖亮、孙杰，2011.12
- 6324 江苏省第八届园艺博览会园区建设项目地质灾害危险性评估报告，江苏南京地质工程勘察院，肖亮、蒋居津，2012.02
- 6338 镇江市润扬大桥片区防洪排涝工程地质灾害危险性评估报告，江苏南京地质工程勘察院，马忠强、李吉，2012.09
- 6339 镇江市解放湾城中村改造项目地质灾害危险性评估报告，江苏南京地质工程勘察院，马忠强、李吉，2012.09
- 6356 镇江市丹徒镇城中村改造项目地质灾害危险性评估报告，江苏南京地质工程勘察院，马忠强、刘恋，2012.12
- 6357 镇江新区土地收购储备中心银河路北侧地块项目地质灾害危险性评估报告，江苏南京地质工程勘察院，马忠强、蒋居津，2012.12
- 6358 镇江市西津渡一大龙王巷文化旅游项目地质灾害危险性评估报告，江苏南京地质工程勘察院，马忠强、李吉，2012.12
- 6359 镇江新区土地收购储备中心姚桥安置房项目地质灾害危险性评估报告，江苏南京地质工程勘察院，马忠强、蒋居津，2012.12
- 6367 镇江焦东滩片区防洪排涝工程地质灾害危险性评估报告，江苏南京地质工程勘察院，马忠强、李吉，2013.03
- 6381 镇江市润扬大桥出入口周边地块环境综合整治项目地质灾害危险性评估报告，江苏南京地质工程勘察院，马忠强、刘恋，2013.06
- 6389 镇江市官塘桥路以东五凤口路以北地块建设项目地质灾害危险性评估报告，江苏省地质矿产局第三地质大队，巫银平，2013.07
- 6458 恒大雅苑二期岩土工程勘察报告（工程编号：2012-K-058），江苏连云港地质工程勘察院，赵世福，2012.07
- 6517 丹阳界牌加油站改建岩土工程勘察报告（详勘），江苏长江机械化基础工程公司，于冬，2012.02
- 6518 丹阳界牌凯瑞汽车零部件厂厂房岩土工程勘察报告（详勘），江苏长江机械化基础工程公司，于冬，2012.09
- 6519 镇江东亚炭素焦化公司煅烧炉余热电站工程岩土工程勘察报告（详勘），江苏长江机械化基础工程公司，于冬，2012.09
- 6520 江苏联合水泥有限公司 5500t/d 水泥熟热生产线余热发电工程岩土工程勘察报告，江苏长江机械化基础工程公司，孔坤，2012.08
- 6521 江苏德顺祥电气有限公司厂区岩土工程勘察报告（详勘），江苏长江机械化基础工程公司，孔坤，2012.09
- 6844 长江三角洲地区地面沉降 INSAR 监测项目成果报告，中国国土资源航空物探遥感中心，王艳、葛大庆、张玲等，2010.12
- 6912 长江三角洲经济区地质环境综合调查评价与区划成果报告，南京地质调查中心，姜月华等，2013.12
- 7024 镇江市凤凰山整治工程岩土工程勘察报告（详细勘察），镇江市地质矿产研究所，陶伟，2013.04
- 7025 镇江市南山北入口边坡整治岩土工程勘察报告（详勘），镇江市地质矿产研究所，陶伟，2013.04
- 7067 镇江市绿园山庄二期岩土工程勘察报告，江苏常州地质工程勘察院，朱凌昊，2013.06
- 7103 镇江港南路加油加气站岩土工程勘察报告（详细勘察），江苏长江机械化基础工程公司，于冬，2014.02
- 7104 镇江金润大道加油加气站岩土工程勘察报告（详细勘察），江苏长江机械化基础工程公司，于冬，2014.02
- 7115 2012-2013 年江苏省矿山地质环境调查报告，江苏省地质调查研究院，陆华等，2015.02
- 7162 镇江中冶·蓝城项目一期工程岩土工程勘察报告，江苏省岩土工程勘察设计研究院，臧一平，2011.01
- 7163 镇江市远洋香奈城二期工程岩土工程勘察报告（详勘），江苏省岩土工程勘察设计研究院，臧一平，2012.10
- 7164 镇江市高资镇 18 万吨/年预焙阳极及 40 万吨/年煅烧石油焦项目岩土工程勘察报告，江苏省岩土工程勘察设计研究院，臧一平，2012.07

- 7165 镇江市丽景苑岩土工程勘察报告（详勘），江苏省岩土工程勘察设计研究院，臧一平，2010.08
- 7166 镇江市海德公园三期工程岩土工程勘察报告（详勘），江苏省岩土工程勘察设计研究院，臧一平，2011.08
- 7167 镇江市深基地物流仓储工程岩土工程勘察报告（详细勘察），江苏长江机械化基础工程公司，于冬，2014.07
- 7168 烟墩山路（金港大道—兴港东路）岩土工程勘察报告，江苏长江机械化基础工程公司，孔坤，2014.03
- 7169 镇江市平昌新城安置小区 A7 地块 18#、19#楼岩土工程勘察报告（详细勘察），江苏长江机械化基础工程公司，于冬，2014.03
- 7170 镇江市银山东路岩土工程勘察报告（详细勘察），江苏长江机械化基础工程公司，于冬，2014.03
- 7171 镇江港南路加油加气站岩土工程勘察报告（详细勘察），江苏长江机械化基础工程公司，于冬，2014.02
- 7172 镇江移动物联网产业大厦及第三机房楼岩土工程勘察报告，江苏省岩土工程勘察设计研究院，朱金林，2014.10
- 7173 镇江市丰盛山庄二期岩土工程勘察报告（详勘），江苏省岩土工程勘察设计研究院，臧一平，2013.04
- 7174 镇江市信息中等专业学校实训楼岩土工程勘察报告（详勘），江苏省岩土工程勘察设计研究院，臧一平、张峰云，2014.06
- 7175 江苏海事局镇江润州海事趸船浮码头工程岩土工程勘察报告（施工图设计阶段勘察），江苏省岩土工程勘察设计研究院，刘庆，2014.11
- 7176 镇江市云开甲第南侧道路岩土工程勘察报告（详勘），江苏省岩土工程勘察设计研究院，殷海枫，2014.03
- 7177 句容市宝华镇长三角总部经济园 B 地块岩土工程勘察报告（详勘），江苏省岩土工程勘察设计研究院，王国庆，2014.05
- 7178 句容行政中心停车场岩土工程勘察报告（详勘），江苏省岩土工程勘察设计研究院，臧一平，2011.03
- 7179 句容市天悦容城南地块岩土工程勘察报告（详勘），江苏省岩土工程勘察设计研究院，王俊康、周道祥，2013.02
- 7180 句容市新建水泥库、熟料库等筒仓岩土工程勘察报告（详勘），江苏省岩土工程勘察设计研究院，臧一平，2012.03
- 7181 句容市客运交通枢纽岩土工程勘察报告（详勘），江苏省岩土工程勘察设计研究院，张建华，2011.07
- 7192 镇江市谷阳新村五区边坡加固工程岩土工程勘察报告，镇江市地质矿产研究所，肖殿海，2015.07
- 7193 句容市行香镇江苏颜公生态农艺园有限公司展示馆岩土工程勘察报告（详细勘察），江苏长江机械化基础工程公司，刘权，2014.08
- 7194 镇江市南水桥加油站改建岩土工程勘察报告（详细勘察），江苏长江机械化基础工程公司，于冬，2014.08
- 7195 镇江市酒品市场项目岩土工程勘察报告（可研勘察），江苏长江机械化基础工程公司，孔坤，2014.09
- 7196 镇江市京口工业园区金阳大道以东、海龙核材以南地块土地整理岩土工程勘察报告，江苏长江机械化基础工程公司，孔坤，2015.03
- 7197 镇江市盛丹房产项目岩土工程勘察报告（可研勘察），江苏长江机械化基础工程公司，孔坤，2014.09
- 7198 镇江新区大路镇沿街商业用房岩土工程勘察报告，江苏长江机械化基础工程公司，孔坤，2015.03
- 7199 镇江锦普工艺品有限公司办公楼岩土工程勘察报告（详细勘察），江苏长江机械化基础工程公司，刘权，2014.04
- 7200 镇江新区经济开发总公司丁卯汽车城综合楼展厅岩土工程勘察报告（详勘），镇江市勘察测绘研究院，朱武，2013.04
- 7201 镇江市风景旅游发展有限责任公司隐山谷服务用房 9 岩土工程勘察报告（详勘），镇江市勘察测绘研究院，薛星，2013.05
- 7202 镇江市粮食产业服务中心项目岩土工程勘察报告（详勘），镇江市勘察测绘研究院，张志平，2013.09
- 7203 镇江市城市干道工程建设办公室汝山路南延工程岩土工程勘察报告（详勘），镇江市勘察测绘研究院，许程，2013.07
- 7204 丹阳市安利达技改 30000 吨/年白球、6000 吨/年 DVB 项目岩土工程勘察报告（详细勘察），江苏长江机械化基础工程公司，于冬，2015.02
- 7205 镇江亚夫在线线下体验基地生产管理用房岩土工程勘察报告，江苏长江机械化基础工程公司，孔坤，2015.06
- 7206 镇江市丹徒区三山镇敏旺科技岩土工程勘察报告（详细勘察），江苏长江机械化基础工程公司，于冬，2014.10
- 7207 镇江市江苏可奈丽厨房科技发展有限公司新厂房岩土工程勘察报告（详细勘察），江苏长江机械化基础工程公司，刘权，2015.06
- 7208 句容市福地西路加油加气站岩土工程勘察报告（详细勘察），江苏长江机械化基础工程公司，于冬，2015.01
- 7209 句容高德地块一二期岩土工程勘察报告（详细勘察），江苏长江机械化基础工程公司，于冬，2015.01
- 7210 镇江市全智能液/固态微生物发酵反应器生产制造项目岩土工程勘察报告，江苏长江机械化基础工程公司，于冬，2015.06
- 7211 镇江兴农汇投资管理有限公司兴农汇邻里中心岩土工程勘察报告（详细勘察），江苏长江机械化基础工程公司，刘权，2015.08
- 7212 扬中市滨江大桥桥涵工程岩土工程勘察报告（详勘），镇江市勘察工程总公司，丁剑辉，2012.12
- 7213 扬中市西来桥镇江苏华和热电有限公司扬中项目岩土工程勘察报告，南京勘察工程有限公司，张其锋，2014.04
- 7496 镇江市丹徒区高桥消防站派出所岩土工程勘察报告（详勘），江苏长江机械化基础工程公司，于冬，2015.11
- 7497 镇江新区姚桥镇派出所业务用房及辅助用房岩土工程勘察报告，江苏长江机械化基础工程公司，孔坤，2015.06
- 7498 镇江新区大路镇派出所业务用房岩土工程勘察报告，江苏长江机械化基础工程公司，孔坤，2015.06
- 7499 镇江新区丁岗镇派出所业务用房及附房岩土工程勘察报告，江苏长江机械化基础工程公司，孔坤，2015.07
- 7500 镇江新区分局大港姚桥中队业务用房岩土工程勘察报告，江苏长江机械化基础工程公司，孔坤，2015.01
- 7501 镇江市丹徒区宣城街道西麓村办公楼岩土工程勘察报告（详勘），江苏省岩土工程勘察设计研究院，单林锋，2015.07



- 7502 镇江市丹徒区公路路政大队第二中队新建养护基地办公楼岩土工程勘察报告（详勘），江苏省岩土工程勘察设计院，丁前，2015.11
- 7503 镇江市龙山路和瑞山东路管道工程岩土工程勘察报告，江苏省岩土工程勘察设计院，李凡罡，2015.10
- 7504 镇江市高资村小公园商业房岩土工程勘察报告（详勘），江苏省岩土工程勘察设计院，万明生，2015.05
- 7504 镇江市高资村小公园商业房岩土工程勘察报告（详勘），江苏省岩土工程勘察设计院，万明生，2015.05
- 7505 镇江市丹徒区公路管理站综合办公楼岩土工程勘察报告（详勘），江苏省岩土工程勘察设计院，许洋，2015.05
- 7506 句容市宝华镇御景山庄项目一期岩土工程勘察报告，江苏省岩土工程勘察设计院，许洋，2011.08
- 7507 江苏镇江句容港务码头工程岩土工程勘察报告（工可阶段勘察），江苏省岩土工程勘察设计院，张建华，2011.07
- 7508 句容市边城镇农庄生态园永胜商务会所岩土工程勘察报告（详勘），江苏省岩土工程勘察设计院，周道祥，2012.07
- 7509 句容市客运交通枢纽二期快捷酒店岩土工程勘察报告（详勘），江苏省岩土工程勘察设计院，单林锋，2012.01
- 7510 句容市句容台泥水泥有限公司厂区粘土大棚岩土工程勘察报告（详勘），江苏省岩土工程勘察设计院，王俊康，2010.10
- 7511 丹阳市江苏云阳集团药业有限公司整厂迁建新医药建设项目工程地质勘察报告，江苏文博建筑设计有限公司，王奋荣，2015.04
- 7512 丹阳市导墅供电所生产营业用房工程地质勘察报告，江苏文博建筑设计有限公司，王奋荣，2015.03
- 7513 丹阳市司徒镇江苏康乐农牧有限公司烘干车间工程地质勘察报告，江苏文博建筑设计有限公司，王奋荣，2015.07
- 7514 丹阳市开发区建山村江苏益欣包装有限公司厂房工程地质勘察报告，江苏文博建筑设计有限公司，王奋荣，2015.04
- 7515 丹阳市新桥镇江苏宝祥汽车部件有限公司厂房工程地质勘察报告，江苏文博建筑设计有限公司，王奋荣，2015.04
- 7553 江苏省句容地区天然放射性污染详细调查与评价报告，江苏省核工业二七二地质大队，闫韦、周小军、史天骄等，2013
- 7621 江苏镇江扬州地区多目标地球化学调查成果报告，中国地质大学（北京），夏学齐、杨忠芳、余涛等，2016.11
- 7702 江苏省主要城市浅层地温能调查评价报告，江苏省地质调查研究院，鄂建、杨露梅、朱明君等，2016.01
- 7720 华东地区矿山环境监测成果报告，江苏省地质调查研究院，苏一鸣、陈晨、詹雅婷等，2015.10
- 7746 江苏镇江丹阳市小城镇水工环地质综合调查成果报告，中国地质调查局南京地质调查中心，常晓军、葛伟亚、贾军元等，2016.11
- 7765 长江三角洲地区地面沉降 InSAR 监测 2012 年度成果报告，中国国土资源航空物探遥感中心，王艳、李曼、葛大庆等，2015.12
- 8296 镇江新区“万顷良田”建设工程安置房住宅小区 A5 地块岩土工程勘察报告，江苏省岩土工程勘察设计院，朱金林，2009.08
- 8297 镇江中浩国际广场岩土工程勘察报告（详勘），江苏省岩土工程勘察设计院，许洋，2008.04
- 8298 中粮包装（镇江）制盖有限公司厂房岩土工程勘察报告（详勘），江苏省岩土工程勘察设计院，周道祥，2008.05
- 8299 镇江市亿华系统集成有限公司综合楼、厂房、食堂、活动中心岩土工程勘察报告（详勘），江苏省岩土工程勘察设计院，王俊康，2009.10
- 8300 镇江九福房地产开发有限公司钻石铭苑 5#、10#楼岩土工程勘察报告（详勘），江苏省岩土工程勘察设计院，周道祥，2009.06
- 8301 镇江新区“万顷良田”建设工程安置房住宅小区 A5 地块岩土工程勘察报告（补勘），江苏省岩土工程勘察设计院
- 8302 镇江新区科技园核心配套区一期项目 2#研发楼岩土工程勘察报告（详勘），江苏省岩土工程勘察设计院，李翔飞，2009.04
- 8303 镇江新区科技园核心配套区一期项目工程研发楼岩土工程勘察报告（施工勘察），江苏省岩土工程勘察设计院，臧一平，2008.11
- 8304 镇江新区科技园核心配套区一期项目工程研发楼岩土工程勘察报告（详勘），江苏省岩土工程勘察设计院，王国庆，2008.08
- 8305 镇江新区科技园核心配套区一期项目工程专家楼岩土工程勘察报告（详勘），江苏省岩土工程勘察设计院，王国庆，2008.10
- 8306 镇江新区科技园商务会馆岩土工程勘察报告（详勘），江苏省岩土工程勘察设计院，张建华，20090723
- 8345 镇江市跃进机械厂综合楼岩土工程勘察报告，江苏省岩土工程勘察设计院，周道祥，2009.11
- 8346 镇江市职工文体活动中心岩土工程勘察报告，江苏省岩土工程勘察设计院，臧一平，2009.08
- 8347 镇江市中心血站岩土工程勘察报告，江苏省岩土工程勘察设计院，臧一平，2009.10
- 8348 镇江市中医院中药研究实验楼岩土工程勘察报告，江苏省岩土工程勘察设计院，周道祥，2009.08
- 8349 镇江苏润船用机械设备有限公司岩土工程勘察报告，江苏省岩土工程勘察设计院，许洋，2008.01
- 8350 镇江腾翔光电有限公司厂房岩土工程勘察报告，江苏省岩土工程勘察设计院，许洋，2008.04



- 8351 镇江天峰一汽马自达 4S 店岩土工程勘察报告, 江苏省岩土工程勘察设计研究院, 周道祥, 2009.04
- 8352 镇江市科捷锂电池有限公司 7#、8#标准厂房岩土工程勘察报告, 江苏省岩土工程勘察设计研究院, 许洋, 2009.11
- 8353 镇江市科捷锂电池有限公司综合办公大楼及厂房工程岩土工程勘察报告, 江苏省岩土工程勘察设计研究院, 许洋, 2009.05
- 8354 镇江市林隐路详细工程地质勘察报告, 江苏省岩土工程勘察设计研究院, 臧一平, 2009.04
- 8355 镇江市麓笋山地块麓笋山路、林隐路详细工程地质勘察报告, 江苏省岩土工程勘察设计研究院, 张建华, 2008.05
- 8356 镇江市三角地 6-5 地块岩土工程勘察报告, 江苏省岩土工程勘察设计研究院, 臧一平, 2009.12
- 8357 金煌庭迪吧 KTV 岩土工程勘察报告, 江苏省岩土工程勘察设计研究院, 朱? 林, 2008.02
- 8358 中华·冠城国际 15#、21#、27#住宅楼施工勘察报告, 江苏省岩土工程勘察设计研究院, 臧一平, 2009.07
- 8359 新建厂房、锅炉房、气库、雨棚岩土工程勘察报告, 江苏省岩土工程勘察设计研究院, 周道祥, 2009.04
- 8360 镇江南华糖业有限公司新建 50 万吨/年炼糖厂一期工程(烟囱、锅炉房、动力间及炼糖车间)岩土工程勘察报告, 江苏省岩土工程勘察设计研究院, 周道祥, 2009.08
- 8361 镇江丁卯农贸市场公司大棚菜场岩土工程勘察报告, 江苏省岩土工程勘察设计研究院, 周道祥, 2008.06
- 8362 镇江恒顺达生物能源有限公司配电房岩土工程勘察报告, 江苏省岩土工程勘察设计研究院, 周道祥, 2008.02
- 8363 镇江谏壁越河街项目岩土工程勘察报告, 江苏省岩土工程勘察设计研究院, 周道祥, 2008.03
- 8364 镇江东联仓储设备有限公司辊轧车间岩土工程勘察报告, 江苏省岩土工程勘察设计研究院, 许洋, 2009.08
- 8365 镇江魅力之城润园 D-2 地块 36#楼岩土工程勘察报告, 江苏省岩土工程勘察设计研究院, 李双喜, 2009.08
- 8366 招商北固湾(一期)南区岩土工程勘察报告, 江苏省岩土工程勘察设计研究院, 王伟, 2011.06
- 8367 万科润园(三期)岩土工程勘察报告, 江苏省岩土工程勘察设计研究院, 李双喜, 2009.10
- 8368 万科红郡二期工程岩土工程勘察报告, 江苏省岩土工程勘察设计研究院, 臧一平, 2009.06
- 8369 小衣庄部队文化活动中心岩土工程勘察报告, 江苏省岩土工程勘察设计研究院, 臧一平, 2009.01
- 8370 秀山美苑(四期)岩土工程勘察报告, 江苏省岩土工程勘察设计研究院, 李双喜, 2009.09
- 8371 镇江大东纸业有限公司搬迁改造工程岩土工程勘察报告, 江苏省岩土工程勘察设计研究院, 周道祥, 2009.07
- 8372 学府花园二号地块定建房岩土工程勘察报告, 江苏省岩土工程勘察设计研究院, 臧一平, 2009.06
- 8373 永隆城市广场二期融景湾岩土工程勘察报告, 江苏省岩土工程勘察设计研究院, 周道祥, 2009.10
- 8374 镇江大东纸业有限公司搬迁改造工程(热电站)岩土工程勘察报告, 江苏省岩土工程勘察设计研究院, 周道祥, 2009.06
- 8375 镇江大东造纸厂新厂区岩土工程勘察报告, 江苏省岩土工程勘察设计研究院, 许洋, 2009.03
- 8376 镇江海事局扬中海事处业务用房岩土工程勘察报告, 江苏省岩土工程勘察设计研究院, 许洋, 2008.01
- 8377 镇江恒顺达生物能源有限公司生活楼岩土工程勘察报告, 江苏省岩土工程勘察设计研究院, 许洋, 2008.06
- 8378 镇江军分区教导大队门面房岩土工程勘察报告, 江苏省岩土工程勘察设计研究院, 许洋, 2009.06
- 8379 镇江科技园二期项目中心研发区南组团岩土工程勘察报告, 江苏省岩土工程勘察设计研究院, 臧一平, 2010.01
- 8387 镇江市紫阳花园综合楼岩土工程勘察报告, 江苏省岩土工程勘察设计研究院, 许洋, 2009.07
- 8388 万科红郡二期工程 20、22 等九栋别墅岩土工程勘察报告, 江苏省岩土工程勘察设计研究院, 臧一平, 2009.10
- 8389 镇江魅力之城润园岩土工程勘察报告, 江苏省岩土工程勘察设计研究院, 张建华, 2009.04
- 8390 镇江市高等专科学校老运动场南综合楼岩土工程勘察报告, 江苏省岩土工程勘察设计研究院, 朱? 林, 2009.03
- 8391 镇江市恒顺达牲能源有限公司高级会所、办公楼岩土工程勘察报告, 江苏省岩土工程勘察设计研究院, ? ? ?, 2008.08
- 8392 镇江市高等专科学校学生食堂岩土工程勘察报告, 江苏省岩土工程勘察设计研究院, 朱? 林, 2008.03
- 8393 镇江欧派罗汽车销售有限公司 3 号、4 号销售大厅岩土工程勘察报告, 江苏省岩土工程勘察设计研究院, 臧一平, 2008.07
- 8394 镇江市黄山西路详细工程地质勘察报告, 江苏省岩土工程勘察设计研究院, 张建华, 2009.03
- 8395 镇江市黄山东路详细工程地质勘察报告, 江苏省岩土工程勘察设计研究院, 臧一平, 2009.04
- 8396 镇江魅力之城 D 地块岩土工程勘察报告, 江苏省岩土工程勘察设计研究院, 张建华, 2009.01
- 8397 镇江魅力之城润园 D-2 地块岩土工程勘察报告, 江苏省岩土工程勘察设计研究院, 张建华, 2009.06
- 8508 高淳至宣城高速公路江苏段 GX-1 施工标段 施工图设计(K0+999.370~K8+100.000)工程地质勘察报告, 中设设计集团股份有限公司, 张建涛, 2019.07
- 8509 高淳至宣城高速公路江苏段 GX-2 施工标段 施工图设计(K8+100.000~K20+350.835)工程地质勘察报告, 中设设计集团股份有限公司, 张建涛, 2019.07
- 8580 江苏志宏(宝华)现代物流仓储中心建设工程(综合配套中心、管理中心)岩土工程勘察报告, 江苏省岩土工程勘察设计研究院, 刘庆, 2016.10
- 8581 龙门泵站工程(进水涵)岩土工程勘察报告, 江苏省岩土工程勘察设计研究院, 单林锋, 2017.03
- 8582 苗家湾路岩土工程勘察报告, 江苏省岩土工程勘察设计研究院, 丁勇, 2017.04
- 8583 迎春路溢洪河桥岩土工程勘察报告, 江苏省岩土工程勘察设计研究院, 丁勇, 2017.04
- 8584 镇江市百顺物流有限公司 1#、2#仓库岩土工程勘察报告, 江苏长江机械化基础工程公司, 江海峰, 2016.12
- 8585 镇江实验学校远洋分校岩土工程勘察报告, 江苏省岩土工程勘察设计研究院, 万明生, 2016.08
- 8586 官塘绿苑二期岩土工程勘察报告, 江苏省岩土工程勘察设计研究院, 万明生, 2016.08

- 8587 运粮河路（原车站西路）南3号地块安置房5#—9#楼及地下室岩土工程勘察报告，江苏省岩土工程勘察设计院，刘庆，2013.11
- 8588 幸福路岩土工程勘察报告，江苏省岩土工程勘察设计院，李凡罡，2017.03
- 8589 谷口街（新民西路-大南门桥）道路勘察岩土工程勘察报告，江苏省岩土工程勘察设计院，李凡罡，2017.04
- 8590 谏壁镇月湖村回迁房岩土工程勘察报告，江苏长江机械化基础工程公司，于冬，2015.10
- 8591 江苏科然能源经贸有限公司科然商务中心岩土工程勘察报告，镇江市勘察工程总公司，井志荣，2014.03
- 8592 镇江市军粮供应中心仓库建设项目岩土工程勘察报告，江苏长江机械化基础工程公司，于冬，2016.09
- 8593 238省道扬中段改建工程岩土工程勘察报告，江苏建材地质工程勘察院，郭正伟，2009.10
- 8594 中国人民解放军73018部队加油站项目岩土工程勘察报告，江苏长江机械化基础工程公司，于冬，2015.09
- 8595 东方生工和海华生物搬迁项目岩土工程勘察报告，江苏长江机械化基础工程公司，于冬，2015.09
- 8596 大港汽渡扩建岩土工程勘察报告，江苏长江机械化基础工程公司，于冬，2016.07
- 8597 镇江瑞城房地产开发有限公司丁卯农贸综合体岩土工程勘察报告，江苏长江机械化基础工程公司，孔坤，2016.01
- 8598 长山寺岩土工程勘察报告，江苏长江机械化基础工程公司，孔坤，2015.02
- 8599 句容市后白镇五星村15MW渔光互补光伏电站项目岩土工程勘察报告，江苏长江机械化基础工程公司，孔坤，2015.09
- 8600 镇江技师学院东实训楼岩土工程勘察报告，江苏长江机械化基础工程公司，孔坤，2015.12
- 8601 2018-2-1（R1804）地块房地产开发项目（商业）岩土工程勘察报告，江苏长江机械化基础工程公司，孔坤，2018.09
- 8602 镇江市欧菱电气自动化系统设备有限公司1#厂房岩土工程勘察报告，江苏长江机械化基础工程公司，孔坤，2018.05
- 8603 中储粮镇江粮油有限公司微型消防站岩土工程勘察报告，江苏省岩土工程勘察设计院，刘庆、朱鸿宇，2018.09
- 8604 中储粮镇江粮油有限公司港口物流项目物流服务中心2#地块地质勘探服务岩土工程勘察报告，江苏省岩土工程勘察设计院，丁勇，2018.05
- 8605 镇江市静远木业有限公司新厂区岩土工程勘察报告，江苏长江机械化基础工程公司，孔坤，2018.05
- 8606 镇江中南御锦城3.3期2、3、5、6#楼配电房及部分地库岩土工程勘察报告，江苏长江机械化基础工程公司，孔坤，2018.03
- 8607 宝华挡墙二批次岩土工程勘察报告，江苏省岩土工程勘察设计院，丁勇、殷海枫，2018.07
- 8608 小包装厂堆场工程岩土工程勘察报告，江苏省岩土工程勘察设计院，李凡罡，2018.04
- 8609 江苏镇钛化工有限公司新建厂房岩土工程勘察报告，江苏省岩土工程勘察设计院，李凡罡，2018.05
- 8610 镇江美澜园河道岩土工程勘察报告，江苏省岩土工程勘察设计院，张学飞，2018.03
- 8611 句容茅山风景区生态景观修复工程岩土工程勘察报告，镇江市勘察工程总公司，丁剑辉，20171008
- 8612 镇江长山旅游风景区内江苏米痴奇石园有限公司B地块1-3#楼岩土工程勘察报告，镇江市勘察工程总公司，丁煜，2018.02
- 8613 石磨豆腐村综合开发项目岩土工程勘察报告，镇江市勘察工程总公司，张文平，2017.09
- 8614 江苏建华新型墙材有限公司装饰混凝土车间岩土工程勘察报告，镇江市勘察工程总公司，匡祥文，2017.09
- 8615 镇江市气象灾害监测预警与应急中心岩土工程勘察报告，镇江市勘察工程总公司，匡祥文，2017.08
- 8616 招商北固湾四期勘察岩土工程勘察报告，江苏省岩土工程勘察设计院，丁勇，2018.03
- 8617 丹阳市夕阳红康体服务中心岩土工程勘察报告，江苏省岩土工程勘察设计院，朱帮义，2018.08
- 8618 句容恒大童世界会展中心地块岩土工程勘察报告，江苏省岩土工程勘察设计院，丁勇，2018.06
- 8619 观天山下庄二期三批次岩土工程勘察报告，江苏省岩土工程勘察设计院，丁勇、殷海枫，2018.07
- 8620 年产1000台套钛合金中介机匣等航空关键零部件勘察项目岩土工程勘察报告，江苏省岩土工程勘察设计院，丁勇，2018.04
- 8621 镇江经七路以东、纬四路以北的国有出让土地房地产开发项目岩土工程勘察报告，江苏省岩土工程勘察设计院，丁勇，2018.03
- 8622 大路镇污水管道（吴沙河东岸、长虹路段）岩土工程勘察报告，江苏长江机械化基础工程公司，孔坤，2017.01
- 8623 扬中商业街项目岩土工程勘察报告，江苏长江机械化基础工程公司，孔坤，2016.11
- 8624 油坊中心公园文体活动中心岩土工程勘察报告，江苏长江机械化基础工程公司，孔坤，2016.05
- 8625 大航文化养老产业项目岩土工程勘察报告，江苏长江机械化基础工程公司，孔坤，2015.11
- 8626 都市汇广场岩土工程勘察报告，江苏长江机械化基础工程公司，孔坤，2016.08
- 8627 丹徒新城长山顶阁道路工程岩土工程勘察报告，镇江市勘察工程总公司，匡祥文，2016.03
- 8628 建设路（明珠大道~中电大道）岩土工程勘察报告，镇江市勘察工程总公司，井志荣，2016.04
- 8629 油坊大桥岩土工程勘察报告，江苏长江机械化基础工程公司，孔坤，2015.09
- 8630 富民桥岩土工程勘察报告，江苏长江机械化基础工程公司，孔坤，2016.01
- 8631 港湾新城二期项目岩土工程勘察报告，江苏长江机械化基础工程公司，孔坤，2016.10
- 8632 电子级扩建工程项目岩土工程勘察报告，江苏长江机械化基础工程公司，孔坤，2016.11
- 8633 镇江宝龙世家项目岩土工程勘察报告，江苏省岩土工程勘察设计院，张建华，2016.06
- 8634 丹徒区谷阳支河水环境综合整治项目岩土工程勘察报告，江苏省岩土工程勘察设计院，万明生，2017.08
- 8635 中南御锦城四期81#~83#楼、77#、75楼地下车库及89#配电房岩土工程勘察报告（补充勘察阶段），江苏省

- 岩土工程勘察设计研究院, 张学飞, 2017.09
- 8636 镇江黎明河片区海绵提升(大口径)项目岩土工程勘察报告, 江苏省岩土工程勘察设计研究院, 李凡罡, 2017.11
- 8637 恒顺翠谷剩余地块(北区高层)岩土工程勘察报告, 江苏省岩土工程勘察设计研究院, 丁勇, 2017.07
- 8638 高资镇中心河污水管道工程勘测岩土工程勘察报告, 江苏省岩土工程勘察设计研究院, 丁前, 2018.10
- 8639 镇江南徐船舶机械制造有限公司厂房岩土工程勘察报告, 江苏省岩土工程勘察设计研究院, 刘庆, 2018.02
- 8640 镇江市排水管理处仓库岩土工程勘察报告, 江苏省岩土工程勘察设计研究院, 刘庆、朱泓宇, 2018.10
- 8641 中业慧谷·镇江科技产业园配套地块岩土工程勘察报告, 江苏省岩土工程勘察设计研究院, 周道祥, 2017.05
- 8642 边城监狱改扩建项目岩土工程勘察报告, 镇江市勘察工程总公司, 张文平, 2017.03
- 8643 镇江丹徒美澜园住宅小区岩土工程勘察报告, 江苏省岩土工程勘察设计研究院, 张学飞、丁前, 2016.08
- 8696 医技楼岩土工程勘察报告, 镇江市勘察工程总公司, 匡祥文, 2016.01
- 8697 船用配套产品扩能建设项目机械成套及海洋工程配套项目板块: 危险品库、固废库等岩土工程勘察报告, 镇江市勘察工程总公司, 丁剑辉, 2016.04
- 8698 江苏镇江 2×400MW 级燃机热电联产项目配套输气管线岩土工程勘察报告, 镇江市勘察工程总公司, 张小平, 2016.06
- 8699 大学生活动中心岩土工程勘察报告, 镇江市勘察工程总公司, 匡祥文, 2016.05
- 8700 人防科普体验馆岩土工程勘察报告, 镇江市勘察工程总公司, 匡祥文, 2016.10
- 8701 312 国道镇江段固定治超检测站岩土工程勘察报告, 江苏省岩土工程勘察设计研究院, 周道祥, 2009.12
- 8702 73056 部队综合楼岩土工程勘察报告, 江苏省岩土工程勘察设计研究院, 张建华, 2009.05
- 8703 G312 国道镇江城区段(润兴路~檀山路)拓宽改造工程详细工程地质勘察报告, 江苏省岩土工程勘察设计研究院, 张建华, 2009.06
- 8704 百事利(江苏)重钢有限公司 3#厂房岩土工程勘察报告, 江苏省岩土工程勘察设计研究院, 万明生, 2010.04
- 8705 镇江市德润华庭 19 号楼岩土工程勘察报告(补勘), 江苏省岩土工程勘察设计研究院, 朱金林, 2009.03
- 8706 东方工业园岩土工程勘察报告, 江苏省岩土工程勘察设计研究院, 王国庆, 2009.08
- 8707 港建 1#、2#、3#住宅楼岩土工程勘察报告, 江苏省岩土工程勘察设计研究院, 朱金林, 2009.03
- 8708 宏泰锦绣华庭 15#、16#楼岩土工程勘察报告, 江苏省岩土工程勘察设计研究院, 张学飞, 2012.03
- 8709 宏泰锦绣华庭挡土墙岩土工程勘察报告, 江苏省岩土工程勘察设计研究院, 张学飞, 2012.05
- 8710 虎头山路详细工程地质勘察报告, 江苏省岩土工程勘察设计研究院, 臧一平, 2010.06
- 8711 华都锦城(北区)(1#~69#楼、酒店、商业用房、地下车库、别墅)岩土工程勘察报告, 江苏省岩土工程勘察设计研究院, 王俊康, 2010.02
- 8712 江山名洲三期岩土工程勘察报告, 江苏省岩土工程勘察设计研究院, 朱金林, 2009.04
- 8713 江山名洲四期(141#、143#、145#、148#、150#楼及基坑)岩土工程勘察报告(补勘), 江苏省岩土工程勘察设计研究院, 李凡罡, 2011.06
- 8714 江苏大学附属医院门急诊楼改扩建工程 12#桩静力触探测试报告, 江苏省岩土工程勘察设计研究院, 张峰云, 2009.11
- 8715 江苏大学镜湖截水坝(勘察报告), 江苏省岩土工程勘察设计研究院, 朱帮义, 2008.04
- 8716 江苏大学汽车测试车间岩土工程勘察报告, 江苏省岩土工程勘察设计研究院, 臧一平, 2009.07
- 8717 江苏大学汽车与交通工程学院实验楼岩土工程勘察报告, 江苏省岩土工程勘察设计研究院, 臧一平, 2010.03
- 8718 江苏大学石标基坑勘探, 江苏省岩土工程勘察设计研究院, 周道祥, 2009.12
- 8719 江苏东洲船业有限公司万吨级油轮制造项目配套浮码头改造工程施工图设计阶段岩土工程勘察报告, 江苏省岩土工程勘察设计研究院, 臧一平, 2008.04
- 8720 江苏海清生物综合楼岩土工程勘察报告, 江苏省岩土工程勘察设计研究院, 许洋, 2010.08
- 8721 江苏恒顺达生物能源有限公司设备基础 II 岩土工程勘察报告, 江苏省岩土工程勘察设计研究院, 许洋, 2008.01
- 8722 江苏恒顺达生物能源有限公司设备基础岩土工程勘察报告, 江苏省岩土工程勘察设计研究院, 陈云国, 2008.01
- 8723 江苏科技大学产业搬迁工程岩土工程勘察报告(中间报告), 江苏省岩土工程勘察设计研究院, 许洋, 2009.10
- 8724 江苏科技大学西校区 10#学生宿舍(补充勘察), 江苏省岩土工程勘察设计研究院, 周道祥, 2010.01
- 8725 江苏科技大学西校区 10#学生宿舍岩土工程勘察报告, 江苏省岩土工程勘察设计研究院, 周道祥, 2009.10
- 8726 江苏科技大学西校区公交枢纽站岩土工程勘察报告, 江苏省岩土工程勘察设计研究院, 王国庆, 2008.06
- 8727 江苏科技大学新厂区岩土工程勘察报告(初勘), 江苏省岩土工程勘察设计研究院, 许洋, 20090713
- 8728 江苏燎原御景湾花苑岩土工程勘察报告, 江苏省岩土工程勘察设计研究院, 张建华, 2009.04
- 8729 江苏强凌有限公司 23#、24#厂房岩土工程勘察报告, 江苏省岩土工程勘察设计研究院, 许洋, 2008.03
- 8730 江苏省蚕业研究所桑树种植基因库工作用房岩土工程勘察报告, 江苏省岩土工程勘察设计研究院, 赵建平, 2009.04
- 8731 江苏苏菱铝用阳极有限公司 22 万吨/年铝用预焙阳极技改项目岩土工程勘察报告, 江苏省岩土工程勘察设计研究院, 周道祥, 2008.04
- 8732 江苏苏润高碳材有限公司 10 万吨/年煅烧石油焦工程施工勘察资料, 江苏省岩土工程勘察设计研究院, 许洋, 2009.05
- 8733 江苏苏润高碳材有限公司 10 万吨/年煅烧石油焦工程岩土工程勘察报告, 江苏省岩土工程勘察设计研究院, 许洋, 2009.04
- 8734 江苏银行镇江分行大港支行营业办公楼岩土工程勘察报告, 江苏省岩土工程勘察设计研究院, 王伟, 2011.03
- 8735 蒋乔小学教学楼加固工程岩土工程勘察报告, 江苏省岩土工程勘察设计研究院, 李凡罡, 2012.02

- 8736 捷科美龙航空部件项目岩土工程勘察报告, 江苏省岩土工程勘察设计院, 许洋, 2009.10
- 8737 捷科彤明航空电器项目岩土工程勘察报告, 江苏省岩土工程勘察设计院, 许洋, 2009.10
- 8738 汝山路和教顶山路岩土工程勘察报告, 江苏省岩土工程勘察设计院, 王俊康, 2012.03
- 8739 润州一泉村项目(东区)岩土工程勘察报告, 江苏省岩土工程勘察设计院, 李凡罡, 2012.05
- 8740 实验学校综合楼加固工程岩土工程勘察报告, 江苏省岩土工程勘察设计院, 李凡罡, 2012.02
- 8763 万科红郡三期工程 31、32 等十八栋别墅岩土工程勘察报告, 江苏省岩土工程勘察设计院, 臧一平, 2010.03
- 8765 韦岗小学教学楼、办公楼加固工程岩土工程勘察报告, 江苏省岩土工程勘察设计院, 李凡罡, 2012.02
- 8766 沃得国际山庄(一期)01#~20#及 77#、78#别墅楼岩土工程勘察报告, 江苏省岩土工程勘察设计院, 王俊康、周道祥, 2010.05
- 8767 沃得国际山庄(一期)21#~50#别墅楼岩土工程勘察报告, 江苏省岩土工程勘察设计院, 王俊康、周道祥, 2010.03
- 8782 江苏省典型滑坡监测预警工程成果报告, 江苏省地质调查研究院, 李明、李伟、王亚山、宋京雷、陈刚、张纪星等, 2020.01
- 8790 句容市北山水库水资源保护区生态地质环境调查与风险评估报告, 江苏华东基础地质勘查有限公司, 陈彪、徐磊、陈文静、白进忠、张海军、刘德朋等, 2019.12
- 8795 溧阳至宁德公路江苏段施工图设计 LN-LY1 施工标段(K3+000.000~K10+400.000)全长 7.4 公里工程地质勘察报告, 中设设计集团股份有限公司, 朱保坤、文??, 2018.05
- 8796 溧阳至宁德公路江苏段施工图设计 LN-LY2 施工标段(K10+400.000~K26+724.531)全长 16.324 公里工程地质勘察报告, 中设设计集团股份有限公司, 朱保坤、文??, 2018.05
- 8799 苏南现代化建设示范区 1:5 万环境地质调查成果报告, 中国地质调查局南京地质调查中心, 葛伟亚、陈火根、贾军元、常晓军、许书刚、邢怀学等, 2019.12
- 8804 永隆城市广场二期瑞景苑岩土工程勘察报告(详勘), 江苏省岩土工程勘察设计院, 周道祥, 2010.03
- 8808 云河湾二期岩土工程勘察报告(详勘), 江苏省岩土工程勘察设计院, 李凡罡, 2012.03
- 8809 远洋地产(25#、26#楼)岩土工程勘察报告(施工勘察), 江苏省岩土工程勘察设计院, 李凡罡, 2012.02
- 8810 枣林路、五洲山路超高层项目地块岩土工程勘察报告(详勘), 江苏省岩土工程勘察设计院, 许洋, 2012.03
- 8811 镇江白龙山住宅小区会所岩土工程勘察(初步勘察), 江苏省岩土工程勘察设计院, 万明生, 2010.06
- 8812 镇江港高资港区江苏苏润公用码头改扩建工程岩土工程勘察报告(详勘), 江苏省岩土工程勘察设计院, 许洋, 2010.02
- 8813 镇江港新民洲港区公用码头二期工程岩土工程勘察报告(施工图阶段勘察), 江苏省岩土工程勘察设计院, 2012.03
- 8814 镇江焦化厂住宅楼(5#、6#住宅楼、商业用房、纯地下室)岩土工程勘察报告(详勘), 江苏省岩土工程勘察设计院, 许洋, 2012.02
- 8815 镇江焦化厂住宅楼(A栋、B栋、店铺、纯地下室)岩土工程勘察报告(详勘), 江苏省岩土工程勘察设计院, 王俊康、周道祥, 2010.03
- 8816 镇江美佳马达有限公司 3#车间岩土工程勘察报告(详勘), 江苏省岩土工程勘察设计院, 王俊康, 2010.01
- 8817 镇江魅力之城润园四期岩土工程勘察报告(详勘), 江苏省岩土工程勘察设计院, 万明生, 2010.03
- 8818 镇江明兴混凝土有限公司搅拌站岩土工程勘察报告(详勘), 江苏省岩土工程勘察设计院, 许洋, 2010.05
- 8819 镇江奇美有限公司年产 8.4 万吨 PMMA 项目岩土工程勘察报告(详勘), 江苏省岩土工程勘察设计院, 臧一平, 2010.06
- 8820 镇江狮子山地块项目岩土工程勘察报告(详勘), 江苏省岩土工程勘察设计院, 许洋, 2011.07
- 8821 镇江市二道巷路详细工程地质勘察报告, 江苏省岩土工程勘察设计院, 臧一平, 2010.03
- 8822 镇江市京口区大学生创业科技园建设项目地质灾害危险性评估报告, 江苏省地质矿产局第 3 地质大队, 2012.08
- 8823 镇江市檀山东路和站前路详细工程地质勘察报告, 江苏省岩土工程勘察设计院, 臧一平, 2010.04
- 8824 镇江市西津渡云台阁南侧边坡勘查报告, 江苏省地质矿产局第 3 地质大队, 2012.03
- 8825 镇江五峰茶场综合楼岩土工程勘察报告(详勘), 江苏省岩土工程勘察设计院, 张学飞, 2012.02
- 8826 镇江新区海德公园沁园和翡翠园岩土工程勘察报告(详勘), 江苏省岩土工程勘察设计院, 王俊康、张翠云, 2010.07
- 8827 镇江永隆城市广场翰景苑岩土工程勘察报告(详勘), 江苏省岩土工程勘察设计院, 王俊康、周道祥, 2011.03
- 9224 江苏省低山丘陵区、隐伏岩溶区 1:5 万地质灾害详细调查项目成果报告, 江苏省地质调查研究院, 陈刚、郝社锋、王亚山、张振国、蒋波、喻永祥[等], 2021.05
- 9541 江苏省重点地区地质灾害应急快速处置研究成果报告, 江苏省地质勘查技术院, 郭炳跃、咸玉建、王桂春、戴俊成、杨庆峰、杨雪松[等], 2020.12
- 9754 江苏省 2019 年度重要地质灾害隐患点调查评价报告, 江苏省地质调查研究院, 理继红、张纪星、李明、张振国、陈刚、王亚山[等], 2020.01
- 9761 江苏省(22 个)大型以上地质灾害隐患点勘查项目成果报告, 江苏省地质调查研究院, 宋京雷、王亚山、张纪星、李明、刘宝生、陈刚[等], 2018.04
- 10583 镇江市地质资源环境调查报告, 江苏省地质调查研究院, 邝荣禧、瞿婧晶、张硕、张丽、李文博、吴曙光[等], 2020.12
- 11099 江苏省丹阳市 Hg、Cd-Zn 重金属污染耕地土壤修复试点项目成果报告, 江苏华东基础地质勘查有限公司, 王

## 地球物理、地球化学及遥感地质

### 航空物探

- 784 镇江—芜湖航空物探(磁性、放射性)详测初步报告[1:2.5万, 镇江市、南京市—安徽繁昌], 地质部物探局航测大队综合研究队, 罗佐攸, 1960.01
- 892 江苏省镇江南部地区物理探矿工作结果简报[1:5万, 磁法], 江苏省冶金局地球物理探矿队, 陈其威, 1959.12
- 893 江苏省丹阳—常州地区磁法普查工作结果简报[1:5万], 江苏省冶金局地球物理探矿队, 陈其威, 1959.05
- 898 江苏省镇江市东南地区1958年物探工作结果报告[1:5万, 磁法, 镇江至常州之间], 江苏省冶金局地球物理探矿队磁法分队, 胡大义, 1959.04
- 911 江苏省苏南、浙江省浙北肖绍宁、金衢地区工作结果报告[1:20万、1:50万, 重力], 华东石油物探大队重力分队, 张曼珠, 1960.02
- 932 江苏省句容县常州工区工作结果报告[1:20万, 电测深], 华东石油物探局物探大队电法二分队, 郑福盛, 1959.12
- 1087 长江下游地区航空物探结果报告[1:2.5万, 南京市、镇江市等], 地质部航测大队综合研究队, 罗佐攸, 1960, [与4730为同一份报告, 但附图不全]
- 1088 太湖地区航空物探初步报告[1:10万、1:20万], 地质部航测大队902队, 董美莉等, 1961.03
- 1090 江苏平原地区航空磁测结果报告[1:20万, 淮安市, 盐城、扬州、泰州、南通、无锡、苏州地区], 地质部904航测队, 杨华、乔永信等, 1960.10
- 1502 丹阳地区1958—1959电法勘探说明书[1:5万], 江苏省煤炭工业局物探队, 李世煊, 1959.11
- 1506 江苏省常州电法普查区成果资料说明书[1:5万, 常州市、丹阳市、金坛市、无锡市、宜兴市], 江苏省煤炭工业局物探队, 姚多银等, 1961.01
- 2604 江苏省南部地区航空磁测报告[1:2.5万], 冶金部工业部地球物理探矿公司航测二队, 王金才等, 1975.08
- 3526 江苏省宁镇地区1:5万重力测量工作成果报告[南京—镇江], 江苏省地质矿产局物化探大队一分队, 韩斗发、蒋洪川、傅俊仕, 1987.03
- 3573 江苏中部地区高精度航空磁测成果报告[1:20万], 地矿部航空物探总队航空物探遥感中心成果部, 李占奎, 1987.08
- 3574 江苏省中部地区航空物探测量生产报告[1:20万], 地质矿产部航空物探总队调查部905队, 庞文山等, 1985.04
- 4015 江苏省句容—常州地区高精度航磁测量成果报告[1:5万], 石油部江苏石油勘探局、地矿部航物技术中心, 李建国等, 1989.05
- 4721 1958年重力工作成果报告[1:20万, 镇江—溧阳市], 地质部华东石油物探大队重力队, 张曼珠, 1959.01
- 4730 长江下游地区航空物探结果报告[1:2.5万, 镇江市、南京市、安徽省芜湖市], 地质部航测大队综合研究队, 罗佐攸, 1960.01, [与1087为同一份报告, 附图全]

### 地球物理勘查

- 101 江苏省句容县铜山附近电气探矿调查报告[电法], 华中矿业股份有限公司, 田火田武一郎(日), 1943.09
- 397 江苏省南京东矿区1955年物理探矿工作结果报告书[综合物探, 镇江市、句容及南京市等], 重工业部地质局物理探矿队第七分队, 徐济民, 1955.12
- 776 苏南常州及句容地区地震勘探试验工作的一些结果, 地质部华东石油物探大队, 李德培, 1960.01
- 829 句容春城乡前陵地区磁法普查工作结果报告, 江苏省地质局物探大队102队, 张植民, 1960.04
- 839 镇江市董家庄金属硫化矿综合物探普、详查工作结果报告[综合物探], 江苏省地质局物探队201队, 编者不详, 1960.04
- 904 1960年镇江市象山七里甸磁力勘探工作结果简报, 江苏省冶金工业局地质勘探总队物探队1分队, 罗圣富, 1960.04
- 910 江苏、浙江省、沪杭, 常州句容, 肖绍、金衢工区磁测工作结果报告[含宁镇地区], 地质部华东石油物探大队磁法分队, 查克煌, 1960.02
- 976 1959年工作总结报告[综合物探, 苏南地区], 华东石油物探大队综合研究队, 编者不详, 1959.12
- 1067 苏南镇江以西地区航磁异常地面检查工作结果报告, 江苏省地质局物探队, 张植民, 1960.09
- 1208 江苏省镇江市高资铁矿区磁探补充工作结果报告, 江苏省冶金局地质勘探总队, 班义江, 1960.10
- 1212 江苏省镇江香山—五洲山、东阳镇—宝华山一带1960年磁法工作简报, 江苏省冶金局地勘总队物探一分队, 丁荣泉, 1960.08
- 1230 江苏省镇江市巢凤山铁矿区磁法详查工作结果报告, 江苏省地质局地球物理探矿大队102队, 贺瑞祥, 1961.06
- 1243 江苏省镇江市徐湾铁矿区物探详查工作结果报告[磁法], 江苏省地质局物探队102队, 贺瑞祥, 1961.09
- 1250 镇江市韦岗铁矿区磁法详查物探工作结果报告, 江苏省地质局物探队102队, 杨吉祥, 1961.06
- 1451 苏南丹阳—常州一带地区1961年电测深工作成果报告, 地质部华东石油物探大队电法二队, 郑福盛等, 1962.03
- 1460 江苏省奔牛电法普查区成果资料说明书[丹阳市及常州市], 江苏省煤炭工业局物探队, 姚多银等, 1961.07
- 1579 江苏镇江十里长山地区煤田物探普查工作结果报告[综合物探], 江苏省地质局物探大队209队, 杨俊明等, 1963.05
- 1638 江苏省东昌街地区电法普查区成果资料说明书[句容市], 煤炭工业部徐州基本建设局地质地勘处物探队, 杨伯安, 1963.06

- 1639 江苏省三山地区电法普查成果资料说明书[镇江市], 江苏省煤炭工业局物理探矿队, 刘宽惠, 1963.06
- 1645 江苏省丹徒县船山石灰石矿 1964 年放射性检查工作结果报告[镇江市], 江苏省冶金地质勘探总队物探队, 高鸿来、张连珍, 1964.05
- 1666 江苏省句容县雷巷测区物探工作结果报告[综合物探], 江苏省冶金局地质勘探总队物探三分队, 韩世荣, 1964.02
- 1760 江苏省句容县铜山铜钼矿区测井工作总结[电法], 江苏省地质局物探大队实验室, 孟凡睿, 1965.02
- 1990 江苏句容地区电法普查工作总结, 华东地区煤田地质勘探局物探测量队, 编者不详, 1969.12
- 2028 江苏省句容县湾山工区工作报告[综合物探], 江苏省重工业局物探队, 编者不详, 1970.06
- 2105 江苏省丹徒县东一白龙山工区工作报告[综合物探, 镇江市], 江苏省地质局物探队, 编者不详, 1971.07
- 2113 镇江西部四摆渡测区物探工作简报[综合物探, 镇江市], 华东冶金地质勘探公司 814 队, 编者不详, 1970.05
- 2186 句容县西储岗水文地质物探工作报告[电法], 江苏省地质水文队, 徐祥辉, 1972.08
- 2273 江苏省镇江专区曲阳地区地震普查勘探报告[镇江市、句容市], 江苏省煤炭地质勘探团物探营地震二队, 顾志民、牛树昌, 1972.08
- 2692 江苏省镇江市三摆渡一象山间物探工作简报[综合物探], 江苏省冶金地质勘探公司 814 队, 谭连凯、李统岳, 1972.02
- 2908 1977—1978 年地震生产年度报告(代 1978 年上半年年报) [句容、洪泽湖], 江苏石油勘探开发会战指挥部地调处, 编者不详, 1978.07
- 2931 江苏省丹徒县司马庙工区地面磁测简报[镇江市], 江苏省地质局物探队, 马荫生、张洪石等, 1974.12
- 2932 江苏省丹徒县谏壁零山工区电法工作简报[镇江市], 江苏省地质局物探队, 徐士贵, 1972.02
- 2933 江苏省丹徒县上党工区物探工作小结[综合物探, 镇江市], 江苏省地质局物探队, 孟凡睿、张洪石, 1975.02
- 2935 江苏省丹徒县韦岗电法工作简报[综合物探, 镇江市], 江苏省地质局物探队, 施泽绵, 1973.04
- 2936 江苏省句容县仑头北(牛头山—青山)物探简报[综合物探], 江苏省地质局物化探队, 徐士贵, 1966.08
- 2937 江苏省句容县雷巷工区磁测工作小结, 江苏省地质局物探队, 孟凡睿, 1974.12
- 2946 江苏省丹徒县石头岗地区 M37—559 航磁异常地面检查报告[镇江市], 江苏省地质局第三地质队, 朱杰臣, 1976.03
- 3274 江苏省句容县羊山南、老人峰南 35 线物探工作简报[电法], 江苏省地质局物探队, 徐士贵, 1966.08
- 3610 江苏省镇江市谏壁测区电法工作报告, 江苏省冶金地质勘探公司 814 队二分队, 肖延生等, 1981.12
- 3970 江苏省镇江市谏壁(西)测区电法工作报告, 中国有色总公司华东地质勘探公司 814 队二分队, 陈金欣等, 1983.12
- 4102 江苏省镇江市(西)测区重磁普查工作报告, 冶金部江苏冶金地勘公司 814 队, 陈德樵等, 1982.06
- 4729 苏南句容常州工区地震工作成果年终报告, 华东石油物探大队地震二队, 李德培, 1959.12

### 物探异常查证

- 638 句容县春城磁力异常验证地质报告[与省档号 4783 重复], 镇江专署地质局第一地质队, 汤金山, 1960.02
- 780 镇江市圃山物探磁力异常验证地质报告, 江苏省冶金工业局地质勘探总队第三队, 任万春, 1959.10
- 1126 镇江后庄磁力异常验证地质报告, 江苏省镇江专署地质局第一地质队, 汤金山, 1960.12
- 2119 江苏省丹徒县上会公社丰城磁异常评价简报[镇江市], 华东冶金地质勘探公司 814 队, 编者不详, 1970.11
- 2420 1973 年铜山、石矸山、太阳山、汤山异常评价工作报告[镇江市], 江苏省地质局物探队, 徐士贵, 1974.05
- 2944 江苏省镇江市五洲山铁矿磁异常验证报告, 江苏省地质局第三地质队, 于品兰, 1975.03
- 2952 江苏省丹徒县上党地区义村、付家异常检查小结[镇江市], 江苏省地质局第三地质队, 陈上达, 1978.04
- 4783 句容县春城磁力异常验证地质报告[与省档号 638 重复], 镇江专署地质第一地质队, 汤金山, 1960.02

### 地球化学

- 1232 江苏南部镇江、苏州专区一带水化学分散流工作报告, 江苏省地质局地球物理探矿大队 401 队, 丁盛典, 1961.12
- 1348 江苏句容铜山铜钼矿区原生晕找矿工作总结, 江苏省镇江专区地质局第二地质队, 莫吉勋, 1961.01
- 4835 江苏宁芜地区铅锡金矿评价报告[化探异常查证, 句容、南京市及宜兴市], 江苏省地质调查研究院, 吴士良、张登明等, 2001.09
- 5177 我国东部地区地球化学块体内矿产资源潜力预测项目成果报告(江苏部分), 江苏省地质调查研究院, 吴新民等, 2001.03
- 6209 江苏省 1/25 万多目标区域地球化学调查报告, 江苏省地质调查研究院, 廖启林等, 2007.10
- 7035 江苏省南京及周边地区多目标区域地球化学调查与评价报告, 江苏省地质调查研究院, 吴新民等, 2013.12
- 7638 江苏无锡地区多目标地球化学调查成果报告, 中国地质科学院地球物理地球化学勘查研究所, 刘飞、彭敏、李括等, 2016.12

### 遥感地质

- 3183 苏南地区卫星象片地质构造解译报告, 江苏省地质矿产局地质综合研究队, 严刚, 1981.12
- 3463 长江下游(南京—长江口)河道演变遥感调查报告, 江苏省地质矿产局地质矿产研究所, 陈乐平、黄家柱, 1986.06
- 6245 江苏省国土资源遥感综合调查项目成果报告、江苏省国土资源遥感综合调查项目工作报告、江苏省国土资源遥感综合调查课题成果报告, 江苏省遥感中心, 高峰、戴锦芳、朱志远等, 2001.03
- 6813 江苏淮北及沿江成矿带遥感地质综合调查成果报告, 江苏省地质调查研究院, 李向前等, 2012.03
- 7677 江苏省矿产资源开发环境遥感监测成果报告, 江苏省地质调查研究院, 苏一鸣、崔艳梅、詹雅婷等, 2016.09.11

- 7812 东部沿海地区国土遥感综合调查子项目 2015 年成果报告, 江苏省地质调查研究院, 朱叶飞、詹雅婷、崔艳梅等, 2017. 10

## 物化遥调查与勘查

- 1195 江苏省宁镇山脉 1959 年物化探工作结果报告书[南京市—常州市], 江苏省冶金局地质勘探总队物探一分队, 王尔卿, 1960. 01
- 1235 句容县铜山铜钼矿区及其外围综合物(化)探普详查工作结果报告, 江苏地质局物探队 201 队, 徐信, 1960. 06
- 1245 江苏省句容县观音山—西银坑—巢凤山地区多金属硫化矿床综合物(化)探详查工作中间报告, 江苏省地质局物探队 201 分队, 徐信, 1961. 12
- 1595 1962 年江苏省宁镇山脉中段综合普查找矿物化探年终专业报告[句容市], 江苏省地质局物探大队 201 队, 徐信等, 1963. 03
- 1633 1963 年江苏省宁镇山脉中段综合普查找矿物化探年终专业报告[句容市], 江苏省地质局物探队 201 队, 徐信等, 1963. 12
- 1665 江苏省丹徒县徐湾地区物化探工作结果报告[镇江市], 江苏省冶金地质勘探总队物探队三分队, 苏贤, 1964. 02
- 1758 1964 年江苏省宁镇山脉中—东段石矸山、大理石矿、银坑、韦岗西及老人峰南物化探详查工作结果报告[句容市及镇江市], 江苏省地质局物探队 201 队, 徐信等, 1964. 11
- 1763 1964 年江苏省宁镇山脉中—东段 1:1 万综合普查找矿物化探专业报告[南京市, 句容市], 江苏省地质局物探大队 201 队, 徐信等, 1964. 11
- 1837 1965 年江苏省宁镇山脉中—东段条状山、石矸山、江家村详测区物化探详查工作结果报告[镇江市, 句容市], 江苏省地质局物探队, 高纪南等, 1965. 11
- 1892 江苏省丹徒县司马庙详、普查区物化探工作报告[镇江市], 江苏省地质局物探队, 徐士贵, 1966. 07
- 1984 江苏省镇江市九华山矿区物化探工作结果简报, 华东冶金局地质勘探公司 814 队, 编者不详, 1969. 03
- 2025 江苏省丹徒县太阳山工区物化探详查评价简报[镇江市], 江苏省地质局物探队, 徐士贵, 1967. 07
- 2026 江苏省丹徒县巢凤山铁矿区及外围物化探评价工作简报[镇江市], 江苏省地质局物探队一分队, 刘同慧, 1967. 09
- 2118 镇江南郊官塘桥测区物化探工作简报, 华东冶金地质勘探公司 814 队 3 连, 编者不详, 1970. 11
- 2758 江苏省丹徒县司马庙测区物化探工作简报[镇江市], 华东冶金局地质勘探公司 814 队, 张宁生、张德春等, 1974. 09
- 2786 江苏省宁镇地区仓头—高资物化探普查详查工作报告[镇江市, 句容市], 江苏省冶金地质勘探公司 814 队, 李盛汉, 1973. 11
- 2934 江苏省丹徒县韦岗西(太阳山)工作简报[物化探, 镇江市], 江苏省地质矿产局物化探大队, 徐士贵, 1966. 11
- 3275 江苏省句容县西银坑详测区物化探工作简报, 江苏省地质局物探队, 高纪南, 1966. 11
- 3334 江苏省句容县瓦屋山测区物化探工作小结, 江苏省地质局第二地质大队物探分队, 武聪等, 1980. 03
- 3524 江苏省宁镇地区东阳—仙鹤门区物化探普查工作成果报告[南京市、句容市], 江苏省地质矿产局物化探大队, 施泽绵等, 1982. 06
- 3527 江苏省宁镇地区中段物化探普查工作成果报告[句容市], 江苏省地质矿产局物化探大队三分队, 唐国才等, 1986. 10
- 3609 江苏省句容县金条山测区化探工作报告[物化探], 江苏省冶金地质勘探公司 814 队, 金浚等, 1983. 12
- 3670 江苏省埤孟地区谏壁、水晶山工区物化探普查工作成果报告[镇江市], 江苏省地质矿产局物化探大队, 崔峰等, 1988. 09
- 3963 江苏省丹徒、丹阳县谏壁—孟河测区物化探普查工作报告[镇江地区], 江苏省冶金地质勘探公司 814 队四分队, 芮鉴吾, 1983. 06
- 3972 江苏省镇江市九华山测区物化探异常评价工作简报, 冶金部江苏冶金地质勘探公司 814 队, 肖延生、陈金欣, 1982. 12
- 4099 江苏省句容县团山连山测区物化探工作报告, 中国有色总公司华东地质勘探公司 814 队, 黄力加、牟广仁等, 1987. 06

## 地质科学研究

- 197 苏南煤产地资料汇编, 江苏省重工业厅重工处, 1958. 03
- 211 宁镇山脉东段对前高家边层地质时代之我见, 篠田恭三, 1952. 10
- 620 河北山东江苏山西的铁矿, 北支重要矿物资源第 1 次调查队, 1938. 05
- 669 江苏省浙江省矿产资源, 参谋本部, 1941. 02
- 728 苏南煤田地质资料汇编, 江苏省煤炭局, 1959. 07
- 842 南京句容溧水一带, 侏罗白垩纪地层及其含油性报告, 江苏省地质局石油普查大队, 文世宣等, 1960. 12
- 936 镇江专区矿产资源, 镇江专区计委会, 1960. 07
- 949 长江三角洲北部第四系浅层天然气的初步研究报告, 江苏地质局石油普查大队, 潘庆斌等, 1959. 12
- 1135 苏南地区乌桐系沉积特征时代问题及沉积矿产科研究报告[综合矿产], 江苏省煤炭局 171 队等, 何锡麟等, 1959. 11
- 1142 江苏省镇江专区上古生代龙潭煤系沉积岩及沉积相的研究, 江苏省煤炭局 171 队, 毛玉华等, 1959. 11
- 1173 句容常州二含油气盆地含油目的层的初步评价, 江苏省地质局石油普查队, 1960. 09



- 1175 苏南句容常州盆地新生代岩矿特征及其分带, 江苏省地质局石油普查队苏南专题队, 1961.01
- 1176 对苏南西部地区中新生界地层几点新认识, 江苏省地质局石油普查队, 1961.01
- 1266 江苏镇江韦岗地区电测试验工作结果, 江苏省物探大队 103 队, 刘立春, 1962.03
- 1520 对苏南常州凹陷阜宁组(E)的新认识, 地质部第六普查勘探大队, 殷达隆, 1962.10
- 1965 苏南煤田预测草图 1:20 万说明书, 华东地质研究所南京地质古生物所, 1969.09
- 2071 江苏常州句容地区综合研究工作小结报告, 江苏省第六物探大队, 1970.01
- 2074 苏南句容工区地震反射法试验工作报告, 江苏省第六物探大队, 1970.07
- 2195 苏南晚二迭世煤系分布规律, 华东地质研究所, 1972.04
- 2198 江苏省宁镇地区铁矿资源情况, 江苏冶金地质勘探公司, 宋魁昌, 1972.08
- 2252 江苏省及宁镇地区铜矿资源简况, 江苏省冶金地质勘探公司, 宋魁昌等, 1972.11
- 2315 宁(南京—镇江)芜(马鞍山—铜陵)地区铁矿资源简况, 冶金工业部, 1973.01
- 2316 苏南火山岩掩盖区找煤方向的探索, 华东地质研究所, 1973.03
- 2417 江苏省句容县老人峰矿区氧化铁帽露头的评价报告, 华东地质研究所, 1967.10
- 2904 宁镇地区铁、铜成矿规律及预测的初步报告, 华东地质研究所, 1972.09
- 3083 江苏省宁镇中段石马地区铁矿成矿条件及找矿方向初步研究报告, 江苏省地质局综合研究队等, 张春林等, 1981.08
- 3260 宁镇地区主要内生矿产构造控制专题研究报告, 江苏省地质矿产研究所, 赵剑畏等, 1983.12
- 3300 宁镇地区内生矿产成矿规律及预测研究报告, 江苏省地质局区域地质调查大队, 张秋林等, 1983.09
- 3302 宁镇地区区域地球化学背景与成矿关系研究报告, 江苏省地质局区域地质调查队, 蒋立孝等, 1983.09
- 3321 江苏省宁镇地区石炭、二叠系地层控矿条件研究, 江苏省地质矿产局第三地质大队, 张贵林等, 1984.12
- 3323 江苏省宁镇地区磁测找矿综合研究报告[南京市、镇江市], 江苏省地质局物探大队, 董文英等, 1981.07
- 3324 碳酸盐岩地区地震方法研究工作阶段总结报告(江宁—丹阳—宜兴区域剖面总结), 地矿部石油物探研究所, 张光华等, 1983.12
- 3360 宁镇地区多金属找矿预测研究报告, 江苏省地质矿产局第三地质大队, 陈东等, 1984.12
- 3399 下扬子区化探找油试验及在选区评价中作用的研究攻关成果报告, 地质矿产部石油地质综合大队一〇一队, 邓树立等, 1985.06
- 3663 宁镇山脉中段玻璃、冶金硅质原料石英砂岩资源总量预测报告, 江苏省地质矿产局第三地质大队, 忻亦孚, 1987.08
- 3682 江苏西南部下蜀组研究报告, 江苏省地质矿产局区域地质调查大队, 邵家骥等, 1987.07
- 3684 宁镇山脉中段铁铜铅锌硫矿化系列资源总量预测及方法研究, 江苏省地质矿产局第三地质大队, 董学文等, 1987.12
- 3729 宁镇山脉地质志, 江苏省地质矿产局区域地质调查大队, 谢祖齐等, 1989.09
- 3824 镇江—徐湾地区物探异常特征研究及金属矿预测, 冶金工业部江苏冶金地质勘探公司地质研究所, 周道初, 1984.12
- 3826 宁镇地区多金属矿的成矿条件及预测, 江苏省地质矿产局第二地质大队, 张炳熹等, 1990.09
- 3834 江苏省长江三角洲南部地区地下水环境背景值调查研究报告, 江苏地质矿产局环境地质总站, 姚炳魁, 1989.11
- 3844 江苏省宜兴—溧水中生代火山岩区 TM 图像地质构造解译报告, 江苏省地质矿产局地质研究所, 朱道尊等, 1991.06
- 3845 江苏省宁镇地区不同深度断面地质图编图说明书[1:5 万], 江苏省地质矿产局地质研究所区划组, 肖志明等, 1989.06
- 3864 江苏省苏南西部地区地甲病与环境地质条件的关系研究报告, 江苏省地质矿产局环境地质总站, 缪晓图等, 1990.11
- 3865 江苏省宁镇地区地球物理地球化学场特征及其与内生矿产关系研究报告, 江苏省地质矿产局物探大队, 江仲才等, 1990.10
- 3873 扬子碳酸盐岩地区油气井测试技术方法研究, 地矿部华东石油地质局、西南石油地质局, 陈永明等, 1990.06
- 3874 宁镇地区岩浆与内生金属矿成矿关系研究, 江苏省地质矿产局实验室、江苏省区域地质调查大队、南京大学等, 陈思松等, 1989.06
- 3887 苏南地区中生代火山岩找矿前景论证报告, 江苏省地质矿产局区域地质调查大队, 邵家骥等, 1988.12
- 3968 江苏省镇江市谏壁地区物探综合研究报告, 中国有色总公司华东地质勘探公司 814 队, 蒋慎君等, 1984.03
- 3971 1:5 万宁镇中段主要金属矿产统计预测研究, 江苏省冶金地质勘探公司地质研究所, 张德春, 1982.10
- 3973 江苏省宁镇地区震旦系含矿性的研究, 江苏省冶金地质勘探公司地质研究所, 沈喜伦, 1982.10
- 4016 长江三角洲南部地区地下水环境背景值调查研究报告, 江苏省地质矿产局环境地质总站, 黎宏印等, 1989.09
- 4029 苏南地区志留—泥盆纪岩相古地理及沉积层控矿床研究, 江苏省地质矿产局调查研究所, 徐雪球等, 1993.08
- 4067 1:20 万 1—50—(36)镇江市幅区域重力图编图说明书, 江苏省地质矿产局物化探大队, 袁淑芝, 1989.12
- 4071 1:20 万 H—50—(6)常州市幅区域重力图编图说明书, 江苏省地质矿产局物化探大队, 袁淑芝, 1989.12
- 4100 电测深在镇江市九华山寻找有色金属矿的应用研究, 有色华东地质勘探公司研究队, 王世雄等, 1985.12
- 4227 宁镇地区黄铁矿床伴生有益组分研究报告, 江苏省地质矿产局地质矿产研究所, 单卫华、孙明亮等, 1986.06
- 4228 宁镇地区遥感地质找矿研究, 江苏省地质矿产局地质矿产研究所, 严刚、蔡则健, 1990.08
- 4329 南京—常州地区志留系坟头组—三叠系青龙组储集层特征及成岩作用, 地质矿产部南京地质矿产研究所等, 岳文浙、魏乃颀等, 1989.12



- 4570 镇江市矿产资源开发利用与保护规划(2001~2010年),江苏省地质调查研究院,华建伟、高德云等,2000.06
- 4645 江苏省句容县矿产分布图[比例尺缺],句容普查中队,1958.12
- 4792 苏南晚二迭世含煤岩系与构造特征及其预测,华东地质研究所,1972.10
- 5117 《镇江市矿产资源总体规划》(2001年-2010年)(预审稿),江苏省地质调查研究院,2004.12
- 5162 宁镇山脉地质——地质研究所集刊第十一号,国立中央研究院地质研究所,李毓尧等,1935
- 5175 长江中下游成矿带江苏段研究成果报告,江苏省地质调查研究院,柳秋富,2001.12
- 5192 江苏省宁镇地区铜山、香山方解石矿深加工试验研究报告,江苏省地质矿产测试应用研究所,邓涛,2000.12
- 5195 江苏省长江第二通道地质预可行性论证报告,江苏省地质矿产局,王学孟、方家骅等,1988.07
- 5204 江苏省岩石地层——全国地层多重划分对比研究,江苏省地质矿产局,徐学思、房尚明等,1997.07
- 5211 1:50万江苏省及上海市数字地质图编图说明书,江苏省地质矿产局等,张永康等,1998.03
- 5230 1:100万中国东部灵璧—奉贤(HQ-13)地学断面图说明书,地矿部华东石油地质局等,陈沪生等
- 5296 江苏省沿江开发带多参数立体地质环境调查与保护研究报告,江苏省地质勘查局,戴盛启等,2007.04
- 5314 第一轮江苏省矿产资源总体规划实施评价项目报告,江苏省地质调查研究院,赵立鸿、华建伟等,2007.09
- 5315 江苏省矿产资源总体规划专题研究江苏省矿产资源潜力及找矿方向研究,江苏省地质调查研究院等,华建伟、高德云等,2007.09
- 5316 长江三角洲地面沉降和地下水环境信息通报(2004),上海市房屋土地资源管理局等,2005.08
- 5324 江苏省重要矿产资源供需形势及对策研究,江苏省地质资料馆,孙中良等,2007.07
- 5326 江苏省露采矿山地质环境调查研究报告,江苏省地质调查研究院,黄敬军、李向前等,2004.08
- 5356 1:35万江苏省基岩地质图,江苏省地质调查研究院,2008.07
- 5421 江苏省重要矿产资源供需形势及对策研究,江苏省地质资料馆,孙中良等,2008.12
- 5422 江苏省地下水污染防治规划,江苏省地质调查研究院,黄晓燕、张素英等,2008.11
- 5451 江苏省地质环境质量评价,江苏省地矿生态环境研究中心,刘建东、戴盛启等,2008.03
- 5807 江苏省矿产资源总体规划(2008—2015年),江苏省地质调查研究院等,聂志强等,2009.11
- 6038 江苏省县(市)地质灾害调查与区划综合研究报告,江苏省地质调查研究院,陆美兰等,2010.05
- 6041 江苏省土地质量地球化学评估报告——全国土壤现状调查及污染防治专项,江苏省地质调查研究院,华明等,2010.11
- 6088 江苏省矿产地(涉及矿业权)清理成果报告,江苏省地质资料馆,王浩,2012.03
- 6114 东部城市环境地质综合研究成果报告,南京地质矿产研究所,刘红樱等,2009.12
- 6116 东部沿江沿海经济区基础地质综合研究成果报告,南京地质矿产研究所,包超民等,2007.12
- 6119 1:20万数字水文地质图空间数据库(江苏)2000年度、2001年度、2002年度、2003年度工作报告,江苏省地质调查研究院,赵立鸿,2004.08
- 6120 长江三角洲地区地下水污染调查评价成果报告(上册)、(下册),中国地质调查局南京地质调查中心,姜月华等,2010.09
- 6122 1:20万数字地质图空间数据库(江苏部分)工作报告,江苏省地质调查研究院,姚文江,2000.12
- 6124 全国同位素地质年龄数据库(江苏)工作报告,江苏省地质调查研究院,赵立鸿,2002.03
- 6125 地学数据库更新与维护(江苏部分)2003年度工作报告,江苏省地质调查研究院,朱静萍,2003.12
- 6126 1:5万数字(区域)地质图空间数据库(江苏)2000年度、2001年度、2003年度、2004年度、2005年度工作报告,江苏省地质调查研究院,王滨等,2006.10
- 6127 1:20万自然重砂数据库(江苏)成果报告,江苏省地质调查研究院,王季顺,2004.09
- 6129 江苏地区地下水污染调查评价(长江三角洲),江苏省地质调查研究院,理继红等,2011.08
- 6134 江苏省地质环境脆弱区调查评价与环境修复研究报告,江苏省地质矿产调查研究所,郭炳跃等,2011.04
- 6204 江苏省国土区域生态地球化学评价报告,江苏省地质调查研究院,黄顺生等,2009.01
- 6206 江苏省生态地球化学调查与评价报告,江苏省地质调查研究院,廖启林等,2009.01
- 6221 江苏省局部生态地球化学评价报告,江苏省地质调查研究院,吴新民等,2009.01
- 6249 江苏省成矿远景区划研究,中国地质科学院矿产资源研究所,肖克炎等,2008.07
- 6405 江苏省山体资源特殊保护区图集,江苏省国土资源厅,沈仲一等,2013.05
- 6425 全国矿产地数据库(江苏部分)工作报告,江苏省地质调查研究院,王季顺,2000.11
- 6728 江苏省句容市九华山地区地质资料信息集成报告,江苏省地质资料馆,王浩、张燕,2014.08
- 6762 江苏省地质环境调查与区划成果报告,江苏省地质调查研究院,黄敬军、缪世贤、武健强等,2013.05
- 6807 中华人民共和国多目标区域地球化学图集 江苏省,江苏省地质调查研究院,金洋等,2013.08
- 6845 长江中下游基底结构与导矿—控矿要素研究成果报告,中国地质科学院地质力学研究所,吕古贤等,2011.12
- 6875 江苏省矿产资源利用现状调查报告,江苏省地质调查研究院,胡福培等,2012.12
- 6936 江苏省地下水水位红线控制管理研究,江苏省地质调查研究院,黄晓燕、张林溪、李朗等,2014.04
- 7016 江苏省(含上海市)矿产资源潜力评价成果报告,江苏省地质调查研究院,朱锦旗等,2013.10
- 7036 长江中下游成矿带基础地质综合研究成果报告,南京地质调查中心,陈志洪等,2014.01
- 7114 江苏省宁芜溧水火山岩盆地岩浆构造演化与成矿作用关系研究报告,江苏省地质调查研究院,王丽娟、杨颖鹤、张少琴等,2015.05
- 7593 江苏省地热资源现状调查评价与区划报告,江苏省地质调查研究院,闵望、陆燕、徐雪球等,2016.03
- 7594 长江三角洲晚第四纪地质环境演化及现代过程研究成果报告,中国地质调查局南京地质调查中心,于俊杰、劳金秀、蒋仁等,2016.02

- 7599 江苏省区域性压覆重要矿产资源调查工作技术指南(试行)编制工作报告,江苏省地质资料馆,孙中良、刘振红、李锦忠等,2017.03
- 7636 江苏省矿产资源开发史,江苏省矿业协会,陈若兰、刘金平、李宏毅等,2014.07
- 7658 镇江城市地质资源与环境——镇江城市地质调查研究报告,江苏省地质调查研究院,武健强、倪俊、刘健等,2016.07
- 7697 镇江市浅层地温能资源评价及开发利用研究成果报告,江苏省地质矿产局第三地质大队,刘宝田、杨春杰、周进等,2015.12
- 7701 长江中下游成矿带浅部与深部金属成矿作用耦合及成矿系统评价报告,中国地质大学(武汉),曾键年、杨梅珍、王正海等,2016.06
- 7718 江苏省找矿突破战略行动实施方案(2012-2020),江苏省地质调查研究院,方强、华建伟、黄建平等,2012.12
- 7754 鲁豫皖相邻地区1:5万航磁调查成果报告,中国国土资源航空物探遥感中心,周道卿、曹宝宝、郑宇舟等,2015.10
- 7761 江苏省矿产资源储量综合数据库与动态监督管理系统建设工作总结报告,江苏省国土资源动态监测中心,丁亮,2016.12
- 7779 华东地区重要地质遗迹调查(江苏)成果报告,江苏省地质调查研究院,方强、周晓丹、刘杰等,2017.11
- 7830 江苏省矿产资源储量空间数据库清理报告,江苏省地质资料馆,王浩、蒋洪明,2017.05
- 7840 地温能提取对能源地下结构围岩特性与承载性能的影响研究报告,南京大学,李晓昭、赵鹏、董盛时等,2016.10
- 7872 江苏省成矿地质背景研究,江苏省地质调查研究院,贾根、郭刚、徐士银、黄震、黄建平、金永念等,2017.06
- 7873 江苏省重要矿产资源潜力评价,江苏省地质调查研究院,黄建平、黄震、贾根、金永念、魏邦顺、黄顺生等,2017.06
- 7885 江苏省重要矿产资源预测研究,江苏省地质调查研究院,黄震、王海欧、魏芳、来又东、黄建平、廖家隆,2017.07
- 7886 江苏省重要矿产资源综合信息集成,江苏省地质调查研究院,朱静苹、尚培颖、王海欧、黄顺生、苏一鸣、杨永彪等,2017.07
- 7894 江苏省重要矿产区域成矿规律研究,江苏省地质调查研究院,黄震、黄建平、王海欧、魏芳、来又东、贾根,2017.08
- 7895 江苏省重要矿产资源磁测资料应用研究,江苏省地质调查研究院,魏邦顺、盛君、关艺晓、张大莲、金永念、贾根等,2017.07
- 7896 江苏省重要矿产资源化探资料应用研究,江苏省地质调查研究院,黄顺生、杨用彪、郭治东、王海欧、来又东、朱静苹,2017.06
- 7897 江苏省重要矿产资源自然重砂资料应用研究,江苏省地质调查研究院,杨用彪、黄顺生、郭治东、来又东、朱静苹、王海欧,2017.08
- 7898 江苏省重要矿产资源遥感资料应用研究,江苏省地质调查研究院,苏一鸣、詹雅婷、陈晨、朱叶飞、崔艳梅、陈焕惠等,2017.04
- 7935 江苏省矿业权出让收益基准价制定研究报告,江苏省地质资料馆,伍洲云、孙中良、孙磊、张磊、邓涛、赵成等,2018.09
- 7976 低风险药剂高效修复有机污染化工场地的应用研究成果报告,江苏省地质矿产局第3地质大队,杨春杰、周进、邓榕呈、焦龙进、刘建生、倪俊等,2019.08
- 8443 江苏省实物地质资料清理工作方法研究报告,江苏省地质资料馆,王浩、何紫娟,2019.08
- 8797 江苏省实物地质资料调查与评价报告,江苏省地质资料馆,王浩、何紫娟,2020.10
- 11097 江苏省矿产地质与区域成矿规律综合研究成果报告,江苏省地质调查研究院,王海欧、黄震、黄建平、王丽娟、易善鑫、陈冬[等],2021.12

## 地震地质及其他

- 6406 江苏省矿产资源年报(2011年度),江苏省国土资源厅,胡建平等,2012.09
- 6407 江苏省矿产资源年报(2012年度),江苏省国土资源厅,胡建平等,2013.09
- 6410 江苏省地质勘查基金项目预算标准(试行),江苏省国土资源厅、江苏省财政厅,夏鸣等,2012.09
- 6632 江苏省地质勘查年报(2012年度),江苏省国土资源厅
- 6633 江苏省地质勘查年报(2013年度),江苏省国土资源厅
- 6652 截止二〇一三年底江苏省矿产资源储量统计表,江苏省国土资源厅矿产资源储量处,王立宁,2014.06
- 6699 2014江苏统计年鉴,江苏省统计局、国家统计局江苏调查总队,夏心旻等,2014.07
- 6879 江苏省省级发证的过期矿业权清理报告,江苏省矿产资源储量评审中心,王浩、徐媛、蒋洪明,2014.12
- 6969 截止二〇一四年底江苏省矿产资源储量统计表,江苏省国土资源厅矿产资源储量处,王立宁,2015.06
- 6970 2014江苏省地质勘查年报,江苏省国土资源厅
- 6971 江苏省矿产资源年报(2014年度),江苏省国土资源厅,杨建文等,2015.08
- 7034 2015年长三角年鉴,长三角联合研究中心,孙克强等
- 7153 截止二〇一五年底江苏省矿产资源储量统计表,江苏省国土资源厅矿产资源储量处,王立宁,2016.07
- 7154 2015江苏省地质勘查年报,江苏省国土资源厅
- 7471 江苏统计年鉴—2016,江苏省统计局、国家统计局江苏调查总队,徐莹、樊燕超,2016.08

- 7472 江苏省矿产资源年报(2015年度),江苏省国土资源厅,杨建文等,2016.08
- 7517 长江三角洲重点地区三维地质调查工作项目成果报告,南京地质调查中心,杨祝良、于俊杰、蒋仁等,2015.07
- 7518 华东沿海滩涂生态地球化学评价成果报告,南京地质调查中心,张明、高超、雍太健等,2015.12
- 7596 长三角年鉴(2016年),长三角联合研究中心,孙克强、程建新、吴芸等
- 7881 江苏省矿产资源年报(2016年度),江苏省国土资源厅,杨建文、王振中、王立宁、王浩、孙中良,2017.08
- 7882 江苏省矿产资源年报(2017年度),江苏省国土资源厅,杨建文、王振中、王立宁、王浩、孙中良、蒋洪明,2018.10
- 7883 2016江苏省地质勘查年报,江苏省国土资源厅,2017.06
- 7884 2017江苏省地质勘查年报,江苏省国土资源厅,2018.06
- 7899 长三角年鉴(2017年),河海大学出版社,孙克强、程建新、吴芸、曹敏、戴亮、丁宏等,2018.03
- 7901 江苏统计年鉴(2017年),江苏省统计局、国家统计局江苏调查总队,徐莹、邓盛平,2017.08
- 7902 截止二〇一六年底江苏省矿产资源储量统计表,江苏省国土资源厅矿产资源储量处,王立宁,2017.06
- 7903 截止二〇一七年底江苏省矿产资源储量统计表,江苏省国土资源厅矿产资源储量处,王立宁,2018.06
- 7940 截止二〇一八年底江苏省矿产资源储量统计表,江苏省自然资源厅矿产资源保护监督处,王立宁,2019.06
- 7941 2018江苏省地质勘查年报,江苏省自然资源厅,张燕,2019.06
- 7947 句容市城市建设用地范围压覆重要矿产资源调查报告,江苏省地质矿产局第一地质大队,张亚男、钱凌宇、练翔、徐波、陆春慧、陈静娴,2019.05
- 7959 扬中市区域压覆重要矿产资源调查报告,江苏省地质矿产局第三地质大队,陶艳、李保明、权芹钢、陈彬、王忠华、金文勇等,2017.12
- 7960 镇江市京口区区域压覆重要矿产资源调查报告,江苏省地质矿产局第三地质大队,杨春杰、权芹钢、姜德民、焦龙进、邓榕呈、邢鹏,2018.09
- 7970 长三角年鉴(2018年),长三角与长江经济带研究中心,孙克强,2018.12
- 7971 江苏省矿产资源年报(2018年度),江苏省自然资源厅,杨建文、王振中、王立宁、蒋洪明,2019.10
- 7982 镇江市丹徒区重要矿产资源贫乏区区域压覆重要矿产资源调查报告,江苏省地质矿产局第三地质大队,权芹钢、邓榕呈、姜德民、焦龙进、邢鹏,2018.12
- 8315 镇江市镇江新区区域压覆重要矿产资源调查报告,江苏省地质矿产局第三地质大队姜德民、权芹钢、焦龙进、邓榕呈,2018.12
- 8426 江苏省地质环境资料数据库建设成果报告,江苏省地质资料馆,王晓梅、张燕,2019.12
- 8429 丹阳市区域压覆重要矿产资源调查报告,江苏华东基础地质勘查有限公司,王洪智、陈文静、黄许生、李金梅、邱杨、杨春华等,2019.03
- 8450 镇江市镇江高新技术产业开发区域压覆重要矿产资源调查报告,江苏省地质矿产局第三地质大队,谢金元、姜德民、权芹钢,2018.12
- 8451 镇江市润州区区域压覆重要矿产资源调查报告,江苏省地质矿产局第三地质大队,洪斌、权芹钢、邓榕呈、姜德民,2018.12
- 8560 截止二〇一九年底江苏省矿产资源储量统计表,江苏省自然资源厅矿产资源保护监督处,王立宁,2020.09
- 8561 江苏省矿产资源年报(2019年度),江苏省自然资源厅,杨建文、王振中、王立宁、张统、蒋洪明,2020.10
- 8793 2019江苏省地质勘查年报,江苏省自然资源厅,张燕
- 8794 江苏统计年鉴-2020,江苏省统计局、国家统计局江苏调查总队,王国强、王春蕾、石倩、许美华、刘丰、刘瑞琪等
- 8875 2019年长三角年鉴,长三角与长江经济带研究中心,长江经济网,长三角城市经济协调会办公室,南京大学文化产业发展研究院,孙克强,2019.12
- 8876 长三角地区经济发展报告(2018~2019),王振,2020.01
- 8877 2019年迈向国家战略的长三角,俞世裕,2020.04
- 9227 2020江苏省地质勘查年报,江苏省地质资料馆,张燕,2021.06
- 9228 截止二〇二〇年底江苏省矿产资源储量统计表,江苏省自然资源厅,王立宁,2021.09
- 9758 江苏省地质资料目录数据库著录与图形矢量化成果报告,江苏省地质资料馆,张燕,2021.02
- 9760 扬子江城市群地区工程勘察资料信息集成成果报告,江苏省地质资料馆,王晓梅、张燕、何紫娟、孙江兵、孙浅、韦福彪,2021.09
- 9924 江苏省省级馆藏实物地质资料整理入库与布展报告,江苏省地质资料馆,王浩、何紫娟、孙江兵、张燕,2021.10
- 9925 江苏省矿产资源年报(2020年度),江苏省地质资料馆,杨建文、王振中、王立宁、蒋洪明、孙江兵[等],2021.10
- 9926 江苏省体育产业发展报告(2019~2020),江苏省体育局,安徽财经大学体育产业管理与发展研究院,王志光,2020.10
- 9927 长三角地区经济发展报告(2019~2020),上海社会科学院长三角与长江经济带研究中心,王振、刘亮,2020.12
- 9928 江苏农村发展报告(2021),南京农业大学,周力,2021.05
- 9929 2021年江苏发展分析与展望,江苏省社会科学院,夏锦文,2021.01
- 10246 江苏统计年鉴-2021,江苏省统计局,国家统计局江苏调查总队,王汉春、仲柯,2021.08

## 十一、常州市

## 区域地质调查

- 339 扬子江流域(苏皖间)铁矿报告, J.G.Andersson, 1949.01
- 523 江苏浙江安徽三省之矿产, 华中矿业股份有限公司, 1949.01
- 1089 1960年常州幅地质测量与普查找矿地质工作小结[1:20万], 江苏省地质局区测队, 1961.04
- 1133 江苏省镇江专区南部1:5万地质测量综合报告洪兰埠、天王寺、溧水幅等12幅, 江苏省煤炭局171队, 何锡麟、刘焕杰等, 1959.11
- 1134 江苏省镇江专区宁镇山脉地质测量报告[孟河幅、镇江幅、汤山镇等7幅1:5万地质测量报告], 江苏省煤炭局171队, 刘焕杰、张存等, 1959.11
- 1138 江苏省镇江专区茅山地质测量报告[1:5万], 江苏省煤炭局171队, 何锡麟、刘汉杰、欧占高, 1959.11
- 1139 江苏省南部竹箐桥幅NH50-23-6图幅说明书, 1:5万, 江苏省煤炭工业局171队, 罗时双、谭继忠等, 1959.11
- 1140 江苏省南部溧里镇幅NH50-24-A图幅说明书, 1:5万, 江苏省煤炭工业局171队, 杨志华、庾家良等, 1959.11
- 1141 江苏省南部溧阳、东坝镇幅NH50-23-B NH50-35-A图幅说明书1:5万, 江苏省煤炭工业局171队, 杨世喜、许友志等, 1959.11
- 1143 江苏省南部上沛镇幅NH50-23-B图幅说明书[1:5万], 江苏省煤炭工业局171队, 马大超、曾华樟等, 1959.11
- 1190 津浦路沿线煤矿调查报告, 中兴煤矿公司, 孙越崎、严爽, 1933.08
- 1649 1963年度区域地质测量年报(H-50-VI)常州幅[1:20万], 江苏省地质局区测队, 周仁麟, 1963.11
- 2078 江苏省溧阳县平桥—横涧一带1:5万地质测量(草图)报告, 江苏省第三地质队, 1970.05
- 2245 区域地质测量报告书H-50-VI1:20万常州幅, 江苏省地质局区测队, 杨学忠等, 1964.12
- 2544 社渚幅(8-50-35-B)张渚幅(8-50-36-A)丁蜀幅(8-50-36-B)1:5万区域地质调查中间报告, 江苏省地质局区测队, 陈玉忠, 1973.04
- 3958 1:5万H-50-11-D薛埠幅、H-50-23-B竹箐桥幅区域地质调查说明书, 江苏省地质矿产局区域地质调查大队, 陈炯达等, 1991
- 3960 1:5万宜溧地区区域地质调查报告基础地质部分[溧阳等九幅], 江苏省地质矿产局区调地质调查大队, 王万柏等, 1988.12
- 3961 1:5万宜溧地区区域地质调查报告(矿产、化探、物探), 江苏省地质矿产局区调地质大队, 王万柏等, 1988.12
- 3994 柘塘镇幅(H-50-10-D)、天王寺幅(H-50-11-C)、博望幅(H-50-22-B)、长乐幅(H-50-22-D)、溧水县幅(H-50-23-A)、上沛镇幅(H-50-23-C)、高淳幅(H-50-34-B)、东坝幅(H-50-35-A)1:5万区域地质调查报告:地质部分, 江苏省地质矿产局第二地质队, 唐震等, 1986
- 3995 1:5万区域地质调查报告柘塘镇幅、博望幅、天王寺幅、溧水县幅、长乐幅、高淳幅、上沛镇幅、东坝幅(矿产部分), 江苏省地质矿产局第二地质队, 唐震等, 1986
- 4005 1:5万区域地质调查报告石塘湾幅、无锡市幅、常熟幅、马山幅、望亭幅、陆墓幅(上下册), 江苏省地质矿产局第四地质大队, 李克偕等, 1989.06
- 4170 1:5万薛埠、竹箐桥幅区域地质调查报告, 江苏省地质矿产局区域地质调查大队, 陈炯达等, 1991.06
- 4233 丹阳市幅(H50E001023)、奔牛镇幅(H50E001024)1:5万区域地质调查报告, 江苏省地质矿产局第二地质大队, 陈焕惠、蔡锡南, 1995.05
- 4234 奔牛镇幅(H50E001024)1:5万第四纪地质(地貌)图、基岩地质图说明书, 江苏省地质矿产局第二地质大队, 陈焕惠、蔡锡南, 1995.05
- 4252 戚墅堰幅(H51E002001)、祝塘镇幅(H51E002002)1:5万区域地质调查报告, 江苏省地质矿产局区域地质调查大队, 邱祖林、金永念等, 1994.12
- 4253 戚墅堰幅(H51E002001)1:5万地质图、基岩地质图说明书, 江苏省地质矿产局区域地质调查大队, 邱祖林、金永念等, 1994
- 4387 常州市幅(H50E002024)、漕桥镇幅(H50E003024)1:5万区域地质调查报告, 江苏省地质调查研究院, 邹松梅, 1998.12
- 4388 常州市幅(H50E002024)1:5万地质图、基岩地质图说明书, 江苏省地质调查研究院, 邹松梅, 1998.12
- 4389 漕桥镇幅(H50E003024)1:5万地质、基岩地质图说明书, 江苏省地质调查研究院, 邹松梅, 1998.12
- 4917 1:25万区域地质调查报告常州市幅(H50C001004), 江苏省地质调查研究院, 邵家骥、邹松梅等, 2001.12
- 4964 1:5万区域地质调查报告金坛市幅(H50E002023)溧里镇幅(H50E003023), 江苏省地质调查研究院, 金永念、蒋梦林等, 2002.01
- 5207 苏南及沿江地区1:5万区调片总结, 江苏省地质调查研究院, 邵家骥、夏嘉生等, 1998.12
- 5208 1:25万苏南及沿江地区地质图说明书, 江苏省地质调查研究院, 邵家骥、夏嘉生等, 1998.12
- 5354 1:25万(江苏省环太湖地区土壤评价)系列图, 江苏省地质调查研究院, 2007.12
- 6083 1:20万H-50-VI常州幅地质图、矿产图说明书, 江苏省地质局区域地质测量队, 1965.01
- 6242 苏南及沿江地区1/5万区调片总结报告(完整版), 江苏省地质调查研究院, 邵家骥、夏嘉生、许鸿基等, 1998.12
- 7698 长江中下游关键地区区域地质调查成果报告, 中国地质调查局南京地质调查中心, 陈志洪、王存智、黄志忠等, 2017.02
- 7699 长江中下游浅覆盖1:25万基础地质调查修测成果报告, 中国地质科学院地球物理地球化学勘查研究所, 徐仁廷、马振东、韩伟等, 2016.06

- 7753 长江三角洲重点地区三维地质调查(江苏)报告,江苏省地质调查研究院,宗开红,2015.09  
 9537 长江中下游成矿带安庆-盱眙地区地质矿产调查二级项目成果报告,中国地质调查局南京地质调查中心,黄志忠、宋世明、姚远、张宝松、张平、王爱国[等],2019.12

## 矿产地质

### 金属矿产

- 30 江苏溧阳一带铁矿的调查情况报告,江苏省工业厅重工业局,1956.05  
 327 江苏省溧阳县同官石壁山普查检查地质报告[铁、锰矿、预查],下蜀铁矿,陈玉斌等,1956.10  
 333 溧阳县一带铁矿踏勘报告,下蜀铁矿,1956.05  
 357 同官石壁山总结报告[溧阳,铁矿、预查],陈玉斌,1956.08  
 589 江苏南部震泽、宜兴、溧阳、丹阳等锰矿点检查报告,苏南307普查队,鹿诚,1957.01  
 602 江苏省溧阳县社渚兔子山铁矿、上兴埠曹山铁锰矿普查报告,省冶金局第三勘探队,任万春,1958.12  
 908 江苏省三队1959年地质工作总结报告[苏南地区,铀矿,普查与初勘],江苏省地质局三队,1960.02  
 1061 江苏省溧阳县仙人山铜矿点评价报告[预查],镇江专区地质局五队,陈洪兴,1960.01  
 1078 江苏省溧阳县兔子山铁矿点评价报告(附江苏省宜兴县阳岭黄铁矿矿点评价报告)[普查],镇江专署地质局五队,宋元龙,1960.01  
 1080 江苏溧阳土包山铁矿点评价报告[详查],镇江专署地质局五队,杨琨生,1960.07  
 1351 江苏省溧阳小梅岭铁矿点检查报告,镇江专署地质局第五地质队,蔡金林,1961.10  
 1379 [江苏省溧阳市]仙人山铁矿点评价报告[预查],江苏省地质局第一地质大队,1960.12  
 1423 江苏省溧阳县小梅岭后山头铀异常检查报告[预查],江苏省地质局第一地质队一分队,吴鹤林等,1961.08  
 1472 江苏省溧阳县同官铁矿初步勘探评价报告,江苏省冶金地质勘探总队第二队,游杰斌,1962.03  
 2077 江苏省溧阳县石门山地区胡桥板头山等矿点检查评价小结[铜矿],江苏省第三地质队,1969  
 2084 江苏省溧阳小梅岭矿区简报(附溧阳青山村多金属矿点检查简报)[铁,多金属矿,普查],江苏省第三地质队,1967.07  
 2087 江苏省溧阳县土包山、仙人山铜铁矿点检查评价报告[普查],江苏省地质局第三地质队,1970.05  
 2140 江苏省溧阳小梅岭铁、多金属矿点普查评价报告,华冶810队,1970.12  
 2441 江苏省溧阳县上黄铁矿地质勘探报告,江苏省第三地质队,沈介华,1974.04  
 2740 溧阳县别桥地区地质工作小结[铁矿、普查],江苏省第二地质队,奚劲秋,1974.07  
 2741 江苏省溧阳县小梅岭铁矿点地质工作小结[普查],江苏省第二地质队,奚劲秋,1974.04  
 2754 江苏省溧阳、溧水地区金矿普查小结,江苏省第二地质队,范兴海,1977.05  
 2858 江苏省溧阳县周城中巷铁铜矿评价报告[普查],江苏省冶金地质勘探公司813队,朱德荣等,1977.01  
 3638 江苏省宜兴一溧阳地区南部金、多金属矿普查地质报告,江苏省地质矿产局第二地质大队,李汉龙等,1988.12  
 4764 江苏、安徽、浙江三省边区矿产踏勘报告[溧阳等地、铁矿],冶金工业部华东矿山管理局普查队,谢爱林,1958.06  
 4965 江苏宁镇山脉东段变质岩区金矿普查报告[镇江市、丹阳市、常州市],江苏省地质调查研究院,贾根、黄震,2004.02  
 5558 江苏省溧阳市周城镇中巷铁铜矿外围普查评价报告,华东有色地质矿产勘查开发院,张文浩,2005.11  
 6051 江苏省溧阳市土山村铜(铁)矿普查报告,江苏华东地质调查集团有限公司,孙国昌等,2011.08  
 6197 江苏省溧阳市青龙山铅锌多金属矿普查报告,江苏省有色金属地质勘查局八〇七队,孙国昌等,2012.05  
 6935 江苏省溧阳市泥面岗铜矿普查报告,江苏省地质调查研究院,潘万乾等,2014.03  
 6962 江苏省溧阳市土包山矿区铁(金)矿详查地质报告,江苏省地质调查研究院,潘万乾等,2012.03  
 6996 江苏省溧阳市大龙山铜铅锌矿普查地质报告,江苏省地质矿产局第二地质大队,韩东亚、周瑞华、黄勤保,2015.08  
 7113 江苏宜溧地区铁铜矿远景调查成果报告,江苏省地质调查研究院,黄顺生等,2015.03  
 8835 江苏省溧阳市梅岭地区铁铜多金属矿普查报告,江苏华东有色深部地质勘查有限责任公司(江苏省有色金属华东地质勘查局资源调查与评价研究院),李富、何勇华、苟菱、常青、韦东、王亚[等],2020.06

### 非金属矿产

- 1550 江苏省溧阳县凤凰山高岭土、重晶石矿点检查评价报告[普查],江苏地质局第三地质队,蒋家骏,1962.12  
 1915 江苏省溧阳县上黄洋渚山石灰石矿地质勘探报告,建材部地质总公司华东公司505队,林振基,1967.09  
 2040 江苏省溧阳县芳山磷矿点普查评价报告,江苏省区测队,1970.09  
 2175 金坛一溧阳一带钾盐普查评价报告,江苏省第一地质大队,1971.09  
 2843 江苏南京、镇江、句容、武进、江浦、六合等地区磷矿普查总结报告,化工部第一地质勘探队,陆贵庆等,1968.12  
 2943 江苏省丹阳、武进县埤城一孟河磷矿普查小结[丹阳市、常州市],江苏省第三地质队,陈铭德、高春波,1978.03  
 3072 江苏省溧阳县金山水泥石灰岩矿区勘探地质报告,江苏省地质矿产局第二地质队,杜大宏等,1983.05  
 3207 江苏省溧阳县平桥青山石灰石矿区地质普查报告,镇江地区地质勘探队,高云龙等,1982.06  
 3209 江苏省武进县黄山石灰石矿区地质详查报告[常州市],镇江地区地质勘探队,邓鹤忠等,1983.05  
 3315 江苏省金坛县大小石包山水泥石灰岩矿区勘探地质报告(附朝阳洞、金牛洞矿区普查地质报告),江苏省地质

- 局第二地质队，邢春等，1982.06
- 3605 江苏省金坛县凉帽顶花山玄武岩普查简报[岩棉、饰面板材用]，江苏省地质矿产局第二地质大队，吕志昌，1987.12
- 3637 江苏省金坛县东窟凹凸棒粘土矿区普查地质报告，江苏省地质矿产局第二地质大队，程永如，1988.12
- 3639 江苏省溧阳县小梅岭硅灰石方解石矿区详查地质报告，江苏省地质矿产局第二地质大队，沈嘉华等，1988.12
- 3809 江苏省常州市金坛县金坛矿区岩盐普查评价地质报告，地矿部华东石油地质局地质研究大队，孙贤恺等，1989.12
- 3816 江苏省金坛县金坛岩盐矿区茅兴块段勘探地质报告，地矿部华东石油地质局地质研究大队，孙贤恺等，1990.05
- 3898 江苏省金坛县花山饰面玄武岩矿普查地质报告，江苏省地质矿产局第二地质大队，周瑞华等，1991.12
- 4274 江苏省金坛县金坛石盐矿陈家庄块段勘探地质报告，江苏省地质矿产局第一地质大队，刘西炎等，1990.11
- 4487 江苏省武进市建筑用灰岩简测计算矿产储量说明书[常州市，预查]，江苏省地质调查研究院，朱志远、蒋梦林等，1998.05
- 4488 江苏省武进市建筑用砂岩简测计算矿产储量说明书第一部分[常州市，普查]，江苏省地质调查研究院，朱志远、蒋梦林等，1998.05
- 4489 江苏省武进市建筑用砂岩简测计算矿产储量说明书第二部分[常州市，普查]，江苏省地质调查研究院，朱志远、蒋梦林等，1998.05
- 4490 江苏省武进市建筑用砂岩简测计算矿产储量说明书第三部分[常州市，普查]，江苏省地质调查研究院，朱志远、蒋梦林等，1998.05
- 4491 江苏省武进市建筑用砂岩简测计算矿产储量说明书第四部分[常州市，普查]，江苏省地质调查研究院，朱志远、蒋梦林等，1998.05
- 4492 江苏省武进市建筑用砂岩简测计算矿产储量说明书第五部分[常州市，普查]，江苏省地质调查研究院，朱志远、蒋梦林等，1998.05
- 4493 江苏省金坛市狮子山膨润土矿区矿产储量简测计算说明书[普查]，江苏省地质调查研究院，蒋梦林、刘志平等，1998.12
- 4494 江苏省金坛市石墩头建筑用砂砾岩矿区矿产储量简测计算说明书[普查]，江苏省地质调查研究院，蒋梦林、刘志平等，1998.12
- 4495 江苏省金坛市营盘山石英砂岩矿区矿产储量简测计算说明书[普查]，江苏省地质调查研究院，蒋梦林、刘志平等，1998.12
- 4496 江苏省金坛市石门塘铸型用砂岩矿区矿产储量简测计算说明书[普查]，江苏省地质调查研究院，蒋梦林、刘志平等，1998.12
- 4497 江苏省金坛市玄武岩矿区矿产储量简测、修测计算说明书[普查]，江苏省地质调查研究院，蒋梦林、刘志平等，1998.12
- 4498 江苏省金坛市建筑用石灰岩矿区矿产储量简测计算说明书[共生有建筑用白云岩，耐火粘土，预查]，江苏省地质调查研究院，蒋梦林、刘志平等，1998.12
- 4499 江苏省金坛市水泥石灰岩矿区矿产储量简测计算说明书[共生有建筑用白云岩，耐火粘土，预查]，江苏省地质调查研究院，蒋梦林、刘志平等，1998.12
- 4500 江苏省金坛市水泥石灰岩矿区矿产储量简测、修测计算说明书[水泥用灰岩，建筑用白云岩，预查]，江苏省地质调查研究院，蒋梦林、刘志平等，1998.12
- 4534 江苏省金坛市西阳镇西阳岩盐矿区矿产储量简测计算说明书[普查]，金坛市西阳盐矿，杨正贻，1999.06
- 4535 江苏省金坛市登冠镇新金冠盐矿赵家棚矿区矿产储量简测计算说明书[普查]，金坛市盐业化学工业总公司，方金益、谢卫炜，1999.09
- 4622 [江苏省溧阳县]芳山磷矿矿点检查报告，常州地区普查大队溧水县中队，王绍鑫，1958.12
- 4658 江苏金坛县乾元观一带粘土矿地质简报[概查]，金坛地质普查中队第二小队，武志华，1958.12
- 4659 江苏省金坛县茅六乡云盘山、薛埠将军坟一带耐火粘土矿点地质简报[概查]，金坛地质普查中队第二小队，严振林、武志华，1958.12
- 4660 江苏金坛茅六乡本笕里附近铸型砂地质简报[概查]，江苏金坛地质中队第二小队，左国朝，1958.12
- 4829 江苏省金坛市金坛石盐矿东岗块段详查地质报告，江苏省地质矿产局第一地质大队，刘卫东等，1996.07
- 4889 江苏省金坛市大小石包山水泥用石灰岩矿区矿产资源储量检测报告[详查]，中国建筑材料工业地质勘查中心江苏总队，过成伟、蒲东鸿，2003.04
- 4890 江苏省金坛市朝阳洞水泥用石灰岩矿区矿产资源储量检测报告[普查]，中国建筑材料工业地质勘查中心江苏总队，过成伟、蒲东鸿，2003.04
- 4891 江苏省金坛市茅东水泥用石灰岩矿区矿产资源储量检测报告[普查]，中国建筑材料工业地质勘查中心江苏总队，过成伟、蒲东鸿，2003.04
- 4911 江苏省金坛市金坛石盐矿陈家庄块段资源储量检测报告[勘探]，江苏省地质调查研究院，胡福培、魏邦顺等，2003.11
- 4962 江苏省溧水县、溧阳市芝山矿区水泥用灰岩矿勘探地质报告，中国建筑材料工业地质勘查中心江苏总队，姚圣根、刘中根等，2004.04
- 4971 江苏省金坛市狮子山矿区膨润土矿资源储量检测报告[普查]，中国建筑材料工业地质勘查中心江苏总队，过成伟、蒲东鸿，2003.10
- 4972 江苏省金坛市长龙山矿区膨润土矿资源储量检测报告[普查]，中国建筑材料工业地质勘查中心江苏总队，过

- 成伟、蒲东鸿, 2003.10
- 4973 江苏省金坛市黄土墩矿区耐火粘土矿资源储量检测报告[普查], 中国建筑材料工业地质勘探中心江苏总队, 过成伟、蒲东鸿, 2003.08
- 4984 江苏省金坛市新金冠石盐矿赵家棚矿区资源储量复核地质报告[勘探], 江苏省地质调查院, 仲伟福、刘西炎等, 2004.09
- 5008 江苏省金坛市花山矿区建筑用玄武岩资源储量检测报告[普查], 中国建筑工业地质勘测中心江苏总队, 过成伟、蒲东鸿, 2003.12
- 5055 江苏省金坛市茅东石灰岩矿区普查地质报告, 江苏省地质矿产局第二地质大队, 黄润生、任彝华, 2005.08
- 5224 宜兴市嫩泥踏勘调查报告, [江苏省地质矿产勘查开发公司]二分公司, 1998.10
- 5282 江苏省金坛市金坛石盐矿区茅兴矿段白塘块段石盐矿扩储勘探地质报告, 扬州天源地质勘查技术服务有限公司, 孙贤恺等, 2007.02
- 5504 江苏省金坛盐矿陈家庄块段外围扩大勘探地质报告, 江苏省地质调查研究院, 孙国曦等, 2007.04
- 5507 江苏省溧阳市上兴镇芳山矿区水泥用灰岩矿(0线—20线)详查地质报告, 中国建筑材料工业地质勘查中心江苏总队, 肖玉华、蒲东鸿等, 2008.03
- 5635 江苏省金坛盐矿陈家庄块段外围扩大勘探区资源储量分割估算地质报告, 江苏省地质调查研究院, 朱建南、邵家骥, 2008.05
- 5640 江苏省苏州市阳西矿区11-18线高岭土矿资源储量核实报告, 中国高岭土公司, 谢继明、袁进芬, 2008.03
- 5641 江苏省苏州市观山高岭土矿区高岭土资源储量核实报告, 中国高岭土公司, 沈斌、袁进芬, 2008.11
- 5642 江苏省苏州市阳东高岭土矿区沙墩头矿段高岭土资源储量核实报告, 中国高岭土公司, 沈忠明等, 2008.06
- 5885 江苏省金坛市花山建筑用玄武岩矿(-21米以上)详查地质报告, 江苏省地质矿产局第一地质大队, 张龙生等, 2010.05
- 6047 江苏省金坛市茅东水泥用石灰岩矿区扩界部分储量核实报告, 江苏省地质矿产局第二地质大队, 柯进, 2010.09
- 6143 江苏省溧水县、溧阳市芝山矿区水泥用灰岩矿(溧阳市范围内)资源储量核实报告, 中国建筑材料工业地质勘查中心江苏总队, 刘中根等, 2008.06
- 6145 江苏省金坛市金坛矿区茅兴石盐矿资源储量核实报告, 江苏长江地质勘查院, 龚耀冲等, 2011.11
- 6146 江苏省金坛市金坛矿区陈家庄石盐矿资源储量核实报告, 江苏长江地质勘查院, 於昌峰等, 2011.11
- 6193 江苏省金坛市金坛岩盐矿区东岗块段地质勘探资源储量核实报告, 江苏省地质调查研究院, 胡福培、李四清, 2008.01
- 6198 江苏省金坛市金坛石盐矿区倪巷块段勘探地质报告, 扬州天源地质勘查技术服务有限公司, 孙贤恺等, 2009.02
- 6199 江苏省金坛市薛埠镇桃花垅矿区水泥用灰岩矿资源储量核实报告, 江苏省地质矿产局第二地质大队, 韩东亚、章建南、李志强, 2009.12
- 6200 江苏省金坛市薛埠镇大石包山矿区水泥用灰岩矿资源储量核实报告, 江苏省地质矿产局第二地质大队, 章建南、李志强、韩东亚, 2009.08
- 6201 江苏省金坛市薛埠镇朝阳洞矿区水泥用灰岩矿资源储量核实报告, 江苏省地质矿产局第二地质大队, 章建南、李志强、韩东亚, 2009.12
- 6538 江苏省金坛茅溪盐矿陈家庄块段外围盐矿勘探地质报告, 江苏省地质调查研究院, 李四清等, 2013.08
- 6701 江苏省金坛市大石包山—小石包山矿区水泥用石灰岩矿资源储量核实报告, 江苏省地质矿产局第二地质大队, 吴小斌、杜磊, 2014.07
- 6702 江苏省溧阳市上兴镇芳山矿区水泥用石灰岩矿详查地质报告, 江苏省地质矿产局第二地质大队, 杜磊、吴小斌、陈斌, 2013.12
- 6703 江苏省金坛市朝阳洞—桃花垅矿区水泥用石灰岩矿资源储量核实报告, 江苏省地质矿产局第二地质大队, 杜磊、吴小斌, 2014.07
- 6802 江苏省金坛市金坛岩盐矿区陈家庄盐矿资源储量核实报告, 江苏长江地质勘查院, 於昌峰等, 2014.07
- 6803 江苏省南京市溧水区—溧阳市芝山矿区(溧阳部分)水泥用石灰岩矿资源储量核实报告, 中国建筑材料工业地质勘查中心江苏总队, 陈亮等, 2014.06
- 6987 江苏省金坛市花山矿区建筑用玄武岩矿资源储量核实报告, 江苏省地质调查研究院, 朱建南等, 2015.08
- 7006 江苏省金坛市朝阳洞矿区水泥配料用砂岩矿资源储量核实报告, 江苏省地质矿产局第二地质大队, 杜磊、陈斌、刘开斌, 2015.12
- 7858 江苏省溧阳市芳山矿区水泥用灰岩矿资源储量核查报告, 中国建筑材料工业地质勘查中心江苏总队, 吴沁、田芳、杨永飞、韩家栋, 2017.04
- 7868 江苏省常州市金坛区茅东矿区水泥用灰岩矿资源储量核查报告, 江苏省地质矿产局第二地质大队, 韩东亚、杜磊、吴小斌、陈斌, 2017.08
- 7869 江苏省常州市金坛区朝阳洞矿区水泥用灰岩矿资源储量核查报告, 江苏省地质矿产局第二地质大队, 杜磊、吴小斌、韩东亚、陈斌, 2017.08
- 7875 江苏省溧阳市簏山—黄家山矿区水泥用灰岩矿资源储量核查报告, 中国建筑材料工业地质勘查中心江苏总队, 邢月龙、吕游、姜伏刚、耿晨, 2017.04
- 8310 江苏省溧阳市江苏扬子水泥有限公司溧阳市上黄镇簏山水泥用灰岩矿闭坑地质报告, 江苏省地质矿产局第二地质大队, 陈斌, 2018.05
- 8311 江苏省常州市金坛区茅东矿区水泥用石灰岩矿(关停)闭坑地质报告, 江苏省地质矿产局第二地质大队, 杜磊, 2016.03

- 8784 江苏省溧阳市青山矿区水泥用灰岩矿资源储量核查报告,江苏省地质矿产局第二地质大队,姚图、杜磊、韩东亚、陈斌、吴小斌,2018.12
- 9381 江苏省南京市溧水区—溧阳市芝山矿区水泥用灰岩矿资源储量核查报告,江苏省地质调查研究院,陈俊、王辉、胡福培、李四清、仲伟福、杨颖鹤[等],2017.10
- 9745 江苏省优势矿产(水泥用灰岩)资源利用现状调查成果报告,江苏省地质调查研究院,王辉、陈俊、韦福彪、易善鑫、张珍玉、陈学峥[等],2019.12

## 能源矿产

- 399 高淳、溧阳县煤矿勘察汇报[预查],江苏重工业局,陈国扬,1957.11
- 402 溧阳芳山、宜兴张渚煤田概况[预查],江苏工业厅重工业管理局,屠保章、曾清万,1957.09
- 501 江苏省金坛县金坛煤矿地质简报[煤炭山、致和—金牛洞、方山三矿区,概查],金坛普查中队,罗宝信等,1958.12
- 1320 江苏省江阴、常熟、无锡一带煤田普查总结,苏州专区地质队,1961.11
- 1340 江苏省溧阳上黄煤田1961年年终总结报告[普查],江苏地质局第三综合普查大队,宋元龙等,1962.03
- 1343 江苏省溧阳大梅岭煤矿普查检查报告,镇江专区地质局,芮夫臣,1960.12
- 1344 江苏溧阳小梅岭煤系地层普查踏勘报告[预查],镇江专区地质局,蒋家骏,1961.07
- 1346 江苏省金坛县煤矿点检查报告,镇江专区地质局四队,陈上达等,1960.11
- 1349 江苏省金坛县致河煤矿普查报告,镇江专区地质局四队,李训生,1960.12
- 1444 江苏省武进县奔牛煤矿普查勘探评价报告[常州市,普查],江苏省地质局第三综合普查大队,刘鸿喜,1961.12
- 1445 江苏省溧阳上黄煤田(1961—1962)普查评价报告,江苏省地质局第三地质队,杨锷生等,1962.08
- 1766 江苏省宜兴、溧阳南部地区煤田普查报告,江苏省地质局第六地质大队,张明琪等,1964.12
- 1980 江苏省常州地区卜弋桥勘探区卜弋井田最终地质报告[常州市,勘探],江苏省煤炭勘探团,1969.12
- 2002 江苏省溧阳县上黄煤矿山下桥井田地质报告[详查],江苏省重工业局第三地质队,1970.07
- 2007 江苏省常州地区奔牛井田最终地质报告[常州市,普查],江苏省煤炭勘探团,1970.09
- 2039 江苏省溧阳县上黄煤矿环东井田地质报告[详查],江苏省重工业局第三地质队,1970.12
- 2162 溧阳县丫吉山勘探区竹箐煤矿地质资料总结[勘探],江苏省煤炭勘探团,1971.12
- 2163 江苏省常州市卜弋桥二区(厚余区)地质勘探报告,江苏省煤炭勘探团,1971.12
- 2194 苏南火山岩区溧阳社渚煤矿地质简报[预查],华东地研所,1972.01
- 2249 江苏省溧阳县松岭井田煤炭地质勘探普查报告[最终],江苏省煤勘团三营,刘延哲等,1972.12
- 2254 江苏省金坛县方山煤矿地质报告[勘探],江苏省地质三队,1972.07
- 2427 江苏省武进县东青—郑陆桥勘探区找矿小结[常州市,煤矿,普查],江苏省煤炭地质勘探团二营,1973.03
- 2431 江苏省溧阳县丫吉山竹箐煤矿砂子岗北井田地质小结[初勘],江苏省煤炭地质勘探团四营,1972.10
- 2432 江苏省溧阳县溧阳南部普查找煤总结,江苏省煤炭地质勘探团三营,刘永德等,1974.04
- 2472 江苏省武进县横山桥区煤田地质勘探普查报告,[常州市],江苏省煤勘团,李崇山等,1972.12
- 2526 江苏省溧阳县上黄煤矿杨家山井田地质报告[勘探],江苏省第三地质队,高明和等,1973.04
- 3236 江苏省金坛县土山区找煤地质报告[普查],江苏省煤田地质勘探第五队,鲍延辉等,1982.12
- 3238 江苏省金坛县茅山煤矿地质勘探评价报告[普查],江苏省地质矿产局第三地质队,黄承周,1973.01
- 3590 江苏省武进县湖塘桥区(验证电法)找煤报告[常州市,预查],江苏省煤田地质勘探第五队,蒋可铭等,1983.10
- 3591 江苏省金坛县土山西勘探区地质报告(详终)说明书[煤矿,勘探],江苏省煤田地质勘探五队,鲍延辉等,1984.11
- 3849 江苏省常州市武进县卜弋井田补充勘探地质报告,常州矿务局勘察工程公司,裴立中等,1991.01
- 4023 南京—南通地区海相中古生界油气勘查项目成果报告[1986—1990],[石油,二氧化碳,氦气普查],地矿部华东石油地质局,张永鸿等,1991.04
- 5676 常州至溧阳高速公路工程压覆金坛市儒林(杨家山)井田煤炭资源储量分割估算报告,江苏长江地质勘察院,陈建常等,2010.05
- 6413 泰兴—芙蓉天然气管道选址压覆武进市横山桥煤矿资源储量评估报告,江苏省地质调查研究院,刘杰、金婷婷,2011.05
- 6674 金坛—溧阳输气管道工程压覆金坛市土山西煤矿资源储量评估报告,江苏省地质调查研究院,杨武、杨礼平,2012.03
- 6877 金武线改建(武进嘉泽段)工程压覆江苏省常州市武进区卜弋桥厚余煤矿煤炭资源储量评估报告,江苏省地质调查研究院,李胤,2014.12
- 7017 341省道溧阳段改扩建工程压覆江苏省溧阳市上黄煤矿山下桥井田煤炭资源储量分割报告,江苏省地质矿产局第二地质大队,陈斌、王丽俊,2016.01
- 7454 常州市煤场搬迁工程压覆江苏省武进市奔牛井田煤炭资源储量分割报告,江苏省地质矿产局第二地质大队,王丽俊、陈斌,2016.09
- 7937 溧阳市桂林山地区铀矿地质调查报告,江苏省核工业272地质大队,林建勇、袁伟、康绪文、焦纯、王静,2017.02

## 水气矿产

- 4148 江苏省金坛市茅山泉饮料有限公司饮用天然矿泉水评价报告,江苏地质工程勘察院,陈美铎等,1994.05
- 4154 中国人民解放军第九八三〇工厂保健饮料厂饮用天然矿泉水评价报告[常州市],江苏地质工程勘察院,吴标



- 云等, 1993. 08
- 4155 中外合资常州森康饮料食品有限公司深井饮用天然矿泉水评价报告, 江苏地质工程勘察院, 王晓梅等, 1994. 04
- 4157 江苏省常州市武进峰产品厂深井饮用天然矿泉水评价报告, 江苏地质工勘院江苏水文地质技术咨询中心, 屈秀英等, 1993. 08
- 4160 江苏省常州市环球羊毛衫厂深井饮用天然矿泉水评价报告, 江苏地质工程勘察院, 王晓梅等, 1993. 09
- 4162 江苏省常州市芙蓉西周农工商实业公司深井饮用天然矿泉水评价报告, 江苏地质工程勘察院, 余勤等, 1993. 08
- 4216 江苏省社渚农场深井饮用天然矿泉水评价报告[溧阳市], 南京大学地球科学系, 华致洁、戴水汉, 1994. 10
- 4319 江苏武进蚕种场潘家桥分场秦皇山深井饮用天然矿泉水评价报告[常州市], 南京大学地球科学系, 尹树人、吴兰洲等, 1994. 05
- 4333 江苏省常州市武进龙口矿泉水深井饮用天然矿泉水评价报告, 江苏地质工程勘察院, 陈美铎、黎合枝等, 1993. 05
- 4334 江苏省溧阳瓦屋山林场落布泉矿泉水评价报告, 江苏地质工程勘察院, 顾阿明、蒋汉林等, 1992. 12
- 4335 江苏省溧阳市别桥自来水厂深井(2号)饮用天然矿泉水评价报告, 江苏地质工程勘察院, 刘家晋、黎合枝, 1994. 03
- 4366 江苏省常州光明糖果食品厂深井饮用天然矿泉水评价报告, 江苏地质工程勘察院, 屈秀英、唐建勇, 1993. 03
- 4525 武进市环境卫生管理处漕桥叮咚泉含偏硅酸低钠饮用天然矿泉水评价报告[常州市], 江苏省地质调查研究院, 储兆君、凌道兴等, 2000. 08
- 4740 常州市高露达饮用水有限公司二号深井饮用天然矿泉水评价报告, 江苏省地质调查研究院, 刘立德, 2001. 11
- 5643 江苏省苏州市吴中区临湖地区地热钻井选址调查报告, 江苏省地质调查研究院, 范迪富等, 2008. 01
- 5644 江苏省常熟市沙家浜镇横泾地区地热普查报告, 江苏省地质调查研究院, 范迪富等, 2009. 03
- 6042 江苏省常州市新北区地热普查报告, 江苏省地质调查研究院, 范迪富等, 2009. 07
- 6061 常州市武进区三勤生态园地区地热普查报告, 江苏省地质调查研究院, 杨林、刘晓玲, 2010. 05
- 6158 江苏省溧阳市戴埠镇李家园地区地热普查报告, 江苏省地质调查研究院, 王彩会等, 2008. 09
- 6166 常州大有天然矿泉水有限公司矿泉水深井允许开采量复查评价报告, 江苏省地质调查研究院, 梅阿圣, 2006. 11
- 6401 江苏省溧阳市天目湖镇地区 RLT1 井地热资源勘查报告, 江苏省地质调查研究院, 季克其等, 2013. 01
- 6726 金坛市茅山风景旅游区地热资源勘查报告, 江苏省地质环境勘察院, 周红卫等, 2014. 06
- 6981 江苏省溧阳市大石山地区地热 RLD1 井地热资源勘查报告, 江苏省地质调查研究院, 葛云等, 2013. 10
- 7081 江苏省溧阳市戴埠镇戴南村地区 RLDN1 地热井地热资源勘查报告, 江苏省地质调查研究院, 左丽琼等, 2015. 05
- 7466 江苏省溧阳市大石山地区矿泉水勘查报告, 江苏省地质调查研究院, 梅阿圣、朱常坤、刘晓玲, 2016. 08
- 8459 江苏省溧阳市上兴镇矿泉水资源勘查报告, 江苏省地质调查研究院, 梅阿圣、朱常坤、马婧, 2020. 01

## 综合矿产勘查

- 329 江苏省溧阳县仙人山、太平山、兔山地质踏勘报告, 姚湛一等, 1956. 03
- 330 溧阳县境内各地区未开、已开之非金属及金属矿产报告[预查], 苏州市重工业局, 王臻善, 1957. 05
- 331 溧阳、溧水县仙人山、芳山及观山等处矿产踏勘简报, 江苏工业厅重工业局, 李高章等, 1957. 07
- 352 在溧阳一带踏勘过程中点滴体会, 陈玉斌, 1956. 04
- 354 苏南部分地区矿产踏勘简报[铁、锰、煤、泥炭等], 江苏省工业厅重工业局, 1957. 09
- 500 常州专区金坛茅山山脉矿产普查总结报告[金坛市], 常州专区普查队, 1958. 12
- 503 江苏省武进县矿产地质普查总结报告[常州市], 常州专区普查队, 刘杰汉等, 1958. 12
- 504 江苏省溧阳县各矿点普查总结报告, 溧阳地质普查中队, 冷连璧等, 1958. 12
- 640 丹阳倪山、无锡石塘和马山、宜兴丁山、溧阳仙人山一带地质踏勘资料[多矿种], 江苏省工业厅重工业局, 姚湛一, 1955. 11
- 792 溧阳地质测量报告[预查], 常州专区地质局五队, 1959. 09
- 1378 溧水分队 1960 年年终地质报告[南京市, 镇江地区, 溧阳市, 多矿种, 普查], 江苏省地质局第一地质队一分队, 邹德温, 1961. 01
- 2827 江苏省溧阳上沛芳山、溧水云合芝山地质工作小结[普查], 江苏省地质局第二地质队, 邢春, 1977. 07
- 2832 江苏省溧阳仙人山一野毛山地区地质工作小结[普查], 江苏省第二地质队, 范兴海, 1976. 12
- 3546 江苏省溧阳县仙人山一野猫山地区煤、铁、铜、金普查报告, 江苏省地质矿产局第二地质大队, 范兴海等, 1985. 06
- 6237 东南沿海非金属矿产资源区域潜力评价报告, 浙江省地质调查研究院、江苏省地质调查研究院、福建省地质调查研究院, 吴小勇、黄建平、王仕彬, 2002. 11
- 7055 江苏省优势矿产资源利用现状调查成果报告, 江苏省地质调查研究院, 胡福培等, 2015. 12
- 7552 长江中下游成矿带及整装勘查区综合研究与勘查示范成果报告, 中国地质调查局南京地质调查中心, 陈国光、宋世明、张宝松等, 2015. 11
- 7600 江苏省溧阳市上兴镇曹山地区 RLSC1 地热井地热资源勘查报告, 江苏省地质调查研究院, 左丽琼、王彩会、葛云等, 2017. 01
- 7667 江苏省溧阳市木鱼山铜(硫)矿地质普查报告, 江苏省地质矿产局第二地质大队, 韩东亚、章建南、杜磊等, 2017. 10
- 7681 江苏省金坛市薛埠镇北部地区地热勘查报告, 江苏省地质调查研究院, 范迪富、杜建国、徐雪球等, 2011. 02
- 7758 江苏高淳溧阳地区矿产地质调查成果报告, 中国地质调查局南京地质调查中心, 匡福祥、张勇、王冲, 2017. 05
- 7773 常州市新北区区域压覆重要矿产资源调查报告, 江苏省地质矿产局第一地质大队, 蔡卫东等, 2017. 11
- 7789 常州新建小黄山连接线及支线项目压覆武进市黄山石灰石矿资源储量评估报告, 江苏省地质矿产局第一地质

- 大队, 张亚男、蔡卫东, 2014.06
- 7804 新建江苏南沿江城际铁路压覆江苏省金坛岩盐矿区盐矿资源储量分割报告, 江苏省地质调查研究院, 朱建南、姜辛、赵成等, 2018.06
- 7816 江苏省溧阳市前峰山矿区水泥用灰岩矿资源储量核查报告, 江苏长江地质勘查院, 曹晓伟、龚耀冲、顾扣泉等, 2017.05
- 7817 江苏省常州市金坛区大石包山矿区水泥用灰岩矿资源储量核查报告, 江苏省地质矿产局第二地质大队, 吴小斌、杜磊、陈斌等, 2017.08
- 7822 江苏省溧阳市飞家山矿区水泥用灰岩矿资源储量核查报告, 江苏华东地质调查集团有限公司(华东有色地质矿产勘查开发院), 曾子华、于香明、金鑫等, 2017.07
- 7823 江苏省溧阳市金山矿区水泥用灰岩矿资源储量核查报告, 江苏华东地质调查集团有限公司(华东有色地质矿产勘查开发院), 白进忠、吴志强、王洪智等, 2017.07
- 7833 江苏省溧阳市小梅岭矿区水泥用灰岩矿资源储量核查报告, 江苏华东地质调查集团有限公司(华东有色地质矿产勘查开发院), 孙国昌、汪小祥、金鑫等, 2017.07
- 7838 江苏省溧阳市金山北矿区水泥用灰岩矿资源储量核查报告, 江苏省地质矿产局第一地质大队, 钱凌宇、练翔、蔡卫东等, 2017.06
- 9919 江苏常州经济开发区区域压覆重要矿产资源调查报告, 江苏省地质矿产局第二地质大队, 刘正明、吕才能、王丽俊、周玉明、韩东亚, 2017.08
- 9920 常州市武进区区域压覆重要矿产资源调查报告, 江苏省地质矿产局第二地质大队, 刘正明、吕才能、王丽俊、周玉明、韩东亚, 2019.07

## 水文地质、工程地质及环境地质

- 203 历年[1921—1954年]长江流域水文资料 太湖区(水位、潮水位、流量、含砂量、降水量、蒸发量), 江苏省水利厅, 1957.06
- 204 长江流域水文资料 1950—1955 长江下游干流区降水量, 长江水利委员会, 1957.08
- 205 长江流域水文资料 1877—1949年 长江下游干流区、鄱阳湖区 降水量, 长江水利委员会, 1957.10
- 365 1956年 长江流域水文资料 太湖区, 江苏省水利厅, 1958.04
- 366 锡常线工程地质勘测报告书: 锡常、常宁输电线路设计第三卷(共七卷), [无锡市, 常州市], 上海电力设计院, 王梦弼、彭子美, 1958.06
- 427 中华人民共和国水文年鉴 1957年 长江流域水文资料 太湖区水位, 流量、泥沙、降水量、蒸发量, 江苏省水利厅, 1957.12
- 450 江苏省苏南地区土壤调查报告, 江苏省农业厅, 1958.08
- 563 中华人民共和国水文年鉴 1958年 第6卷 长江流域水文资料 第21册太湖区水位、流量、泥沙, 江苏省水利厅, 1959.02
- 564 中华人民共和国水文年鉴 1958年 第6卷 长江流域水文资料(第22册)太湖区, 降水量、蒸发量、气象, 江苏省水利厅, 1959.02
- 633 沪宁铁路增加第二线工程初步设计(南翔一和平门), 铁道部第四设计院, 1958.00
- 731 常州市城市规划工程地质勘察报告, 江苏省城市建设厅勘察测量队, 田春元, 1959.08
- 735 江苏省南部茅山地区 1:20 万水文地质测绘报告书[句容、溧水、溧阳、金坛、丹阳、丹徒], 长春地质学院水文地质—工程地质系, 1959.11
- 862 常州拖拉机厂工程地质勘察报告(工程编号 58—182), 建筑工程部综合勘察院华东分院, 颜逸安, 1958.10
- 864 戚墅堰机车车辆工厂工程地质勘察报告(工程编号 58—153 II)[常州市], 建筑工程部综合勘察院华东分院, 1958.12
- 952 常州冶金机电修造厂工程地质勘察报告书, 建筑工程部综合勘察院华东分院, 季良华, 1960.05
- 961 戚墅堰机车车辆工厂工程地质勘察报告书(技术设计阶段)[常州市], 建筑工程部综合勘察院华东分院, 季良华等, 1959.11
- 963 常州拖拉机厂工程地质勘察报告书, 建筑工程部综合勘察院华东分院, 季良华, 1960.05
- 965 常州化工机械厂工程地质勘察报告, 建筑工程部综合勘察院华东分院, 季良华, 1960.06
- 969 常州机器厂(水塔)工程地质勘察报告[常州市], 建筑工程部综合勘察院华东分院, 季良华, 1960.06
- 989 长江慈湖至常州段地貌及第四纪地质调查报告, 江苏省地质局区调队, 袁佩鑫等, 1960.09
- 996 江苏省太湖西部地区水文地质报告 [常州地区, 镇江市], 江苏省水利厅勘探试验室第三钻探队, 孙家乐等, 1959.04
- 1000 戚墅堰机车车辆工厂工程地质勘察报告(初勘阶段)[常州市], 建筑工程部综合勘察院华东分院, 1960.09
- 1052 中华人民共和国水文年鉴 1959年 第6卷 长江流域水文资料 第21、22册 太湖区, 江苏省水利厅, 1960.04
- 1070 常州市政工程机电厂工程地质勘察报告(61—17), 建工部综合勘察院华东分院, 马国华, 1961.02
- 1228 中华人民共和国水文年鉴 1960年 长江流域水文资料 太湖区, 江苏省水利厅, 1961.01
- 1305 戚墅堰机车厂工程地质勘察报告(技勘阶段)[常州市], 建筑工程部华东工业建筑设计分院, 闵泉欣, 1961.07
- 1529 常州幅 H—50—(06) 1:20 万综合地质—水文地质初步调查报告书, 江苏省地质局水文地质工程地质大队, 1962.07
- 1554 常州冶金机电修造厂深井抽水试验报告, 安徽马鞍山黑色冶金设计院, 朱传炎等, 1962.08

- 1848 江苏省溧阳县平桥老丫岭地区单孔钻探抽水试验评价报告, 江苏省水文地质工程地质大队, 1966.05
- 1909 江苏省溧阳平桥地区水文地质踏勘简报, 江苏省地质局水文队, 1967.09
- 1959 (江苏省溧阳地区) 707 厂供水勘探报告, 江苏省地质水文队, 1969.10
- 2050 江苏省溧阳县南部山区水文地质普查报告书 (1:5 万), 江苏省水文地质队, 1970.11
- 2130 溧阳县伍员山林场成井简报, 江苏省地质水文队, 1971.11
- 2144 溧阳平桥地区供水水文地质简报, 江苏省地质局水文队, 1970.05
- 2224 溧阳电厂地基勘探试验报告, 江苏省水利工程总队勘测队, 1972.07
- 2284 武进县连江公路桥地基勘探试验报告[常州市], 江苏省水利工程总队勘测队, 1973.03
- 2290 常州变电所调相机扩建工程钻探试验报告, 江苏省水利工程总队勘测队, 1973.05
- 2490 常州微波通讯塔地基勘探试验报告, 江苏省水电局水利工程总队勘测队, 许英阁, 1974.05
- 2512 武进县舜河九号公路桥勘探试验报告[常州市], 江苏省水电局水利工程总队勘测队, 许英阁, 1974.02
- 2609 武进县孟城闸地基勘探试验报告[常州市], 江苏省水电局水利工程总队勘测队, 宋恒光, 1975.12
- 2634 溧阳平桥水库地质勘探报告, 江苏省水电局水利工程总队勘测队, 程松樵等, 1975.12
- 2656 宁杭线宁长段新建工程工程地质说明书 (1:5 万)[南京沧波门—浙江长兴], 铁道部第四工程局第三勘测总队, 1976.03
- 2911 江苏省宜兴、溧阳地区水文地质普查报告 (1:10 万), 江苏省地质局水文地质队, 张舜葆、陈祥华等, 1978.01, [与 4798 为同一份报告]
- 2999 1:20 万常州幅区域水文地质普查报告, 江苏省地质矿产局第一水文地质工程地质队, 黎宏印等, 1979.03
- 3001 江苏省常州市地下水动态长期观测工作年报 (1979 年), 江苏省地质局第一水文地质队, 薛焕东, 1980.06
- 3159 无锡幅 H-51-(01) 苏州幅 H-51-(07) 1:20 万区域水文地质普查报告, 江苏省地质局第一水文地质工程地质队, 李钟岩、王樟群等, 1980.04
- 3191 镇江幅 I-50-(36) 高邮幅 I-50-(30) 1:20 万区域水文地质普查报告, 江苏省地质矿产局第一水文地质工程地质队, 韦兴星等, 1980.09
- 3256 常州市地下水动态观测报告 (1979—1983 年), 江苏省地质矿产局第一水文地质工程地质大队, 陈祥华等, 1984.08
- 3373 长江三角洲地区江苏省域水文地质工程地质综合评价, [1:50 万], 江苏省地质矿产局第一水文地质工程地质大队, 韦兴星等, 1985.09
- 3403 江苏省南部地下水动态年鉴 (1975—1982 年), 江苏省地质矿产局第一水文地质工程地质大队等, 1984.12
- 3426 苏南地区黄泥坎抽水蓄能电站规划选点阶段工程地质勘察报告[常州市], 水电部华东勘测设计院第三地质勘测队, 王复兴、罗锡龙, 1983.05
- 3595 江苏省南部地下水动态年鉴 (1983—1985 年), 江苏省地质矿产局环境地质总站, 王福臻等, 1986.10
- 3634 长江三角洲地区水文地质工程地质综合评价报告, 江苏省地质矿产局、上海市地质矿产局等, 方家骅等, 1987.04
- 3668 江苏省沿江工业走廊水文地质工程地质环境地质综合评价简要报告, [1:100 万], 江苏省地质矿产局第一水文地质工程地质大队, 卢立志等, 1988.08
- 3689 江苏省沿江地区国土规划与整治水文地质工程地质环境地质综合评价报告, [1:100 万], 江苏省地质矿产局第一水文地质工程地质大队, 罗祝昌, 1988.06
- 3694 常州市水文地质工程地质环境地质综合勘察报告 [1:5 万], 江苏省地质矿产局第一水文地质工程地质大队, 庞炳乾等, 1984.09
- 3695 江苏省太湖流域整治水文地质工程地质环境地质综合评价报告, 江苏省地质矿产局第一水文地质工程地质大队, 范志达等, 1988.03
- 3758 江苏省南部地下水动态年鉴 (1986—1988 年), 江苏省地质矿产局环境地质总站, 王福臻, 1989.10
- 3831 常州市魏村水利枢纽工程勘探试验报告, 江苏省水利勘测设计院勘测总队, 黄立平, 1991.04
- 3859 常州市环境水文地质监测报告 (1984—1988 年), 江苏省地质矿产局第一水文地质工程地质大队, 汤亚伯、唐建勇, 1989.04
- 4014 江苏省沿江工业走廊水文地质工程地质环境地质综合评价报告 (1:20 万), 江苏省地质矿产局第一水文地质工程地质大队, 隋兆显等, 1989.11
- 4166 江苏省太湖平原地下水资源调查评价报告[苏州、无锡、常州地区], 江苏省地质工程勘察院、江苏省水文总站, 余勤等, 1993.03
- 4798 江苏省宜兴溧阳地区水文地质普查报告 (1:10 万), 江苏省地质局水文地质队, 张舜葆、陈祥华、武寿林, 1977.11, [与 2911 为同一份报告]
- 5022 江苏省溧阳抽水蓄能电站项目地质灾害危险性评估报告, 江苏南京地质工程勘察院, 钱铭宽、尹剑飞, 2004.12
- 5053 常州戚墅堰泡桐路 18 号地块住宅建设项目地质灾害危险性评估报告, 江苏南京地质工程勘察院, 肖亮, 2005.09
- 5061 江苏省溧阳市地质灾害调查与区划报告, 江苏省地质调查研究院, 刘洪、戴罗芳, 2004.03
- 5239 江苏省苏南地放射性污染调查与评价报告书, 江苏省核工业二七二地质大队, 王跃庚、史天骄等, 2006.07
- 5343 长江三角洲苏锡常地区环境地质调查评价, 江苏省地质调查研究院, 于军等, 2002.12
- 5400 苏锡常地区浅层地下水资源前景调查与开发利用示范, 江苏省地质调查研究院, 王彩会、徐玉琳等, 2006.10
- 5569 常州市区地质灾害调查与防治规划, 江苏省地质调查研究院, 陶芸等, 2004.08
- 5582 [常州市]江苏省金坛市地质灾害调查与区划报告, 江苏省地质调查研究院, 理继红等, 2006.06
- 5593 [常州市]溧阳至广德高速公路 (江苏段) 项目地质灾害危险性评估报告, 江苏省地质工程勘察院, 钱庭青等,

- 2008.08
- 5596 [常州市]江苏华电戚墅堰发电有限公司 2×200MW 级燃机热电联产工程地质灾害危险性评估报告,江苏省地质工程勘察院,陈鹏等,2008.08
- 5647 常州市武进区漕桥镇地裂缝地质灾害勘查评价报告,江苏省地质调查研究院,宋开红等,2004.12
- 5652 常州大学城地质灾害勘察与防治报告,江苏省地质调查研究院,宗开红等,2004.03
- 5677 常州至溧阳高速公路工程地质灾害危险性评估报告,江苏长江机械化基础工程公司,袁修锦等,2010.05
- 5688 [常州市]芜申线高深段(南渡——溧阳改线段)航道整治工程地质灾害危险性评估报告,江苏省地质工程勘察院,周国华等,2010.08
- 5690 常州港溧阳港区溧城作业区项目地质灾害危险性评估报告,江苏省地质工程勘察院,方宏等,2010.08
- 5692 [常州市]丹金溧漕河航道整治工程(金坛段)地质灾害危险性评估报告,江苏省地质工程勘察院,高吉等,2010.08
- 5787 [常州市]江苏省金坛市花山建筑用玄武岩矿矿山地质环境保护与治理恢复方案,江苏省矿矿局第二地质大队,章建南、王丽俊,2010.09
- 5870 [常州市]中国石化川气东送金坛地下盐穴储气库地质灾害危险性评估报告,中国地质环境监测院,吕杰堂等,2010.08
- 5912 常州市青洋路(武进大道——老 342 省道)工程地质灾害危险性评估报告,江苏长江机械化基础工程公司,杨文光等,2010.09
- 5950 [常州市]江苏省常州技师学院新校区建设工程地质灾害危险性评估报告,江苏长江机械化基础工程公司,杨文光等,2010.10
- 6117 江苏省汛期应急调查报告,江苏省国土资源厅,陆美兰等,2001.12
- 6133 江苏省城市生活垃圾填埋场地质环境调查评价及规划区选址报告,江苏省地质矿产调查研究所,徐祖阳等,2011.04
- 6239 长江三角洲地区(长江以南)地下水资源与地质灾害调查评价——基岩构造结构模型专题,江苏省地质调查研究院,宗开红等,2004.06
- 6240 长江三角洲(长江以南)地下水资源与地质灾害调查评价——第四纪沉积结构模型专题报告,江苏省地质调查研究院、南京地质矿产研究所、上海市地质调查研究院,余勤等,2004.06
- 6247 江苏省矿山地质环境调查与评估报告,江苏省地质调查研究院,刘洪、戴罗芳、马秋斌,2006.07
- 6303 常州市紫荆公园南侧地块项目地质灾害危险性评估报告,江苏南京地质工程勘察院,肖亮、孙杰,2011.11
- 6328 常州工学院北部新城新校区项目地质灾害危险性评估报告,江苏南京地质工程勘察院,肖亮、刘恋,2012.04
- 6340 川气东送江苏配套管线一期工程溧高管道工程项目地质灾害危险性评估报告,江苏南京地质工程勘察院,马忠强、蒋居津,2012.09
- 6342 常州市武进区邹区镇殷村职教园工程地质灾害危险性评估报告,江苏长江机械化基础工程公司,袁修锦、杨文光、陈建常,2012.09
- 6343 常州三江口 B23 地块新建商住项目地质灾害危险性评估报告,江苏南京地质工程勘察院,邵霞萍,2012.10
- 6344 常州三江口 B24 地块新建商住项目地质灾害危险性评估报告,江苏南京地质工程勘察院,邵霞萍,2012.10
- 6368 常州锅炉厂有限公司新建厂房项目地质灾害危险性评估报告,江苏南京地质工程勘察院,邵霞萍,2013.04
- 6369 常州富民景园新建居民小区项目地质灾害危险性评估报告,江苏南京地质工程勘察院,邵霞萍,2013.04
- 6370 常州空港三村新建居民小区项目地质灾害危险性评估报告,江苏南京地质工程勘察院,马忠强、刘恋,2013.04
- 6371 常州新建春江中学项目地质灾害危险性评估报告,江苏南京地质工程勘察院,邵霞萍,2013.04
- 6373 常州新建罗溪中学项目地质灾害危险性评估报告,江苏南京地质工程勘察院,马忠强、刘恋,2013.04
- 6374 常州新建孟河小学项目地质灾害危险性评估报告,江苏南京地质工程勘察院,马忠强、刘恋,2013.04
- 6379 常州市凌家塘市场南侧地块商住项目地质灾害危险性评估报告,江苏南京地质工程勘察院,马忠强、周少卿,2013.05
- 6380 104 国道溧阳城区改线段工程地质灾害危险性评估报告,江苏常州地质工程勘察院,高红志、王丽俊、李宗敏,2013.05
- 6384 新建常州新桥二小项目地质灾害危险性评估报告,江苏南京地质工程勘察院,马忠强、周少卿,2013.07
- 6385 新建常州薛家奥林匹克小学项目地质灾害危险性评估报告,江苏南京地质工程勘察院,马忠强、蒋居津,2013.07
- 6386 常州顺园九村新建居民小区项目地质灾害危险性评估报告,江苏南京地质工程勘察院,马忠强、蒋居津,2013.07
- 6387 常州普利司通自行车新建厂房项目地质灾害危险性评估报告,江苏南京地质工程勘察院,马忠强、刘恋,2013.07
- 6388 常州西蒙达耐时新建厂房项目地质灾害危险性评估报告,江苏南京地质工程勘察院,邵霞萍,2013.07
- 6515 常州科隆化工有限公司 1 万吨/a 阿斯巴甜及 500 吨/a 三氯蔗糖改扩建工程岩土工程勘察报告(报告编号:CGK2012002),江苏常州地质工程勘察院,朱凌昊,2012.01
- 6844 长江三角洲地区地面沉降 INSAR 监测项目成果报告,中国国土资源航空物探遥感中心,王艳、葛大庆、张玲等,2010.12
- 6912 长江三角洲经济区地质环境综合调查评价与区划成果报告,南京地质调查中心,姜月华等,2013.12
- 7066 溧阳市江苏中兴西田数控科技有限公司厂房岩土工程勘察报告,江苏常州地质工程勘察院,徐敏,2012.09
- 7068 常州市武进区牛塘镇青云工业园标准厂房岩土工程勘察报告,江苏常州地质工程勘察院,武景淑,2013.08

- 7115 2012-2013 年江苏省矿山地质环境调查报告, 江苏省地质调查研究院, 陆华等, 2015.02
- 7702 江苏省主要城市浅层地温能调查评价报告, 江苏省地质调查研究院, 鄂建、杨露梅、朱明君等, 2016.01
- 7720 华东地区矿山环境监测成果报告, 江苏省地质调查研究院, 苏一鸣、陈晨、詹雅婷等, 2015.10
- 7765 长江三角洲地区地面沉降 InSAR 监测 2012 年度成果报告, 中国国土资源航空物探遥感中心, 王艳、李曼、葛大庆等, 2015.12
- 7938 新建铁路江苏南沿江城际铁路工程定测工程地质勘察成果报告(南京南至常州段), 中国铁路设计集团有限公司、中设设计集团股份有限公司, 郭绍平、孙晗, 2018.07
- 7939 新建铁路江苏南沿江城际铁路常州至太仓段工程地质勘察成果验收报告, 中铁第 4 勘察设计院集团有限公司、苏文科集团股份有限公司, 李睿、王学剑, 2018.09
- 8320 苏锡常地区水土地质环境监测成果汇总集成与评价报告, 江苏省地质调查研究院, 廖启林、朱伯万、金洋、潘永敏、徐慧珍、杨楠等, 2012.09
- 8337 江苏省 2018 年度重要地质灾害隐患点调查评价报告, 江苏省地质调查研究院、江苏省国土资源厅地质灾害应急指导技术中心, 理继红、刘宝生、张纪星、陈刚、李明、王亚山等, 2018.12
- 8508 高淳至宣城高速公路江苏段 GX-1 施工标段 施工图设计(K0+999.370~K8+100.000)工程地质勘察报告, 中设设计集团股份有限公司, 张建涛, 2019.07
- 8509 高淳至宣城高速公路江苏段 GX-2 施工标段 施工图设计(K8+100.000~K20+350.835)工程地质勘察报告, 中设设计集团股份有限公司, 张建涛, 2019.07
- 8795 溧阳至宁德公路江苏段施工图设计 LN-LY1 施工标段(K3+000.000~K10+400.000)全长 7.4 公里工程地质勘察报告, 中设设计集团股份有限公司, 朱保坤、文??, 2018.05
- 8796 溧阳至宁德公路江苏段施工图设计 LN-LY2 施工标段(K10+400.000~K26+724.531)全长 16.324 公里工程地质勘察报告, 中设设计集团股份有限公司, 朱保坤、文??, 2018.05
- 8799 苏南现代化建设示范区 1:5 万环境地质调查成果报告, 中国地质调查局南京地质调查中心, 葛伟亚、陈火根、贾军元、常晓军、许书刚、邢怀学等, 2019.12
- 8837 金坛长江引水输水管线(金坛水厂一中塘桥)岩土工程勘察报告, 江苏常州地质工程勘察院, 吕先群, 2004.12
- 8838 金坛市供电公司新建 110KV 西岗输变电工程岩土工程勘察报告, 江苏常州地质工程勘察院, 王通岭, 2005.10
- 8839 江苏百洋实业有限公司车间岩土工程勘察报告, 江苏常州地质工程勘察院, 吴云鹤, 2006.01
- 8840 金坛金水湾小区 17#、18#、19#、20#住宅楼岩土工程勘察报告, 江苏常州地质工程勘察院, 王通岭, 2006.05
- 8841 宁常高速管理分中心金坛东收费站岩土工程勘察报告, 江苏常州地质工程勘察院, 王通岭, 2006.06
- 8842 金坛服务区岩土工程勘察报告, 江苏常州地质工程勘察院, 王通岭, 2006.07
- 8843 金坛市聚钰纺织有限公司岩土工程勘察报告, 江苏常州地质工程勘察院, 范志达, 2006.09
- 8844 金坛市茅山台湾银发俱乐部综合楼、办公楼岩土工程勘察报告, 江苏常州地质工程勘察院, 王通岭, 2007.07
- 8845 金坛 220KV 路径塔基岩土工程勘察报告, 江苏常州地质工程勘察院, 王通岭, 2007.10
- 8846 沿江高速茅山服务区岩土工程勘察报告, 江苏常州地质工程勘察院, 王通岭, 2008.03
- 8847 金溪加油站岩土工程勘察报告, 江苏常州地质工程勘察院, 丁绍龙, 2008.06
- 8848 110KV 儒林变电所岩土工程勘察报告, 江苏常州地质工程勘察院, 王通岭, 2008.07
- 8849 金坛市金龙汽配有限公司车间、办公楼岩土工程勘察报告, 江苏常州地质工程勘察院, 丁绍龙, 2008.07
- 8850 金常加油站岩土工程勘察报告, 江苏常州地质工程勘察院, 丁绍龙, 2008.09
- 8851 常州得一光伏科技有限公司金坛厂区岩土工程勘察报告, 江苏常州地质工程勘察院, 钱赢伟, 2008.10
- 8852 金坛凤凰城经济工业园项目岩土工程勘察报告, 江苏常州地质工程勘察院, 丁绍龙, 2012.09
- 8853 凤凰城地下车库岩土工程勘察报告, 江苏常州地质工程勘察院, 丁绍龙, 2013.09
- 8854 凤凰城二期塔吊岩土工程勘察报告, 江苏常州地质工程勘察院, 丁绍龙, 2013.10
- 8855 江苏金洋造船有限公司船台车间、研发车间岩土工程勘察报告, 江苏常州地质工程勘察院, 吴云鹤, 2012.10
- 8856 江苏常峰电力设备有限公司车间岩土工程勘察报告, 江苏常州地质工程勘察院, 丁绍龙, 2012.11
- 8857 西银现代花卉苗木组培中心岩土工程勘察报告, 江苏常州地质工程勘察院, 朱凌昊, 2013.03
- 8858 纬向路(拓荡路-汇贤路)工程岩土工程勘察报告(报告编号:CGK2013038), 江苏常州地质工程勘察院, 吴云鹤, 2013.04
- 8859 金坛市区 2013 年防汛工程(华苑新村泵站)岩土工程勘察报告, 江苏常州地质工程勘察院, 徐敏, 2013.04
- 8860 金坛市区 2013 年防汛工程(东方二村泵站)岩土工程勘察报告, 江苏常州地质工程勘察院, 徐敏, 2013.04
- 8861 金坛市区 2013 年防汛工程岩土工程勘察报告, 江苏常州地质工程勘察院, 吴云鹤, 2013.04
- 8862 金坛东收费站站区宿舍楼岩土工程勘察报告, 江苏常州地质工程勘察院, 吴云鹤, 2013.05
- 8863 金坛西收费站站区宿舍楼岩土工程勘察报告, 江苏常州地质工程勘察院, 吴云鹤, 2013.05
- 8864 经四路工程(桥梁)岩土工程勘察报告, 江苏常州地质工程勘察院, 朱凌昊, 2013.05
- 8865 经四路(南一环~南二环)工程岩土工程勘察报告, 江苏常州地质工程勘察院, 朱凌昊, 2013.05
- 8866 沿河东路(金谷华城段)道路工程岩土工程勘察报告, 江苏常州地质工程勘察院, 吴云鹤, 2013.05
- 8867 沿江高速茅山服务区宿舍楼岩土工程勘察报告, 江苏常州地质工程勘察院, 武景淑, 2013.06
- 8868 常州西银生物科技有限公司专家楼及食堂岩土工程勘察报告, 江苏常州地质工程勘察院, 朱凌昊, 2013.06
- 8869 金坛神湖机电有限公司制造车间、综合车间及研发车间岩土工程勘察报告, 江苏常州地质工程勘察院, 吴云鹤, 2013.08
- 8870 常州市正隆粉体工程有限公司制造车间及研发车间岩土工程勘察报告, 江苏常州地质工程勘察院, 吴云鹤, 2013.08

- 8871 江苏安利新型建材有限公司制造车间及研发车间岩土工程勘察报告, 江苏常州地质工程勘察院, 吴云鹤, 2013.08
- 8872 江苏欧利威流体科技有限公司车间一、车间二岩土工程勘察报告, 江苏常州地质工程勘察院, 范志达, 2013.08
- 8873 常州市豪迈机械制造有限公司综合车间岩土工程勘察报告(工程编号:CGK2013086), 江苏常州地质工程勘察院, 吴云鹤, 2013.08
- 8874 110KV 景区变电站工程岩土工程勘察报告, 江苏常州地质工程勘察院, 武景淑, 2013.10
- 8879 金坛隆英机械制造有限公司岩土工程勘察报告, 江苏常州地质工程勘察院, 朱晓晟, 2013.11
- 8880 江苏伟邦布鲁克包装有限公司综合车间岩土工程勘察报告, 江苏常州地质工程勘察院, 吴云鹤, 2013.11
- 8881 玉山花园二期岩土工程勘察报告, 江苏常州地质工程勘察院, 吴云鹤, 2013.12
- 8882 常州利腾机械有限公司车间岩土工程勘察报告, 江苏常州地质工程勘察院, 丁绍龙, 2014.01
- 8883 模锻车间 50KJ 锤-160KJ 锤基础岩土工程勘察报告, 江苏常州地质工程勘察院, 丁绍龙, 2014.01
- 8884 东方盐湖城后勤区岩土工程勘察报告, 江苏常州地质工程勘察院, 丁绍龙, 2014.01
- 8885 中国移动通信集团江苏有限公司常州分公司通信基站(东城村基站)工程地质勘察报告, 江苏常州地质工程勘察院, 汪磊, 2014.01
- 8886 江苏肯创催化剂再生技术有限公司新建工程岩土工程勘察报告, 江苏常州地质工程勘察院, 吴云鹤, 2014.03
- 8887 盐泉小镇·道天下观、卦院项目岩土工程勘察报告, 江苏常州地质工程勘察院, 丁绍龙, 2014.03
- 8888 盐泉小镇·道天下观、卦院项目(变电所)岩土工程勘察报告, 江苏常州地质工程勘察院, 丁绍龙, 2014.05
- 8889 盐泉小镇·道天下观、卦院项目(乾院小卖部、卫生间)岩土工程勘察报告, 江苏常州地质工程勘察院, 丁绍龙, 2014.05
- 8890 盐湖城一乾院、离院塔吊岩土工程勘察报告, 江苏常州地质工程勘察院, 丁绍龙, 2014.08
- 8891 南门桥岩土工程勘察报告, 江苏常州地质工程勘察院, 吴云鹤, 2014.03
- 8892 江苏远东木业有限公司研发车间及车间 1~3 岩土工程勘察报告, 江苏常州地质工程勘察院, 吴云鹤, 2014.03
- 8893 纬向路(拓荡路-汇贤路)工程岩土工程勘察报告(勘察编号:CGK2014118), 江苏常州地质工程勘察院, 吴云鹤, 2014.03
- 8894 紫云湖度假酒店岩土工程勘察报告, 江苏常州地质工程勘察院, 朱凌昊, 2014.03
- 8895 常州市豪迈机械制造有限公司综合车间岩土工程勘察报告(工程编号:CGK2014136), 江苏常州地质工程勘察院, 吴云鹤, 2014.04
- 8896 常州亿禾铝业有限公司生产车间岩土工程勘察报告, 江苏常州地质工程勘察院, 丁绍龙, 2014.04
- 8897 南环二路西延工程桥梁岩土工程勘察报告, 江苏常州地质工程勘察院, 吴云鹤, 2014.05
- 8898 常州新蓝天汇丰钢结构有限公司拟建重钢车间、研发车间岩土工程勘察报告, 江苏常州地质工程勘察院, 吴云鹤, 2014.05
- 8899 南环二路西延(朱庄转盘-新 241)污水管道岩土工程勘察报告, 江苏常州地质工程勘察院, 吴云鹤, 2014.05
- 8900 港德工业园污水管道工程岩土工程勘察报告, 江苏常州地质工程勘察院, 吴云鹤, 2014.06
- 8901 常州市博得工具有限公司车间岩土工程勘察报告, 江苏常州地质工程勘察院, 丁绍龙, 2014.06
- 8902 江苏金坛汽车工业有限公司汽车零部件项目岩土工程勘察报告, 江苏常州地质工程勘察院, 丁绍龙, 2014.06
- 8903 江苏鼎轩投资有限公司默元酒店岩土工程勘察报告, 江苏常州地质工程勘察院, 范志达, 2014.07
- 8904 东三环规划河道岩土工程勘察报告, 江苏常州地质工程勘察院, 吴云鹤, 2014.07
- 8905 纵四路桥梁工程岩土工程勘察报告, 江苏常州地质工程勘察院, 吴云鹤, 2014.07
- 8906 纵四路道路工程岩土工程勘察报告, 江苏常州地质工程勘察院, 吴云鹤, 2014.07
- 8907 常州霍克展示器材制造有限公司拟建厂房、地下泵房、水池、门卫、圆形钢构岩土工程勘察报告, 江苏常州地质工程勘察院, 吴云鹤, 2014.07
- 8908 冲压车间部分区域(填土勘察)岩土工程勘察报告, 江苏常州地质工程勘察院, 丁绍龙, 2014.07
- 8909 烈士陵园西侧道路大修工程岩土工程勘察报告, 江苏常州地质工程勘察院, 吴云鹤, 2014.09
- 8910 茅山盐泉小镇·道天下(坤院塔吊)岩土工程勘察报告, 江苏常州地质工程勘察院, 丁绍龙, 2014.11
- 8915 茅山盐泉小镇·道天下(坤院)岩土工程勘察报告, 江苏常州地质工程勘察院, 丁绍龙, 2014.09
- 8916 江苏博洋重工科技有限公司车间岩土工程勘察报告, 江苏常州地质工程勘察院, 丁绍龙, 2014.09
- 8917 110KV 指前变电站岩土工程勘察报告, 江苏常州地质工程勘察院, 朱凌昊, 2014.10
- 8918 华阳路西侧河道岩土工程勘察报告, 江苏常州地质工程勘察院, 吴云鹤, 2014.10
- 8919 金坛水北加油站改造项目岩土工程勘察报告, 江苏常州地质工程勘察院, 吕生祥, 2014.11
- 8920 东方盐湖城停车场岩土工程勘察报告, 江苏常州地质工程勘察院, 丁绍龙, 2014.12
- 8921 金坛市区域安全供水配套工程一长荡湖水厂岩土工程勘察报告, 江苏常州地质工程勘察院, 吴云鹤, 2014.12
- 8922 江苏翼邦生物技术有限公司新建厂区岩土工程勘察报告, 江苏常州地质工程勘察院, 吕生祥, 2015.05
- 8923 新建发动机机加生产线项目岩土工程勘察报告, 江苏常州地质工程勘察院, 吕生祥, 2015.06
- 8924 常州南州加油站岩土工程勘察报告, 江苏常州地质工程勘察院, 王通岭, 2015.07
- 8925 新建浚博小微企业园项目岩土工程勘察报告, 江苏常州地质工程勘察院, 王通岭, 2015.07
- 8926 新建浚博小微企业园项目(1#标准厂房)岩土工程勘察报告, 江苏常州地质工程勘察院, 王通岭, 2015.07
- 8927 江苏金坛长荡湖新能源科技有限公司生产配套用房项目岩土工程勘察报告, 江苏常州地质工程勘察院, 王通岭, 2015.09
- 8928 长荡湖水厂塔吊基础岩土工程勘察报告, 江苏常州地质工程勘察院, 丁绍龙, 2015.11
- 8929 江苏常州朱庄 110KV 输变电工程岩土工程勘察报告, 江苏常州地质工程勘察院, 霍长永, 2015.11

- 8930 江苏福龙环卫装备科技股份有限公司专用车生产车间岩土工程勘察报告, 江苏常州地质工程勘察院, 王通岭, 2015. 11
- 8931 电机与电机控制器及电池 PACK 生产线项目岩土工程勘察报告, 江苏常州地质工程勘察院, 王通岭, 2015. 11
- 8932 焊装车间二期项目岩土工程勘察报告, 江苏常州地质工程勘察院, 王通岭, 2015. 12
- 8933 君泽宾馆岩土工程勘察报告, 江苏常州地质工程勘察院, 刘开斌, 2016. 01
- 8934 金坛市区域安全供水配套工程—长荡湖水厂出厂水总管岩土工程勘察报告, 江苏常州地质工程勘察院, 吴云鹤, 2016. 03
- 8935 金坛市区域安全供水配套工程—长荡湖水厂排水管线岩土工程勘察报告, 江苏常州地质工程勘察院, 吴云鹤, 2016. 06
- 8936 金坛市区域安全供水配套工程—长荡湖水厂出水总管(东西线)岩土工程勘察报告, 江苏常州地质工程勘察院, 吴云鹤, 2016. 06
- 8937 年产镍系列催化剂 1020 吨、钯系列催化剂 120 吨及 2000 吨废镍催化剂、200 吨废钯催化剂回收利用建设项目(新建厂区)岩土工程勘察报告, 江苏常州地质工程勘察院, 吴云鹤, 2016. 09
- 8938 广告牌选址工程岩土工程勘察报告, 江苏常州地质工程勘察院, 吕生祥, 2016. 11
- 8939 110KV 井庄变电站初勘岩土工程勘察报告, 江苏常州地质工程勘察院, 王通岭, 2016. 11
- 8940 办公楼及餐厅岩土工程勘察报告, 江苏常州地质工程勘察院, 吴云鹤, 2016. 12
- 8941 东方盐湖城泵房及蓄水池岩土工程勘察报告, 江苏常州地质工程勘察院, 吕生祥, 2017. 01
- 8942 常州亿禾铝业有限公司生产车间 G 岩土工程勘察报告, 江苏常州地质工程勘察院, 王通岭, 2017. 02
- 8943 年处置、利用废有机溶剂 50000 吨项目岩土工程勘察报告, 江苏常州地质工程勘察院, 朱凌昊, 2017. 03
- 8944 江苏常州薛庄(新城)220KV 变电站工程岩土工程勘察报告, 江苏常州地质工程勘察院, 丁绍龙, 2017. 04
- 8945 茅山服务区改扩建项目岩土工程勘察报告, 江苏常州地质工程勘察院, 吴云鹤, 2017. 08
- 8946 金城镇白塔路改造工程(园巷桥接建)岩土工程勘察报告, 江苏常州地质工程勘察院, 丁绍龙, 2017. 09
- 8947 北电爱思特常州电芯项目一期岩土工程初步勘察报告, 江苏常州地质工程勘察院, 刘开斌, 2017. 12
- 8948 常州恒大御景半岛(金沙湾)项目首期 101 亩及销售中心岩土工程勘察报告, 江苏常州地质工程勘察院, 刘开斌, 2017. 09
- 8949 常州市南岗鞋业有限公司车间、办公楼岩土工程勘察报告, 常州市东华岩土工程有限公司, 肖春梅, 2004. 04
- 8950 马鞍山市天福纸箱纸品有限公司金坛分公司厂区岩土工程勘察报告, 江苏镇江地质工程勘察院, 王国庆, 2004. 12
- 8951 金坛市阳光花园住宅小区(二期工程)6#、4#、住宅楼岩土工程勘察报告, 金坛市建筑设计院, 杨子中, 2008. 08
- 8952 金坛市金城花园三~六层住宅(二期)岩土工程勘察报告, 金坛市建筑设计院, 陈龙祥, 2004. 10
- 8953 景潭花园三期岩土工程勘察报告, 江苏筑原建筑设计有限公司, 闵亮, 2005. 08
- 8954 金坛长海焊材有限公司厂区岩土工程勘察报告, 常州市宏建岩土工程有限公司, 卢从旺, 2005. 12
- 8955 常州华钛化学有限公司单层仓库、三层车间及五层科技楼等岩土工程勘察报告, 金坛市建筑设计院, 陈龙祥, 2005. 05
- 8956 金坛市苏源房地产开发有限公司 12#、13#、15#、16#住宅楼岩土工程勘察报告, 金坛市建筑设计院有限公司, 杨子中, 2005. 09
- 8957 金源福地 17#、18#、19#、23#住宅楼岩土工程勘察报告, 金坛市建筑设计院有限公司, 朱子平, 2005. 12
- 8958 金谷华城 A 组团 12、20、21 号住宅岩土工程勘察报告, 常州市规划设计院, 徐凯、郑付涛, 2004. 04
- 8959 金谷华城 A 组团 13、14 号住宅岩土工程勘察报告, 常州市规划设计院, 徐凯, 2004. 12
- 8960 金坛市阳光花苑住宅小区(二期工程)1#、2#、11#-22#住宅楼岩土工程勘察报告, 金坛市建筑设计院, 王九红, 2005. 06
- 8961 金坛正信光伏电子有限公司车间七岩土工程勘察报告, 常州康辉岩土工程有限公司, 吕立, 2013. 11
- 8962 常州新蓝智能装备有限公司车间岩土工程勘察报告, 常州市基础工程公司, 徐丹青, 2013. 08
- 8963 常州市翰华环保科技有限公司新建车间岩土工程勘察报告, 常州凯联岩土工程有限公司, 周志刚, 2014. 07
- 8964 江苏瑞东农药有限公司丙类仓库二岩土工程勘察报告, 常州康辉岩土工程有限公司, 吕立, 2013. 11
- 8965 金坛市朝阳建材有限公司车间一、二、三、四及办公楼岩土工程勘察报告, 常州凯联岩土工程有限公司, 鲍银俊, 2013. 11
- 8966 金坛技鼎精密机械有限公司建设工程岩土工程勘察报告, 常州康辉岩土工程有限公司, 章震, 2013. 08
- 8967 金坛利云汽车电机有限公司建设工程岩土工程勘察报告, 常州康辉岩土工程有限公司, 章震, 2013. 08
- 8968 江苏恒瑞丰泰冷却塔有限公司岩土工程勘察报告, 常州康辉岩土工程有限公司, 吕立, 2013. 08
- 8969 金坛市凯诺铝制品有限公司生产车间一~三岩土工程勘察报告, 常州康辉岩土工程有限公司, 吕立, 2014. 03
- 8970 江苏博锐金属材料有限公司车间一、二、三岩土工程勘察报告, 常州康辉岩土工程有限公司, 吕立, 2014. 03
- 8971 常州万容新材料科技有限公司车间一、二岩土工程勘察报告, 常州凯联岩土工程有限公司, 朱子平, 2014. 05
- 8972 金坛市直溪中心卫生院扩建建院大楼岩土工程勘察报告, 金坛市金石岩土工程有限公司, 沃京, 2008. 12
- 8973 江苏兆晶科技发展有限公司生活区岩土工程勘察报告, 常州凯联岩土工程有限公司, 王卫栋, 2011. 04
- 8974 金坛市军荣机械有限公司生产车间、研发车间岩土工程勘察报告, 常州康辉岩土工程有限公司, 吕立, 2014. 05
- 8975 江苏铭鼎新材料科技有限公司车间一岩土工程勘察报告, 常州凯联岩土工程有限公司, 朱子平, 2014. 09
- 8976 金坛市旭邦塑胶厂车间岩土工程勘察报告, 常州凯联岩土工程有限公司, 陈济仁, 2012. 04
- 8977 江苏云鹏净化科技有限公司研发车间、试验车间、1#2#车间岩土工程勘察报告, 常州凯联岩土工程有限公司, 沃京, 2014. 08



- 8978 常州市苏风机械有限公司岩土工程勘察报告, 常州康辉岩土工程有限公司, 吕立, 2013.07
- 8979 江苏富丽雅新材料科技有限公司生产车间一~三岩土工程勘察报告, 常州凯联岩土工程有限公司, 马小平, 2014.02
- 8980 常州市福瑞斯橡塑制品有限公司车间一、二、三、四岩土工程勘察报告, 常州凯联岩土工程有限公司, 潘江鹏, 2014.07
- 8981 江苏鑫弘塑胶有限公司厂区岩土工程勘察报告, 常州康辉岩土工程有限公司, 吕立, 2013.11
- 8982 金坛市宏力弹簧有限公司车间一、二岩土工程勘察报告, 常州康辉岩土工程有限公司, 吕立, 2014.05
- 8983 常州市华旭工程材料有限公司新建车间三、四、五工程岩土工程勘察报告, 无锡轻工设计研究院有限公司, 吴晓星, 2013.12
- 8984 常州嘉杰机械有限公司岩土工程勘察报告, 常州康辉岩土工程有限公司, 吕立, 2013.09
- 8985 金坛市旺盛曲轴制造有限公司 1#车间、2#车间岩土工程勘察报告, 常州康辉岩土工程有限公司, 吕立, 2014.09
- 8986 常州凯丽纺织有限公司新厂区岩土工程勘察报告, 江苏长江机械化基础工程公司, 孔坤, 2014.05
- 8987 金坛市广顺钢构有限公司 1#、2#、3#、4#车间岩土工程勘察报告, 常州凯联岩土工程有限公司, 沃京, 2014.05
- 8988 金坛市欣艺围巾制造有限公司车间一、二、三岩土工程勘察报告, 常州康辉岩土工程有限公司, 吕立, 2013.11
- 8989 常州市松洋机电有限公司车间一~车间五岩土工程勘察报告, 常州康辉岩土工程有限公司, 吕立, 2013.07
- 8990 江苏仙中香食品科技有限公司车间一岩土工程勘察报告, 江苏长江机械化基础工程公司, 秦云虎, 2013.08
- 8991 常州市金坛区望胜合金铸钢有限公司新建厂区岩土工程勘察报告, 江苏文博建筑设计有限公司, 殷文, 2016.11
- 8992 常州华盛恒能光电有限公司综合车间岩土工程勘察报告, 金坛市金石岩土工程有限公司, 陈济仁, 2010.08
- 8993 金坛市酿造机械有限公司车间、办公楼岩土工程勘察报告, 金坛市金石岩土工程有限公司, 鲍银俊, 2010.07
- 8994 东方二村住宅岩土工程勘察报告, 金坛市金石岩土工程有限公司, 王洁, 2006.05
- 8995 金坛市金江苑二村一期工程岩土工程勘察报告, 金坛市金石岩土工程有限公司, 王洁, 2006.05
- 8996 金坛市拆建总公司愚池新村中心组团幼儿园、物业用房及 5、7、9、10、12、13 号住宅楼岩土工程勘察报告, 金坛市建筑设计院, 王洁, 2005.03
- 8997 愚池新村 44#、45#住宅及商业用房岩土工程勘察报告, 金坛市金石岩土工程有限公司, 陈济仁, 2010.06
- 8998 金坛市朱林镇村镇建设管理服务站拆迁安置农民公寓岩土工程勘察报告, 金坛市金石岩土工程有限公司, 陈济仁, 2009.12
- 8999 金坛市平江电气设备有限公司办公楼及生产车间岩土工程勘察报告, 金坛市金石岩土工程有限公司, 王卫栋, 2009.03
- 9000 金和计算机设备有限公司四层办公楼及三层宿舍、食堂岩土工程勘察报告, 金坛市建筑设计院有限公司, 杨子中, 2005.06
- 9001 金坛市自来水公司第三水厂深度处理工程岩土工程勘察报告, 金坛市金石岩土工程有限公司, 陈济仁, 2010.09
- 9002 常州海阳绿科新能源技术有限公司车间、宿舍岩土工程勘察报告, 常州凯联岩土工程有限公司, 马小平, 2010.10
- 9003 华达名都小区 32#~35#、39#~42#住宅楼及 44#商铺岩土工程勘察报告, 金坛市金石岩土工程有限公司, 陈济仁, 2010.01
- 9004 常州龙河时装有限公司生产车间、宿舍楼岩土工程勘察报告, 金坛市金石岩土工程有限公司, 朱子平, 2010.07
- 9005 江苏成松防水材料有限公司车间、综合楼岩土工程勘察报告, 江苏筑原建筑设计有限公司, 陈洪圣、韩琪, 2009.12
- 9006 金城小丘村委二幢四层集体宿舍岩土工程勘察报告, 金坛市建筑设计院, 王洁, 2004.01
- 9007 名仕家园地下室岩土工程勘察报告, 金坛市金石岩土工程有限公司, 陈济仁, 2008.03
- 9008 金坛市苏安房产开发有限公司 3#商住楼岩土工程勘察报告, 金坛市金石岩土工程有限公司, 王洁, 2008.05
- 9009 金坛市四通电子有限公司办公楼岩土工程勘察报告, 金坛市金石岩土工程有限公司, 殷文, 2009.09
- 9010 金坛市水北农贸市场菜场及商住楼岩土工程勘察报告, 金坛市金石岩土工程有限公司, 王洁, 2008.07
- 9011 金坛市徐塘新村住宅小区三期详勘阶段岩土工程勘察报告, 常州市武进建筑设计院有限公司, 童玲, 2010.07
- 9012 500KV 金坛(殷庄)升压输变电工程初步设计岩土工程勘察报告, 江苏省电力设计院, 伍晖, 2008.12
- 9013 溪城嘉园 1-7 号楼岩土工程勘察报告, 金坛市金石岩土工程有限公司, 马小平, 2008.05
- 9014 江苏常宝普莱森钢管有限公司 108 生产线一期工程岩土工程勘察报告, 常州市东华岩土工程有限公司, 王黎萍, 2009.01
- 9017 滨河桥岩土工程勘察报告, 冶金工业部华东勘察基础工程总公司, 边雯, 2008.03
- 9018 峨嵋桥岩土工程勘察报告, 冶金工业部华东勘察基础工程总公司, 边雯, 2008.03
- 9019 金城建材市场 25~34#岩土工程勘察报告, 金坛市金石岩土工程有限公司, 朱子平, 2010.02
- 9020 常州润雨服饰有限公司综合楼岩土工程勘察报告, 金坛市金石岩土工程有限公司, 陈济仁, 2009.10
- 9021 怡沁园小区 5#底商住宅岩土工程勘察报告, 金坛市金石岩土工程有限公司, 沃京, 2007.12
- 9022 江苏汇和制衣有限公司一期工程(宿舍楼 A 座、综合楼 B 座、生产楼 A 座、锅炉房、门房及泵房)岩土工程勘察报告, 江苏省纺织工业设计研究院有限公司, 张吉韦, 2005.06
- 9023 金坛市班克斯纸制品有限公司 1#~3#车间、综合楼岩土工程勘察报告, 金坛市金石岩土工程有限公司, 马小平, 2006.08
- 9024 金坛市汽车销售维修检测服务中心岩土工程勘察报告, 金坛市金石岩土工程有限公司, 殷文, 2006.06
- 9025 金江苑一村 D 区 1#~8#商住楼岩土工程勘察报告, 金坛市金石岩土工程有限公司, 马小平, 2006.08
- 9026 金江苑一村 D 区 16#~18#、23#、24#、E 区 1#~13#商住楼岩土工程勘察报告, 金坛市金石岩土工程有限公司,



- 马小平, 2006. 12
- 9027 金坛帝安福金属科技有限公司单层车间、三层办公楼岩土工程勘察报告, 金坛市金石岩土工程有限公司, 沃京, 2009. 03
- 9028 常州金益密封工程有限公司车间、宿舍岩土工程勘察报告, 金坛市金石岩土工程有限公司, 马小平, 2007. 09
- 9029 东方一村住宅岩土工程勘察报告, 金坛市金石岩土工程有限公司, 王洁, 2006. 05
- 9030 金坛市徐塘新村二期岩土工程勘察报告, 常州市市政工程设计研究院有限公司, 盛鸿鸣, 2008. 07
- 9031 常州新华书店有限责任公司金坛分公司综合楼岩土工程勘察报告, 金坛市金石岩土工程有限公司, 陈济仁, 2008. 11
- 9032 金坛侨意房地产有限公司金水湾小区二期工程27~30号楼岩土工程勘察报告, 金坛市金石岩土工程有限公司, 马小平, 2007. 09
- 9033 星城朱庄花园 57~60#住宅岩土工程勘察报告, 金坛市金石岩土工程有限公司, 陈济仁, 2010. 04
- 9034 华达名都小区 (7#、8#、14#、15#、20#、21#、27#、28#住宅楼) 岩土工程勘察报告, 金坛市金石岩土工程有限公司, 陈济仁, 2009. 09
- 9035 胡姬花园 1~10 号楼 (含半地下车库) 岩土工程勘察报告, 金坛市金石岩土工程有限公司, 马小平, 2008. 06
- 9036 常州市四季鹅业有限公司宿舍食堂、生产车间、办公楼岩土工程勘察报告, 金坛市金石岩土工程有限公司, 王洁, 2008. 01
- 9037 金坛市华丰制氧有限公司办公楼、车间岩土工程勘察报告, 金坛市金石岩土工程有限公司, 沃京, 2009. 12
- 9038 中大国际商贸城中大大厦岩土工程勘察报告, 金坛市金石岩土工程有限公司, 陈济仁, 2010. 06
- 9039 东部区域供水暨用户网改造工程水北增压站岩土工程勘察报告, 金坛市金石岩土工程有限公司, 陈济仁, 2010. 06
- 9040 常州市华夏环境试验设备有限公司车间、宿舍、生产楼岩土工程勘察报告, 金坛市金石岩土工程有限公司, 马小平, 2010. 09
- 9041 金坛丹凤路桥岩土工程勘察报告, 冶金工业部华东勘察基础工程总公司, 边雯, 2008. 07
- 9042 金坛市凯键网布有限公司生产楼、生产车间岩土工程勘察报告, 金坛市金石岩土工程有限公司, 殷文, 2010. 07
- 9043 金坛市城市建设开发总公司春风三村西侧 B 地块 2#、28#~35 楼岩土工程勘察报告, 金坛市金石岩土工程有限公司, 马小平, 2007. 12
- 9044 金坛市城市建设开发总公司春风三村西侧 A 地块 1~5 号楼岩土工程勘察报告, 金坛市金石岩土工程有限公司, 马小平, 2007. 10
- 9045 金坛市正大装潢配套厂三层车间岩土工程勘察报告, 金坛市金石岩土工程有限公司, 王洁, 2008. 05
- 9046 左邻右里二期工程 9~18#楼岩土工程勘察报告, 金坛市金石岩土工程有限公司, 王卫栋, 2008. 03
- 9047 金坛市苏安房地产开发有限公司 1、2#商住楼岩土工程勘察报告, 金坛市金石岩土工程有限公司, 王洁, 2007. 12
- 9048 金坛市塑料厂岩土工程勘察报告, 金坛市金石岩土工程有限公司, 朱子平, 2007. 01
- 9049 清华园小区工程岩土工程勘察报告, 金坛市金石岩土工程有限公司, 马小平, 2008. 03
- 9050 金坛市润帛毛纺有限公司生产车间、宿舍岩土工程勘察报告, 金坛市金石岩土工程有限公司, 朱子平, 2009. 05
- 9051 百泽(常州)新能源科技有限公司一期工程岩土工程勘察报告, 金坛市金石岩土工程有限公司, 朱子平, 2008. 02
- 9052 金坛市交通局朱林交管所综合楼岩土工程勘察报告, 金坛市金石岩土工程有限公司, 王洁, 2008. 04
- 9053 金坛市凯键网布有限公司二层车间与三层生产楼岩土工程勘察报告, 金坛市金石岩土工程有限公司, 殷文, 2007. 03
- 9054 金坛市教育局体育馆、科技综合楼、幼儿园岩土工程勘察报告, 金坛市金石岩土工程有限公司, 王洁, 2006. 12
- 9055 江苏八达畜禽有限公司车间、宿舍岩土工程勘察报告, 金坛市金石岩土工程有限公司, 马小平, 2007. 07
- 9056 五中桥岩土工程勘察报告, 冶金工业部华东勘察基础工程总公司, 边雯, 2008. 03
- 9057 金坛华欣包装厂四层附房、宿舍岩土工程勘察报告, 金坛市金石岩土工程有限公司, 朱子平, 2007. 02
- 9058 常州乐盛纺织有限公司车间、办公楼、宿舍岩土工程 (详细) 勘察报告, 江苏宜陶工业设计研究院有限公司, 史俊峰, 2006. 09
- 9059 江苏华兴电子有限公司三~四层综合楼及厂房岩土工程勘察报告, 金坛市金石岩土工程有限公司, 马小平, 2008. 04
- 9060 金坛市恒旭科技有限公司车间、办公楼岩土工程勘察报告, 金坛市金石岩土工程有限公司, 王洁, 2007. 07
- 9061 汇贤路桥岩土工程勘察报告, 冶金工业部华东勘察基础工程总公司, 边雯, 2008. 05
- 9062 金坛市翔发房地产有限公司丽锦家园 1#~11#商住楼岩土工程勘察报告, 金坛市金石岩土工程有限公司, 马小平, 2007. 02
- 9063 常州市自力五金制品有限公司车间、办公楼岩土工程勘察报告, 常州市东华岩土工程有限公司, 王晓斌, 2006. 12
- 9064 金坛市白龙荡村六栋农民公寓岩土工程勘察报告, 金坛市建筑设计院有限公司, 马小平, 2005. 08
- 9065 金坛市金城镇向阳幼儿园岩土工程勘察报告, 金坛市金石岩土工程有限公司, 沃京, 2009. 04
- 9066 江苏宝联化工科技有限公司办公楼、生产车间岩土工程勘察报告, 金坛市金石岩土工程有限公司, 殷文, 2008. 12
- 9067 北京华商管理科学研究院金坛分院第 1~5、12、13 栋楼岩土工程勘察报告, 江苏长江机械化基础工程公司, 毕洪波, 2008. 02
- 9068 常州市天尊风能高新技术有限公司生产车间岩土工程勘察报告, 金坛市水利勘测规划设计室, 孙平, 2008. 08
- 9069 常州市天尊风能高新技术有限公司综合楼岩土工程勘察报告, 金坛市水利勘测规划设计室, 孙平, 2008. 08

- 9070 常州亿晶光电科技有限公司宿舍楼及商铺岩土工程勘察报告, 金坛市金石岩土工程有限公司, 王卫栋, 2008. 10
- 9071 金坛市信亚达机械厂生产楼岩土工程勘察报告, 金坛市金石岩土工程有限公司, 陈济仁, 2009. 07
- 9072 金坛市安芬妮时装有限公司规划厂房、宿舍楼及办公室岩土工程勘察报告, 金坛市金石岩土工程有限公司, 殷文, 2008. 06
- 9073 常州市立华生物肥料有限公司生产车间岩土工程勘察报告, 金坛市金石岩土工程有限公司, 王洁, 2007. 12
- 9074 金坛市东园菜市场岩土工程勘察报告, 金坛市金石岩土工程有限公司, 朱子平, 2006. 09
- 9075 金坛美地奇房地产有限公司涌金花园 17~20 号楼岩土工程勘察报告, 金坛市金石岩土工程有限公司, 马小平, 2008. 02
- 9076 金坛市翔峰房地产有限公司二~五层办公楼岩土工程勘察报告, 金坛市金石岩土工程有限公司, 马小平, 2008. 07
- 9077 金坛市城市建设开发总公司星城朱庄花园 49~52#住宅楼岩土工程勘察报告, 金坛市金石岩土工程有限公司, 陈济仁, 2009. 05
- 9078 金坛市城市建设开发总公司星城朱庄花园 47#、48#住宅楼岩土工程勘察报告, 金坛市金石岩土工程有限公司, 陈济仁, 2009. 04
- 9079 常州华葵纺织制品有限公司宿舍楼岩土工程勘察报告, 南京煤炭水文工程地质勘察院, 毕洪波, 2007. 06
- 9080 金坛市房产公司六层业务楼岩土工程勘察报告, 金坛市金石岩土工程有限公司, 马小平, 2007. 01
- 9081 金坛市华西房地产开发有限公司商住楼岩土工程勘察报告, 金坛市金石岩土工程有限公司, 马小平, 2006. 08
- 9082 金坛市华光制烛有限公司生产车间、办公楼岩土工程勘察报告, 金坛市金石岩土工程有限公司, 王洁, 2006. 03
- 9083 金坛市金沙影城岩土工程勘察报告, 金坛市金石岩土工程有限公司, 王洁, 2006. 05
- 9084 金坛市人才培训中心地块改造岩土工程勘察报告, 金坛市金石岩土工程有限公司, 朱子平, 2006. 03
- 9085 金坛市城西飞龙塑料厂办公、生产楼岩土工程勘察报告, 金坛市水利勘测规划设计室, 王金前, 2006. 01
- 9086 金坛市金牛纺织制衣厂拟建办公楼、车间岩土工程勘察报告, 冶金工业部华东勘察基础工程总公司, 徐志, 2005. 07
- 9087 金坛市金源福地 28#、11#楼岩土工程勘察报告, 金坛市金石岩土工程有限公司, 朱子平, 2006. 10
- 9088 金坛天霸房地产有限公司二~五层商业、住宅岩土工程勘察报告, 金坛市建筑设计院, 马小平, 2004. 08
- 9089 常州美晶太阳能材料有限公司办公楼、车间岩土工程勘察报告, 金坛市金石岩土工程有限公司, 王洁, 2007. 01
- 9090 金坛市益鑫实业有限公司二~三层车间岩土工程勘察报告, 金坛市金石岩土工程有限公司, 朱子平, 2007. 05
- 9091 金坛市常安建筑机械制造厂生产车间及宿舍食堂岩土工程勘察报告, 金坛市金石岩土工程有限公司, 王洁, 2007. 05
- 9092 金坛市华城航运有限公司五~六层办公楼岩土工程勘察报告, 金坛市建筑设计院有限公司, 王洁, 2005. 06
- 9093 金坛市直溪天府大酒店二~六层酒店岩土工程勘察报告, 金坛市金石岩土工程有限公司, 王洁, 2007. 04
- 9094 江苏晨风集团股份有限公司宿舍楼、厂房岩土工程勘察报告, 苏州中材非金属矿设计研究院有限公司, 胡卫华, 2003. 07
- 9095 金城工业园发展有限公司办公楼、辅楼岩土工程勘察报告, 金坛市水利勘测规划设计室, 王金前, 2005. 12
- 9096 常州亚细制衣有限公司岩土工程勘察报告, 南京煤炭水文工程地质勘察院, 毕洪波, 2007. 05
- 9097 金坛市(国发)特种纺织品有限公司综合楼、车间岩土工程勘察报告, 南京煤炭水文工程地质勘察院, 毕洪波, 2004. 02
- 9098 江苏健康敷料有限公司宿舍楼岩土工程勘察报告, 金坛市水利勘测规划设计室, 孙平, 2007. 04
- 9099 金坛市碧润水芹合作社岩土工程勘察报告, 金坛市金石岩土工程有限公司, 王洁, 2007. 12
- 9100 金坛侨意房地产有限公司金水湾小区二期工程 31~35 号楼岩土工程勘察报告, 金坛市金石岩土工程有限公司, 马小平, 2007. 08
- 9101 金坛市白塔建筑公司四层住宅岩土工程勘察报告, 金坛市建筑设计院, 陈龙祥, 2005. 01
- 9102 金坛市文荟苑 10#、12#、13#楼岩土工程勘察报告, 金坛市金石岩土工程有限公司, 朱子平, 2007. 11
- 9103 金坛市坛龙制衣厂岩土工程勘察报告, 金坛市金石岩土工程有限公司, 朱子平, 2006. 08
- 9104 110KV 储庄变电所岩土工程勘察报告, 江苏常州地质工程勘察院, 王通岭, 2008. 05
- 9105 金坛市兴巢置业发展有限公司金巢公寓楼岩土工程勘察报告, 金坛市建筑设计院有限公司, 杨子中, 2005. 12
- 9106 金坛华城房产开发有限公司食堂、车库等岩土工程勘察报告, 江苏筑原建筑设计有限公司, 陈洪圣, 2008. 01
- 9107 金坛市隆达机械配件厂生产车间及办公楼岩土工程勘察报告, 金坛市金石岩土工程有限公司, 王卫栋, 2007. 06
- 9108 金坛培特福服装厂一期厂房岩土工程勘察报告, 江苏筑原建筑设计有限公司, 陈洪圣, 2006. 01
- 9109 金坛培特福服装厂科研楼、办公楼岩土工程勘察报告, 江苏筑原建筑设计有限公司, 陈洪圣, 2006. 09
- 9110 江苏省银洋胶基有限公司办公楼岩土工程勘察报告, 金坛市金石岩土工程有限公司, 王卫栋, 2008. 04
- 9111 金坛市盛强彩钢瓦厂岩土工程勘察报告, 金坛市建筑设计院, 朱子平, 2005. 11
- 9112 金坛市万圣服饰有限公司新厂区岩土工程勘察报告, 南京煤炭水文工程地质勘察院常州分院, 陈胜, 2006. 05
- 9113 常州颖衫服装有限公司岩土工程勘察报告, 金坛市金石岩土工程有限公司, 王洁, 2006. 06
- 9114 金坛供电公司生产办公综合楼、设备仓库岩土工程勘察报告, 南京煤炭水文工程地质勘察院常州分院, 毕洪波, 2005. 01
- 9115 金坛市峨嵋农机动力机械有限公司车间、宿舍及办公楼岩土工程勘察报告, 金坛市建筑设计院, 朱子平, 2005. 04
- 9116 金坛市彩凤制衣厂生产车间及办公楼岩土工程勘察报告, 金坛市建筑设计院, 王洁, 2005. 04
- 9120 金坛市金宜家俱厂车间、办公楼岩土工程勘察报告, 金坛市建筑设计院有限公司, 杨子中, 2005. 11

- 9121 金坛市才韵制衣厂车间、宿舍岩土工程勘察报告, 金坛市金石岩土工程有限公司, 马小平, 2006. 04
- 9122 常州大卓纺织发展有限公司车间、办公楼岩土工程勘察报告, 金坛市金石岩土工程有限公司, 马小平, 2006. 07
- 9123 金坛市金水湾住宅小区岩土工程勘察报告, 金坛市金石岩土工程有限公司, 杨子中, 2006. 01
- 9124 金坛市翠园新村拆迁安置房(三期)岩土工程勘察报告, 南京煤炭水文工程地质勘察院常州分院, 毕洪波, 2006. 05
- 9125 金坛市东方三村一期工程岩土工程勘察报告, 金坛市金石岩土工程有限公司, 朱子平, 2006. 05
- 9126 金坛市供电局一~五层车库及办公楼岩土工程勘察报告, 金坛市建筑设计院, 陈龙祥, 2003. 10
- 9127 江苏百洋实业有限公司服务楼岩土工程勘察报告, 江苏常州地质工程勘察院, 吴云鹏, 2005. 09
- 9128 金坛市亚太纸业有限公司车间、综合楼岩土工程勘察报告, 金坛市金石岩土工程有限公司, 丁浩, 2006. 05
- 9129 金坛县人民医院综合病房大楼工程地质勘察报告, 常州市第二建筑设计院, 王志钧, 1992. 10
- 9130 金坛市房地产开发公司金溪新村 6 幢五层住宅岩土工程勘察报告, 金坛市建筑设计院, 陈济仁, 2003. 05
- 9131 金坛市拆建公司文荟园、文翠园组团 4~9#五~六层住宅岩土工程勘察报告, 金坛市建筑设计院, 陈济仁, 2003. 10
- 9132 金坛市拆建总公司一~二层农贸市场及住宅楼岩土工程勘察报告, 金坛市建筑设计院, 马小平, 2003. 07
- 9133 朱林四层农民集资房岩土工程勘察报告, 金坛市建筑设计院, 陈龙祥, 2004. 11
- 9134 金坛市百隆钢管有限公司宿舍、厂房岩土工程勘察报告, 金坛市建筑设计院, 朱子平, 2005. 09
- 9135 金坛市拆建总公司春风二村 34~35#五~六层住宅岩土工程勘察报告, 金坛市建筑设计院, 陈济仁, 2005. 09
- 9136 金坛市梦巴黎服饰公司六层生产办公楼岩土工程勘察报告, 金坛市建筑设计院, 丁浩, 2004. 09
- 9137 金坛市气象局商住楼岩土工程勘察报告, 南京煤炭水文工程地质勘察院常州分院, 毕洪波, 2004. 04
- 9138 金坛市房屋建设开发公司建材物资公司地块底商住宅楼岩土工程勘察报告, 金坛市建筑设计院, 朱子平, 2005. 09
- 9139 金坛市文化新村景阳花园(3#~6#房)岩土工程勘察报告, 常州市宏建岩土工程技术有限公司, 高卫平, 2005. 05
- 9140 金坛市文化新村景阳花园(9#-11#、14#、15#、18#、19#房)岩土工程勘察报告, 常州市宏建岩土工程技术有限公司, 高卫平, 2005. 09
- 9141 金坛市兴龙特钢有限公司宿舍、车间、办公楼岩土工程勘察报告, 常州市建筑设计研究院有限公司, 潘政, 2005. 01
- 9142 常州雪兰丹户外休闲用品有限公司岩土工程勘察报告, 南京煤炭水文工程地质勘察院常州分院, 毕洪波, 2005. 12
- 9143 金坛市宏波服装厂三~四层生产车间、三层食堂岩土工程勘察报告, 金坛市建筑设计院, 陈济仁, 2004. 10
- 9144 金坛市威龙灌装机械有限公司车间、办公楼岩土工程勘察报告, 金坛市金石岩土工程有限公司, 陈济仁, 2006. 02
- 9145 金坛市顺兴服装厂车间、辅房、办公楼岩土工程勘察报告, 金坛市建筑设计院, 马小平, 2004. 10
- 9146 江苏华艺铝业工程有限公司四层车间及宿舍、食堂岩土工程勘察报告, 金坛市建筑设计院有限公司, 丁浩, 2005. 05
- 9147 金坛市宏远织带厂生产办公楼岩土工程勘察报告, 金坛市金石岩土工程有限公司, 马小平, 2006. 04
- 9148 金坛市红照通风空调设备厂车间、办公楼岩土工程勘察报告, 金坛市建筑设计院有限公司, 马小平, 2005. 12
- 9149 金坛市中特轴承有限公司办公楼、厂房岩土工程勘察报告, 金坛市金石岩土工程有限公司, 陈济仁, 2006. 04
- 9150 金坛市房屋建设开发公司北戴住宅楼岩土工程勘察报告, 金坛市金石岩土工程有限公司, 朱子平, 2006. 03
- 9151 常州华葵纺织制品有限公司(一期)办公楼、生产车间岩土工程勘察报告, 南京煤炭水文工程地质勘察院常州分院, 毕洪波, 2005. 11
- 9152 金坛市富盛彩板厂车间、办公楼岩土工程勘察报告, 南京煤炭水文工程地质勘察院常州分院, 陈鹏, 2004. 12
- 9153 金坛市新建化工机械厂生产车间、办公楼岩土工程勘察报告, 南京煤炭水文工程地质勘察院常州分院, 毕洪波, 2006. 01
- 9154 金坛紫薇苑岩土工程勘察报告, 常州市规划设计院, 徐凯, 2005. 07
- 9155 金坛市丹丽花园二期工程岩土工程勘察报告, 金坛市金石岩土工程有限公司, 朱子平, 2006. 01
- 9156 纵五路下坵河桥工程岩土工程勘察报告, 常州市基础工程公司, 李兰英, 2015. 06
- 9157 虹桥小学地块城市花园 1-3#五-七层住宅岩土工程勘察报告, 金坛市金石岩土工程有限公司, 陈济仁, 2005. 10
- 9158 金坛市翔峰五星家园 1#-17#商住楼岩土工程勘察报告, 金坛市金石岩土工程有限公司, 马小平, 2005. 12
- 9159 金坛市房地产开发公司华苑二村 36、37、40、41 号住宅楼岩土工程勘察报告, 金坛市金石岩土工程有限公司, 朱子平, 2004. 10
- 9160 金坛市滨河广场 1#、2#商住楼岩土工程勘察报告, 金坛市建筑设计院, 朱子平, 2004. 06
- 9161 金谷华城别墅(10-30 号楼)岩土工程勘察报告, 常州市建筑设计研究院有限公司, 施国平, 2005. 01
- 9162 金谷华城别墅(31-57 号楼)岩土工程勘察报告, 常州市建筑设计研究院有限公司, 施国平, 2005. 03
- 9163 常州华盛恒能电缆有限公司办公楼、车间岩土工程勘察报告, 金坛市金石岩土工程有限公司, 陈济仁, 2007. 01
- 9164 金湖城市花园 1~17#五层住宅岩土工程勘察报告, 金坛市金石岩土工程有限公司, 陈济仁, 2005. 11
- 9165 金坛市鑫海机械电子有限公司新厂区岩土工程勘察报告, 南京煤炭水文工程地质勘察院常州分院, 毕洪波, 2006. 08
- 9166 常州天顺能源科技有限公司三~四#车间、食堂、科研楼、办公楼岩土工程勘察报告, 金坛市金石岩土工程有限公司, 马小平, 2006. 11
- 9167 金坛市华西房地产公司商住楼(气象局南侧)岩土工程勘察报告, 金坛市金石岩土工程有限公司, 马小平,

2006.08

- 9168 金坛经九路桥梁岩土工程勘察报告, 常州市市政工程设计研究院有限公司, 盛鸿鸣, 2005.05
- 9169 金坛市徐塘新村住宅小区岩土工程勘察报告, 常州市市政工程设计研究院有限公司, 盛鸿鸣, 2006.08
- 9170 奥金(金坛)鳄鱼开发有限公司巴提雅大酒店辅房岩土工程勘察报告, 江苏省地质工程勘察院, 张映满, 2004.11
- 9171 晨风路东延 K0+497 桥岩土工程勘察报告, 常州市市政工程设计研究院有限公司, 盛鸿鸣, 2004.10
- 9172 晨风路东延 K0+220 桥岩土工程勘察报告, 常州市市政工程设计研究院有限公司, 盛鸿鸣, 2004.10
- 9173 金坛市拆建总公司朱庄新村 7#、25#~43#楼、会所岩土工程勘察报告, 溧阳市现代建筑设计院有限公司, 夏之刚, 2006.07
- 9174 金坛市公路运输有限公司地块改造岩土工程勘察报告, 金坛市建筑设计院, 朱子平, 2005.11
- 9175 金坛市华硕实业有限公司办公楼、生产车间、宿舍食堂岩土工程勘察报告, 金坛市金石岩土工程有限公司, 殷文, 2006.09
- 9176 金坛市新光机械制造厂 1#~4#车间、办公楼岩土工程勘察报告, 金坛市金石岩土工程有限公司, 马小平, 2007.03
- 9177 金坛市拆建总公司愚池新村中心组团 6、8 号住宅楼岩土工程勘察报告, 金坛市金石岩土工程有限公司, 丁浩, 2006.08
- 9178 金坛市金家园木材批发市场 E、F、G、H 二层综合楼岩土工程勘察报告, 金坛市建筑设计院, 杨子中, 2005.03
- 9179 常州市易通燃油喷射器制造有限公司新厂区岩土工程勘察报告, 南京煤炭水文工程地质勘察院常州分院, 毕洪波, 2006.06
- 9180 金坛市东城宜景苑(一期工程)岩土工程勘察报告, 南京市测绘勘察研究院有限公司, 张精忠, 2006.04
- 9181 金坛市东大机械有限公司、金坛市华城塑料厂岩土工程勘察报告, 金坛市金石岩土工程有限公司, 朱子平, 2006.05
- 9182 常州博群服饰有限公司岩土工程勘察报告, 南京煤炭水文工程地质勘察院常州分院, 毕洪波, 2006.05
- 9183 金坛市盛林工具厂车间、办公楼及生活用房岩土工程勘察报告, 金坛市金石岩土工程有限公司, 马小平, 2006.05
- 9184 金坛科创石材护理材料有限公司车间、宿舍、食堂、办公楼岩土工程勘察报告, 金坛市金石岩土工程有限公司, 马小平, 2006.06
- 9185 金坛市金水湾住宅小区 9#、10#住宅楼岩土工程勘察报告, 金坛市金石岩土工程有限公司, 杨子中, 2006.02
- 9186 金坛市新纪元装潢有限公司商业办公楼岩土工程勘察报告, 金坛市金石岩土工程有限公司, 马小平, 2006.10
- 9187 金坛市翔峰房地产开发有限公司五星家园 24#、25#楼岩土工程勘察报告, 金坛市金石岩土工程有限公司, 马小平, 2006.04
- 9188 金坛市市场发展有限公司西门市场岩土工程勘察报告, 金坛市金石岩土工程有限公司, 马小平, 2006.11
- 9189 金坛市华城中路商贸楼岩土工程勘察报告, 金坛市金石岩土工程有限公司, 陈济仁, 2006.11
- 9190 常州亿晶光电科技有限公司单层车间岩土工程勘察报告(勘察编号:KG07067), 金坛市金石岩土工程有限公司, 朱子平, 2007.04
- 9191 常州亿晶光电科技有限公司宿舍、食堂及活动中心、办公楼岩土工程勘察报告, 金坛市金石岩土工程有限公司, 朱子平, 2006.08
- 9192 金坛市金水湾住宅小区 1-7#、11-12#住宅楼岩土工程勘察报告, 金坛市金石岩土工程有限公司, 杨子中, 2006.03
- 9193 金坛市翔峰房地产开发公司商办楼岩土工程勘察报告, 金坛市金石岩土工程有限公司, 朱子平, 2006.06
- 9194 名仕家园岩土工程勘察报告, 金坛市金石岩土工程有限公司, 陈济仁, 2007.03
- 9195 金坛市剑德盘式电机有限公司车间、办公楼岩土工程勘察报告, 金坛市金石岩土工程有限公司, 马小平, 2006.07
- 9196 金坛市成泰制衣有限公司车间、宿舍楼岩土工程勘察报告, 金坛市金石岩土工程有限公司, 马小平, 2006.07
- 9197 景潭花园三期岩土工程勘察报告, 江苏筑原建筑设计有限公司, 闵亮, 2005.08
- 9198 金坛市翔峰房地产开发有限公司五星家园 18#、20#楼岩土工程勘察报告, 金坛市金石岩土工程有限公司, 马小平, 2006.03
- 9199 金坛市翔峰房地产开发有限公司五星家园 19#、21#楼岩土工程勘察报告, 金坛市金石岩土工程有限公司, 马小平, 2006.04
- 9200 金坛市翔峰房地产开发有限公司五星家园 22#、26#、27#楼岩土工程勘察报告, 金坛市金石岩土工程有限公司, 马小平, 2006.04
- 9201 金坛市翔峰房地产开发有限公司五星家园 23#、28#、29#楼岩土工程勘察报告, 金坛市金石岩土工程有限公司, 马小平, 2006.05
- 9202 金谷华城 A 组团 15、16、22、42 号住宅及人防车库岩土工程勘察报告, 常州市规划设计院, 徐凯、郑付涛, 2005.08
- 9203 朱庄西区 44~61 号住宅楼及物管用房岩土工程勘察报告, 金坛市金石岩土工程有限公司, 丁浩, 2007.03
- 9204 金坛市东城宜景苑(二期工程)岩土工程勘察报告, 南京市测绘勘察研究院有限公司, 黄春, 2006.06
- 9205 金谷华城康居示范工程 Z1#~Z9#、58#~64#楼岩土工程勘察报告, 常州市中元建设工程勘察院有限公司, 潘政、陈俊伟, 2006.01
- 9206 金坛市教育局实验小学东侧地块岩土工程勘察报告, 金坛市金石岩土工程有限公司, 陈济仁, 2006.12
- 9207 景潭花园 6#、7#、22#、23#、26#、28#、29#房岩土工程勘察报告, 江苏筑原建筑设计有限公司, 闵亮, 2005.10

- 9208 碧水华庭 5#、10#、11#住宅楼、幼儿园岩土工程勘察报告, 常州市华泰岩土工程有限公司, 杨军, 2006.12
- 9209 碧水华庭 6#、7#、8#、9#住宅楼及地下车库岩土工程勘察报告, 常州市华泰岩土工程有限公司, 杨军, 2006.12
- 9210 金坛市安达交通设施有限公司车间、宿舍食堂岩土工程勘察报告, 金坛市金石岩土工程有限公司, 陈济仁, 2007.03
- 9211 金坛市华城嘉园一期 4 号住宅楼 (7-10 层) 岩土工程勘察报告, 金坛市建筑设计院有限公司, 丁浩, 2005.11
- 9212 金坛市华城嘉园一期 6 号住宅楼 (19 层) 岩土工程勘察报告, 金坛市建筑设计院有限公司, 丁浩, 2005.12
- 9213 华城嘉园一期 3#、5#楼 10~19 层住宅岩土工程勘察报告, 金坛市建筑设计院有限公司, 丁浩, 2005.09
- 9214 凤凰城二区 (多 15-19、多 26-32 号楼、商业街、超市) 岩土工程勘察报告, 江苏常州地质工程勘察院, 吕生祥, 2006.08
- 9215 凤凰城一期岩土工程勘察报告, 江苏常州地质工程勘察院, 吕生祥, 2006.08
- 9216 金坛市金源福地 1#楼岩土工程勘察报告, 金坛市金石岩土工程有限公司, 朱子平, 2007.05
- 9217 金坛市金源福地 2#楼岩土工程勘察报告, 金坛市金石岩土工程有限公司, 朱子平, 2006.11
- 9218 金坛市金源福地 28#楼岩土工程勘察报告, 金坛市金石岩土工程有限公司, 朱子平, 2006.09
- 9219 金坛市亲亲家园住宅区 (一期) 岩土工程 (详细) 勘察报告, 江苏万安岩土工程有限公司, 杨建楼, 2006.04
- 9224 江苏省低山丘陵区、隐伏岩溶区 1:5 万地质灾害详细调查项目成果报告, 江苏省地质调查研究院, 陈刚、郝社锋、王亚山、张振国、蒋波、喻永祥[等], 2021.05
- 9229 江苏和宇新材料有限公司车间一 (一区、三区)、车间二、仓库一、二、油炉房、门卫、消防泵房、消防水池岩土工程勘察报告, 常州市宏敏工程地质勘察有限公司, 顾善虎, 2016.09
- 9230 江苏中之洋投资管理有限公司开发区标准厂房 (A 地块) 岩土工程勘察报告, 常州凯联岩土工程有限公司, 鲍银俊, 2014.06
- 9231 金坛市指前港园区标准厂房岩土工程详细勘察报告, 常州市规划设计院, 郑付涛, 2014.12
- 9232 珠山路 (云湖路~兴隆南路) 尧塘河桥岩土工程勘察报告, 常州市中元建设工程勘察院有限公司, 陶振威, 2016.11
- 9233 金江苑小区地下室、活动中心岩土工程勘察报告, 常州凯联岩土工程有限公司, 沃京, 2014.11
- 9234 新建化纤纺织品生产项目生产车间 (六) 岩土工程勘察报告, 常州凯联岩土工程有限公司, 朱子平, 2017.05
- 9235 常州市天华制药有限公司岩土工程勘察报告, 常州康辉岩土工程有限公司, 吕立, 2014.04
- 9236 常州市金坛鼎盛彩印包装有限公司生产车间岩土工程勘察报告, 常州凯联岩土工程有限公司, 朱子平, 2016.06
- 9237 常州睿阳机械有限公司新建厂区岩土工程勘察报告, 苏州同高岩土工程有限公司, 刘珍, 2017.12
- 9238 金坛市华城·书香苑 8#、9-1#、9-2#、10#楼及地下汽车库岩土工程勘察报告, 常州凯联岩土工程有限公司, 朱子平, 2013.07
- 9239 晶励 (金坛) 服装有限公司新建原材料仓库岩土工程勘察报告, 苏州同高岩土工程有限公司, 刘珍, 2017.01
- 9240 新城首府 (一期) 岩土工程详细勘察报告, 常州市规划设计院, 杨兆兵, 2017.05
- 9241 金江苑 C 区 10#、11#、16#楼岩土工程勘察报告, 常州凯联岩土工程有限公司, 姚云波, 2011.04
- 9242 金江苑一村 8#~9#、12#~15#楼岩土工程勘察报告, 金坛市金石岩土工程有限公司, 马小平, 2009.02
- 9243 金江苑一村 E14#~E17#楼岩土工程勘察报告, 金坛市金石岩土工程有限公司, 马小平, 2010.05
- 9244 江苏迪迈新材料有限公司车间一~三岩土工程勘察报告, 江苏文博建筑设计有限公司, 戴莹, 2015.04
- 9245 常州锐联卫生用品有限公司车间岩土工程勘察报告, 常州凯联岩土工程有限公司, 马小平, 2012.03
- 9246 金坛市香格里拉山庄住宅楼三期岩土工程勘察报告 (勘察编号: 2011008-203), 江苏长江机械化基础工程公司, 孔坤, 2011.06
- 9247 金坛碧桂园三期工程岩土工程详细勘察报告, 江苏南京地质工程勘察院, 王金祥, 2016.09
- 9248 水岸风华岩土工程勘察报告, 常州市中元建设工程勘察院有限公司, 王建君, 2017.04
- 9249 迈特斯材料科技 (常州) 有限公司新建厂区岩土工程勘察报告, 江苏文博建筑设计有限公司, 殷文, 2017.11
- 9250 江苏羽翼铸造有限公司研发车间岩土工程勘察报告, 常州凯联岩土工程有限公司, 鲍银俊, 2018.04
- 9251 金坛九洲里花园一区工程岩土工程勘察报告, 江苏省地质工程勘察院, 李志、袁亮, 2013.11
- 9252 常州威彻尔斯智能设备有限公司新建厂区岩土工程勘察报告, 江苏文博建筑设计有限公司, 殷文, 2017.06
- 9253 华业路 (水北路~云湖南路) 工程新春河桥岩土工程勘察报告, 江苏宏建岩土工程技术有限公司, 刘海峰, 2017.08
- 9254 常州金博通众创园岩土工程勘察报告, 江苏省地质工程勘察院, 曹威, 2017.11
- 9255 新建工业废弃物的综合利用、处置项目岩土工程勘察报告, 河北中核岩土工程有限责任公司, 王新根, 2016.08
- 9256 景潭花园三期 6#、7#房岩土工程勘察报告, 江苏筑原建筑设计有限公司, 韩琪, 2014.08
- 9257 景潭花园 8#、16#房岩土工程勘察报告, 江苏筑原建筑设计有限公司, 闵亮, 2011.05
- 9258 常州尧塘公路花园 2.4 期岩土工程勘察报告, 常州市中达勘察设计有限公司, 薛冬平, 2017.05
- 9259 尧塘公路花园酒店商务楼、幼儿园岩土工程勘察报告, 常州市中达勘察设计有限公司, 王宇, 2017.06
- 9260 原纺织厂东区周边地块项目岩土工程勘察报告, 常州市中元建设工程勘察院有限公司, 施文俊, 2016.08
- 9261 年产 5GW 高效电池、组件项目 (组件车间一、二、成品仓库一、废水站、食堂、活动中心及附属用房) 岩土工程勘察报告, 江苏省地质工程勘察院, 曹威, 2018.01
- 9262 东方日升 (常州) 新能源有限公司电池车间 1、2, 动力中心 1、2 岩土工程勘察报告, 苏州开普岩土工程有限公司, 张金川, 2017.12
- 9263 华科竹香苑岩土工程详细勘察报告, 常州市规划设计院, 孙君, 2016.12
- 9264 常州市松亚机电有限公司新建厂区岩土工程勘察报告, 江苏文博建筑设计有限公司, 殷文, 2017.05

- 9265 丹金溧漕河航道整治拆迁安置房岩土工程勘察报告, 常州凯联岩土工程有限公司, 陈济仁, 2011.04
- 9266 金坛市海润机械有限公司车间三岩土工程勘察报告, 常州凯联岩土工程有限公司, 鲍银俊, 2016.03
- 9267 江苏江南农村商业银行股份有限公司“三大中心”建设工程岩土工程勘察报告, 江苏省地质工程有限公司, 胡为春, 2014.12
- 9268 江苏顺丰铝业有限公司新建厂区(一期)岩土工程勘察报告, 常州市东华岩土工程有限公司, 王永红, 2014.06
- 9269 江苏鑫品茶业有限公司新建车间岩土工程勘察报告, 江苏文博建筑设计有限公司, 殷文, 2016.10
- 9270 江苏兆维塑料科技有限公司一期工程岩土工程勘察报告, 苏州同高岩土工程有限公司, 王刚, 2016.06
- 9271 金江东苑二村岩土工程勘察报告, 常州凯联岩土工程有限公司, 马小平, 2013.04
- 9272 金江东苑二区农民安置小区岩土工程勘察报告, 常州凯联岩土工程有限公司, 王卫栋, 2012.11
- 9273 金江东苑二区农民安置小区(5#、6#、8#、9#、12#、13#、16#楼及部分地下室)岩土工程勘察报告, 常州凯联岩土工程有限公司, 王卫栋, 2013.08
- 9274 金坛国际工业城一期A-11#、A-12#、A-17#厂房岩土工程勘察报告, 常州市规划设计院, 尹锁富, 2016.06
- 9275 新建百思特桥项目岩土工程勘察报告, 常州凯联岩土工程有限公司, 鲍银俊, 2019.09
- 9276 金坛·新天地岩土工程勘察报告, 江苏省地质工程勘察院, 徐强, 2016.10
- 9277 中景华府岩土工程勘察报告, 江苏省地质工程勘察院, 徐强, 2017.02
- 9278 紫玉华府岩土工程勘察报告, 常州凯联岩土工程有限公司, 鲍银俊, 2017.09
- 9279 金福万象城岩土工程勘察报告, 常州市宏建岩土工程技术有限公司, 翟志勇, 2006.03
- 9280 金坛市房屋建设开发公司东二环地块岩土工程勘察报告, 常州市宏建岩土工程技术有限公司, 翟志勇, 2006.04
- 9281 碧水华庭18~22#住宅楼、40#住宅楼岩土工程勘察报告, 常州市华泰岩土工程有限公司, 2007.06
- 9282 碧水华庭二期35-39#、41-42#住宅楼岩土工程勘察报告, 常州市华泰岩土工程有限公司, 2006.04
- 9283 天由·皇家华府岩土工程勘察报告, 江苏常州地质工程勘察院, 吕生祥, 2006.05
- 9284 金坛市华城嘉园二期19层住宅(7号楼H21-H22)岩土工程勘察报告, 金坛市金石岩土工程有限公司, 丁浩, 2006.08
- 9285 金坛市华城嘉园二期H19-H20、H23-H28号楼岩土工程勘察报告, 金坛市金石岩土工程有限公司, 丁浩, 2006.09
- 9286 碧水华庭19#、20#、43#住宅楼岩土工程勘察报告, 常州市华泰岩土工程有限公司, 2009.05
- 9287 碧水华庭二期44#、45#、49#住宅楼及纯地下车库岩土工程勘察报告, 常州市华泰岩土工程有限公司, 2008.05
- 9288 碧水华庭二期规划调整21-33#、48-51#住宅楼岩土工程勘察报告, 常州市华泰岩土工程有限公司, 2009.06
- 9289 名仕家园6#、8#楼岩土工程勘察报告, 金坛市金石岩土工程有限公司, 朱子平, 2007.11
- 9290 名仕家园7、10#楼岩土工程勘察报告, 金坛市金石岩土工程有限公司, 陈济仁, 2007.10
- 9291 金坛市名仕家园第9、11、12栋住宅楼岩土工程勘察报告, 南京煤炭水文工程地质勘察院, 毕洪波, 2007.09
- 9292 左邻右里19#~31#、42#楼岩土工程勘察报告, 金坛市金石岩土工程有限公司, 王卫栋, 2009.05
- 9293 半岛花园(二期)岩土工程勘察报告, 金坛市金石岩土工程有限公司, 陈济仁, 2008.06
- 9294 金坛市美丽华公寓工程地质勘察报告, 江苏省地质工程勘察院, 韩函明, 2005.09
- 9295 常州龙泰电子有限公司车间岩土工程详细勘察报告, 江苏苏州地质工程勘察院, 倪红礼, 2006.11
- 9296 圣东·福地花苑11#、16#、20#住宅楼岩土工程勘察报告, 金坛市水利勘测规划设计室, 孙平, 2008.12
- 9297 圣东·福地花苑一期工程(车库)岩土工程勘察报告, 金坛市水利勘测规划设计室, 孙平, 2009.03
- 9298 圣东·福地花苑一期工程岩土工程勘察报告, 金坛市水利勘测规划设计室, 孙平, 2008.11
- 9299 常州市亿晶光电科技有限公司单层车间岩土工程勘察报告(工程编号:KG08020), 金坛市金石岩土工程有限公司, 朱子平, 2008.03
- 9300 书香苑7#楼及地下车库岩土工程勘察报告, 金坛市金石岩土工程有限公司, 朱子平, 2008.07
- 9301 金坛市华城书香苑三幢住宅楼(16#、17-1#、18-1#)岩土工程勘察报告, 金坛市金石岩土工程有限公司, 朱子平, 2010.02
- 9302 金坛市华城书香苑17-2、17-3、18-2号住宅楼岩土工程勘察报告, 金坛市金石岩土工程有限公司, 朱子平, 2010.01
- 9303 常州市亿晶光电科技有限公司单层车间岩土工程勘察报告(工程编号:KG08015), 金坛市金石岩土工程有限公司, 朱子平, 2008.02
- 9304 常州亿晶光电科技有限公司两层食堂岩土工程勘察报告, 金坛市金石岩土工程有限公司, 朱子平, 2008.04
- 9305 隆英(金坛)机械制造有限公司新厂区岩土工程勘察报告, 金坛市金石岩土工程有限公司, 朱子平, 2009.08
- 9306 金坛市第二中学西侧地块住宅小区(1#~6#楼)岩土工程勘察报告, 金坛市金石岩土工程有限公司, 马小平, 2009.09
- 9307 金坛市第二中学西侧地块住宅小区(7#~10#楼)岩土工程勘察报告, 金坛市金石岩土工程有限公司, 马小平, 2009.10
- 9308 金谷华城南区1~9#楼、商铺及纯地下车库岩土工程勘察报告, 常州市中元建设工程勘察院有限公司, 周鹏、符新军, 2008.05
- 9309 凡登(常州)新型金属材料技术有限公司单层车间(接建)岩土工程勘察报告(勘察编号:KG010102), 金坛市金石岩土工程有限公司, 马小平, 2010.08
- 9310 凡登(常州)新型金属材料技术有限公司单层车间(接建)岩土工程勘察报告(勘察编号:KG010046), 金坛市金石岩土工程有限公司, 马小平, 2010.04
- 9311 金坛万昌刀具制造有限公司1#~4#车间及员工宿舍、食堂岩土工程勘察报告, 金坛市金石岩土工程有限公司, 殷文, 2010.09

- 9312 环湖北路1、2号桥岩土工程勘察报告,冶金工业部华东勘察基础工程总公司,边雯,2007.07
- 9313 环湖北路3号桥岩土工程勘察报告,冶金工业部华东勘察基础工程总公司,边雯,2007.06
- 9314 环湖北路4、5号桥岩土工程勘察报告,冶金工业部华东勘察基础工程总公司,边雯,2007.06
- 9315 环湖北路6、7、8号桥岩土工程勘察报告,冶金工业部华东勘察基础工程总公司,边雯,2007.06
- 9316 环湖北路9、10、11号桥岩土工程勘察报告,冶金工业部华东勘察基础工程总公司,边雯,2007.06
- 9317 环湖北路K1+775.0桥岩土工程勘察报告,冶金工业部华东勘察基础工程总公司,边雯,2007.09
- 9318 金坛市钢材物流城有限公司营业用房(金坛市钢材物流城一期工程)岩土工程勘察报告,金坛市金石岩土工程有限公司,陈济仁,2010.06
- 9319 盛利维尔(常州)新材料技术有限公司新工厂一期建设工程岩土工程勘察报告,马鞍山汇华岩土工程技术有限公司,帅利辉,2010.11
- 9320 金坛市虹桥地块改造岩土工程勘察报告(详细勘察),金坛市金石岩土工程有限公司,朱子平,2008.08
- 9321 金坛市虹桥地块改造岩土工程勘察报告(补充勘察),金坛市金石岩土工程有限公司,朱子平,2009.04
- 9322 美地蓝庭25#~27#、40#~43#楼岩土工程勘察报告,金坛市金石岩土工程有限公司,马小平,2010.03
- 9323 金坛市南洲花园三期(33#~39#楼、41#~52#楼)岩土工程勘察报告,金坛市金石岩土工程有限公司,朱子平,2010.07
- 9324 金坛市南洲花园三期(40#楼、53#~63#楼)岩土工程勘察报告,金坛市金石岩土工程有限公司,朱子平,2010.09
- 9325 江苏润澳花园大酒店岩土工程勘察报告,常州煤炭地质工程勘察院,徐丹青,2007.03
- 9326 圣东·福地花苑二期工程岩土工程勘察报告,金坛市水利勘测规划设计室,孙平,2009.12
- 9327 左邻右里四期工程32~53#楼岩土工程勘察报告,金坛市金石岩土工程有限公司,王卫栋,2010.04
- 9328 景潭·城南花园30#~33#、35#~39#楼岩土工程勘察报告,金坛市金石岩土工程有限公司,马小平,2009.05
- 9329 金坛市宝杭新型金属材料有限公司生产楼、宿舍及车间1岩土工程勘察报告,镇江市勘察工程总公司,周建华,2011.03
- 9330 常州亿晶光电科技有限公司K车间岩土工程勘察报告,金坛市金石岩土工程有限公司,朱子平,2010.05
- 9331 江苏力驰新能源科技有限公司建设工程(车间三)岩土工程勘察报告,常州市宏建岩土工程技术有限公司,胡屹挺,2010.05
- 9332 江苏力驰新能源科技有限公司建设工程(车间一)岩土工程勘察报告,常州市宏建岩土工程技术有限公司,胡屹挺,2010.04
- 9333 江苏银晶光电科技有限公司车间岩土工程勘察报告,常州凯联岩土工程有限公司,陈济仁,2010.11
- 9334 江苏银晶光电科技有限公司车间、办公及食堂宿舍岩土工程勘察报告,金坛市金石岩土工程有限公司,陈济仁,2010.09
- 9335 金源福地25#、26#楼、地下车库岩土工程勘察报告,金坛市金石岩土工程有限公司,朱子平,2008.03
- 9336 景潭花园15#房岩土工程勘察报告,江苏筑原建筑设计有限公司,闵亮,2009.06
- 9337 金城商业广场岩土工程勘察报告(详细勘察),常州凯联岩土工程有限公司,王卫栋,2010.12
- 9338 金城商业广场岩土工程勘察报告(补充勘察),常州凯联岩土工程有限公司,王卫栋,2011.01
- 9339 金坛市经纬布业有限公司新厂区岩土工程勘察报告,南京煤炭水文工程地质勘察院常州分院,毕洪波,2006.04
- 9340 金坛市尧塘镇村委办公楼岩土工程勘察报告,金坛市金石岩土工程有限公司,殷文,2010.01
- 9341 金坛滨河广场05栋住宅楼及沿街商业岩土工程勘察报告,常州市华泰岩土工程有限公司,,2010.09
- 9342 江苏北辰环保科技有限公司新建厂房岩土工程勘察报告,苏州同高岩土工程有限公司,刘珍,2017.01
- 9343 金坛市香格里拉山庄住宅楼三期岩土工程勘察报告(勘察编号:2008018-004),江苏长江机械化基础工程公司,毕洪波,2008.09
- 9344 江苏索拉特光伏科技发展有限公司一期岩土工程勘察报告(详细勘察),江苏长江机械化基础工程公司,苏超,2010.07
- 9345 江苏索拉特光伏科技发展有限公司一期岩土工程勘察报告(补充勘察),江苏长江机械化基础工程公司,江海鲜,2010.10
- 9346 江苏江南农村商业银行股份有限公司涑渚营业楼岩土工程勘察报告,常州凯联岩土工程有限公司,姚云波,2011.07
- 9347 常州华欧照明电器有限公司办公楼、车间岩土工程勘察报告,常州康辉岩土工程有限公司,童飞,2010.10
- 9348 金坛市中腾热处理有限公司新厂区岩土工程勘察报告,江苏华源建筑设计研究院有限公司,谢镇涛,2010.10
- 9349 金坛市常鑫机械轧辊科技有限公司办公楼岩土工程勘察报告,常州凯联岩土工程有限公司,陈济仁,2011.10
- 9350 金坛市常鑫机械轧辊科技有限公司厂区岩土工程勘察报告,常州市东华岩土工程有限公司,,2011.06
- 9351 金坛市常鑫机械轧辊科技有限公司生活区岩土工程勘察报告,常州市东华岩土工程有限公司,,2011.07
- 9352 金坛常通汽车销售服务有限公司别克、雪佛兰4S店岩土工程详细勘察报告,常州市宏远岩土工程有限公司,,2011.05
- 9353 常州市华盛恒能光电有限公司仓库一岩土工程勘察报告,常州凯联岩土工程有限公司,鲍银俊,2011.04
- 9354 常州市旺旺线缆有限公司办公楼及车间岩土工程(详细)勘察报告,宜兴市建筑设计研究院,沈月亮,2007.08
- 9355 常州利恒机械有限公司生产车间一、二及生产楼岩土工程勘察报告,常州康辉岩土工程有限公司,王卫东,2011.10
- 9356 常州永凯机械制造有限公司车间、宿舍楼、办公楼岩土工程勘察报告(详勘),常州市基础工程公司,刘华平,2010.09
- 9357 常州翔天实验仪器厂车间一、二岩土工程勘察报告,常州凯联岩土工程有限公司,陈济仁,2012.05



- 9358 景潭城南花园商业用房岩土工程勘察报告, 金坛市金石岩土工程有限公司, 陈济仁, 2009.04
- 9359 名仕家园 15~17#楼岩土工程勘察报告, 金坛市金石岩土工程有限公司, 陈济仁, 2008.01
- 9360 常州联泰重工机械有限公司车间岩土工程勘察报告(详细勘察), 常州市宏敏工程地质勘察有限公司, 王继社, 2010.11
- 9361 金坛侨意房地产有限公司金水湾三期岩土工程勘察报告, 金坛市金石岩土工程有限公司, 史晓东, 2010.08
- 9362 金坛市尧塘镇西榭村委标准厂房(车间六、八)岩土工程勘察报告, 常州凯联岩土工程有限公司, 沃京, 2011.09
- 9363 金坛市富鑫金属制品有限公司车间一、三岩土工程勘察报告, 常州凯联岩土工程有限公司, 沃京, 2012.04
- 9364 江苏神力塑业有限公司 2#、4#生产车间岩土工程勘察报告, 金坛市金石岩土工程有限公司, 陈济仁, 2008.06
- 9365 金坛市城西三清电脑绣花厂岩土工程勘察报告, 金坛市金石岩土工程有限公司, 朱子平, 2007.04
- 9366 晨风(金坛)服饰有限公司研发中心岩土工程勘察报告, 苏州开普岩土工程有限公司, 吴静, 2011.02
- 9367 江苏华亨建材科技有限公司车间、办公楼、仓库岩土工程勘察报告, 常州凯联岩土工程有限公司, 鲍银俊, 2011.03
- 9368 常州红满天机电设备有限公司车间、办公楼岩土工程勘察报告, 常州凯联岩土工程有限公司, 姚云波, 2011.03
- 9369 金坛市诚信仪表厂厂房一、二岩土工程勘察报告, 常州凯联岩土工程有限公司, 姚云波, 2011.09
- 9370 金坛市绿盛科技开发有限公司生产车间及门卫岩土工程勘察报告, 常州凯联岩土工程有限公司, 鲍银俊, 2011.06
- 9371 常州啸马电子有限公司办公楼、车间 1#、2#、配电房及门卫岩土工程勘察报告, 常州凯联岩土工程有限公司, 朱子平, 2011.03
- 9372 王母观桥牵引管道详勘岩土工程勘察报告, 常州凯联岩土工程有限公司, 姚云波, 2012.05
- 9373 金坛市珠峰包装机械有限公司生产车间(一)、(二)岩土工程勘察报告, 金坛市金石岩土工程有限公司, 陈济仁, 2010.07
- 9374 常州亿晶光电科技有限公司 1#仓库、2#、3#车间岩土工程勘察报告, 金坛市金石岩土工程有限公司, 朱子平, 2010.09
- 9375 金坛市华润农机修造厂办公楼、金坛鑫田柴油机有限公司车间岩土工程勘察报告, 常州凯联岩土工程有限公司, 沃京, 2011.12
- 9376 常州广裕橡塑有限公司办公、研发、食堂及车间岩土工程勘察报告, 常州凯联岩土工程有限公司, 马小平, 2011.08
- 9377 常州市腾创金属制品有限公司一~二层厂房及办公楼岩土工程勘察报告, 金坛市金石岩土工程有限公司, 王卫栋, 2007.04
- 9384 金江苑 18#、19#、27#楼岩土工程勘察报告, 常州凯联岩土工程有限公司, 马小平, 2011.05
- 9385 江苏科谷电子有限公司车间三、车间四岩土工程勘察报告, 常州康辉岩土工程有限公司, 吕立, 2015.05
- 9386 江苏科谷电子有限公司车间四, 车间五岩土工程勘察报告, 江苏宏建岩土工程技术有限公司, 刘海峰, 2017.05
- 9387 金坛区金城平顺机械包装厂新建车间岩土工程勘察报告, 江苏文博建筑设计有限公司, 殷文, 2017.03
- 9388 金坛市指前段自来水管岩土工程勘察报告, 常州凯联岩土工程有限公司, 陈济仁, 2011.05
- 9389 常州市金坛中大应用电子厂二期建设工程岩土工程勘察报告, 江苏文博建筑设计有限公司, 殷文, 2017.03
- 9390 新孟河延伸拓浚栈道岩土工程勘察报告, 江苏宏建岩土工程技术有限公司, 刘海峰, 2017.04
- 9391 金坛青年公寓 B5~B14 房及商业岩土工程勘察报告, 常州市规划设计院, 尹锁富, 2011.12
- 9392 金坛青年公寓 C1~C9 号房岩土工程勘察报告, 常州市规划设计院, 尹锁富, 2014.05
- 9393 鑫凯建材装饰广场岩土工程勘察报告, 常州凯联岩土工程有限公司, 潘江鹏, 2016.10
- 9394 江苏华荣生物科技有限公司规划车间一、二、三、四、五、六、规划仓库岩土工程勘察报告, 常州康辉岩土工程有限公司, 吕立, 2013.10
- 9395 江苏华荣生物科技有限公司规划车间七、办公楼岩土工程勘察报告, 常州康辉岩土工程有限公司, 吕立, 2014.09
- 9396 金江苑三村 A 区 7#楼岩土工程勘察报告, 常州凯联岩土工程有限公司, 鲍银俊, 2011.05
- 9397 金江苑三村 A-11#楼岩土工程勘察报告, 常州凯联岩土工程有限公司, 姚云波, 2011.09
- 9398 金江苑三村 A-12#~A-14#住宅岩土工程勘察报告, 常州凯联岩土工程有限公司, 陈济仁, 2011.07
- 9399 金坛市金江苑三村南区 B-9、B-10#住宅楼岩土工程勘察报告, 常州凯联岩土工程有限公司, 朱子平, 2013.04
- 9400 金坛市金江苑三村南区 B-3、B-4#住宅楼岩土工程勘察报告, 常州凯联岩土工程有限公司, 朱子平, 2010.11
- 9401 金坛市金江苑三村南区 B-11~B-21 号住宅楼岩土工程勘察报告, 金坛市金石岩土工程有限公司, 朱子平, 2008.08
- 9402 奥托立夫(江苏)汽车安全零部件有限公司气体发生器建设项目三期(301、302 工房)岩土工程详细勘察报告, 江苏南京地质工程勘察院, 胡永飞, 2014.11
- 9403 中航锂电(江苏)产业园建设项目一期工程岩土工程勘察报告, 常州凯联岩土工程有限公司, 鲍银俊, 2016
- 9404 中航锂电(江苏)产业园电解液库房、消防水池、降压站及二三期预留库岩土工程勘察报告, 常州凯联岩土工程有限公司, 鲍银俊, 2016
- 9405 朱林卫生院西岗分院综合楼岩土工程勘察报告, 常州凯联岩土工程有限公司, 沃京, 2016.12
- 9406 常州帝升重工机械有限公司车间岩土工程勘察报告, 常州康辉岩土工程有限公司, 吕立, 2013.07
- 9407 常州坤灿实业有限公司新建厂房岩土工程勘察报告, 江苏文博建筑设计有限公司, 殷文, 2016.06
- 9408 江苏远能电力设备有限公司车间二岩土工程勘察报告, 苏州同高岩土工程有限公司, 王刚, 2016.11
- 9409 常州市帅能光电有限公司 1#车间、生活用房岩土工程勘察报告, 金坛市金石岩土工程有限公司, 马小平,



- 2008.12
- 9410 江苏群达机械制造有限公司岩土工程勘察报告,江苏省地质工程勘察院,李志,2015.05
- 9411 兴业路与明湖路交叉口西侧跨越万新河桥梁工程岩土工程勘察报告,江苏建材地质工程勘察院,陈志芳,2015.12
- 9412 常州申立印刷有限公司新建厂区岩土工程勘察报告,江苏文博建筑设计有限公司,殷文,2015.12
- 9413 常州市铭纳阳自动化设备有限公司新建厂区岩土工程勘察报告,江苏文博建筑设计有限公司,戴莹,2015.10
- 9414 奥托立夫(江苏)汽车安全零部件有限公司气体发生器建设项目102工房岩土工程详细勘察报告,江苏南京地质工程勘察院,胡永飞,2015.01
- 9415 奥托立夫(江苏)汽车安全零部件有限公司气体发生器建设项目(103、109工房)岩土工程详细勘察报告,江苏南京地质工程勘察院,胡永飞,2014.06
- 9416 常州润盛机械科技有限公司生产车间三岩土工程勘察报告,常州凯联岩土工程有限公司,朱子平,2011.09
- 9417 金坛长荡湖水厂配套管网改造工程—汇贤南路主管工程岩土工程勘察报告,常州凯联岩土工程有限公司,潘江鹏,2016.03
- 9418 奥托立夫(江苏)汽车安全零部件有限公司气体发生器建设项目(二期)岩土工程详细勘察报告,江苏南京地质工程勘察院,汤伟,2014.01
- 9419 江苏瑞东农药有限公司丙类仓库3、丙类仓库4岩土工程勘察报告,常州凯联岩土工程有限公司,周志刚,2014.12
- 9420 江苏利步瑞服装有限公司车间二岩土工程勘察报告,常州凯联岩土工程有限公司,沃京,2017.06
- 9421 江苏科凯新材料科技有限公司新建厂区岩土工程勘察报告,常州凯联岩土工程有限公司,沃京,2014.03
- 9422 南环二路改造工程1-5号桥(涵)岩土工程勘察报告,常州凯联岩土工程有限公司,陈济仁,2013.10
- 9423 金坛市华舜印染有限公司新建厂区岩土工程勘察报告,江苏文博建筑设计有限公司,殷文,2016.05
- 9424 金坛碧桂园二期工程岩土工程详细勘察报告,江苏南京地质工程勘察院,王金祥,2016.05
- 9425 江苏捷尔特智能气动系统有限公司新建厂区岩土工程勘察报告,江苏文博建筑设计有限公司,殷文,2017.03
- 9426 新建沃尔核材智能供配电电线电缆生产项目岩土工程勘察报告,常州凯联岩土工程有限公司,鲍银俊,2016.11
- 9427 常州市创拓纺织有限公司新建厂区岩土工程勘察报告,江苏文博建筑设计有限公司,殷文,2017.05
- 9428 常州市环球电力机械有限公司岩土工程勘察报告,江苏文博建筑设计有限公司,殷文,2016.09
- 9429 江苏麦森精密机械制造有限公司新建厂区车间一、车间四岩土工程勘察报告,江苏文博建筑设计有限公司,殷文,2017.10
- 9430 常州思泉汽车科技有限公司新建厂房岩土工程勘察报告,江苏省地质工程勘察院,曹威,2017.09
- 9431 常州市动物卫生处理中心建设工程项目岩土工程勘察报告,常州凯联岩土工程有限公司,陈济仁,2017.06
- 9433 常州市金坛城西大陆机械配件有限公司辅助车间岩土工程勘察报告,江苏文博建筑设计有限公司,殷文,2017.03
- 9434 金坛市罗盛焊接器材厂规划车间一(接建)岩土工程勘察报告,常州康辉岩土工程有限公司,吕立,2014.12
- 9435 常州立渝弹簧有限公司生产车间二、四岩土工程勘察报告,常州凯联岩土工程有限公司,陈济仁,2016.04
- 9436 金坛市德灿装潢有限公司车间一、车间二岩土工程勘察报告,常州凯联岩土工程有限公司,朱子平,2015.01
- 9437 江苏智文华新岩棉有限公司车间一、车间二岩土工程勘察报告,常州市宏敏工程地质勘察有限公司,皇富强,2015.08
- 9438 江苏远能电力设备有限公司标准工业厂房岩土工程勘察报告,苏州同高岩土工程有限公司,陈卫,2014.12
- 9439 江苏欣越制衣有限公司新建厂区岩土工程勘察报告,常州凯联岩土工程有限公司,沃京,2015.05
- 9440 江苏必胜印刷科技有限公司生产车间1#、2#、3#、4#、5#岩土工程勘察报告,苏州苏合建筑设计顾问有限责任公司,,2013.09
- 9441 常州宏和金属结构件有限公司新建车间岩土工程勘察报告,江苏文博建筑设计有限公司,戴莹,2015.05
- 9442 金坛市薛埠镇东窑村村民委员会生产车间一、二岩土工程勘察报告,常州凯联岩土工程有限公司,沃京,2013.08
- 9443 常州万朋物流有限公司生产用房一、办公楼、生产用房二岩土工程勘察报告,常州市宏敏工程地质勘察有限公司,,2011.10
- 9444 江苏圣鑫光伏科技有限公司生产车间(二)、配电间、泵房、消防水池岩土工程勘察报告,江苏宏建岩土工程技术有限公司,翟志勇,2014.05
- 9445 常州市金中瑞设备制造有限公司车间一、二、三岩土工程勘察报告,江苏文博建筑设计有限公司,戴莹,2015.08
- 9446 江苏长河电子有限公司新建车间五岩土工程勘察报告,常州康辉岩土工程有限公司,乔俊,2015.04
- 9447 江苏汤姆森机械有限公司新建厂区工程岩土工程勘察报告,无锡轻工设计研究院有限公司,高徐艳,2015.04
- 9448 新建汽车零配件及桥总成生产项目1#、2#、3#加工车间岩土工程勘察报告,常州凯联岩土工程有限公司,鲍银俊,2015.02
- 9449 金坛市溢隆金属制品有限公司生产车间一、门卫岩土工程勘察报告,常州市宏敏工程地质勘察有限公司,皇富强,2013.08
- 9450 常州绿叶节能建材有限公司车间1、2岩土工程勘察报告,常州康辉岩土工程有限公司,吕立,2014.04
- 9451 江苏凯键金属制品科技有限公司新厂区岩土工程勘察报告,常州康辉岩土工程有限公司,吕立,2015.04
- 9452 江苏天航新能源科技有限公司车间一、车间二岩土工程勘察报告,常州康辉岩土工程有限公司,吕立,2014.06
- 9453 江苏金坛万和奥特莱斯购物公园第三部分地块岩土工程勘察报告,江苏省地质工程勘察院,李雪松,2013.10
- 9454 金坛金西国际工业城一期岩土工程勘察报告,常州市规划设计院,尹锁富,2014.05

- 9455 江苏科谷电子有限公司车间一、车间二岩土工程勘察报告,常州康辉岩土工程有限公司,吕立,2014.03
- 9456 金坛区钢材物流城(二期)市场及仓储库区岩土工程勘察报告,苏州同高岩土工程有限公司,王刚,2015.12
- 9457 仙姑别墅岩土工程勘察报告,常州凯联岩土工程有限公司,陈济仁,2012.08
- 9458 开发区明湖路桥梁勘察工程岩土工程勘察报告,江苏建材地质工程勘察院,陈志芳,2015.06
- 9459 金坛经济开发区明湖路、复兴南路道路勘察工程岩土工程勘察报告,江苏建材地质工程勘察院,陈志芳,2015.06
- 9460 江苏赛惠斯电器科技有限公司1#车间岩土工程勘察报告,常州康辉岩土工程有限公司,吕立,2013.11
- 9461 金坛市滨湖新城金广场开发项目(A楼、B楼、地下车库)岩土工程勘察报告,常州市东华岩土工程有限公司,王永红,2012.07
- 9462 金坛市滨湖新城金广场开发项目(档案馆信访服务中心)岩土工程勘察报告,常州市东华岩土工程有限公司,王永红,2012.03
- 9463 金坛市滨湖新城金广场开发项目(后勤中心)岩土工程勘察报告,常州市东华岩土工程有限公司,盛鸿鸣,2012.03
- 9464 金坛市直溪一建昌段自来水管岩土工程勘察报告,常州凯联岩土工程有限公司,姚云波,2011.04
- 9465 江苏华铝2#加工车间扩建工程岩土工程勘察报告,苏州中岩勘察有限公司,胡洁,2014.07
- 9466 江苏华铝铝业科技有限公司新建厂区岩土工程勘察报告,苏州中岩勘察有限公司,耿志宏,2013.01
- 9467 司达磁电科技(常州)有限公司车间一、车间二、研发车间岩土工程勘察报告,常州康辉岩土工程有限公司,吕立,2014.05
- 9468 金坛吾悦广场15#购物中心岩土工程勘察报告,常州市规划设计院,尹锁富,2015.07
- 9469 金坛市亲亲家园二期岩土工程勘察报告,江苏鑫源岩土勘察工程有限公司,卢兵,2013.07
- 9470 常州亚邦制药有限公司环保装置二期工程岩土工程勘察报告,苏州同高岩土工程有限公司,陈卫,2014.10
- 9471 江苏立华食品有限公司车间岩土工程勘察报告,常州康辉岩土工程有限公司,吕立,2014.09
- 9472 金坛市唐王五金装饰有限公司厂房岩土工程勘察报告,苏州同高岩土工程有限公司,陈卫,2013.06
- 9473 中航绿色电源科技园服务中心项目岩土工程勘察报告,常州凯联岩土工程有限公司,陈济仁,2015.10
- 9474 江苏华一船舶有限公司车间一~车间四、研发车间岩土工程勘察报告,江苏宏建岩土工程技术有限公司,刘海峰,2015.02
- 9475 常州韩保保护膜有限公司生产车间一、二、三及门卫岩土工程勘察报告,常州凯联岩土工程有限公司,鲍银俊,2013.08
- 9476 金坛市佳盛电机配件有限公司车间一、二岩土工程勘察报告,常州凯联岩土工程有限公司,陈济仁,2014.05
- 9477 江苏长河电子有限公司实验车间、生产车间一岩土工程勘察报告,常州康辉岩土工程有限公司,吕立,2014.03
- 9478 常州龙河时装有限公司生产车间二岩土工程勘察报告,常州凯联岩土工程有限公司,朱子平,2013.03
- 9479 金坛市城西平顺包装厂车间一、二岩土工程勘察报告,常州康辉岩土工程有限公司,吕立,2014.04
- 9480 金坛市儒林楼下工业园道路(纬八路、纬九路、纬十路、经五路、经六路)岩土工程勘察报告,江苏省地质工程勘察院,李志,2013.07
- 9481 常州久日化学有限公司车间、综合楼及消防水池岩土工程勘察报告,常州康辉岩土工程有限公司,乔俊,2015.09
- 9482 常州诺基仪器有限公司、金坛市杰瑞尔电器有限公司车间三岩土工程勘察报告,常州凯联岩土工程有限公司,朱子平,2015.01
- 9483 常州中信博新能源科技有限公司3#、4#、6#金属加工车间岩土工程勘察报告,苏州同高岩土工程有限公司,陈卫,2015.10
- 9484 常州曼美实业有限公司车间一、二岩土工程勘察报告,江苏文博建筑设计有限公司,戴莹,2015.04
- 9485 金坛吾悦广场1#、7~9#住宅、10~12#商业及地下车库岩土工程勘察报告,常州市规划设计院,尹锁富,2015.06
- 9486 金坛吾悦广场2、3、5、6#住宅、13#停车楼及16#商业岩土工程勘察报告,常州市规划设计院,尹锁富,2015.05
- 9487 常州亚邦制药有限公司扩建技改项目岩土工程勘察报告,常州凯联岩土工程有限公司,鲍银俊,2012.10
- 9488 金坛市开瑞源光电科技有限公司新建厂区岩土工程勘察报告,常州凯联岩土工程有限公司,朱子平,2014.04
- 9489 金坛市维格生物科技有限公司厂区岩土工程勘察报告,常州凯联岩土工程有限公司,王九红,2013.12
- 9490 常州金昇电力设备有限公司生产车间三岩土工程勘察报告,常州凯联岩土工程有限公司,沃京,2014.05
- 9491 金坛市纬向路1号桥、丘荡路1号桥岩土工程勘察报告,常州凯联岩土工程有限公司,鲍银俊,2014.12
- 9492 金坛市市政防汛工程改造项目岩土工程勘察报告,金坛市金石岩土工程有限公司,马小平,2010.02
- 9493 金坛青年公寓岩土工程勘察报告,常州市规划设计院,尹锁富,2011.09
- 9494 金坛市城西浩翔塑料制品厂车间一、二岩土工程勘察报告,常州康辉岩土工程有限公司,吕立,2014.04
- 9495 常州正信新能源有限公司生产车间一~五、七及研发车间一岩土工程勘察报告,常州凯联岩土工程有限公司,潘江鹏,2015.12
- 9496 常州聚锦稀土科技有限公司车间岩土工程勘察报告,江苏文博建筑设计有限公司,戴莹,2015.07
- 9497 江苏中远消防设备有限公司车间三、四、办公楼岩土工程勘察报告,江苏文博建筑设计有限公司,殷文,2014.11
- 9498 常州丽龙新材料有限公司新建厂区岩土工程勘察报告,江苏文博建筑设计有限公司,殷文,2016.02
- 9499 江苏大中传动设备有限公司岩土工程勘察报告(勘察编号:2013-07-013),常州康辉岩土工程有限公司,吕立,2013.07
- 9500 金坛晶麓茶叶有限公司生产车间一~三、仓库岩土工程勘察报告,常州康辉岩土工程有限公司,吕立,2015.01
- 9501 段玉裁实验学校、段玉裁中学岩土工程勘察报告,常州凯联岩土工程有限公司,潘江鹏,2015.09

- 9502 金坛碧桂园一期工程岩土工程详细勘察报告, 江苏南京地质工程勘察院, 王金祥, 2015.03
- 9503 江苏仙中香食品科技有限公司车间二岩土工程勘察报告, 江苏文博建筑设计有限公司, 殷文, 2016.09
- 9504 常州中融能源科技有限公司新建厂区岩土工程勘察报告, 常州凯联岩土工程有限公司, 陈济仁, 2016.03
- 9505 金坛市岸头石油制品经营部岩土工程勘察报告, 常州凯联岩土工程有限公司, 潘江鹏, 2015.02
- 9506 金坛市裕华包装有限公司新建车间岩土工程勘察报告, 常州凯联岩土工程有限公司, 朱子平, 2016.07
- 9507 金坛兴辉纸业有限公司制浆车间岩土工程勘察报告, 金坛市金石岩土工程有限公司, 鲍银俊, 2010.04
- 9508 常州英纳维特机械有限公司新建车间岩土工程勘察报告, 常州凯联岩土工程有限公司, 朱子平, 2016.07
- 9509 元巷小区(7#~32#)岩土工程勘察报告, 常州凯联岩土工程有限公司, 王九红, 2013.07
- 9510 元巷小区(33#~52#楼)岩土工程勘察报告, 常州凯联岩土工程有限公司, 周志刚, 2013.07
- 9511 常州市奥亚油泵油嘴有限公司车间一、二、三、四岩土工程勘察报告, 常州凯联岩土工程有限公司, 朱子平, 2015.12
- 9512 江苏博越羊毛有限公司新建厂区岩土工程勘察报告, 常州凯联岩土工程有限公司, 朱子平, 2015.10
- 9513 常州润克环保科技有限公司危险废物焚烧处置项目岩土工程勘察报告, 常州凯联岩土工程有限公司, 鲍银俊, 2015.06
- 9514 常州华英博传动机械有限公司新厂区岩土工程勘察报告, 苏州同高岩土工程有限公司, 王刚, 2015.10
- 9515 金坛市美高塑业有限公司车间三、车间四岩土工程勘察报告, 江苏文博建筑设计有限公司, 戴莹, 2015.05
- 9516 常州市杰丽斯涂装设备有限公司1#、2#车间、门卫岩土工程勘察报告, 常州市宏敏工程地质勘察有限公司, 皇富强, 2013.07
- 9517 江苏华兹非金属矿科技有限公司车间一, 研发车间, 辅助车间岩土工程勘察报告, 江苏文博建筑设计有限公司, 殷文, 2016.02
- 9518 常州杰克服装有限公司仓库三、仓库四及公厕岩土工程勘察报告, 常州市中元建设工程勘察院有限公司, 沈跃根, 2016.01
- 9519 常州市惠信纸业有限公司车间一、二及配电泵房机修车间岩土工程勘察报告, 江苏省地质工程勘察院, 何文军, 2014.11
- 9520 常州市郎科精密机械有限公司生产车间一岩土工程勘察报告, 江苏宏建岩土工程技术有限公司, 翟志勇, 2014.08
- 9521 江苏鑫品茶业生产加工研发中心岩土工程勘察报告, 常州凯联岩土工程有限公司, 陈济仁, 2014.10
- 9522 常州浦港物资有限公司车间一、车间二岩土工程勘察报告, 常州康辉岩土工程有限公司, 吕立, 2013.03
- 9523 常州瑞峰新能源有限公司车间一及辅助车间岩土工程勘察报告, 苏州同高岩土工程有限公司, 王刚, 2016.04
- 9524 金坛市双俊机动车综合性能检测有限公司办公楼、检测中心、门卫岩土工程勘察报告, 常州凯联岩土工程有限公司, 陈济仁, 2013.05
- 9525 常州尧塘公路花园2.3期商业住宅区岩土工程勘察报告, 常州市中达勘察设计有限公司, 王可信, 2016.05
- 9526 金坛市齐娜服饰有限公司车间一岩土工程勘察报告, 江苏文博建筑设计有限公司, 殷文, 2015.12
- 9527 万德沃(常州)游乐设施科技有限公司新建生产游乐设备项目岩土工程勘察报告, 常州凯联岩土工程有限公司, 朱子平, 2014.12
- 9528 金坛市气象灾害监测预警中心岩土工程勘察报告, 常州凯联岩土工程有限公司, 潘江鹏, 2013.12
- 9529 江苏君诚新材料有限公司机械零部件车间二岩土工程勘察报告, 江苏文博建筑设计有限公司, 殷文, 2017.01
- 9530 金坛市长乐服装厂规划生产车间1#、2#岩土工程勘察报告, 常州康辉岩土工程有限公司, 吕立, 2014.12
- 9531 江苏华铝1#加工车间工程勘察岩土工程勘察报告, 苏州中岩勘察有限公司, 胡洁, 2015.08
- 9532 金城镇中心幼儿园岩土工程勘察报告, 常州凯联岩土工程有限公司, 潘江鹏, 2015.03
- 9543 苏南地区岩溶地质生态环境调查评价报告, 江苏省地质调查研究院, 车增光、郭慧、王文庆、刘玲、陶芸、陈刚[等], 2017.08
- 9545 金坛愚池新村中心组团(续建54~57#楼及地下车库)岩土工程勘察报告, 常州凯联岩土工程有限公司, 鲍银俊, 2013.07
- 9546 金坛华城水泥制品有限公司车间一、车间二岩土工程勘察报告, 常州凯联岩土工程有限公司, 朱子平, 2014.12
- 9547 江苏良腾机械有限公司岩土工程勘察报告, 常州康辉岩土工程有限公司, 吕立, 2013.09
- 9548 江苏华兴电子有限公司办公楼、江苏瑞丰电子有限公司综合楼接建岩土工程勘察报告, 常州凯联岩土工程有限公司, 朱子平, 2015.05
- 9549 常州瑞嘉塑业科技有限公司车间岩土工程勘察报告, 常州康辉岩土工程有限公司, 童飞, 2010.12
- 9550 江苏南方光纤科技有限公司光纤厂房详勘阶段岩土工程勘察报告, 常州市武进建筑设计院有限公司, 肖光耀, 2013.07
- 9551 江苏日发机械科技有限公司厂区岩土工程勘察报告, 常州康辉岩土工程有限公司, 吕立, 2013.10
- 9552 江苏通洋船舶有限公司通洋船舶接建车间岩土工程勘察报告, 江苏华源建筑设计研究院股份有限公司, 薛陈聪, 2014.09
- 9553 常州远方塑料有限公司车间三、车间四岩土工程勘察报告, 常州市宏敏工程地质勘察有限公司, 顾善虎, 2015.02
- 9554 常州中信博新能源科技有限公司岩土工程勘察报告, 常州康辉岩土工程有限公司, 吕立, 2013.12
- 9555 金坛市久春五金橡塑制品有限公司车间一、二、三岩土工程勘察报告, 常州康辉岩土工程有限公司, 童飞, 2011.05
- 9556 景潭·城南花园18#~23#、25#~29#商住楼(3#、4#地下室)岩土工程勘察报告, 金坛市金石岩土工程有限

- 公司, 马小平, 2010.01
- 9557 凤凰城(三期)岩土工程勘察报告(多10、多17、多18、多33~39住宅楼及商业楼), 江苏常州地质工程勘察院, 丁绍龙, 2008.03
- 9558 金坛市新华针织制衣厂生产车间岩土工程勘察报告, 常州凯联岩土工程有限公司, 姚云波, 2012.01
- 9559 江苏常凯玻璃有限公司拟建车间岩土工程勘察报告, 常州康辉岩土工程有限公司, 吕立, 2013.10
- 9560 常州市鑫辉网具厂车间岩土工程勘察报告, 常州康辉岩土工程有限公司, 吕立, 2013.08
- 9561 常州市文卫管件模具有限公司生产车间一、二、三岩土工程勘察报告, 常州凯联岩土工程有限公司, 鲍银俊, 2013.08
- 9562 江苏华苏工业炉制造有限公司新建厂区岩土工程勘察报告, 江苏常州地质工程勘察院, 吴云鹤, 2013.08
- 9563 江苏青山机械有限公司车间一接建岩土工程勘察报告, 常州康辉岩土工程有限公司, 吕立, 2014.10
- 9564 江苏亮舟防爆电气有限公司办公楼、车间一~四岩土工程勘察报告, 常州凯联岩土工程有限公司, 朱子平, 2014.08
- 9565 金坛市澳威特电子包装有限公司规划车间一岩土工程勘察报告, 苏州同高岩土工程有限公司, 陆卫, 2014.05
- 9566 美地蓝庭31#、32#楼及幼儿园岩土工程勘察报告, 常州凯联岩土工程有限公司, 马小平, 2011.09
- 9567 常州瑞通光伏设备有限公司岩土工程勘察报告(勘察编号:2013-11-042), 常州康辉岩土工程有限公司, 张衍, 2013.11
- 9568 常州信泰包装有限公司车间1#、2#, 江苏百灵机电科技有限公司车间3#~5#, 江苏瑞科停车系统科技有限公司食堂宿舍、办公楼、7#、8#车间岩土工程勘察报告, 常州凯联岩土工程有限公司, 潘江鹏, 2014.03
- 9569 常州市鑫愉宝传动部件有限公司车间一岩土工程勘察报告, 常州康辉岩土工程有限公司, 吕立, 2014.12
- 9570 江苏莱宝机械制造有限公司拟建车间一岩土工程勘察报告, 常州康辉岩土工程有限公司, 吕立, 2013.09
- 9571 常州朗博汽车零部件有限公司1#~5#车间、食堂及办公楼岩土工程勘察报告, 常州凯联岩土工程有限公司, 陈济仁, 2012.08
- 9572 天香苑小区一期工程岩土工程详细勘察报告, 江苏省地质工程勘察院, 陈桂平、张树雄, 2013.08
- 9573 华城中路南侧美丽华公寓东北角项目(美丽华广场)岩土工程勘察报告, 江苏鑫源岩土勘察工程有限公司, 卢兵, 2013.07
- 9574 江苏特威特建材科技有限公司新厂区岩土工程勘察报告, 常州凯联岩土工程有限公司, 沃京, 2014.04
- 9575 常州科林线缆有限公司拟建生产车间一、机修车间岩土工程勘察报告, 常州康辉岩土工程有限公司, 吕立, 2014.02
- 9576 江苏省激素研究所有限公司二期工程1#~12#车间仓库岩土工程勘察报告, 金坛市金石岩土工程有限公司, 马小平, 2009.12
- 9577 常州市群盛化工设备有限公司生产车间一、二、三、四岩土工程勘察报告, 常州凯联岩土工程有限公司, 沃京, 2014.04
- 9578 金坛市直溪工商所、国税岩土工程勘察报告, 常州康辉岩土工程有限公司, 吕立, 2012.12
- 9579 新城东苑三区1#~9#楼岩土工程勘察报告, 常州凯联岩土工程有限公司, 马小平, 2011.08
- 9580 新城东苑三区(10#~24#住宅、地下室)岩土工程勘察报告, 常州凯联岩土工程有限公司, 陈济仁, 2011.11
- 9581 江苏亿东称重系统有限公司车间一、车间二岩土工程勘察报告, 常州康辉岩土工程有限公司, 吕立, 2014.03
- 9582 金坛市虹桥菜市场地块改造岩土工程勘察报告, 常州市基础工程公司, 沈益明, 2012.12
- 9583 常州来义塑料机械有限公司车间一、二、三岩土工程勘察报告, 常州康辉岩土工程有限公司, 吕立, 2014.01
- 9584 江苏富润地毯有限公司新建厂区岩土工程勘察报告, 常州凯联岩土工程有限公司, 潘江鹏, 2014.03
- 9585 江苏恒宏链传动有限公司车间一、二岩土工程勘察报告, 常州康辉岩土工程有限公司, 吕立, 2014.01
- 9586 常州市天方线业有限公司车间、宿舍楼岩土工程勘察报告, 江苏长江机械化基础工程公司, 孔坤, 2011.06
- 9587 江苏东银新材料科技有限公司车间二岩土工程勘察报告, 常州康辉岩土工程有限公司, 吕立, 2013.07
- 9588 金坛德培化工有限公司甲类仓库、乙类仓库、消防水池岩土工程勘察报告, 苏州同高岩土工程有限公司, 王刚, 2015.04
- 9589 金坛德培化工有限公司新建厂区岩土工程勘察报告, 常州凯联岩土工程有限公司, 沃京, 2013.08
- 9590 常州嘉华新型合金材料科技有限公司车间一、办公楼、宿舍、食堂岩土工程勘察报告, 江苏宏建岩土工程技术有限公司, 胡屹挺, 2014.05
- 9591 碧水华庭14~17#、46#及地下车库岩土工程勘察报告, 常州康辉岩土工程有限公司, 吕立, 2013.12
- 9592 金坛市东方三村二期工程岩土工程勘察报告, 常州凯联岩土工程有限公司, 王卫栋, 2013.03
- 9593 金坛市直溪镇工业集中区邻里中心岩土工程勘察报告, 常州凯联岩土工程有限公司, 鲍银俊, 2014.01
- 9594 金谷华城(老化肥厂地块)岩土工程勘察报告, 常州市中元建设工程勘察院有限公司, 陈兴华, 2013.05
- 9595 金坛市徐塘新村40#楼岩土工程勘察报告, 常州凯联岩土工程有限公司, 鲍银俊, 2011.04
- 9596 金坛徐塘新村(四期)岩土工程勘察报告, 常州市中元建设工程勘察院有限公司, 费常新, 2013.04
- 9597 江苏省(亿晶)光伏工程研究院岩土工程勘察报告, 常州市东华岩土工程有限公司, 王永红, 2012.05
- 9598 江苏索拉特光伏科技发展有限公司一期综合楼、宿舍、成品库岩土工程(补充)勘察报告, 江苏长江机械化基础工程公司, 苏超, 2010.10
- 9599 金坛市中、西部镇内供水管网改造工程——社头片区岩土工程勘察报告, 常州凯联岩土工程有限公司, 沃京, 2014.11
- 9600 江苏路博减振技术有限公司新建厂房岩土工程勘察报告, 常州凯联岩土工程有限公司, 潘江鹏, 2015.02
- 9601 景潭·城南花园社区市场岩土工程勘察报告, 金坛市金石岩土工程有限公司, 马小平, 2010.05

- 9602 金坛市国际工业城一期 A1~A3 号厂房岩土工程勘察报告, 常州市规划设计院, 尤迪, 2012. 04
- 9603 金坛国际工业城一期岩土工程勘察报告, 常州市规划设计院, 尹锁富, 2011. 11
- 9604 常州市丛禾电梯配件有限公司厂房项目岩土工程勘察报告, 苏州同高岩土工程有限公司, 刘珍, 2015. 01
- 9605 正信光伏有限公司车间四岩土工程勘察报告, 常州康辉岩土工程有限公司, 吕立, 2015. 09
- 9606 金坛市住房公积金管理中心五层办公楼岩土工程勘察报告, 金坛市建筑设计院, 朱子平, 2004. 10
- 9607 金坛市惠尔依电器有限公司机械加工车间二、三岩土工程勘察报告, 常州凯联岩土工程有限公司, 沃京, 2015. 03
- 9608 江苏苏格达斯铝合金科技有限公司新建厂区岩土工程勘察报告, 常州凯联岩土工程有限公司, 沃京, 2014. 02
- 9609 金坛常城汽车销售服务有限公司 4S 店项目 4s 岩土工程勘察报告, 常州康辉岩土工程有限公司, 吕立, 2014. 09
- 9610 江苏福亿机械科技有限公司岩土工程勘察报告, 常州康辉岩土工程有限公司, 吕立, 2013. 07
- 9611 常州神驰轨道装备有限公司 1#~6#、8#~11#车间岩土工程勘察报告, 常州凯联岩土工程有限公司, 马小平, 2013. 09
- 9612 江苏盈科通信科技有限公司车间一、车间二岩土工程勘察报告, 常州康辉岩土工程有限公司, 吕立, 2013. 11
- 9613 圣通新都岩土工程勘察报告, 常州凯联岩土工程有限公司, 王卫栋, 2013. 04
- 9614 金坛泰斯博斯纺织专件有限公司一~三层车间岩土工程勘察报告, 金坛市金石岩土工程有限公司, 朱子平, 2006. 07
- 9615 常州一工新材料科技有限公司生产车间三岩土工程勘察报告, 常州凯联岩土工程有限公司, 程云, 2015. 06
- 9616 常州市生建塑料改性母料有限公司车间一~四及研发车间岩土工程勘察报告, 常州康辉岩土工程有限公司, 吕立, 2014. 10
- 9617 金坛市致远密封件厂车间五岩土工程勘察报告, 常州康辉岩土工程有限公司, 吕立, 2014. 04
- 9618 金坛市半岛珑庭住宅小区三期西地块岩土工程勘察报告, 江苏长江机械化基础工程公司, 孔坤, 2014. 12
- 9619 江苏众锦物联科技有限公司新建车间岩土工程勘察报告, 江苏文博建筑设计有限公司, 戴莹, 2015. 08
- 9620 常州浩阳水性新材料有限公司新厂区岩土工程勘察报告, 苏州同高岩土工程有限公司, 王刚, 2015. 03
- 9621 江苏立鼎新型建材科技有限公司年产 80 万吨钢渣微粉项目岩土工程详细勘察报告, 江苏省地质工程勘察院, 李志, 2014. 03
- 9622 常州市双成塑母料有限公司车间四、车间五岩土工程勘察报告, 常州市宏敏工程地质勘察有限公司, 顾善虎, 2015. 03
- 9623 江苏中远消防设备有限公司车间二、三、四岩土工程勘察报告, 常州康辉岩土工程有限公司, 吕立, 2014. 11
- 9624 金坛市兴远五金机械配件厂拟建五金车间二岩土工程勘察报告, 常州康辉岩土工程有限公司, 吕立, 2014. 11
- 9625 横一路、纵十路、纵十二路及晨业路道路勘察岩土工程勘察报告, 常州凯联岩土工程有限公司, 潘江鹏, 2013. 08
- 9626 江苏擎洲光电科技有限公司新建厂区岩土工程勘察报告, 常州康辉岩土工程有限公司, 吕立, 2014. 08
- 9627 兴业路(明湖路~复兴南路)桥梁工程岩土工程勘察报告, 江苏建材地质工程勘察院, 陈志芳, 2015. 12
- 9628 金坛市鸿图橡塑制品有限公司车间(一)岩土工程勘察报告, 常州凯联岩土工程有限公司, 陈济仁, 2015. 05
- 9629 常州尧塘公路花园西入口商场详勘工程岩土工程勘察报告, 常州凯联岩土工程有限公司, 陈济仁, 2015. 07
- 9630 常州凯盛电器科技有限公司车间一、二岩土工程勘察报告, 江苏文博建筑设计有限公司, 戴莹, 2015. 05
- 9631 江苏金阳玻璃制品有限公司车间一~三及研发车间岩土工程勘察报告, 常州康辉岩土工程有限公司, 吕立, 2014. 12
- 9632 南环二路改造工程(老镇广路-金宜路)七号桥(峨眉桥)岩土工程勘察报告, 常州凯联岩土工程有限公司, 鲍银俊, 2013. 09
- 9633 江苏荣创物流设备有限公司生产车间一岩土工程勘察报告, 常州康辉岩土工程有限公司, 吕立, 2014. 04
- 9634 金坛市市政建设有限公司办公楼、厂房一及配电房岩土工程勘察报告, 常州凯联岩土工程有限公司, 沃京, 2015. 04
- 9635 国网金坛市供电公司本部大院停车场岩土工程勘察报告, 常州康辉岩土工程有限公司, 吕立, 2015. 04
- 9636 白塔段自来水管岩土工程勘察报告, 南京大学建筑规划设计研究院, 单泰松, 2011. 05
- 9637 常州胜金新材料科技有限公司生产车间岩土工程勘察报告, 江苏常州地质工程勘察院, 丁绍龙, 2014. 12
- 9638 金坛市盛鸿实业有限公司生产车间岩土工程勘察报告, 常州市武进建筑设计院有限公司, 童玲, 2011. 03
- 9639 金坛市金鑫塑胶有限公司车间一、二岩土工程勘察报告, 江苏文博建筑设计有限公司, 戴莹, 2015. 05
- 9640 江苏喆瑞照明科技有限公司车间一、二岩土工程勘察报告, 常州康辉岩土工程有限公司, 吕立, 2013. 09
- 9641 常州旭普汽车零部件有限公司车间一、二岩土工程勘察报告, 常州康辉岩土工程有限公司, 吕立, 2014. 09
- 9642 丹金溧漕河东侧、下塘河北侧地块(凯尔尚郡花园)岩土工程勘察报告, 常州市基础工程公司, 贾苏平, 2013. 09
- 9643 常州卡斯特铝精密铸造科技有限公司办公楼、1#车间、2#车间岩土工程勘察报告, 常州康辉岩土工程有限公司, 吕立, 2015. 03
- 9644 金坛金西国际工业城二期岩土工程勘察报告, 常州市规划设计院, 尹锁富, 2015. 07
- 9645 江苏君达医疗器械有限公司车间一、附属车间岩土工程勘察报告, 江苏文博建筑设计有限公司, 戴莹, 2015. 05
- 9646 金城镇社会福利中心岩土工程勘察报告, 常州凯联岩土工程有限公司, 周志刚, 2015. 02
- 9647 常州赛丽家纺有限公司新建厂房岩土工程勘察报告, 常州凯联岩土工程有限公司, 朱子平, 2015. 06
- 9648 江苏福亿自动化设备有限公司新建厂区岩土工程勘察报告, 江苏文博建筑设计有限公司, 殷文, 2015. 12
- 9649 常州柴拖拖拉机有限公司车间一、车间二、门卫岩土工程勘察报告, 常州市宏敏工程地质勘察有限公司, 顾善虎, 2014. 01
- 9650 常州市金坛朝阳建材有限公司车间五岩土工程勘察报告, 常州凯联岩土工程有限公司, 朱子平, 2014. 12

- 9651 江苏金阳玻璃制品有限公司(二期)新建车间岩土工程勘察报告,江苏文博建筑设计有限公司,殷文,2015.12
- 9652 金坛经济开发区新建农村桥梁勘察(三)工程滨河北路桥(K1+211)岩土工程勘察报告,江苏省地质工程勘察院,张树雄,2014.06
- 9653 金坛经济开发区新建农村桥梁勘察(三)工程滨河北路2号桥岩土工程勘察报告,江苏省地质工程勘察院,张树雄,2014.05
- 9654 金坛经济开发区经九路桥岩土工程勘察报告,江苏宏建岩土工程技术有限公司,翟志勇,2014.07
- 9655 金坛市经济开发区经十一路桥岩土工程勘察报告,江苏省地质工程勘察院,宗文博,2014.07
- 9656 常州卓瑞汽车零部件有限公司新建厂区岩土工程勘察报告,江苏文博建筑设计有限公司,殷文,2016.08
- 9657 金坛市纬向路桥梁工程(2、3号桥)岩土工程勘察报告,常州凯联岩土工程有限公司,鲍银俊,2014.05
- 9658 江苏羽翼铸造有限公司生产车间岩土工程勘察报告,常州凯联岩土工程有限公司,鲍银俊,2016.08
- 9659 常州市泰源建设工程有限公司生产车间一、二、三岩土工程勘察报告,常州凯联岩土工程有限公司,潘江鹏,2013.08
- 9660 常州申嘉金属制品有限公司车间一、车间二岩土工程勘察报告,江苏文博建筑设计有限公司,殷文,2016.07
- 9661 江苏良腾机械有限公司车间二岩土工程勘察报告,江苏筑原建筑设计有限公司,陈洪圣,2015.01
- 9662 江苏吉丰自动化设备有限公司生产车间二岩土工程勘察报告,苏州同高岩土工程有限公司,刘珍,2015.01
- 9663 江苏吉丰自动化设备有限公司生产车间一及研发车间岩土工程勘察报告,苏州同高岩土工程有限公司,陈卫,2014.11
- 9664 金坛市直溪镇溪城雅苑安置小区岩土工程详细勘察报告,江苏省地质工程勘察院,李志,2013.09
- 9665 金坛市蓝宏色织机械有限公司生产车间岩土工程勘察报告,金坛市金石岩土工程有限公司,鲍银俊,2010.09
- 9666 江苏华昇机械制造有限公司岩土工程勘察报告,常州康辉岩土工程有限公司,吕立,2013.07
- 9667 江苏中远消防设备有限公司车间五岩土工程勘察报告,江苏文博建筑设计有限公司,殷文,2016.02
- 9668 金坛市中科钢架灯具厂1#~3#车间、食堂、办公楼岩土工程勘察报告,金坛市金石岩土工程有限公司,马小平,2008.07
- 9669 邮堂庙小区1#~4#、6#、7#、9#、10#、12#楼岩土工程勘察报告,常州凯联岩土工程有限公司,马小平,2012.07
- 9670 新城实验幼儿园、殷雪梅小学岩土工程勘察报告,常州凯联岩土工程有限公司,周志刚,2015.09
- 9671 江苏中化化肥股份有限公司搬迁扩能项目岩土工程勘察报告,常州康辉岩土工程有限公司,吕立,2013.08
- 9672 常州市金坛剑兴机械制造厂车间一、二、三及门卫岩土工程勘察报告,常州凯联岩土工程有限公司,陈济仁,2016.07
- 9673 金坛徐塘新村-四期(西01、03、04、06、07、09及地库)岩土工程勘察报告,常州市中元建设工程勘察院有限公司,施国平,2014.04
- 9674 金坛市同城建设投资发展有限公司金城镇集中工业区1#~5#配套用房岩土工程勘察报告,常州凯联岩土工程有限公司,鲍银俊,2014.08
- 9675 金坛市安得兴金属制品有限公司车间一~五岩土工程勘察报告,常州康辉岩土工程有限公司,吕立,2014.11
- 9676 常州广顺电力设备有限公司新建厂区岩土工程勘察报告,常州凯联岩土工程有限公司,鲍银俊,2016.07
- 9677 常州瑞通光伏设备有限公司车间二2#金属加工车间岩土工程勘察报告,苏州同高岩土工程有限公司,王刚,2017.06
- 9678 常州瑞通光伏设备有限公司4#辅助车间岩土工程勘察报告,苏州同高岩土工程有限公司,刘珍,2017.03
- 9679 常州特诺机械科技有限公司车间、办公楼岩土工程勘察报告,金坛市金石岩土工程有限公司,马小平,2006.09
- 9680 金坛市华为化工设备厂车间一、二、三、四及门卫岩土工程勘察报告,常州凯联岩土工程有限公司,朱子平,2016.03
- 9681 江苏路博减振技术有限公司车间四岩土工程勘察报告,常州凯联岩土工程有限公司,潘江鹏,2016.07
- 9682 常州市俊鹏环保有限公司新建厂区岩土工程勘察报告,江苏文博建筑设计有限公司,殷文,2016.04
- 9683 江苏吉丰自动化设备有限公司生产车间三、四岩土工程勘察报告,苏州同高岩土工程有限公司,王刚,2016.06
- 9684 晨风研发三期新建厂房岩土工程详细勘察报告,苏州市建筑勘察院有限责任公司,凌斌,2015.12
- 9685 江苏麦森精密机械制造有限公司新建厂区岩土工程勘察报告,江苏长江机械化基础工程公司,秦云虎,2013.12
- 9686 金坛市金沙汽修厂车间岩土工程勘察报告,常州凯联岩土工程有限公司,朱子平,2015.04
- 9687 金坛市朱林段自来水管岩土工程勘察报告,常州凯联岩土工程有限公司,姚云波,2011.05
- 9688 新城东苑四区1#、2#、6#楼岩土工程勘察报告,常州凯联岩土工程有限公司,鲍银俊,2015.07
- 9689 新城东苑四区(3#、7#、8#、9#、12#、13#、14#、17#、18#、22#、23#住宅楼及物业)岩土工程勘察报告,常州凯联岩土工程有限公司,王卫栋,2013.08
- 9690 新城东苑四区二期工程(4#、5#、10#、11#、15#、16#、19#、20#、21#、24#、25#楼及地下室)岩土工程勘察报告,常州凯联岩土工程有限公司,王卫栋,2013.12
- 9691 金坛区金城飞龙塑料厂新建车间岩土工程勘察报告,江苏文博建筑设计有限公司,殷文,2016.04
- 9692 江苏金叶节能科技有限公司车间一、二、门卫、配电房岩土工程勘察报告,常州凯联岩土工程有限公司,朱子平,2016.01
- 9693 盛利维尔(中国)新材料技术股份有限公司F3车间厂房建设工程施工图设计阶段工程地质勘察报告,马鞍山华天岩土工程有限责任公司,陈华平,2017.04
- 9694 江苏金沙信息技术服务有限公司研发车间岩土工程勘察报告,江苏文博建筑设计有限公司,殷文,2017.03
- 9695 江苏威龙新能源汽车有限公司新建厂区岩土工程勘察报告,常州康辉岩土工程有限公司,乔俊,2014.06
- 9696 常州市宏新建筑装饰有限公司车间一、二岩土工程勘察报告,常州凯联岩土工程有限公司,陈济仁,2016.12

- 9697 常州琦祥纺织品有限公司车间一、车间二、门卫岩土工程勘察报告, 常州市宏敏工程地质勘察有限公司, 张鸥, 2013.07
- 9698 金江南苑小区岩土工程勘察报告, 常州凯联岩土工程有限公司, 姚云波, 2011.07
- 9699 中景商务中心岩土工程勘察报告, 常州凯联岩土工程有限公司, 王永红, 2016.03
- 9700 常州惠民机械有限公司车间一、二岩土工程勘察报告, 江苏文博建筑设计有限公司, 殷文, 2014.09
- 9701 常州市鑫隼渊精工科技有限公司车间一、二、三岩土工程勘察报告, 苏州同高岩土工程有限公司, 王刚, 2015.12
- 9702 江苏金鼎新材料科技有限公司新建厂区岩土工程勘察报告, 江苏文博建筑设计有限公司, 殷文, 2017.02
- 9703 常州金坛万达线缆有限公司车间三岩土工程勘察报告, 常州市宏敏工程地质勘察有限公司, 张鸥, 2016.05
- 9704 2017年金坛城区内涝点整治工程岩土工程勘察报告, 常州凯联岩土工程有限公司, 陈济仁, 2017.02
- 9705 江苏天广实业有限公司车间一、车间二、车间三岩土工程勘察报告, 江苏文博建筑设计有限公司, 戴莹, 2015.06
- 9706 中航绿色电源科技园服务中心二期岩土工程勘察报告, 常州凯联岩土工程有限公司, 陈济仁, 2016.11
- 9707 尧塘镇农民公寓1~4号楼岩土工程勘察报告, 金坛市金石岩土工程有限公司, 马小平, 2007.06
- 9708 尧塘镇农民公寓5~8号楼岩土工程勘察报告, 金坛市金石岩土工程有限公司, 马小平, 2007.07
- 9709 尧塘镇农民公寓17#、18#住宅楼岩土工程勘察报告, 金坛市金石岩土工程有限公司, 沃京, 2008.09
- 9710 金坛市尧塘镇农民公寓(三期)岩土工程勘察报告, 金坛市金石岩土工程有限公司, 马小平, 2006.06
- 9711 金坛市尧塘镇四层农民公寓岩土工程勘察报告, 金坛市建筑设计院有限公司, 马小平, 2005.10
- 9712 常州万诚机械科技有限公司生产车间、研发车间(办公楼)岩土工程勘察报告, 常州凯联岩土工程有限公司, 周志刚, 2014.09
- 9713 金坛市尧塘镇村镇建设管理服务站农民公寓19~24#住宅岩土工程勘察报告, 常州凯联岩土工程有限公司, 朱子平, 2012.08
- 9714 永臻科技(常州)有限公司新建厂区岩土工程勘察报告, 江苏文博建筑设计有限公司, 殷文, 2016.11
- 9715 金坛市薛埠镇农贸市场西拆迁安置农民公寓1#~5#楼岩土工程勘察报告, 常州凯联岩土工程有限公司, 朱子平, 2010.10
- 9716 金坛市国发国际发展有限公司峨嵋苑1#~5#楼岩土工程勘察报告, 常州凯联岩土工程有限公司, 马小平, 2011.12
- 9717 江苏省健尔康医用敷料有限公司生产车间一~六岩土工程勘察报告, 苏州同高岩土工程有限公司, 刘珍, 2017.04
- 9718 江苏索拉特光伏科技发展有限公司接建车间、宿舍楼岩土工程勘察报告, 常州凯联岩土工程有限公司, 潘江鹏, 2015.04
- 9719 亿景花园岩土工程勘察报告, 常州凯联岩土工程有限公司, 潘江鹏, 2015
- 9720 常州万容新材料科技有限公司车间三、四岩土工程勘察报告, 苏州同高岩土工程有限公司, 刘珍, 2017.06
- 9721 晨风(金坛)针织饰品有限公司新建工程岩土工程详细勘察报告, 苏州市建筑勘察院有限责任公司, 凌斌, 2015.06
- 9722 江苏豪晟新材料有限公司新建厂区岩土工程勘察报告, 江苏文博建筑设计有限公司, 殷文, 2017.01
- 9723 江苏东禾电声配件有限公司车间二、车间四、车间五、仓库岩土工程勘察报告, 江苏文博建筑设计有限公司, 殷文, 2016.04
- 9724 中盐常州化工股份有限公司新建5万吨双氧水装置工程岩土工程详细勘察报告, 江苏省地质工程勘察院, 李志, 2016.02
- 9725 中悦汽车部件(江苏)有限公司新建厂区岩土工程勘察报告, 常州凯联岩土工程有限公司, 朱子平, 2016.08
- 9726 江苏新马干燥科技有限公司新建厂区岩土工程勘察报告, 江苏文博建筑设计有限公司, 殷文, 2017.01
- 9727 常州市金坛区安得兴金属制品有限公司车间一~五岩土工程勘察报告, 江苏文博建筑设计有限公司, 殷文, 2017.09
- 9728 常州茅麓塑料有限公司拟建车间三岩土工程勘察报告, 常州市宏敏工程地质勘察有限公司, 张鸥, 2017.02
- 9729 常州金昇电力科技发展有限公司1#车间、2#车间岩土工程勘察报告, 江苏宏建岩土工程技术有限公司, 刘海峰, 2017.04
- 9730 常州万方精密科技有限公司新建厂区、常州中泽电力有限公司新建厂区岩土工程勘察报告, 江苏文博建筑设计有限公司, 殷文, 2016.01
- 9731 江苏奉献精密机械科技有限公司新厂区岩土工程勘察报告, 江苏文博建筑设计有限公司, 殷文, 2016.01
- 9732 常州忠正汽车零部件有限公司车间一、车间二、车间附房、研发车间、门卫岩土工程勘察报告, 常州市宏敏工程地质勘察有限公司, 顾善虎, 2017.04
- 9733 常州市金坛盛隆线带厂车间岩土工程勘察报告, 江苏文博建筑设计有限公司, 殷文, 2017.06
- 9734 江苏誉立化工装备制造有限公司车间一、辅助车间岩土工程勘察报告, 江苏文博建筑设计有限公司, 殷文, 2016.01
- 9735 金坛市西城加油站有限公司站房、雨棚、埋地储罐岩土工程勘察报告, 常州康辉岩土工程有限公司, 吕立, 2015.06
- 9736 常州金坛华泰电器有限公司车间(扩建)岩土工程勘察报告, 江苏文博建筑设计有限公司, 殷文, 2017.02
- 9737 儒林镇纬八路南侧、S240东侧地块(江苏儒嘉生物科技产业园)岩土工程勘察报告, 江苏宏建岩土工程技术有限公司, 刘海峰, 2016.11
- 9738 江苏科莎卫浴科技有限公司新建厂区岩土工程勘察报告, 江苏文博建筑设计有限公司, 殷文, 2017.04
- 9739 常州卓盛纳米环保科技有限公司生产车间及研发车间岩土工程勘察报告, 苏州同高岩土工程有限公司, 王刚,



- 2015.12
- 9740 金坛林丰河(S240-汤庄河)河道工程岩土工程勘察报告,江苏宏建岩土工程技术有限公司,刘海峰,2016.08
- 9741 金坛市国发国际投资发展有限公司海棠明都二区岩土工程勘察报告,常州凯联岩土工程有限公司,鲍银俊,2013.09
- 9742 金坛经济开发区电厂桥改造工程岩土工程勘察报告,常州康辉岩土工程有限公司,吕立,2014.01
- 9743 常州威锐工程机械有限公司新建厂区岩土工程勘察报告,常州凯联岩土工程有限公司,沃京,2017.04
- 9744 金坛市金江东苑1#~17#、20#~22#、25#、26#(含会所及地下车库)岩土工程勘察报告,常州凯联岩土工程有限公司,马小平,2011.05
- 9754 江苏省2019年度重要地质灾害隐患点调查评价报告,江苏省地质调查研究院,理继红、张纪星、李明、张振国、陈刚、王亚山[等],2020.01
- 9762 金坛市环宇动力机械有限公司、金坛市鑫豪铁粉有限公司岩土工程勘察报告,南京煤炭水文工程地质勘察院,毕洪波,2006.10
- 9763 金沙东苑岩土工程勘察报告,常州凯联岩土工程有限公司,殷文,2010.12
- 9764 江苏宏源中孚防水材料有限公司车间一、办公楼岩土工程勘察报告,常州凯联岩土工程有限公司,鲍银俊,2012.08
- 9765 常州市天牧家禽有限公司厂房岩土工程勘察报告,常州康辉岩土工程有限公司,童飞,2010.12
- 9766 金坛市尧塘客运站及道路养护中心候车室、附房及门卫岩土工程勘察报告,常州凯联岩土工程有限公司,鲍银俊,2011.10
- 9767 下塘河桥改造工程岩土工程勘察报告,江苏常州地质工程勘察院,吴云鹤,2011.02
- 9768 江苏常链传动机械有限公司岩土工程勘察报告,常州康辉岩土工程有限公司,吕立,2012.01
- 9769 江苏金动动力机械有限公司车间岩土工程勘察报告,江苏筑原建筑设计有限公司,陈洪圣,2010.10
- 9770 金坛市康洲医疗器械有限公司车间、食堂、宿舍及办公楼岩土工程勘察报告,金坛市金石岩土工程有限公司,马小平,2007.02
- 9771 金坛市嘉灵仪表有限公司生产车间C座岩土工程勘察报告,金坛市金石岩土工程有限公司,殷文,2010.09
- 9772 江苏省健尔康医用敷料有限公司车间岩土工程勘察报告,常州凯联岩土工程有限公司,马小平,2012.04
- 9773 常州铸德机械有限公司车间岩土工程勘察报告,常州康辉岩土工程有限公司,童飞,2012.03
- 9774 金坛市儒林镇中心幼儿园教学楼岩土工程勘察报告,常州凯联岩土工程有限公司,朱子平,2011.05
- 9775 江苏金隍纸业有限公司1号车间岩土工程勘察报告,常州市华泰岩土工程有限公司,张银刚,2011.04
- 9776 江苏金隍纸业有限公司2#车间、宿舍楼1、宿舍楼2、110KV变电所、办公楼岩土工程勘察报告,常州市华泰岩土工程有限公司,张银刚,2011.05
- 9777 江苏金隍纸业有限公司3号车间、4号车间、5号车间岩土工程勘察报告,常州市华泰岩土工程有限公司,张银刚,2011.09
- 9778 怡沁园8#住宅楼岩土工程勘察报告,金坛市金石岩土工程有限公司,沃京,2010.08
- 9779 直溪-茅麓段自来水管岩土工程勘察报告,南京大学建筑规划设计研究院,单泰松,2011.04
- 9780 江苏丰登农药有限公司仓库岩土工程勘察报告,常州凯联岩土工程有限公司,马小平,2012.09
- 9781 颐和家庭T8、T9、T15号楼及商业岩土工程勘察报告,常州市中元建设工程勘察院有限公司,王建君,2010.11
- 9782 金坛市老纺机厂地块T10、T16、T17、T18号楼、地下车库及商业岩土工程勘察报告,常州市中元建设工程勘察院有限公司,施国平、余南皓,2010.01
- 9783 直溪幼儿园店面房岩土工程勘察报告,常州凯联岩土工程有限公司,陈济仁,2011.01
- 9784 金坛市豆霸特莱有限公司生产车间一、二岩土工程勘察报告,常州凯联岩土工程有限公司,姚云波,2012.09
- 9785 常州三源光伏材料有限公司车间(一~四)岩土工程勘察报告,常州凯联岩土工程有限公司,马小平,2011.10
- 9786 金坛澳蓝特机械有限公司办公楼、车间岩土工程勘察报告,常州市东华岩土工程有限公司,王永红,2010.11
- 9787 江苏科泰绝热新材料有限公司生产车间(一)、办公楼及生产辅房岩土工程勘察报告,江苏常州地质工程勘察院,吴云鹤,2012.09
- 9788 金坛上海大众4S店岩土工程勘察报告,常州康辉岩土工程有限公司,吕立,2012.07
- 9789 江苏豪顺拉链制造有限公司车间、生产楼、宿舍、食堂岩土工程勘察报告,金坛市金石岩土工程有限公司,马小平,2010.09
- 9790 创业大厦(翠园新村118号)岩土工程勘察报告,金坛市金石岩土工程有限公司,陈济仁,2007.12
- 9791 金坛市双江制衣厂和金坛市江南化工厂厂房岩土工程勘察报告,常州康辉岩土工程有限公司,童飞,2010.08
- 9792 常州双联胶粘带有限公司分切车间、涂布车间、研发车间、包装车间岩土工程勘察报告,常州凯联岩土工程有限公司,沃京,2012.06
- 9793 前阳桥岩土工程勘察报告,江苏常州地质工程勘察院,吴云鹤,2011.04
- 9794 江苏省云天风电科技有限公司新厂区岩土工程勘察报告,无锡圣源岩土工程勘测设计有限公司,张春良,2011.05
- 9795 水岸风华项目岩土工程勘察报告,常州市中元建设工程勘察院有限公司,王建君,2011.01
- 9796 碧水华庭12#、13#、47#房岩土工程勘察报告,常州市华泰岩土工程有限公司,张银刚,2010.10
- 9797 碧水华庭二期23#、26#-33#、46#、47#住宅楼、商铺及纯地下车库岩土工程勘察报告,常州市华泰岩土工程有限公司,张银刚,2008.09
- 9798 江苏金坛万和国际商贸城⑤、⑥幢商住楼工程岩土工程勘察报告,江苏省地质工程勘察院,袁亮,2008.04
- 9799 直溪增压泵站岩土工程勘察报告,南京大学建筑规划设计研究院,钟金良,2011.11



- 9800 金坛市新纪元装璜有限公司生产车间、办公楼、实验楼及宿舍与食堂岩土工程勘察报告, 金坛市金石岩土工程有限公司, 王卫栋, 2008.01
- 9801 金坛市晨风路12号地块改造工程岩土工程勘察报告, 金坛市金石岩土工程有限公司, 陈济仁, 2009.11
- 9802 金坛市塑料厂地块改造工程岩土工程勘察报告, 常州凯联岩土工程有限公司, 鲍银俊, 2011.03
- 9803 金坛市金城镇元巷农民公寓1~4#岩土工程勘察报告, 金坛市金石岩土工程有限公司, 朱子平, 2010.04
- 9804 金坛市金城镇元巷农民公寓5~6#岩土工程勘察报告, 金坛市金石岩土工程有限公司, 朱子平, 2010.05
- 9805 金江苑三村住宅岩土工程勘察报告, 金坛市金石岩土工程有限公司, 陈济仁, 2007.09
- 9806 金江苑三村(A-1#、A-2#、A-5#、A-6#、A-8#住宅)岩土工程勘察报告, 金坛市金石岩土工程有限公司, 陈济仁, 2009.07
- 9807 金江苑三村住宅(补充勘察)岩土工程勘察报告, 金坛市金石岩土工程有限公司, 陈济仁, 2007.10
- 9808 金坛市金江苑三村南区六栋住宅楼岩土工程勘察报告, 金坛市金石岩土工程有限公司, 朱子平, 2007.10
- 9809 金坛市经济开发区金花河桥岩土工程勘察报告, 江苏省地质工程勘察院, 宗文博, 2014.07
- 9810 江苏君诚新材料有限公司车间岩土工程勘察报告, 常州康辉岩土工程有限公司, 童飞, 2013.01
- 9811 金坛儒林水城水产品交易市场规划工程岩土工程勘察报告, 常州康辉岩土工程有限公司, 童飞, 2010.08
- 9812 金坛市良友油脂有限公司办公楼及车间岩土工程勘察报告, 常州凯联岩土工程有限公司, 王卫栋, 2011.12
- 9813 金坛金海湾花园岩土工程勘察报告, 常州市华泰岩土工程有限公司, 张银刚, 2010.09
- 9814 金坛盐港路桥岩土工程勘察报告, 冶金工业部华东勘察基础工程总公司, 边雯, 2008.07
- 9815 壹号农场岩土工程勘察报告, 常州市华泰岩土工程有限公司, 张银刚, 2012.04
- 9816 建昌-直溪-白塔自来水管岩土工程勘察报告, 南京大学建筑规划设计研究院, 单泰松, 2011.04
- 9817 胡姬花园11#~14#、16#五栋商住楼岩土工程勘察报告, 金坛市金石岩土工程有限公司, 马小平, 2008.12
- 9818 胡姬花园15#、17#、18#三栋商住楼岩土工程勘察报告, 金坛市金石岩土工程有限公司, 马小平, 2008.11
- 9819 胡姬花园19#~22#商住楼岩土工程勘察报告, 常州凯联岩土工程有限公司, 沃京, 2011.02
- 9820 天赐园小区1~6#楼及地下车库岩土工程勘察报告, 金坛市金石岩土工程有限公司, 王卫栋, 2007.11
- 9821 江苏金坛沃尔新材料工业厂区厂房、宿舍岩土工程勘察报告, 常州市东华岩土工程有限公司, 王永红, 2011.04
- 9822 环湖北路东延工程马口桥岩土工程勘察报告, 江苏常州地质工程勘察院, 吴云鹤, 2011.12
- 9823 金坛市北港2#楼岩土工程勘察报告, 常州凯联岩土工程有限公司, 朱子平, 2011.08
- 9824 下塘河滨河路桥岩土工程勘察报告, 江苏常州地质工程勘察院, 吴云鹤, 2011.04
- 9825 职高桥岩土工程勘察报告, 江苏常州地质工程勘察院, 吴云鹤, 2011.04
- 9826 江苏省电力公司金坛市供电公司儒林所岩土工程勘察报告, 常州凯联岩土工程有限公司, 潘江鹏, 2013.02
- 9827 圣东·福地花苑别墅楼岩土工程勘察报告, 金坛市水利勘测规划设计室, 孙平, 2009.08
- 9828 金沙南苑农民安置房(1#~4#、6#、10#、13#楼)岩土工程勘察报告, 常州凯联岩土工程有限公司, 陈济仁, 2010.12
- 9829 金沙南苑农民安置房(7#~9#、11#、12#、14#~24#安置房及25#小区共建房)岩土工程勘察报告, 常州凯联岩土工程有限公司, 陈济仁, 2011.01
- 9830 美地蓝庭28#~30#、33#~37#楼岩土工程勘察报告, 常州凯联岩土工程有限公司, 马小平, 2011.03
- 9831 常州市常丰食品有限公司生产车间三岩土工程勘察报告, 常州凯联岩土工程有限公司, 周志刚, 2012.12
- 9832 常州市常丰食品有限公司研发车间岩土工程勘察报告, 常州凯联岩土工程有限公司, 周志刚, 2013.03
- 9833 金坛博耐杰机械有限公司车间一、研发车间一岩土工程勘察报告, 常州市华泰岩土工程有限公司, 张银刚, 2011.06
- 9834 常州常宝精特能源管材有限公司超级304生产车间、辅房及保护气体站岩土工程勘察报告, 常州市中元建设工程勘察院有限公司, 王建君, 2011.12
- 9835 常宝精特能源管材有限公司一期岩土工程勘察报告, 常州市中元建设工程勘察院有限公司, 王建君, 2011.05
- 9836 金坛市三联泵业有限公司车间二、三岩土工程勘察报告, 常州凯联岩土工程有限公司, 陈济仁, 2012.10
- 9837 江苏青山机械有限公司厂区勘察工程岩土工程勘察报告, 江苏华源建筑设计研究院股份有限公司, 王可信, 2012.10
- 9838 江苏东银新材料科技有限公司车间一岩土工程勘察报告, 常州康辉岩土工程有限公司, 童飞, 2012.12
- 9839 金坛市鑫宇橡塑制品厂车间岩土工程勘察报告, 常州康辉岩土工程有限公司, 童飞, 2012.08
- 9840 金坛市鑫宇橡塑制品厂规划车间、仓库岩土工程勘察报告, 金坛市金石岩土工程有限公司, 殷文, 2008.08
- 9841 常州钢峰房地产有限公司朱林·金珠商业广场岩土工程勘察报告, 江苏建材地质工程勘察院, 王义成, 2009.11
- 9842 金坛市天誉物流有限公司配载用房及物流市场岩土工程勘察报告, 江苏省方圆建筑设计研究院有限公司, 彭亚平, 2010.10
- 9843 常州市五源塑胶有限公司车间、门卫配电房及附属用房岩土工程勘察报告, 常州凯联岩土工程有限公司, 鲍银俊, 2012.04
- 9844 金坛市常达金属构件有限公司研发车间、车间一、二、三岩土工程勘察报告, 常州凯联岩土工程有限公司, 朱子平, 2012.12
- 9845 港南路桥岩土工程勘察报告, 江苏常州地质工程勘察院, 朱凌昊, 2010.04
- 9846 常州玄武动力机械有限公司车间一、二、三及办公楼岩土工程勘察报告, 常州凯联岩土工程有限公司, 鲍银俊, 2012.05
- 9847 金坛市常鑫机械轧辊科技有限公司车间、宿舍岩土工程勘察报告, 江苏宏建岩土工程技术有限公司, 孙健, 2013.08

- 9848 南环二路南侧, 金宜路东侧 4S 城 6#、7#地块汽车 4S 店 1、汽车 4S 店 2 岩土工程勘察报告, 常州康辉岩土工程有限公司, 童飞, 2013.03
- 9849 经十路至夏溪自来水管岩土工程勘察报告, 南京大学建筑规划设计研究院, 单泰松, 2011.06
- 9850 金坛 110KV 城北变电所岩土工程勘察报告, 常州康辉岩土工程有限公司, 童飞, 2010.12
- 9851 金坛市天甲无纺布有限公司车间一岩土工程勘察报告, 常州凯联岩土工程有限公司, 潘江鹏, 2013.01
- 9852 金坛市半岛珑庭住宅小区(一期)岩土工程勘察报告, 江苏长江机械化基础工程公司, 孔坤, 2012.04
- 9853 翠园商业广场岩土工程勘察报告, 常州凯联岩土工程有限公司, 鲍银俊, 2012.08
- 9854 常州市武进飞宇轴承有限公司生产车间一~四、研发车间岩土工程勘察报告, 常州凯联岩土工程有限公司, 马小平, 2012.11
- 9855 江苏景普门窗有限公司新建厂区岩土工程勘察报告, 常州凯联岩土工程有限公司, 沃京, 2013.02
- 9856 金坛奥迪 4S 城市展厅岩土工程勘察报告, 常州市中元建设工程勘察院有限公司, 王建君, 2013.05
- 9857 江苏乐乐照明科技发展有限公司、江苏兆晶光电科技发展有限公司一~二层车间岩土工程勘察报告, 金坛市金石岩土工程有限公司, 马小平, 2010.07
- 9858 江苏兆晶光电科技发展有限公司组件、光电、研发车间、实验楼、餐厅岩土工程勘察报告, 金坛市金石岩土工程有限公司, 马小平, 2010.08
- 9859 金坛市城市建设开发总公司新安花园 1#、2#、3#、4#楼及人防地下室(老三中地块)岩土工程勘察报告, 常州市东华岩土工程有限公司, 王永红, 2010.11
- 9860 金坛市创新电子厂车间一岩土工程勘察报告, 常州凯联岩土工程有限公司, 陈济仁, 2013.02
- 9861 常州新盈丰电力装备有限公司车间一、二岩土工程勘察报告, 常州康辉岩土工程有限公司, 吕立, 2013.01
- 9862 金坛市新桥置业有限公司金坛市新业商业广场岩土工程勘察报告, 江苏省建筑科学研究所, 江苏建科岩土工程勘察设计有限公司, 雷磊, 2011.11
- 9863 常州斯开龙包装机械有限公司厂区(一期)岩土工程勘察报告, 江苏华源建筑设计研究院股份有限公司, 王可信, 2012.09
- 9864 常州市鼎晨包装有限公司生产车间一、二及办公楼岩土工程勘察报告, 常州凯联岩土工程有限公司, 陈济仁, 2013.03
- 9865 江苏鹿山新材料有限公司厂房、仓库岩土工程勘察报告, 常州凯联岩土工程有限公司, 鲍银俊, 2011.03
- 9866 江苏金泽新材料有限公司办公楼岩土工程勘察报告, 常州市华泰岩土工程有限公司, 张银刚, 2012.09
- 9867 江苏金泽新材料有限公司车间一岩土工程勘察报告, 常州市华泰岩土工程有限公司, 张银刚, 2012.03
- 9868 江苏嘉寓门窗幕墙有限公司 1-3#车间 12(勘)336 工程地质勘察报告, 江苏文博建筑设计有限公司, 陈国平, 2012.09
- 9869 常州澳瑞矿山机械有限公司车间岩土工程勘察报告, 常州凯联岩土工程有限公司, 陈济仁, 2011.07
- 9870 江苏飞润机械设备有限公司岩土工程勘察报告, 常州康辉岩土工程有限公司, 吕立, 2012.12
- 9871 金坛市阳湖钢铁有限公司厂区勘察工程岩土工程勘察报告, 江苏华源建筑设计研究院股份有限公司, 王可信, 2012.09
- 9872 金坛市海润机械有限公司车间一、二、四岩土工程勘察报告, 常州凯联岩土工程有限公司, 朱子平, 2012.10
- 9873 常州博瑞油泵油嘴有限公司新建厂区岩土工程勘察报告, 常州凯联岩土工程有限公司, 姚云波, 2012.12
- 9874 金坛市诚辉机械制造有限公司车间一、二岩土工程勘察报告, 常州凯联岩土工程有限公司, 潘江鹏, 2013.09
- 9875 常州博业塑料有限公司厂房(生产车间)岩土工程勘察报告, 常州凯联岩土工程有限公司, 姚云波, 2012.03
- 9876 南洲东苑 1#~10#住宅楼及地下室岩土工程勘察报告, 常州凯联岩土工程有限公司, 沃京, 2011.06
- 9877 南洲东苑 11#~31#住宅楼及幼儿园岩土工程勘察报告, 常州凯联岩土工程有限公司, 沃京, 2011.07
- 9878 金坛市鑫特机械有限公司厂房岩土工程勘察报告, 常州市基础工程公司, 徐丹青, 2010.05
- 9879 金坛市鑫特机械有限公司办公楼岩土工程勘察报告, 金坛市金石岩土工程有限公司, 朱子平, 2010.04
- 9880 江苏宏鹰制药有限公司生产车间一~三岩土工程勘察报告, 常州凯联岩土工程有限公司, 马小平, 2012.09
- 9881 金坛市金泽橡塑制品厂生产车间一、二岩土工程勘察报告, 常州凯联岩土工程有限公司, 鲍银俊, 2012.11
- 9882 常州市双成塑母料有限公司车间二、车间三岩土工程勘察报告, 常州市宏敏工程地质勘察有限公司, 顾善虎, 2013.03
- 9883 常州市双成塑母料有限公司车间一岩土工程勘察报告, 常州市宏敏工程地质勘察有限公司, 皇富强, 2013.01
- 9884 常州市华旭工程材料有限公司新建厂区岩土工程勘察报告, 无锡轻工设计研究院有限公司, 吴晓星, 2013.04
- 9885 金坛市康发橡塑有限公司车间一、二、三、四岩土工程勘察报告, 常州凯联岩土工程有限公司, 潘江鹏, 2013.09
- 9886 江苏康泰热交换设备工程有限公司测试中心岩土工程勘察报告, 金坛市金石岩土工程有限公司, 殷文, 2009.07
- 9887 金坛华城书香苑 1#、5#楼岩土工程勘察报告, 金坛市金石岩土工程有限公司, 朱子平, 2010.09
- 9888 儒林工业集中区标准厂房(1#~9#车间、配电房、管理用房、门卫及综合管线等)岩土工程勘察报告, 常州凯联岩土工程有限公司, 周志刚, 2013.03
- 9889 金坛市金诺机械有限公司生产车间二、四岩土工程勘察报告, 常州凯联岩土工程有限公司, 姚云波, 2012.10
- 9890 长荡湖花苑岩土工程(详细)勘察报告, 江苏万安建筑勘察设计院有限公司, 凌生达, 2010.09
- 9891 金坛市第二污水处理厂扩建工程岩土工程勘察报告, 江苏常州地质工程勘察院, 吴云鹤, 2014.03
- 9892 南环二路南侧, 金宜路东侧 4S 城 9-2#地块岩土工程勘察报告, 常州康辉岩土工程有限公司, 吕立, 2013.04
- 9893 江苏格莱登车辆部件科技有限公司车间岩土工程勘察报告, 常州康辉岩土工程有限公司, 童飞, 2011.09
- 9894 江苏易成电力器材有限公司新厂区工程岩土工程勘察报告, 南京南大岩土工程技术有限公司, 2012.06
- 9895 江苏鸿邦彩印包装有限公司车间一、二、三、配电房门卫岩土工程勘察报告, 常州凯联岩土工程有限公司,

- 潘江鹏, 2013.08
- 9896 水香苑安置小区一期岩土工程勘察报告, 常州凯联岩土工程有限公司, 朱子平, 2012.05
- 9897 水香苑安置小区二期2#、6#住宅楼岩土工程勘察报告, 常州凯联岩土工程有限公司, 朱子平, 2013.03
- 9898 水香苑安置小区二期四幢住宅楼岩土工程勘察报告, 常州凯联岩土工程有限公司, 朱子平, 2013.02
- 9899 常州三源光伏材料有限公司规划车间一、二、三岩土工程勘察报告, 常州凯联岩土工程有限公司, 鲍银俊, 2013.12
- 9900 金城尚品住宅小区岩土工程勘察报告, 江苏常州地质工程勘察院, 王通岭, 2010.09
- 9901 常州市江海港机配件有限公司岩土工程勘察报告, 金坛市金石岩土工程有限公司, 朱子平, 2007.01
- 9902 金坛市儒林镇儒林新城三期A区岩土工程勘察报告, 常州凯联岩土工程有限公司, 沃京, 2011.08
- 9903 金坛市白塔裴甫力金属制品厂规划车间岩土工程勘察报告, 常州凯联岩土工程有限公司, 鲍银俊, 2013.05
- 9904 指前镇政府万亩良田拆迁安置房岩土工程勘察报告, 金坛市金石岩土工程有限公司, 朱子平, 2009.04
- 9905 指前镇政府万亩良田拆迁安置房7#、8#、9#岩土工程勘察报告, 金坛市金石岩土工程有限公司, 朱子平, 2009.09
- 9906 金坛市三木新材料有限公司规划车间二岩土工程勘察报告, 常州康辉岩土工程有限公司, 吕立, 2013.09
- 9907 常州天龙光源材料科技有限公司车间岩土工程勘察报告, 江苏常州地质工程勘察院, 丁绍龙, 2011.06
- 9908 江苏宏艺天地节能科技有限公司3、4、5号车间岩土工程勘察报告, 常州市中元建设工程勘察院有限公司, 施国平, 2013.04
- 9909 江苏德邦铸造科技有限公司车间及配电房岩土工程勘察报告, 常州凯联岩土工程有限公司, 沃京, 2013.05
- 9910 常州市丰登彩印包装有限公司生产车间四岩土工程勘察报告, 常州康辉岩土工程有限公司, 吕立, 2013.07
- 9911 金坛顶端电子科技有限公司生产车间2#岩土工程勘察报告, 常州凯联岩土工程有限公司, 沃京, 2014.01
- 9930 金坛市金顺橡塑制品厂车间一、三岩土工程勘察报告, 常州凯联岩土工程有限公司, 沃京, 2012.11
- 9931 金坛市耀远特种橡塑有限公司车间岩土工程勘察报告, 常州凯联岩土工程有限公司, 鲍银俊, 2011.09
- 9932 金坛市永昇建筑设备租赁有限公司规划车间岩土工程勘察报告, 常州康辉岩土工程有限公司, 吕立, 2013.11
- 9933 金坛市双韵服装绣花厂制版打样车间岩土工程勘察报告, 常州凯联岩土工程有限公司, 朱子平, 2013.06
- 9934 江苏常宝普莱森钢管有限公司五层办公楼岩土工程勘察报告, 金坛市金石岩土工程有限公司, 朱子平, 2007.07
- 9935 常州汇智科技生物有限公司1#车间、仓库岩土工程勘察报告, 常州凯联岩土工程有限公司, 王九红, 2013.11
- 9936 常州广裕橡塑科技有限公司规划车间一(接建)岩土工程勘察报告, 常州康辉岩土工程有限公司, 吕立, 2014.04
- 9937 江苏云康药用包装有限公司岩土工程勘察报告, 常州康辉岩土工程有限公司, 吕立, 2013.12
- 9938 江苏红科建设工程有限公司生产车间二、三岩土工程勘察报告, 常州凯联岩土工程有限公司, 鲍银俊, 2012.09
- 9939 金坛市诚信化工贸易有限公司液氯仓库安全改造项目岩土工程勘察报告, 苏州同高岩土工程有限公司, 陆卫, 2014.03
- 9940 金坛市宏瑞机械厂1#、2#、3#生产车间岩土工程勘察报告, 南京南大岩土工程技术有限公司, 张力, 2013.11
- 9941 江苏奥晶新能源科技有限公司多晶、切片车间岩土工程勘察报告, 常州凯联岩土工程有限公司, 王卫栋, 2010.12
- 9942 江苏奥晶新能源科技有限公司宿舍、车间岩土工程勘察报告, 常州凯联岩土工程有限公司, 王卫栋, 2011.03
- 9943 金坛市金孚油泵油嘴厂生产楼、生产车间岩土工程勘察报告, 常州康辉岩土工程有限公司, 童飞, 2012.07
- 9944 金坛华商培训中心客房楼及辅楼岩土工程勘察报告, 常州凯联岩土工程有限公司, 陈济仁, 2012.05
- 9945 金坛市正阳针织有限公司车间一、二岩土工程勘察报告, 常州凯联岩土工程有限公司, 马小平, 2013.09
- 9946 常州尧塘公路花园岩土工程勘察报告, 常州凯联岩土工程有限公司, 鲍银俊, 2012.09
- 9947 电站用合金新型材料项目CPE生产线工程-主车间岩土工程勘察报告, 常州市中元建设工程勘察院有限公司, 王建君, 2012.01
- 9948 检化验中心、ER2主电室等岩土工程勘察报告, 常州市中元建设工程勘察院有限公司, 王建君, 2012.09
- 9949 门卫、接待中心岩土工程勘察报告, 常州市中元建设工程勘察院有限公司, 王建君, 2012.08
- 9950 员工宿舍楼岩土工程勘察报告, 常州市中元建设工程勘察院有限公司, 王建君, 2012.06
- 9951 翠堤湾14、16-18、20-24、26-43号楼等岩土工程勘察报告, 常州市中元建设工程勘察院有限公司, 王建君, 2010.12
- 9952 常州恒方大高分子材料科技有限公司1#、2#、3#生产车间、办公楼及门卫1、门卫2岩土工程勘察报告, 常州凯联岩土工程有限公司, 鲍银俊, 2012.12
- 9953 华通(常州)生化有限公司研发车间、包装车间岩土工程勘察报告, 常州凯联岩土工程有限公司, 王九红, 2013.10
- 9954 江苏科祥防腐材料有限公司车间四岩土工程勘察报告, 常州康辉岩土工程有限公司, 吕立, 2014.03
- 9955 金坛柴油机有限公司厂区扩建岩土工程勘察报告, 江苏长江机械化基础工程公司, 秦云虎, 2013.12
- 9956 江苏佳泽粮油有限公司车间岩土工程勘察报告, 常州市东华岩土工程有限公司, 高兴波, 2014.06
- 9957 晨风(金坛)服饰有限公司新建生产车间、宿舍及食堂岩土工程勘察报告, 苏州开普岩土工程有限公司, 铁有录、舒龙, 2013.10
- 9958 晨风(金坛)服饰有限公司新建宿舍及水洗车间岩土工程勘察报告, 苏州开普岩土工程有限公司, 陈立华、舒龙, 2013.12
- 9959 紫薇花园1#、9#、10#、13#、17#楼岩土工程勘察报告, 常州凯联岩土工程有限公司, 沃京, 2011.04
- 9960 紫薇花园岩土工程勘察报告, 常州凯联岩土工程有限公司, 马小平, 2010.11
- 9961 常州金昇电力设备有限公司车间一、二岩土工程勘察报告, 常州凯联岩土工程有限公司, 沃京, 2012.09
- 9962 江苏广亚路桥工程有限公司试验车间、综合车间岩土工程勘察报告, 常州康辉岩土工程有限公司, 吕立,

2013. 11
- 9963 儒林工业集中区邻里中心岩土工程勘察报告, 江苏省地质工程勘察院, 宗文博, 2014. 01
- 9964 常州大成工业气体有限公司岩土工程勘察报告, 常州康辉岩土工程有限公司, 吕立, 2013. 08
- 9965 金坛市友邦药用包装有限公司车间岩土工程勘察报告, 常州康辉岩土工程有限公司, 童飞, 2012. 05
- 9966 新城东苑二区岩土工程勘察报告, 常州凯联岩土工程有限公司, 朱子平, 2011. 04
- 9967 晨风(金坛)服饰有限公司二期工程岩土工程勘察报告, 苏州开普岩土工程有限公司, 陈立华、舒龙, 2014. 07
- 9968 玫瑰园 1#~4#、地下室及配电房岩土工程勘察报告, 常州凯联岩土工程有限公司, 王卫栋, 2011. 08
- 9969 金坛兴利达工具有限公司生产车间、厂房岩土工程勘察报告, 江苏长江机械化基础工程公司, 袁修锦, 2014. 03
- 9970 皮尔磁电子(常州)有限公司新建厂房岩土工程勘察报告, 江苏省纺织工业设计研究院有限公司, 曹永春, 2013. 12
- 9971 江苏常金建设工程有限公司生产车间岩土工程勘察报告, 常州凯联岩土工程有限公司, 沃京, 2012. 11
- 9972 金坛市登冠建昌地区供水管线详勘工程(登冠段)岩土工程勘察报告, 常州凯联岩土工程有限公司, 王卫栋, 2012. 05
- 9973 金坛市华明电器厂车间一岩土工程勘察报告, 常州凯联岩土工程有限公司, 陈济仁, 2014. 07
- 9974 江苏伊思灵双第弹簧有限公司新厂区岩土工程勘察报告, 常州凯联岩土工程有限公司, 马小平, 2013. 10
- 9975 金坛嘉宠犬业有限公司生产车间岩土工程勘察报告, 常州凯联岩土工程有限公司, 陈济仁, 2011. 12
- 9976 金坛嘉宠犬业有限公司生产车间二岩土工程勘察报告, 常州凯联岩土工程有限公司, 陈济仁, 2012. 06
- 9977 常州天怡工程纤维有限公司岩土工程勘察报告, 常州康辉岩土工程有限公司, 吕立, 2013. 07
- 9978 江苏瑞意清洗服务有限公司车间一、车间二、办公楼、食堂宿舍岩土工程勘察报告, 常州市康建建设工程有限公司, 李娟, 2011. 12
- 9979 江苏圣鑫光伏科技有限公司岩土工程勘察报告, 常州康辉岩土工程有限公司, 吕立, 2011. 03
- 9980 金坛市儒林镇五叶农贸市场岩土工程勘察报告, 常州凯联岩土工程有限公司, 沃京, 2014. 03
- 9981 常州帕卓工程机械配件有限公司车间(二期)岩土工程勘察报告, 常州康辉岩土工程有限公司, 吕立, 2013. 11
- 9982 常州天聚星工具有限公司车间一、二岩土工程勘察报告, 常州康辉岩土工程有限公司, 吕立, 2013. 09
- 9983 江苏联瑞进出口有限公司物流中心一、二、三、办公楼岩土工程勘察报告, 常州凯联岩土工程有限公司, 朱子平, 2014. 04
- 9984 江苏宝能建筑材料有限公司烟囱、细料堆场岩土工程勘察报告, 常州康辉岩土工程有限公司, 童飞, 2012. 09
- 9985 江苏宝能建筑材料有限公司备料仓库岩土工程勘察报告, 常州康辉岩土工程有限公司, 童飞, 2012. 06
- 9986 重庆长江造型材料金坛有限公司车间一、车间二、车间三工程岩土工程勘察报告, 南京南大岩土工程技术有限公司, 叶继权、张力, 2014. 01
- 9987 常州佳越动力机械有限公司车间一~四岩土工程勘察报告, 常州凯联岩土工程有限公司, 潘江鹏, 2014. 02
- 9988 金坛恒发机械配件有限公司车间一、车间二、车间三岩土工程勘察报告, 常州康辉岩土工程有限公司, 吕立, 2013. 08
- 9989 春风农贸市场岩土工程勘察报告, 常州凯联岩土工程有限公司, 周志刚, 2013. 01
- 9990 常州新北区坤宇电子元件厂综合楼、车间等岩土工程勘察报告, 江苏常州地质工程勘察院, 崔杰, 2005. 12
- 9991 常州常源电力设备有限公司厂区岩土工程勘察报告, 江苏常州地质工程勘察院, 丁绍龙, 2010. 04
- 9992 金坛市永顺金属材料有限公司生产车间一、二岩土工程勘察报告, 常州凯联岩土工程有限公司, 陈济仁, 2012. 11
- 9993 常州苏昊服装有限公司规划车间一、二、三岩土工程勘察报告, 常州康辉岩土工程有限公司, 吕立, 2014. 03
- 9994 常州港华半导体科技有限公司岩土工程勘察报告, 常州康辉岩土工程有限公司, 吕立, 2013. 07
- 9995 江苏仁通节能科技有限公司生产车间一~四岩土工程勘察报告, 常州凯联岩土工程有限公司, 朱子平, 2014. 03
- 9996 金鹏汽车座椅有限公司车间、生产办公楼岩土工程勘察报告, 江苏长江机械化基础工程公司, 孔坤, 2012. 03
- 9997 常州市索特动力工程有限公司车间二岩土工程勘察报告, 常州康辉岩土工程有限公司, 吕立, 2013. 09
- 9998 常州市索特动力工程有限公司生产车间一岩土工程勘察报告, 常州康辉岩土工程有限公司, 吕立, 2013. 08
- 9999 埃马克(中国)机械有限公司金坛新工厂项目岩土工程勘察报告, 常州凯联岩土工程有限公司, 马小平, 2012. 05
- 10000 江苏万泰电机有限公司车间和配套用房岩土工程勘察报告, 常州市中元建设工程勘察院有限公司, 王建君、费常新, 2014. 07
- 10001 金坛市登冠建昌地区供水管线详勘工程(建昌段)岩土工程勘察报告, 常州凯联岩土工程有限公司, 马小平, 2012. 05
- 10002 江苏久诺建材科技有限公司岩土工程勘察报告, 常州市基础工程公司, 沈益明, 2013. 01
- 10003 横街南、文化路东侧地块(古杏大酒店)岩土工程勘察报告, 常州康辉岩土工程有限公司, 童飞, 2012. 04
- 10004 景潭·城南花园 1#~3#、5#~12#、15#~17#商住楼岩土工程勘察报告, 金坛市金石岩土工程有限公司, 马小平, 2009. 07
- 10005 景潭·城南花园塔吊、配电房岩土工程勘察报告, 常州凯联岩土工程有限公司, 马小平, 2011. 03
- 10006 金城镇集中工业区标准厂房岩土工程勘察报告, 常州凯联岩土工程有限公司, 鲍银俊, 2014. 03
- 10007 金坛市半岛珑庭住宅小区(二期)岩土工程勘察报告, 江苏长江机械化基础工程公司, 孔坤, 2012. 04
- 10008 御花园(老党校住宅小区)岩土工程勘察报告, 金坛市水利勘测规划设计室, 孙平, 2010. 08
- 10009 金坛市隆宇铸造厂规划生产车间岩土工程勘察报告, 苏州同高岩土工程有限公司, 陈卫, 2014. 06
- 10010 江苏通洋船舶有限公司车间岩土工程勘察报告, 常州市基础工程公司(原常州煤炭地质工程勘察院), 陈宝奇, 2009. 07

- 10011 常州立渝弹簧有限公司生产车间一、三岩土工程勘察报告, 常州凯联岩土工程有限公司, 陈济仁, 2013.11
- 10012 常州亿晶 100MW“渔光一体”直溪光伏发电项目 110KV 升压站岩土工程勘察报告, 常州凯联岩土工程有限公司, 马小平, 2014.03
- 10013 金坛市尧塘中心卫生院(新建)工程岩土工程勘察报告, 金坛市金石岩土工程有限公司, 陈济仁, 2009.10
- 10014 常州志得电子有限公司 1#~5#车间岩土工程勘察报告, 常州凯联岩土工程有限公司, 潘江鹏, 2013.11
- 10015 好的家金坛五金汽配城岩土工程勘察报告, 中国建筑西南勘察设计研究院有限公司, 宿国峰, 2013.06
- 10016 湾戚路道路工程岩土工程勘察报告, 江苏常州地质工程勘察院, 王通岭, 2004.05
- 10017 常州市圣波塑料包装材料厂岩土工程勘察报告, 江苏常州地质工程勘察院, 吴云鹤, 2004.12
- 10018 飞龙路桥 II(中心位于 K0+124.47 米处)岩土工程勘察报告, 江苏常州地质工程勘察院, 王通岭, 2005.01
- 10019 清凉南苑住宅地下室部分工程地质勘察报告, 江苏常州地质工程勘察院, 崔杰, 2005.01
- 10020 常州山崎摩托车有限公司车间工程地质勘察报告, 江苏常州地质工程勘察院, 范志达, 2005.01
- 10021 常州市武进城区江南电子器件厂车间二岩土工程勘察报告, 江苏常州地质工程勘察院, 黄勤保, 2005.01
- 10022 常州市武进区横林新兴包装材料厂车间岩土工程勘察报告, 江苏常州地质工程勘察院, 王通岭, 2005.01
- 10023 常州市永光车业有限公司综合楼岩土工程勘察报告, 江苏常州地质工程勘察院, 黄勤保, 2005.01
- 10024 常州青龙精细化工有限公司仓库岩土工程勘察报告, 江苏常州地质工程勘察院, 王通岭, 2006.02
- 10025 常州青龙精细化工有限公司车间岩土工程勘察报告, 江苏常州地质工程勘察院, 王通岭, 2005.01
- 10026 常州市飞龙实业公司车间、辅房工程地质勘察报告, 江苏常州地质工程勘察院, 范志达, 2005.01
- 10027 武进奔牛镇过河管线桥岩土工程勘察报告, 江苏常州地质工程勘察院, 范兴海, 2005.01
- 10028 常州常腾电气有限公司车间工程地质勘察报告, 江苏常州地质工程勘察院, 范志达, 2005.01
- 10029 常州市武进区华两抛光材料厂车间岩土工程勘察报告, 江苏常州地质工程勘察院, 沃京, 2005.01
- 10030 常州市永震磨具磨料有限公司车间岩土工程勘察报告(补充勘察), 江苏常州地质工程勘察院, 沃京, 2005.03
- 10031 常州市永震磨具磨料有限公司车间岩土工程勘察报告, 江苏常州地质工程勘察院, 沃京, 2005.01
- 10032 常州溢达服装有限公司工程地质勘察报告, 江苏常州地质工程勘察院, 崔杰, 2005.01
- 10033 兴勤(常州)电子有限公司扩建工程(车间、综合楼)岩土工程勘察报告, 江苏常州地质工程勘察院, 吕生祥, 2005.01
- 10034 武进区横山桥镇横山家苑岩土工程勘察报告, 江苏常州地质工程勘察院, 王通岭, 2005.01
- 10035 常州市新北区薛家新光家具厂车间、办公楼岩土工程勘察报告, 江苏常州地质工程勘察院, 王通岭, 2005.01
- 10036 常州市福莱星科技有限公司厂房岩土工程勘察报告, 江苏常州地质工程勘察院, 黄勤保, 2005.01
- 10037 三井河路及道路南侧三井河驳岸工程岩土工程勘察报告, 江苏常州地质工程勘察院, 王通岭, 2005.01
- 10038 常州市安江车辆部件厂辅助车间岩土工程勘察报告, 江苏常州地质工程勘察院, 黄勤保, 2004.10
- 10039 常州市弘远万达实业有限公司新厂区(车间、综合楼)岩土工程勘察报告, 江苏常州地质工程勘察院, 吕生祥, 2005.01
- 10040 常州市新北区中港化工有限公司车间岩土工程勘察报告, 江苏常州地质工程勘察院, 沃京, 2005.01
- 10041 “常州市长虹光辉纺织品有限公司办公楼、车间、辅房岩土工程勘察报告”, 江苏常州地质工程勘察院, 范兴海, 2005.01
- 10042 杰科(上海)有限公司宝维士联盛 BPB 生产厂房工程地质勘察报告, 江苏常州地质工程勘察院, 范志达, 2005.01
- 10043 常州武进贺北安置小区工程地质勘察报告, 江苏常州地质工程勘察院, 崔杰, 2005.01
- 10044 常州市长江热能有限公司纯净水车间岩土工程勘察报告, 江苏常州地质工程勘察院, 吕生祥, 2005.01
- 10045 魏村加油站办公楼岩土工程勘察报告, 江苏常州地质工程勘察院, 吕生祥, 2005.01
- 10046 常州市海港机械设备厂车间工程地质勘察报告, 江苏常州地质工程勘察院, 崔杰, 2005.02
- 10047 小松(常州)工程机械有限公司仓库工程地质勘察报告, 江苏常州地质工程勘察院, 崔杰, 2005.02
- 10048 常州赛思塑业有限公司综合楼、车间工程地质勘察报告, 江苏常州地质工程勘察院, 崔杰, 2005.02
- 10049 常州丁伟光五金厂厂房岩土工程勘察报告, 江苏常州地质工程勘察院, 王通岭, 2005.02
- 10050 常州威尔斯服装制造有限公司厂房岩土工程勘察报告, 江苏常州地质工程勘察院, 沃京, 2005.02
- 10051 常州东亿电器有限公司车间、会展中心岩土工程勘察报告, 江苏常州地质工程勘察院, 涂林宝, 2005.02
- 10052 常州市富利达金属制品有限公司车间岩土工程勘察报告, 江苏常州地质工程勘察院, 王通岭, 2005.02
- 10053 常州佳冠电子厂综合楼、厂房工程地质勘察报告, 江苏常州地质工程勘察院, 崔杰, 2005.02
- 10054 常州兆邦液压成套设备有限公司车间岩土工程勘察报告, 江苏常州地质工程勘察院, 范兴海, 2005.02
- 10055 常州亿盛电子电器有限公司车间工程地质勘察报告, 江苏常州地质工程勘察院, 崔杰, 2005.02
- 10056 常州横林斯派克导热有限公司车间岩土工程勘察报告, 江苏常州地质工程勘察院, 王通岭, 2005.02
- 10057 常州市中惠纸品厂仓库工程地质勘察报告, 江苏常州地质工程勘察院, 崔杰, 2005.02
- 10058 常州市中惠纸品厂车间工程地质勘察报告, 江苏常州地质工程勘察院, 崔杰, 2005.02
- 10059 常州宏泰摩擦材料有限公司车间岩土工程勘察报告, 江苏常州地质工程勘察院, 沃京, 2005.03
- 10060 常州市国杰通用设备电器厂车间工程地质勘察报告, 江苏常州地质工程勘察院, 崔杰, 2005.03
- 10061 常州市嘉顺车辆配件有限公司综合楼工程地质勘察报告, 江苏常州地质工程勘察院, 崔杰, 2005.03
- 10062 常州华尔晟无纺布有限公司纺布车间等工程地质勘察报告, 江苏常州地质工程勘察院, 崔杰, 2005.03
- 10063 常州市乃平电子有限公司车间岩土工程勘察报告, 江苏常州地质工程勘察院, 沃京, 2005.03
- 10064 常州市长润石油有限公司扩建厂区岩土工程勘察报告, 江苏常州地质工程勘察院, 刘正明, 2005.03
- 10065 金狮大楼接建工程岩土工程勘察报告, 江苏常州地质工程勘察院, 王通岭, 2005.02
- 10066 常州市海力制辊有限公司宿舍楼岩土工程勘察报告, 江苏常州地质工程勘察院, 吴云鹤, 2005.03

- 10067 江苏国茂国泰减速机集团有限公司住宅楼岩土工程勘察报告, 江苏常州地质工程勘察院, 黄勤保, 2005.03
- 10068 常州市常科彩钢板有限公司车间岩土工程勘察报告, 江苏常州地质工程勘察院, 吴云鹤, 2005.05
- 10069 常州强声印染有限公司织造车间三岩土工程勘察报告, 江苏常州地质工程勘察院, 吕生祥, 2005.03
- 10070 常州市白鹭电器有限公司车间岩土工程勘察报告, 江苏常州地质工程勘察院, 范兴海, 2005.03
- 10071 常州市武进莱卡制衣厂车间岩土工程勘察报告, 江苏常州地质工程勘察院, 沃京, 2005.03
- 10072 常州市拓时电器有限公司车间、办公楼岩土工程勘察报告, 江苏常州地质工程勘察院, 王通岭, 2005.03
- 10073 常州市梧岗铸铁厂车间工程地质勘察报告, 江苏常州地质工程勘察院, 吕生祥, 2005.03
- 10074 常州市华人化工有限公司仓库、车间等工程地质勘察报告, 江苏常州地质工程勘察院, 崔杰, 2005.03
- 10075 常州市向东机电配件厂车间工程地质勘察报告, 江苏常州地质工程勘察院, 崔杰, 2005.03
- 10076 常州永辉木制品厂岩土工程勘察报告, 江苏常州地质工程勘察院, 刘正明, 2005.03
- 10077 村前包装材料厂厂房岩土工程勘察报告, 江苏常州地质工程勘察院, 刘正明, 2005.03
- 10078 常州市长虹金辉纺织品有限公司仓库岩土工程勘察报告, 江苏常州地质工程勘察院, 范兴海, 2005.03
- 10079 常州有色铸造有限公司综合楼、车间工程地质勘察报告, 江苏常州地质工程勘察院, 崔杰, 2005.03
- 10080 常州龙腾南天机械有限公司办公楼、综合楼、车间工程地质勘察报告, 江苏常州地质工程勘察院, 范志达, 2005.03
- 10081 常州高尔正铸钢有限公司综合办公楼、车间等岩土工程勘察报告, 江苏常州地质工程勘察院, 崔杰, 2005.03
- 10082 常州中盈空调器配件有限公司车间工程地质勘察报告, 江苏常州地质工程勘察院, 吕生祥, 2005.03
- 10083 常州捷讯电子有限公司车间岩土工程勘察报告, 江苏常州地质工程勘察院, 崔杰, 2005.03
- 10084 常州嘉宝印染制衣有限公司研发中心、小宾馆、门卫岩土工程勘察报告, 江苏常州地质工程勘察院, 王通岭, 2005.03
- 10085 常州市武进洁源针织有限公司岩土工程勘察报告, 江苏常州地质工程勘察院, 沃京, 2006.03
- 10086 湾戚路污水管线工程岩土工程勘察报告, 江苏常州地质工程勘察院, 王通岭, 2005.03
- 10087 常州市武进建设工程有限公司第十分公司车间岩土工程勘察报告, 江苏常州地质工程勘察院, 黄勤保, 2005.03
- 10088 常州市宏昌电缆有限公司车间岩土工程勘察报告, 江苏常州地质工程勘察院, 沃京, 2005.03
- 10089 常州市戚墅堰区市政绿化工程有限公司车间、仓库岩土工程勘察报告, 江苏常州地质工程勘察院, 王通岭, 2005.03
- 10090 永其建筑安装公司综合楼岩土工程勘察报告, 江苏常州地质工程勘察院, 刘正明, 2005.03
- 10091 洛阳建平门窗安装服务部岩土工程勘察报告, 江苏常州地质工程勘察院, 刘正明, 2005.03
- 10092 常州市宝传塑料制品有限公司车间、办公楼岩土工程勘察报告, 江苏常州地质工程勘察院, 王通岭, 2005.03
- 10093 常州市武进第二印染助剂有限公司车间岩土工程勘察报告, 江苏常州地质工程勘察院, 沃京, 2005.03
- 10094 常州市红忠机械厂车间岩土工程勘察报告, 江苏常州地质工程勘察院, 范兴海, 2005.03
- 10095 常州市亚通电缆厂车间岩土工程勘察报告, 江苏常州地质工程勘察院, 崔杰, 2005.03
- 10096 常州市东城电机配件厂车间岩土工程勘察报告, 江苏常州地质工程勘察院, 沃京, 2005.03
- 10097 常州市奇新机械厂车间岩土工程勘察报告, 江苏常州地质工程勘察院, 崔杰, 2005.03
- 10098 常州市雷诺电子器件厂车间岩土工程勘察报告, 江苏常州地质工程勘察院, 王通岭, 2005.03
- 10099 常州市雷诺纺织有限公司厂房、办公楼及辅房岩土工程勘察报告, 江苏常州地质工程勘察院, 黄勤保, 2005.01
- 10100 常州市强辉电器有限公司仓库岩土工程勘察报告, 江苏常州地质工程勘察院, 崔杰, 2005.03
- 10101 常州市武进华生电器厂综合楼岩土工程勘察报告, 江苏常州地质工程勘察院, 黄勤保, 2005.03
- 10102 常州市东海纺织有限公司车间岩土工程勘察报告, 江苏常州地质工程勘察院, 王通岭, 2005.03
- 10103 常州市残疾人康复服务中心辅楼岩土工程勘察报告, 江苏常州地质工程勘察院, 王通岭, 2005.03
- 10104 常州市金来机械配件有限公司车间、辅房、门卫岩土工程勘察报告, 江苏常州地质工程勘察院, 沃京, 2005.03
- 10105 常州玻璃钢造船厂 4101 试验厂房、空压机站岩土工程勘察报告, 江苏常州地质工程勘察院, 范兴海, 2005.03
- 10106 常州市昊盛房地产开发有限公司商住楼岩土工程勘察报告, 江苏常州地质工程勘察院, 王通岭, 2005.04
- 10107 武进区水利局武南污水处理厂岩土工程勘察报告, 江苏常州地质工程勘察院, 吕生祥, 2005.04
- 10108 常州市联泰钢模厂办公楼、厂房岩土工程勘察报告, 江苏常州地质工程勘察院, 崔杰, 2005.04
- 10109 博格思众(常州)空调系统有限公司生产车间、综合楼岩土工程勘察报告, 江苏常州地质工程勘察院, 崔杰, 2005.04
- 10110 常州市创锋工具有限公司办公楼、车间等岩土工程勘察报告, 江苏常州地质工程勘察院, 崔杰, 2005.04
- 10111 常州市刃锋工具有限公司办公楼、车间等岩土工程勘察报告, 江苏常州地质工程勘察院, 范志达, 2005.04
- 10112 天禧桥改建工程岩土工程勘察报告, 江苏常州地质工程勘察院, 范兴海, 2005.04
- 10113 常州市华瑞模具有限公司车间、宿舍楼岩土工程勘察报告, 江苏常州地质工程勘察院, 吴云鹤, 2005.04
- 10114 常州一毛纺织有限公司职教科研楼、车间、仓库等岩土工程勘察报告, 江苏常州地质工程勘察院, 崔杰, 2005.04
- 10115 青龙乡高土村委车间岩土工程勘察报告, 江苏常州地质工程勘察院, 吕生祥, 2005.04
- 10116 常州市武进环球粮机设备有限公司生产用房岩土工程勘察报告, 江苏常州地质工程勘察院, 范兴海, 2005.04
- 10117 常州青龙乡高土村青龙新市民公寓岩土工程勘察报告, 江苏常州地质工程勘察院, 吕生祥, 2005.04
- 10118 常州东风纺织印染设备有限公司办公楼、综合楼等岩土工程勘察报告, 江苏常州地质工程勘察院, 崔杰, 2005.04
- 10119 常州苏润机械有限公司车间岩土工程勘察报告, 江苏常州地质工程勘察院, 2005.04
- 10120 常州兆邦液压成套设备有限公司办公楼、综合楼岩土工程勘察报告, 江苏常州地质工程勘察院, 范兴海, 2005.04

- 10121 常州市时代包装有限公司宿舍楼岩土工程勘察报告, 江苏常州地质工程勘察院, 黄勤保, 2005.04
- 10122 110KV 雪垠变电所选址工程岩土工程勘察报告, 江苏常州地质工程勘察院, 王通岭, 2005.04
- 10123 常州市武进玉环电子线缆有限公司车间、办公楼、宿舍岩土工程勘察报告, 江苏常州地质工程勘察院, 王通岭, 2005.04
- 10124 常州市骠马涂装系统工程有限公司办公楼、综合楼、车间岩土工程勘察报告, 江苏常州地质工程勘察院, 崔杰, 2005.04
- 10125 常州巨凝混凝土有限公司行车岩土工程勘察报告, 江苏常州地质工程勘察院, 范志达, 2005.04
- 10126 中国百兴集团有限公司规划厂房岩土工程勘察报告, 江苏常州地质工程勘察院, 吴云鹤, 2005.04
- 10127 常州市宏球电子有限公司宿舍楼岩土工程勘察报告, 江苏常州地质工程勘察院, 吕生祥, 2005.04
- 10128 常州市正宇汽车电器有限公司车间、辅房岩土工程勘察报告, 江苏常州地质工程勘察院, 崔杰, 2005.04
- 10129 常州市武进区礼嘉金鑫车辆配件厂车间岩土工程勘察报告, 江苏常州地质工程勘察院, 王通岭, 2005.04
- 10130 常州市武进神马特种橡塑制品厂车间岩土工程勘察报告, 江苏常州地质工程勘察院, 王通岭, 2005.04
- 10131 常州市武进礼嘉财政所办公楼岩土工程勘察报告, 江苏常州地质工程勘察院, 王通岭, 2005.04
- 10132 常州市亚刚塑料厂车间、辅房岩土工程勘察报告, 江苏常州地质工程勘察院, 王通岭, 2005.04
- 10133 常州市恒科百纳线缆有限公司车间岩土工程勘察报告, 江苏常州地质工程勘察院, 沃京, 2005.04
- 10134 常州龙城之星染织有限公司车间岩土工程勘察报告, 江苏常州地质工程勘察院, 崔杰, 2005.04
- 10135 江苏华生塑业有限公司车间、综合楼岩土工程勘察报告, 江苏常州地质工程勘察院, 崔杰, 2005.04
- 10136 常州赛斯办公家私有限公司车间岩土工程勘察报告 (报告编号: 05F-011), 江苏常州地质工程勘察院, 范兴海, 2005.04
- 10137 常州赛斯办公家私有限公司车间岩土工程勘察报告 (报告编号: 05F-022), 江苏常州地质工程勘察院, 范兴海, 2005.11
- 10138 常州市华腾铸造有限公司车间、办公楼岩土工程勘察报告, 江苏常州地质工程勘察院, 黄科军, 2005.04
- 10139 常州市明益机械有限公司生产车间岩土工程勘察报告, 江苏常州地质工程勘察院, 黄科军, 2005.04
- 10140 常州市武进涂装设备制造有限公司综合楼岩土工程勘察报告, 江苏常州地质工程勘察院, 王通岭, 2005.04
- 10141 常州市武进洛阳包装厂车间岩土工程勘察报告, 江苏常州地质工程勘察院, 崔杰, 2005.04
- 10142 常州市武进区富康传动机械厂车间岩土工程勘察报告, 江苏常州地质工程勘察院, 沃京, 2005.04
- 10143 常州市卓源橡胶制品有限公司车间岩土工程勘察报告, 江苏常州地质工程勘察院, 王通岭, 2005.04
- 10144 常州市武进合成材料有限公司车间岩土工程勘察报告, 江苏常州地质工程勘察院, 沃京, 2005.04
- 10145 常州苏伦化纤有限公司车间岩土工程勘察报告, 江苏常州地质工程勘察院, 吴云鹤, 2005.04
- 10146 常州节源电器制造有限公司综合楼岩土工程勘察报告 (报告编号: 50412), 江苏常州地质工程勘察院, 崔杰, 2005.04
- 10147 常州市联谊特种不锈钢管有限公司店面房、办公楼、车间等岩土工程勘察报告, 江苏常州地质工程勘察院, 崔杰, 2005.04
- 10148 常州市新北区薛家镇顺园小区沿街住宅楼岩土工程勘察报告, 江苏常州地质工程勘察院, 崔杰, 2005.04
- 10149 常州市东南开发区恒丰织造有限公司办公楼岩土工程勘察报告, 江苏常州地质工程勘察院, 崔杰, 2005.04
- 10150 常州市远川机房设备有限公司车间、办公楼岩土工程勘察报告, 江苏常州地质工程勘察院, 王通岭, 2005.04
- 10151 新闻科技工业园车间工程地质勘察报告, 江苏常州地质工程勘察院, 吕生祥, 2005.04
- 10152 常州华亚铝业有限公司车间岩土工程勘察报告, 江苏常州地质工程勘察院, 王通岭, 2005.04
- 10153 常州市卓欣木业有限公司综合楼、车间岩土工程勘察报告, 江苏常州地质工程勘察院, 崔杰, 2005.05
- 10154 常州新振特种电机有限公司车间、办公楼岩土工程勘察报告, 江苏常州地质工程勘察院, 涂林宝, 2005.05
- 10155 常州市宏翔纺织品有限公司刺绣车间岩土工程勘察报告, 江苏常州地质工程勘察院, 吕生祥, 2005.05
- 10156 常州市小白杨家具有限公司车间岩土工程勘察报告, 江苏常州地质工程勘察院, 崔杰, 2005.05
- 10157 常州永嘉不锈钢管业有限公司车间岩土工程勘察报告, 江苏常州地质工程勘察院, 崔杰, 2005.05
- 10158 常州市武进洛阳第一汽车修理厂辅房、车间岩土工程勘察报告, 江苏常州地质工程勘察院, 崔杰, 2005.05
- 10159 常州市精益塑料模具有限公司办公楼岩土工程勘察报告, 江苏常州地质工程勘察院, 王通岭, 2005.05
- 10160 武进区前黄镇安置小区 (一期) 工程岩土工程详细勘察报告, 江苏常州地质工程勘察院, 刘正明, 2005.05
- 10161 常州市明和塑胶有限公司办公楼、车间岩土工程勘察报告, 江苏常州地质工程勘察院, 范志达, 2005.05
- 10162 常州市昊博机械有限公司综合楼、厂房岩土工程勘察报告, 江苏常州地质工程勘察院, 崔杰, 2005.05
- 10163 常州市新桥镇新桥村民委员会工业小区车间岩土工程勘察报告, 江苏常州地质工程勘察院, 崔杰, 2005.05
- 10164 常州市华民音箱厂车间岩土工程勘察报告, 江苏常州地质工程勘察院, 王通岭, 2005.05
- 10165 常州可赛成功塑胶材料有限公司车间岩土工程勘察报告, 江苏常州地质工程勘察院, 崔杰, 2005.05
- 10166 常州市信基涂料有限公司车间、仓库岩土工程勘察报告, 江苏常州地质工程勘察院, 王通岭, 2005.05
- 10167 常州市吕墅幼儿园岩土工程勘察报告, 江苏常州地质工程勘察院, 崔杰, 2005.05
- 10168 常州市新北区春江镇政府拆迁安置房岩土工程勘察报告 (报告编号: 200505017), 江苏常州地质工程勘察院, 王通岭, 2005.05
- 10169 常州市新北区春江镇政府拆迁安置房岩土工程勘察报告 (报告编号: 200505015), 江苏常州地质工程勘察院, 王通岭, 2005.05
- 10170 常州市新北区春江镇政府拆迁安置房岩土工程勘察报告 (报告编号: 200509028), 江苏常州地质工程勘察院, 王通岭, 2005.09
- 10171 江苏武英精密薄板有限公司·厂房岩土工程勘察报告, 江苏常州地质工程勘察院, 徐风雷, 2005.05



- 10172 常州市武进常盛不锈钢管业有限公司车间岩土工程勘察报告, 江苏常州地质工程勘察院, 崔杰, 2005.05
- 10173 常州市锦茂机械制造有限公司车间岩土工程勘察报告, 江苏常州地质工程勘察院, 黄科军, 2005.05
- 10174 常州市煜峰塑料彩印有限公司车间岩土工程勘察报告, 江苏常州地质工程勘察院, 沃京, 2005.05
- 10175 常州市蒋达电子有限公司综合楼岩土工程勘察报告, 江苏常州地质工程勘察院, 沃京, 2005.05
- 10176 常州市武进区洛阳永新车辆配件厂车间岩土工程勘察报告, 江苏常州地质工程勘察院, 崔杰, 2005.05
- 10177 常州市武进区洛阳供销社加油站岩土工程勘察报告, 江苏常州地质工程勘察院, 崔杰, 2005.05
- 10178 常州市戚墅堰区市政绿化工程有限公司电梯间岩土工程勘察报告, 江苏常州地质工程勘察院, 王通岭, 2005.05
- 10179 常州新区怡达塑料制品有限公司综合楼岩土工程勘察报告, 江苏常州地质工程勘察院, 崔杰, 2005.05
- 10180 常州常航干燥设备有限公司车间岩土工程勘察报告, 江苏常州地质工程勘察院, 吕生祥, 2005.05
- 10181 常州武晋化工机械有限公司车间岩土工程勘察报告, 江苏常州地质工程勘察院, 吕生祥, 2005.05
- 10182 常州新北区小河智盟车辆饰件厂车间, 办公及辅房岩土工程勘察报告, 江苏常州地质工程勘察院, 黄勤保, 2005.05
- 10183 常州博通特种电缆有限公司车间岩土工程勘察报告, 江苏常州地质工程勘察院, 黄勤保, 2005.05
- 10184 常州市交通运输集团东港装卸储运分公司行车岩土工程勘察报告, 江苏常州地质工程勘察院, 沃京, 2005.05
- 10185 百丈创业路迁移安置房岩土工程勘察报告, 江苏常州地质工程勘察院, 王通岭, 2005.05
- 10186 常州市顺达钢管厂车间、辅房岩土工程勘察报告, 江苏常州地质工程勘察院, 王通岭, 2005.05
- 10187 常州市福莱姆汽车涂料有限公司仓库岩土工程勘察报告, 江苏常州地质工程勘察院, 崔杰, 2005.05
- 10188 常州市东南泰富橡胶制造有限公司综合楼、车间岩土工程勘察报告, 江苏常州地质工程勘察院, 崔杰, 2005.05
- 10189 常州市液龙机械有限公司车间岩土工程勘察报告, 江苏常州地质工程勘察院, 黄勤保, 2005.05
- 10190 常州市明马电器厂办公楼、车间岩土工程勘察报告, 江苏常州地质工程勘察院, 王通岭, 2005.06
- 10191 常州华润啤酒有限公司综合楼、库房等岩土工程勘察报告, 江苏常州地质工程勘察院, 崔杰, 2005.06
- 10192 常州市世卓精密锻造有限公司车间岩土工程勘察报告, 江苏常州地质工程勘察院, 王通岭, 2005.06
- 10193 常州市海钢工具厂车间岩土工程勘察报告, 江苏常州地质工程勘察院, 崔杰, 2005.06
- 10194 岳溪桥岩土工程勘察报告, 江苏常州地质工程勘察院, 崔杰, 2005.06
- 10195 常金供水工程(新运河顶管)岩土工程勘察报告, 江苏常州地质工程勘察院, 吕生祥, 2005.06
- 10196 常州市邦杰化工有限公司车间岩土工程勘察报告, 江苏常州地质工程勘察院, 吕生祥, 2005.06
- 10197 中复丽宝第工业园岩土工程勘察报告, 江苏常州地质工程勘察院, 崔杰, 2005.06
- 10198 常州市武进区芙蓉镇消费品综合市场岩土工程勘察报告, 江苏常州地质工程勘察院, 沃京, 2005.06
- 10199 常州市凯大防腐工程有限公司厂房岩土工程勘察报告, 江苏常州地质工程勘察院, 沃京, 2005.06
- 10200 常州市武进潘家宇丰液压件厂车间, 办公楼岩土工程勘察报告, 江苏常州地质工程勘察院, 黄科军, 2005.06
- 10201 常州市恒力蓄电池新型材料有限公司车间岩土工程勘察报告, 江苏常州地质工程勘察院, 王通岭, 2005.06
- 10202 常州市轶中纺织有限公司车间、办公楼岩土工程勘察报告, 江苏常州地质工程勘察院, 沃京, 2005.06
- 10203 常州五王电机有限公司综合楼、车间等岩土工程勘察报告, 江苏常州地质工程勘察院, 崔杰, 2005.06
- 10204 常州市武进湖塘东新针织厂车间、办公楼岩土工程勘察报告, 江苏常州地质工程勘察院, 吕生祥, 2005.06
- 10205 常州市利生化工有限公司车间岩土工程勘察报告, 江苏常州地质工程勘察院, 范兴海, 2005.06
- 10206 常州市武进宏达轴承制造有限公司车间、办公楼、宿舍楼岩土工程勘察报告, 江苏常州地质工程勘察院, 王通岭, 2005.06
- 10207 常州市武进区礼嘉镇坂上蒲岸村委车间岩土工程勘察报告, 江苏常州地质工程勘察院, 沃京, 2005.06
- 10208 常州市恒久车辆配件有限公司生产车间岩土工程勘察报告, 江苏常州地质工程勘察院, 黄勤保, 2004.06
- 10209 常州神星电子有限公司办公楼、车间岩土工程勘察报告, 江苏常州地质工程勘察院, 崔杰, 2005.06
- 10210 常州伟文冲压件厂岩土工程勘察报告, 江苏常州地质工程勘察院, 崔杰, 2005.06
- 10211 常州市新亚不锈钢管有限公司车间岩土工程勘察报告, 江苏常州地质工程勘察院, 王通岭, 2005.06
- 10212 常州市新颖纺织机械有限公司车间、宿舍岩土工程勘察报告, 江苏常州地质工程勘察院, 吕生祥, 2005.06
- 10213 常州市玛仕家化用品有限公司车间岩土工程勘察报告, 江苏常州地质工程勘察院, 范志达, 2005.06
- 10214 常州市龙城精锻有限公司车间岩土工程勘察报告(2005.06.14), 江苏常州地质工程勘察院, 沃京, 2005.06
- 10215 常州节源电器制造有限公司车间岩土工程勘察报告(报告编号:5068), 江苏常州地质工程勘察院, 崔杰, 2005.06
- 10216 常州市发达橡塑制品厂车间岩土工程勘察报告, 江苏常州地质工程勘察院, 王通岭, 2005.06
- 10217 常州市礼嘉镇峰帆五金塑料厂车间岩土工程勘察报告, 江苏常州地质工程勘察院, 王通岭, 2005.06
- 10218 常州胜明涂料有限公司车间、综合楼等岩土工程勘察报告, 江苏常州地质工程勘察院, 崔杰, 2005.06
- 10219 常州市顺达钢管厂食堂岩土工程勘察报告, 江苏常州地质工程勘察院, 王通岭, 2005.06
- 10220 常州市武进顺达精密钢管厂车间岩土工程勘察报告, 江苏常州地质工程勘察院, 王通岭, 2005.05
- 10221 常州市武进长虹色织厂车间岩土工程勘察报告, 江苏常州地质工程勘察院, 吕生祥, 2005.06
- 10222 常州市武进潘家宇丰液压件厂车间, 办公楼(1)岩土工程勘察报告, 江苏常州地质工程勘察院, 黄科军, 2005.06
- 10223 常州市星工液压件厂车间, 办公楼岩土工程勘察报告, 江苏常州地质工程勘察院, 黄科军, 2005.06
- 10224 常州市瑞盛包装有限公司车间、办公楼岩土工程勘察报告, 江苏常州地质工程勘察院, 吕生祥, 2005.06
- 10225 220KV东武线37~42号迁移工程岩土工程勘察报告, 江苏常州地质工程勘察院, 王通岭, 2005.06
- 10226 常州市常焦路农民拆迁安置房——沿街店面房岩土工程勘察报告, 江苏常州地质工程勘察院, 王通岭, 2005.06
- 10227 常州市青龙乡常青村委马路市场岩土工程勘察报告, 江苏常州地质工程勘察院, 王通岭, 2005.06
- 10228 常州澳弘电子有限公司办公楼、车间岩土工程勘察报告, 江苏常州地质工程勘察院, 崔杰, 2005.06



- 10229 常州普奇特轴承有限公司厂房（车间及辅助用房）岩土工程勘察报告，江苏常州地质工程勘察院，黄勤保，2005.06
- 10230 常州恒丹塑料配件厂辅房岩土工程勘察报告，江苏常州地质工程勘察院，黄勤保，2005.06
- 10231 常州市昀昌电动自行车制造有限公司车间岩土工程勘察报告，江苏常州地质工程勘察院，吕生祥，2005.06
- 10232 常州市大江纺织机械有限公司车间、办公楼岩土工程勘察报告，江苏常州地质工程勘察院，范兴海，2005.06
- 10233 常州市大江干燥设备厂车间岩土工程勘察报告，江苏常州地质工程勘察院，范兴海，2005.06
- 10234 松涛路、学花路-后塘河桥岩土工程勘察报告，江苏常州地质工程勘察院，王通岭，2005.06
- 10235 常州市市政管理处设施管理用房岩土工程勘察报告，江苏常州地质工程勘察院，王通岭，2005.06
- 10236 常州市武进龙城齿轮厂车间岩土工程勘察报告，江苏常州地质工程勘察院，沃京，2005.06
- 10237 常州祥茂服饰有限公司辅房、车间等岩土工程勘察报告，江苏常州地质工程勘察院，崔杰，2005.06
- 10238 常州市雕庄街道雕庄经济联合社商铺岩土工程勘察报告，江苏常州地质工程勘察院，崔杰，2005.06
- 10239 常州市协创装饰材料厂车间岩土工程勘察报告，江苏常州地质工程勘察院，王通岭，2005.06
- 10240 常州东吴链传动制造有限公司车间岩土工程勘察报告，江苏常州地质工程勘察院，吕生祥，2005.06
- 10241 新闸科技工业园物管大楼岩土工程勘察报告，江苏常州地质工程勘察院，吕生祥，2005.06
- 10242 常州腾奇电器有限公司生产厂房及配套岩土工程勘察报告，江苏常州地质工程勘察院，黄勤保，2005.06
- 10243 潘家水果批发市场岩土工程勘察报告，江苏常州地质工程勘察院，黄科军，2005.06
- 10244 江苏艾维科技发展有限公司办公楼、车间岩土工程勘察报告，江苏常州地质工程勘察院，崔杰，2005.06
- 10245 常州市武进区洛阳远宏电子电器厂综合楼岩土工程勘察报告，江苏常州地质工程勘察院，崔杰，2005.06
- 10257 常州市康迪医用吻合器有限公司综合楼、车间岩土工程勘察报告，江苏常州地质工程勘察院，刘正明，2005.06
- 10258 常州市新北区薛家镇顺园小区地下车库岩土工程勘察报告，江苏常州地质工程勘察院，崔杰，2005.06
- 10259 常州市茶山乡复兴村村民委员会办公楼岩土工程勘察报告，江苏常州地质工程勘察院，崔杰，2005.07
- 10260 常州钟盟置业发展有限公司厂房岩土工程勘察报告（报告编号：50513），江苏常州地质工程勘察院，崔杰，2005.07
- 10261 常州市布特好纺织有限公司车间、辅房岩土工程勘察报告，江苏常州地质工程勘察院，沃京，2005.06
- 10262 常州市华联电缆桥架有限公司办公楼岩土工程勘察报告，江苏常州地质工程勘察院，沃京，2005.06
- 10263 东风NISSAN中天永盛专营店岩土工程勘察报告，江苏常州地质工程勘察院，吕生祥，2005.06
- 10264 常州市华华橡塑制品厂车间岩土工程勘察报告，江苏常州地质工程勘察院，沃京，2005.07
- 10265 常州市武进江南防腐材料有限公司车间岩土工程勘察报告，江苏常州地质工程勘察院，吕生祥，2005.07
- 10266 长江路工程西涵洞桥岩土工程勘察报告，江苏常州地质工程勘察院，王通岭，2005.07
- 10267 常州市振兴时代玻璃厂辅房岩土工程勘察报告，江苏常州地质工程勘察院，沃京，2005.07
- 10268 常州市武进区奔牛镇人民政府奔牛镇安置小区岩土工程勘察报告，江苏常州地质工程勘察院，范志达，2005.07
- 10269 常州市龙城精锻有限公司车间岩土工程勘察报告（2005.07.06），江苏常州地质工程勘察院，沃京，2005.07
- 10270 常州市江南豪华花园 B6#楼岩土工程勘察报告，江苏常州地质工程勘察院，范兴海，2005.07
- 10271 常州亿维电力自动化有限公司车间、宿舍岩土工程勘察报告，江苏常州地质工程勘察院，王通岭，2005.07
- 10272 常州市东方鑫盛玻璃有限公司车间岩土工程勘察报告，江苏常州地质工程勘察院，刘正明，2005.07
- 10273 常州市登峰路桥工程材料有限公司车间岩土工程勘察报告，江苏常州地质工程勘察院，王通岭，2005.07
- 10274 常州市武进区遥观春辉机械配件厂车间岩土工程勘察报告，江苏常州地质工程勘察院，王通岭，2005.07
- 10275 常州国安电器有限公司车间，综合楼岩土工程勘察报告，江苏常州地质工程勘察院，黄勤保，2005.07
- 10276 常州市武进莱卡制衣厂辅房岩土工程勘察报告，江苏常州地质工程勘察院，沃京，2005.07
- 10277 常州市武进区礼嘉宜南塑料制品厂辅房岩土工程勘察报告，江苏常州地质工程勘察院，沃京，2005.07
- 10278 常州常韩机械有限公司办公楼、车间等岩土工程勘察报告，江苏常州地质工程勘察院，崔杰，2005.07
- 10279 紫荆西路南侧河道工程 K0+033.87 桥梁岩土工程勘察报告，江苏常州地质工程勘察院，王通岭，2005.07
- 10280 武进区牛塘镇牛塘圩排涝站岩土工程勘察报告，江苏常州地质工程勘察院，范兴海，2005.07
- 10281 常州市正成标牌设备有限公司办公楼、车间等岩土工程勘察报告，江苏常州地质工程勘察院，崔杰，2005.07
- 10282 常州市中豪电器有限公司办公楼、车间等岩土工程勘察报告，江苏常州地质工程勘察院，崔杰，2005.07
- 10283 常州市武进焦溪精细有机化工厂车间岩土工程勘察报告，江苏常州地质工程勘察院，王通岭，2005.07
- 10284 常州市润锦纺织有限公司综合楼、车间岩土工程勘察报告，江苏常州地质工程勘察院，王通岭，2005.07
- 10285 常州美杰医疗用品有限公司辅房、车间岩土工程勘察报告，江苏常州地质工程勘察院，王通岭，2005.08
- 10286 常州立鑫纺织品有限公司车间、办公楼岩土工程勘察报告，江苏常州地质工程勘察院，吴云鹤，2005.07
- 10287 常州市奔华汽车配件有限公司车间岩土工程勘察报告，江苏常州地质工程勘察院，崔杰，2005.07
- 10288 110KV 丰收变电所岩土工程勘察报告，江苏常州地质工程勘察院，王通岭，2005.07
- 10289 常州潘家洪平机械电线电缆有限公司车间岩土工程勘察报告，江苏常州地质工程勘察院，王通岭，2005.07
- 10290 常州市新北区汤庄桥中学学生宿舍楼岩土工程勘察报告，江苏常州地质工程勘察院，黄勤保，2005.07
- 10291 常州宇顺铜业有限公司车间岩土工程勘察报告，江苏常州地质工程勘察院，黄勤保，2005.07
- 10292 常州市远征汽车销售有限公司车间、综合楼岩土工程勘察报告，江苏常州地质工程勘察院，吴云鹤，2005.07
- 10293 常州市宇乔建材科技有限公司办公楼、辅房、厂房岩土工程勘察报告，江苏常州地质工程勘察院，沃京，2005.07
- 10294 常州市中大模具有限公司车间岩土工程勘察报告，江苏常州地质工程勘察院，崔杰，2005.07
- 10295 常州市健龙金属制品有限公司车间、办公楼等岩土工程勘察报告，江苏常州地质工程勘察院，崔杰，2005.08
- 10296 常州市宏协机械有限公司车间岩土工程勘察报告（报告编号：04Y-09），江苏常州地质工程勘察院，吴云鹤，2005.08

- 10297 新闸科技工业园 5#~6#、12#、13#车间岩土工程详细勘察报告,江苏常州地质工程勘察院,刘正明,2005.08
- 10298 常州苏冶轧辊有限公司木模车间岩土工程勘察报告,江苏常州地质工程勘察院,黄勤保,2005.08
- 10299 常州市武进中亚电缆有限公司车间,办公楼岩土工程勘察报告,江苏常州地质工程勘察院,黄勤保,2005.08
- 10300 常州市武进星鑫特种线材厂车间,办公楼岩土工程勘察报告,江苏常州地质工程勘察院,黄勤保,2005.08
- 10301 常州联凯动力机械有限公司车间岩土工程勘察报告,江苏常州地质工程勘察院,崔杰,2005.08
- 10302 武进供水总公司礼河净水厂岩土工程勘察报告,江苏常州地质工程勘察院,吕生祥,2005.10
- 10303 常州市新北区小河卫生院岩土工程勘察报告,江苏常州地质工程勘察院,王通岭,2005.08
- 10304 常州天合光能有限公司新厂区(二期)车间、实验楼、综合楼岩土工程勘察报告,江苏常州地质工程勘察院,王通岭,2005.08
- 10305 常州市阿斌美味食品厂厂房、辅房岩土工程勘察报告,江苏常州地质工程勘察院,沃京,2005.08
- 10306 常州市武进洛阳振兴电器厂车间岩土工程勘察报告,江苏常州地质工程勘察院,崔杰,2005.08
- 10307 常州市伟强油料机械有限公司车间岩土工程勘察报告,江苏常州地质工程勘察院,崔杰,2005.08
- 10308 常州老三集团有限公司厂房岩土工程勘察报告,江苏常州地质工程勘察院,崔杰,2005.08
- 10309 常州钟盟置业发展有限公司厂房、商务办公楼等岩土工程勘察报告,江苏常州地质工程勘察院,崔杰,2005.08
- 10310 常州新区金利达电子有限公司辅房、车间岩土工程勘察报告,江苏常州地质工程勘察院,范志达,2005.08
- 10311 常州市武进坂上新机械附件厂综合楼岩土工程勘察报告,江苏常州地质工程勘察院,崔杰,2005.08
- 10312 蔡歧 500kv 高压线拆迁安置区(商住楼一及别墅)岩土工程勘察报告,江苏常州地质工程勘察院,黄科军,2005.08
- 10313 常州市湖港彩印厂车间,办公楼岩土工程勘察报告,江苏常州地质工程勘察院,黄科军,2005.08
- 10314 常州世韩重工机械有限公司车间岩土工程勘察报告,江苏常州地质工程勘察院,范志达,2005.08
- 10315 临江花苑农民代建房岩土工程勘察报告,江苏常州地质工程勘察院,王通岭,2005.08
- 10316 临江花苑拆迁安置房 21 幢住宅楼和 16 幢别墅岩土工程勘察报告(报告编号:050825),江苏常州地质工程勘察院,王通岭,2005.09
- 10317 临江花苑拆迁安置房 4 幢 3 层,2 幢 2 层和 13 幢 2~3 层别墅岩土工程勘察报告(报告编号:050825),江苏常州地质工程勘察院,王通岭,2005.08
- 10318 常州市耐尔齿轮制造有限公司辅房、办公楼、车间岩土工程勘察报告,江苏常州地质工程勘察院,崔杰,2005.08
- 10319 常州市第一橡塑设备有限公司车间岩土工程勘察报告,江苏常州地质工程勘察院,崔杰,2005.08
- 10320 常州市华强房地产开发有限公司清凉茗苑岩土工程勘察报告,江苏常州地质工程勘察院,崔杰,2005.08
- 10321 常州市武进区公安局东安派出所窗口接待楼岩土工程勘察报告,江苏常州地质工程勘察院,黄科军,2005.08
- 10322 常州老三集团有限公司车间、宿舍楼岩土工程勘察报告,江苏常州地质工程勘察院,崔杰,2005.08
- 10323 常州市苏南床上用品有限公司车间岩土工程勘察报告,江苏常州地质工程勘察院,崔杰,2005.08
- 10324 常州市宏协机械有限公司车间岩土工程勘察报告(报告编号:05Y-010),江苏常州地质工程勘察院,吴云鹤,2005.08
- 10325 常州市海洋机械有限公司车间岩土工程勘察报告,江苏常州地质工程勘察院,黄科军,2005.08
- 10326 常州市汇丰铜铝材有限责任公司车间岩土工程勘察报告,江苏常州地质工程勘察院,崔杰,2005.09
- 10327 常州海天电子有限公司综合车间岩土工程勘察报告,江苏常州地质工程勘察院,崔杰,2005.09
- 10328 常州邦迪环宇铜业有限公司办公楼、车间岩土工程勘察报告,江苏常州地质工程勘察院,崔杰,2005.09
- 10329 常州市兰陵铸件厂车间岩土工程勘察报告,江苏常州地质工程勘察院,崔杰,2005.09
- 10330 江苏凌峰电力装备有限公司车间岩土工程勘察报告,江苏常州地质工程勘察院,黄科军,2005.09
- 10331 常州苏柯纺织有限公司办公楼、库房岩土工程勘察报告,江苏常州地质工程勘察院,范志达,2005.09
- 10332 常州科力达仪器有限公司车间(1#、2#)、辅房岩土工程勘察报告,江苏常州地质工程勘察院,范兴海,2005.09
- 10333 常州市海龙纺织有限公司车间岩土工程勘察报告,江苏常州地质工程勘察院,王通岭,2005.09
- 10334 常州薛家市民休闲广场岩土工程勘察报告,江苏常州地质工程勘察院,崔杰,2005.09
- 10335 常州金方工程机械有限公司车间等岩土工程勘察报告,江苏常州地质工程勘察院,范志达,2005.09
- 10336 东方汽配有限公司车间、办公楼岩土工程勘察报告,江苏常州地质工程勘察院,王通岭,2005.09
- 10337 常州市飞牛纺织服饰有限公司车间、宿舍楼岩土工程勘察报告,江苏常州地质工程勘察院,王通岭,2005.09
- 10338 常州武进亚超纺织有限公司辅房岩土工程勘察报告,江苏常州地质工程勘察院,沃京,2005.09
- 10339 小松(常州)工程机械有限公司行车地轨岩土工程勘察报告,江苏常州地质工程勘察院,崔杰,2005.09
- 10340 东方大道电塔塔基岩土工程勘察报告,江苏常州地质工程勘察院,王通岭,2005.09
- 10341 常州市圣马自行车零件厂车间岩土工程勘察报告,江苏常州地质工程勘察院,范志达,2005.09
- 10342 常州东亿电器有限公司车间岩土工程勘察报告,江苏常州地质工程勘察院,涂林宝,2005.09
- 10343 常州帝尔斯钢业有限公司仓库岩土工程勘察报告,江苏常州地质工程勘察院,黄科军,2005.09
- 10344 嘉汇恒合石膏建材(常州)有限公司煅烧车间、原料库、联合车间等岩土工程勘察报告,江苏常州地质工程勘察院,崔杰,2005.09
- 10345 常州艾立特机电设备有限公司综合楼、生产车间岩土工程勘察报告,江苏常州地质工程勘察院,范志达,2005.09
- 10346 常州盛天传动件有限公司车间岩土工程勘察报告(报告编号:50918),江苏常州地质工程勘察院,崔杰,2005.09
- 10347 常州市荣嘉电器有限公司办公楼、标准车间等岩土工程勘察报告,江苏常州地质工程勘察院,崔杰,2005.09
- 10348 常州新北区小河平方车辆配件厂车间岩土工程勘察报告,江苏常州地质工程勘察院,崔杰,2005.09

- 10349 常州市国亚纺织品有限公司车间、办公楼等岩土工程勘察报告, 江苏常州地质工程勘察院, 范志达, 2005.09
- 10350 常州市茶山石材厂综合用房(五层)岩土工程勘察报告(报告编号:2005-9-25), 江苏常州地质工程勘察院, 黄科军, 2005.11
- 10351 常州市茶山石材厂综合用房(三层)岩土工程勘察报告(报告编号:2005-9-25), 江苏常州地质工程勘察院, 黄科军, 2005.09
- 10352 常州市武进南龙金属压延有限公司轧钢车间岩土工程勘察报告, 江苏常州地质工程勘察院, 黄科军, 2005.10
- 10353 薛家镇跨松林河A桥岩土工程勘察报告, 江苏常州地质工程勘察院, 吴云鹤, 2005.10
- 10354 薛家镇跨董家浜B桥岩土工程勘察报告, 江苏常州地质工程勘察院, 吴云鹤, 2005.10
- 10355 薛家镇跨童子河C桥岩土工程勘察报告, 江苏常州地质工程勘察院, 吴云鹤, 2005.10
- 10356 薛家镇跨北梢沟D桥岩土工程勘察报告, 江苏常州地质工程勘察院, 吴云鹤, 2005.10
- 10357 薛家镇跨谢贾沟E桥岩土工程勘察报告, 江苏常州地质工程勘察院, 吴云鹤, 2005.10
- 10358 霓达精密传动带(常州)有限公司车间、办公楼岩土工程勘察报告, 江苏常州地质工程勘察院, 吴云鹤, 2005.10
- 10359 常州市武进区礼嘉镇敬老院宿舍岩土工程勘察报告, 江苏常州地质工程勘察院, 沃京, 2005.10
- 10360 常州建东办公自动化设备有限公司宿舍楼岩土工程勘察报告, 江苏常州地质工程勘察院, 吴云鹤, 2005.10
- 10361 常州茂华包装机械有限公司综合楼、厂房岩土工程勘察报告, 江苏常州地质工程勘察院, 吴云鹤, 2005.10
- 10362 常州市礼嘉镇坂上村委辅房岩土工程勘察报告, 江苏常州地质工程勘察院, 沃京, 2005.10
- 10363 常州普力线路板材料有限公司综合楼岩土工程勘察报告, 江苏常州地质工程勘察院, 吴云鹤, 2005.10
- 10364 临江花苑拆迁安置房岩土工程勘察报告(报告编号:2005103), 江苏常州地质工程勘察院, 王通岭, 2005.10
- 10365 常州苏柯纺织有限公司综合楼、车间岩土工程勘察报告, 江苏常州地质工程勘察院, 吴云鹤, 2005.10
- 10366 常州市武进区洛阳兴教寺藏经阁岩土工程勘察报告, 江苏常州地质工程勘察院, 吴云鹤, 2005.10
- 10367 常州市新北区春江镇青城村委办公楼岩土工程勘察报告, 江苏常州地质工程勘察院, 吴云鹤, 2005.10
- 10368 武进礼嘉时家村标准厂房岩土工程勘察报告, 江苏常州地质工程勘察院, 沃京, 2005.10
- 10369 常州市佳盈织布厂辅房岩土工程勘察报告, 江苏常州地质工程勘察院, 2005.10
- 10370 常州新泽电子有限公司辅房岩土工程勘察报告, 江苏常州地质工程勘察院, 2005.10
- 10371 常州市新北区薛家镇顺园小区配套用房岩土工程勘察报告, 江苏常州地质工程勘察院, 吴云鹤, 2005.10
- 10372 常州市嘉盾机械制造有限公司车间、辅房岩土工程勘察报告, 江苏常州地质工程勘察院, 吴云鹤, 2005.10
- 10373 潘家镇卫生院岩土工程勘察报告, 江苏常州地质工程勘察院, 黄科军, 2005.10
- 10374 常州市腾飞玻璃钢材料有限公司厂房岩土工程勘察报告, 江苏常州地质工程勘察院, 崔杰, 2005.10
- 10375 武进区横林镇崔桥村委办公楼岩土工程勘察报告, 江苏常州地质工程勘察院, 范兴海, 2005.11
- 10376 常州勤业路(怀德路-清潭路)道路岩土工程勘察报告, 江苏常州地质工程勘察院, 吴云鹤, 2005.11
- 10377 常州市新乐电器有限公司车间岩土工程勘察报告, 江苏常州地质工程勘察院, 崔杰, 2005.11
- 10378 钱仁兴厂房、综合楼岩土工程勘察报告, 江苏常州地质工程勘察院, 崔杰, 2005.11
- 10379 常州市新北区薛家镇人民政府凤凰河闸岩土工程勘察报告, 江苏常州地质工程勘察院, 范志达, 2005.11
- 10380 常州市新北区薛家镇人民政府新龙河闸岩土工程勘察报告, 江苏常州地质工程勘察院, 范志达, 2005.11
- 10381 常州市新北区薛家镇人民政府童子河闸岩土工程勘察报告, 江苏常州地质工程勘察院, 崔杰, 2005.11
- 10382 常州市新北区薛家镇人民政府北漕河闸岩土工程勘察报告, 江苏常州地质工程勘察院, 范志达, 2005.11
- 10383 常州市新北区薛家镇人民政府新龙河西闸岩土工程勘察报告, 江苏常州地质工程勘察院, 范志达, 2005.11
- 10384 常州新奥建材有限公司办公楼、车间岩土工程勘察报告, 江苏常州地质工程勘察院, 王通岭, 2005.11
- 10385 常州市天达化工有限公司厂房岩土工程勘察报告, 江苏常州地质工程勘察院, 沃京, 2005.11
- 10386 常州喜德派尼曼国际家居有限公司综合楼、办公楼、车间岩土工程勘察报告, 江苏常州地质工程勘察院, 崔杰, 2005.11
- 10387 常州博登木业有限公司办公楼岩土工程勘察报告, 江苏常州地质工程勘察院, 范兴海, 2005.11
- 10388 武进市乐凯空调配件厂厂房岩土工程勘察报告, 江苏常州地质工程勘察院, 沃京, 2005.11
- 10389 常州武进区云龙雨具辅料厂车间岩土工程勘察报告, 江苏常州地质工程勘察院, 沃京, 2005.11
- 10390 武进市礼嘉长发机械配件厂车间岩土工程勘察报告, 江苏常州地质工程勘察院, 沃京, 2005.11
- 10391 常州常水钢管有限责任公司钢卷管车间, 行车轨道岩土工程勘察报告, 江苏常州地质工程勘察院, 黄科军, 2005.11
- 10392 常州帝尔斯钢业有限公司驳岸岩土工程勘察报告, 江苏常州地质工程勘察院, 黄科军, 2005.11
- 10393 常州市超云机械厂精工车间岩土工程勘察报告, 江苏常州地质工程勘察院, 黄科军, 2005.11
- 10394 常州市超云机械厂办公楼岩土工程勘察报告, 江苏常州地质工程勘察院, 黄科军, 2005.11
- 10395 常州欣润化学有限公司办公楼、车间等岩土工程勘察报告, 江苏常州地质工程勘察院, 崔杰, 2005.11
- 10396 常州市荣康阳湖塑料厂车间岩土工程勘察报告, 江苏常州地质工程勘察院, 崔杰, 2005.11
- 10397 常州市豪斯办公设备厂1#、3#车间和通风泵房岩土工程勘察报告, 江苏常州地质工程勘察院, 范兴海, 2005.11
- 10398 武进区供电公司新建110KV金鸡输变电工程岩土工程勘察报告, 江苏常州地质工程勘察院, 吴云鹤, 2005.11
- 10399 常州市晨光树脂有限公司仓库岩土工程勘察报告, 江苏常州地质工程勘察院, 崔杰, 2005.11
- 10400 常州市远亚纺织厂车间和辅房岩土工程勘察报告, 江苏常州地质工程勘察院, 王通岭, 2005.11
- 10401 江苏国茂国泰减速机集团有限公司3#住宅楼岩土工程勘察报告, 江苏常州地质工程勘察院, 黄科军, 2005.11
- 10402 常州市威远高峰弹簧有限公司绕制车间岩土工程勘察报告, 江苏常州地质工程勘察院, 黄科军, 2005.11
- 10403 常州市东升检测仪器有限公司车间岩土工程勘察报告, 江苏常州地质工程勘察院, 王通岭, 2005.11
- 10404 常州新赛特绝缘材料有限公司库房厂房岩土工程勘察报告, 江苏常州地质工程勘察院, 徐风雷, 2005.12

- 10405 江苏国茂国泰减速机集团有限公司硬齿面综合车间岩土工程勘察报告, 江苏常州地质工程勘察院, 黄科军, 2005.12
- 10406 常州市精特电机机械有限公司综合楼、车间等岩土工程勘察报告, 江苏常州地质工程勘察院, 崔杰, 2005.12
- 10409 常州城市地质调查(苏锡常都市圈西部环境地质调查)报告, 江苏省地质调查研究院, 杨磊、崔龙玉、唐鑫、顾春生、苏东、毛磊[等], 2021.01
- 10421 常州市武进区礼嘉镇京立机械五金配件厂车间、辅房岩土工程勘察报告, 江苏常州地质工程勘察院, 王通岭, 2005.11
- 10422 常州市派德金属制品厂车间岩土工程勘察报告, 江苏常州地质工程勘察院, 王通岭, 2005.11
- 10423 常州市红榴纺织配件有限公司车间岩土工程勘察报告, 江苏常州地质工程勘察院, 崔杰, 2005.12
- 10424 江苏雷尼尔钢球制造有限公司食堂、车间岩土工程勘察报告, 江苏常州地质工程勘察院, 崔杰, 2005.12
- 10425 常州市配尔优机械制造厂生产车间岩土工程勘察报告, 江苏常州地质工程勘察院, 黄科军, 2005.12
- 10426 常州市潘家有有色金属铸件厂生产车间岩土工程勘察报告, 江苏常州地质工程勘察院, 黄科军, 2005.12
- 10427 常州市龙晶塑铝门窗厂1#、2#车间综合楼岩土工程勘察报告, 江苏常州地质工程勘察院, 范兴海, 2005.12
- 10428 常州市阳光铸造有限公司车间岩土工程勘察报告, 江苏常州地质工程勘察院, 崔杰, 2005.12
- 10429 常州市武进区礼嘉天然石材经营部车间岩土工程勘察报告, 江苏常州地质工程勘察院, 王通岭, 2005.12
- 10430 常州市武进礼嘉消防中队营房岩土工程勘察报告, 江苏常州地质工程勘察院, 王通岭, 2005.12
- 10431 常州市佳兰特通用设备有限公司车间岩土工程勘察报告, 江苏常州地质工程勘察院, 崔杰, 2005.12
- 10432 常州市新北区春江镇圩塘村工业园小区岩土工程勘察报告, 江苏常州地质工程勘察院, 崔杰, 2005.12
- 10433 大学生文体中心附房岩土工程勘察报告, 江苏常州地质工程勘察院, 王通岭, 2005.12
- 10434 魏村工业园管网整治工程岩土工程勘察报告, 江苏常州地质工程勘察院, 吴云鹤, 2005.12
- 10435 常州市礼嘉文俊木器制品厂车间、辅房岩土工程勘察报告, 江苏常州地质工程勘察院, 李汉龙, 2005.12
- 10436 常州亚矽矽晶电子制造有限公司、常州亚达微晶电子制造有限公司车间、办公楼等岩土工程勘察报告, 江苏常州地质工程勘察院, 崔杰, 2005.12
- 10437 常州市凯煜标准件有限公司车间岩土工程勘察报告, 江苏常州地质工程勘察院, 吴云鹤, 2005.12
- 10438 武进区奔牛镇新华书店岩土工程勘察报告, 江苏常州地质工程勘察院, 范兴海, 2005.11
- 10439 武进区焦溪镇三河口陈河港排涝站岩土工程勘察报告, 江苏常州地质工程勘察院, 范兴海, 2005.12
- 10440 南方电机厂车间、办公楼岩土工程勘察报告, 江苏常州地质工程勘察院, 吴云鹤, 2005.12
- 10441 常州市武进区礼嘉镇居委会办公楼岩土工程勘察报告, 江苏常州地质工程勘察院, 王通岭, 2005.12
- 10442 常州市发达橡塑制品厂车间岩土工程勘察报告(报告编号:051218), 江苏常州地质工程勘察院, 王通岭, 2005.12
- 10443 常州常联动力机械有限公司车间、办公楼等岩土工程勘察报告, 江苏常州地质工程勘察院, 崔杰, 2005.12
- 10444 常州市开来锦宝电机有限公司车间、办公楼岩土工程勘察报告, 江苏常州地质工程勘察院, 王通岭, 2005.12
- 10445 常州市武进区礼嘉三湾小区民宅岩土工程勘察报告, 江苏常州地质工程勘察院, 王通岭, 2005.12
- 10446 常州新区万里达汽车修理有限公司车间、办公楼等岩土工程勘察报告, 江苏常州地质工程勘察院, 崔杰, 2005.12
- 10447 礼嘉镇江南大酒店辅房岩土工程勘察报告, 江苏常州地质工程勘察院, 沃京, 2005.12
- 10448 常州市东海游艇有限公司车间岩土工程勘察报告, 江苏常州地质工程勘察院, 沃京, 2005.12
- 10449 龙虎塘滨河住宅区(农贸市场)岩土工程勘察报告, 江苏常州地质工程勘察院, 崔杰, 2005.12
- 10450 常州市晟康铝业有限公司车间岩土工程勘察报告, 江苏常州地质工程勘察院, 王通岭, 2005.12
- 10451 常州雅乐色彩商贸有限公司综合楼、车间等岩土工程勘察报告, 江苏常州地质工程勘察院, 崔杰, 2005.12
- 10452 常州华美钢珠有限公司研磨车间及辅房岩土工程勘察报告, 江苏常州地质工程勘察院, 黄科军, 2005.12
- 10453 110KV湾城变电所岩土工程勘察报告, 江苏常州地质工程勘察院, 吴云鹤, 2005.12
- 10454 常州市荣昌车辆配件厂综合楼、车间岩土工程勘察报告, 江苏常州地质工程勘察院, 崔杰, 2005.12
- 10455 常州市横林镇红星大厦(含商铺、辅房)岩土工程勘察报告, 江苏常州地质工程勘察院, 范兴海, 2005.12
- 10456 常州市横林镇园丁公寓(二期4#、6#~9#公寓)岩土工程勘察报告, 江苏常州地质工程勘察院, 范兴海, 2005.12
- 10457 常州市宏涛机械厂车间岩土工程勘察报告, 江苏常州地质工程勘察院, 沃京, 2005.12
- 10458 江苏省电力公司常州供电公司薛家供电所岩土工程勘察报告, 江苏常州地质工程勘察院, 范志达, 2006.01
- 10459 常州市耀华电机设备有限公司车间岩土工程勘察报告, 江苏常州地质工程勘察院, 范志达, 2006.01
- 10460 常州华韬电子有限公司车间岩土工程勘察报告, 江苏常州地质工程勘察院, 沃京, 2006.01
- 10461 常州鑫瑞特钢有限公司办公大楼岩土工程勘察报告, 江苏常州地质工程勘察院, 黄科军, 2006.09
- 10462 常州市武进得康生物技术有限公司混纺车间岩土工程勘察报告, 江苏常州地质工程勘察院, 黄科军, 2006.01
- 10463 常州市腾飞工具有限公司车间、办公楼岩土工程勘察报告, 江苏常州地质工程勘察院, 崔杰, 2006.01
- 10464 常州华辉金属制品有限公司综合楼、车间岩土工程勘察报告, 江苏常州地质工程勘察院, 崔杰, 2006.01
- 10465 常州市三乐防腐材料有限公司岩土工程勘察报告, 江苏常州地质工程勘察院, 王通岭, 2006.01
- 10466 常州双联粘材料有限公司岩土工程勘察报告, 江苏常州地质工程勘察院, 沃京, 2006.01
- 10467 三井地块配套道路岩土工程勘察报告, 江苏常州地质工程勘察院, 王通岭, 2006.01
- 10468 常州市凯通液流器材厂办公楼、车间岩土工程勘察报告, 江苏常州地质工程勘察院, 崔杰, 2006.01
- 10469 常州市湖塘淹城宝林寺讲经堂岩土工程勘察报告, 江苏常州地质工程勘察院, 黄科军, 2006.01
- 10470 常州派尼曼家俬有限公司办公楼、车间岩土工程勘察报告, 江苏常州地质工程勘察院, 崔杰, 2006.01
- 10471 常州声荣纺织有限公司4#厂房、办公楼岩土工程勘察报告, 江苏常州地质工程勘察院, 王通岭, 2006.01

- 10472 常州市华迪热镀锌厂办公楼、车间等岩土工程勘察报告,江苏常州地质工程勘察院,范志达,2006.01
- 10473 常州市国平创盛机械设备有限公司车间岩土工程勘察报告,江苏常州地质工程勘察院,崔杰,2006.01
- 10474 常州市新北区孟河镇人民政府富民北路桥岩土工程勘察报告,江苏常州地质工程勘察院,崔杰,2006.01
- 10475 常州市新北区孟河镇人民政府富民北路桥岩土工程勘察报告,江苏常州地质工程勘察院,崔杰,2006.01
- 10476 常州市新北区孟河镇人民政府富民中路桥岩土工程勘察报告,江苏常州地质工程勘察院,范志达,2006.03
- 10477 常州市新北区孟河镇人民政府富强路桥岩土工程勘察报告,江苏常州地质工程勘察院,范志达,2006.03
- 10478 常州市新北区孟河镇人民政府银山路桥岩土工程勘察报告,江苏常州地质工程勘察院,范志达,2006.03
- 10479 常州市武进区潘家长虹液件厂车间岩土工程勘察报告,江苏常州地质工程勘察院,黄科军,2006.02
- 10480 常州市万绥工具厂车间岩土工程勘察报告,江苏常州地质工程勘察院,范志达、崔杰,2006.02
- 10481 常州市栋德布业有限公司办公楼、车间等岩土工程勘察报告,江苏常州地质工程勘察院,范志达、崔杰,2006.02
- 10482 常州市武进坂上化工厂车间岩土工程勘察报告,江苏常州地质工程勘察院,沃京,2006.02
- 10483 常州市远鹤铝业有限公司车间岩土工程勘察报告,江苏常州地质工程勘察院,范志达、崔杰,2006.02
- 10484 常州远景机械配件厂车间、辅房岩土工程勘察报告,江苏常州地质工程勘察院,沃京,2006.02
- 10485 常州长青埃维轨道交通设备有限公司岩土工程勘察报告(初勘),江苏常州地质工程勘察院,范志达、崔杰,2006.02
- 10486 常州市国泰轴承制造有限公司车间等岩土工程勘察报告,江苏常州地质工程勘察院,黄科军,2006.02
- 10487 福派博克(上海)有限公司岩土工程勘察报告(初勘),江苏常州地质工程勘察院,范志达、崔杰,2006.02
- 10488 常州市兴锋塑料制品有限公司车间岩土工程勘察报告,江苏常州地质工程勘察院,范志达、崔杰,2006.02
- 10489 常州盛天传动件有限公司车间岩土工程勘察报告(报告编号:6021),江苏常州地质工程勘察院,范志达、崔杰,2006.02
- 10490 常州市新北区三井街道长沟社区居委会车间、办公楼等岩土工程勘察报告,江苏常州地质工程勘察院,范志达、崔杰,2006.02
- 10491 常州金和电子有限公司车间等岩土工程勘察报告,江苏常州地质工程勘察院,范志达、崔杰,2006.02
- 10492 常州市杨菊起电机有限公司车间岩土工程勘察报告,江苏常州地质工程勘察院,黄科军,2006.02
- 10493 常州市宇峰电源有限公司车间岩土工程勘察报告,江苏常州地质工程勘察院,范兴海,2006.02
- 10494 常州泽宏机械有限公司车间岩土工程勘察报告,江苏常州地质工程勘察院,吴云鹤,2006.02
- 10495 常州易昕光电科技有限公司办公楼、食堂、动力中心等岩土工程勘察报告,江苏常州地质工程勘察院,范志达、崔杰,2006.02
- 10496 江苏金烨薄板有限公司办公楼岩土工程勘察报告,江苏常州地质工程勘察院,范志达、崔杰,2006.03
- 10497 常州维克托机械制造有限公司车间岩土工程勘察报告,江苏常州地质工程勘察院,王通岭,2006.03
- 10498 常州市新北区薛家镇人民政府平阳桥岩土工程勘察报告,江苏常州地质工程勘察院,范志达、崔杰,2006.03
- 10499 常州高新发展(集团)总公司车间岩土工程勘察报告,江苏常州地质工程勘察院,范志达、崔杰,2006.03
- 10500 常州织天元享纺织有限公司车间岩土工程勘察报告,江苏常州地质工程勘察院,吴云鹤,2006.03
- 10501 常州市凯荣机械制造有限公司车间一岩土工程勘察报告,江苏常州地质工程勘察院,黄科军,2006.03
- 10502 常州市潘家轻质墙板厂车间岩土工程勘察报告,江苏常州地质工程勘察院,黄科军,2006.03
- 10503 常州天之元实业有限公司车间、办公楼、辅房等岩土工程勘察报告,江苏常州地质工程勘察院,范志达、崔杰,2006.03
- 10504 常州永联管桩有限公司车间、办公楼等岩土工程勘察报告,江苏常州地质工程勘察院,范志达、崔杰,2006.03
- 10505 常州市明华面粉加工厂小麦制粉车间岩土工程勘察报告,江苏常州地质工程勘察院,范兴海,2006.03
- 10506 常州市武进礼嘉凯利达电子元件厂车间岩土工程勘察报告,江苏常州地质工程勘察院,范志达、崔杰,2006.03
- 10507 常州艾迈斯电子有限公司车间、综合楼等岩土工程勘察报告,江苏常州地质工程勘察院,范志达,2006.03
- 10508 常州众英化工有限公司综合楼岩土工程勘察报告,江苏常州地质工程勘察院,范志达、崔杰,2006.03
- 10509 常州市维邦纺织有限公司车间岩土工程勘察报告(报告编号:06J-7),江苏常州地质工程勘察院,沃京,2006.03
- 10510 110KV 翠北变电所岩土工程勘察报告,江苏常州地质工程勘察院,王通岭,2006.03
- 10511 临江花苑续建安置小区 20#-26#房及沿街店面房岩土工程勘察报告,江苏常州地质工程勘察院,王通岭,2006.03
- 10512 江苏常州市振辉电子有限公司轻型车间岩土工程勘察报告,江苏常州地质工程勘察院,范兴海,2006.03
- 10513 江苏武进凤市电子集团有限公司车间岩土工程勘察报告,江苏常州地质工程勘察院,沃京,2006.03
- 10514 常州欧锐德连接件有限公司车间岩土工程勘察报告,江苏常州地质工程勘察院,范志达,2006.03
- 10515 常州天合光能有限公司新厂区岩土工程勘察报告,江苏常州地质工程勘察院,王通岭,2006.03
- 10516 常州力安液压设备有限公司车间、办公楼等岩土工程勘察报告,江苏常州地质工程勘察院,范志达,2006.03
- 10517 常州市佳佳轿车修理厂车间岩土工程勘察报告,江苏常州地质工程勘察院,范志达,2006.03
- 10518 常州市武进区奔牛镇幼儿园三区连接房岩土工程勘察报告,江苏常州地质工程勘察院,范兴海,2006.03
- 10519 常州威康特塑料有限公司办公楼、车间、仓库等岩土工程勘察报告,江苏常州地质工程勘察院,范志达、崔杰,2006.03
- 10520 常州市同力机械制造有限公司综合楼、厂房岩土工程勘察报告,江苏常州地质工程勘察院,范志达,2006.03
- 10521 常州市新北区徐峰汽修厂综合车间岩土工程勘察报告,江苏常州地质工程勘察院,范志达、崔杰,2006.03
- 10522 312 国道横林段污水管道工程岩土工程勘察报告,江苏常州地质工程勘察院,王通岭,2006.03
- 10523 常州捷讯电子有限公司车间岩土工程勘察报告,江苏常州地质工程勘察院,范志达,2006.03
- 10524 110KV 新闸牵引站进线工程岩土工程勘察报告,江苏常州地质工程勘察院,王通岭,2006.03

- 10525 110KV 湖塘变电所改建工程岩土工程勘察报告, 江苏常州地质工程勘察院, 王通岭, 2006. 03
- 10526 常州市武进区马杭木纸包装有限公司车间岩土工程勘察报告(报告编号: 06J-11), 江苏常州地质工程勘察院, 王通岭, 2006. 03
- 10527 常州市武进马杭木纸包装有限公司车间岩土工程勘察报告(报告编号: 06J-18), 江苏常州地质工程勘察院, 沃京, 2006. 04
- 10528 常州市武进鑫磊塑料装饰制品有限公司车间岩土工程勘察报告, 江苏常州地质工程勘察院, 沃京, 2006. 03
- 10529 常州市华南润华照明电器有限公司岩土工程勘察报告, 江苏常州地质工程勘察院, 沃京, 2006. 03
- 10530 常州市武进区礼嘉镇新生村委辅房岩土工程勘察报告, 江苏常州地质工程勘察院, 沃京, 2006. 03
- 10531 常州市三鑫铝箱有限公司 4#轻型车间岩土工程勘察报告, 江苏常州地质工程勘察院, 范兴海, 2006. 03
- 10532 江苏华盛装饰工程有限公司生产基地一期车间岩土工程勘察报告, 江苏常州地质工程勘察院, 黄科军, 2006. 03
- 10533 常州市新北区薛家镇庆阳路段标准厂房岩土工程勘察报告, 江苏常州地质工程勘察院, 范志达、崔杰, 2006. 03
- 10534 常州宝隆塑胶制品有限公司车间岩土工程勘察报告, 江苏常州地质工程勘察院, 沃京, 2006. 03
- 10535 常州登峰纸箱有限公司车间、办公楼、仓库岩土工程勘察报告, 江苏常州地质工程勘察院, 王通岭, 2006. 03
- 10536 常州市科强动力机械有限公司车间岩土工程勘察报告, 江苏常州地质工程勘察院, 沃京, 2006. 03
- 10537 常州市奥多电机厂车间岩土工程勘察报告, 江苏常州地质工程勘察院, 钱振洪, 2006. 03
- 10538 常州巨凝建材有限公司驳岸岩土工程勘察报告, 江苏常州地质工程勘察院, 范志达、崔杰, 2006. 04
- 10539 长江路(西涵洞河)桥桥中心坐标 X=21734. 59, Y=495163. 47 岩土工程勘察报告, 江苏常州地质工程勘察院, 王通岭, 2006. 04
- 10540 常州市三河口制桶有限公司车间岩土工程勘察报告, 江苏常州地质工程勘察院, 范志达、崔杰, 2006. 04
- 10541 常州市新北区薛家镇凤翔路段标准厂房岩土工程勘察报告, 江苏常州地质工程勘察院, 范志达、崔杰, 2006. 04
- 10542 常州澳海机械设备有限公司办公楼、车间等岩土工程勘察报告, 江苏常州地质工程勘察院, 范志达、崔杰, 2006. 04
- 10543 武进区焦溪镇(吴家河、联丰河)自来水管线支墩岩土工程勘察报告, 江苏常州地质工程勘察院, 范兴海, 2006. 04
- 10544 常州宇杰五金有限公司机械车间、装配车间、办公楼等岩土工程勘察报告, 江苏常州地质工程勘察院, 范志达, 2006. 04
- 10545 常州市铁马科技实业有限公司车间、办公楼、辅房等岩土工程勘察报告, 江苏常州地质工程勘察院, 范志达、崔杰, 2006. 04
- 10546 常州市成丰镜面辊有限公司车间等岩土工程勘察报告, 江苏常州地质工程勘察院, 范志达、崔杰, 2006. 04
- 10547 常州格力博工具有限公司车间岩土工程勘察报告, 江苏常州地质工程勘察院, 范志达、崔杰, 2006. 04
- 10548 常州市龙虎石油制品有限公司加油站岩土工程勘察报告, 江苏常州地质工程勘察院, 范志达, 2006. 04
- 10549 福派博克(上海)有限公司地块选址初勘岩土工程勘察报告, 江苏常州地质工程勘察院, 范志达、崔杰, 2006. 04
- 10550 常州海宏液压设备有限公司车间、办公楼等岩土工程勘察报告, 江苏常州地质工程勘察院, 范志达、崔杰, 2006. 04
- 10551 常州市双周纺织有限公司车间岩土工程勘察报告, 江苏常州地质工程勘察院, 范志达、崔杰, 2006. 04
- 10552 常州市万宏纺织有限公司车间、办公楼岩土工程勘察报告, 江苏常州地质工程勘察院, 范志达、崔杰, 2006. 04
- 10553 常州市时代焊接设备有限公司车间岩土工程勘察报告, 江苏常州地质工程勘察院, 范兴海, 2006. 04
- 10554 常州市天盛工程机械有限公司车间、办公楼等岩土工程勘察报告, 江苏常州地质工程勘察院, 范志达、崔杰, 2006. 04
- 10555 常州市武进区宇达五金塑料制品厂岩土工程勘察报告, 江苏常州地质工程勘察院, 钱振洪, 2006. 04
- 10556 常州市安佳涂装设备有限公司综合楼、车间等岩土工程勘察报告, 江苏常州地质工程勘察院, 范志达、崔杰, 2006. 04
- 10557 常州市新北区薛家镇人民政府配套用房岩土工程勘察报告, 江苏常州地质工程勘察院, 范志达、崔杰, 2006. 04
- 10558 常州帝尔斯钢业有限公司室内二库岩土工程勘察报告, 江苏常州地质工程勘察院, 黄科军, 2006. 04
- 10559 常州市佳森化工有限公司仓库、车间等岩土工程勘察报告, 江苏常州地质工程勘察院, 范志达、崔杰, 2006. 04
- 10560 常州市红联兴城港口机械设备厂办公楼岩土工程勘察报告, 江苏常州地质工程勘察院, 范志达、崔杰, 2006. 04
- 10561 江苏华达化工集团有限公司蒸馏车间岩土工程勘察报告, 江苏常州地质工程勘察院, 岳小旗, 2006. 04
- 10562 常州裕兰色织有限公司办公楼、车间等岩土工程勘察报告, 江苏常州地质工程勘察院, 范志达, 2006. 04
- 10563 常州市武进华联无纺机械有限公司车间岩土工程勘察报告, 江苏常州地质工程勘察院, 沃京, 2006. 04
- 10564 常州市鳌天机械有限公司车间、办公楼等岩土工程勘察报告, 江苏常州地质工程勘察院, 范志达、崔杰, 2006. 04
- 10565 常州市金源绿色助剂厂辅房、车间等岩土工程勘察报告, 江苏常州地质工程勘察院, 范志达, 2006. 04
- 10566 常州市武进国茂锻造厂生产车间岩土工程勘察报告, 江苏常州地质工程勘察院, 岳小旗, 2006. 04
- 10567 江苏大自然印刷有限公司车间五岩土工程勘察报告, 江苏常州地质工程勘察院, 黄科军, 2006. 04
- 10568 常州市武进区礼嘉镇新路村委辅房岩土工程勘察报告, 江苏常州地质工程勘察院, 沃京, 2006. 05
- 10569 常州市新桥实业总公司厂房、辅房岩土工程勘察报告, 江苏常州地质工程勘察院, 范志达、崔杰, 2006. 05
- 10570 常州市武进马杭木纸包装有限公司车间岩土工程勘察报告(报告编号: 06J-20), 江苏常州地质工程勘察院, 沃京, 2006. 05
- 10589 常州市金尔利地毯机件有限公司车间岩土工程勘察报告, 江苏常州地质工程勘察院, 范兴海, 2006. 05
- 10590 常州市龙城精锻有限公司车间岩土工程勘察报告(报告编号: 06J-22), 江苏常州地质工程勘察院, 沃京, 2006. 05



- 10591 常州豪科防腐设备有限公司车间岩土工程勘察报告, 江苏常州地质工程勘察院, 黄科军, 2006.05
- 10592 常州市润达齿轮有限公司生产综合楼岩土工程勘察报告, 江苏常州地质工程勘察院, 范志达、崔杰, 2006.05
- 10593 武进区好运食品厂车间、仓库岩土工程勘察报告, 江苏常州地质工程勘察院, 吴云鹤, 2006.05
- 10594 常州市新北区三井街道洪福社区居民委员会综合车间、办公楼岩土工程勘察报告, 江苏常州地质工程勘察院, 范志达、崔杰, 2006.05
- 10595 常州市大业塑料机械有限公司车间岩土工程勘察报告, 江苏常州地质工程勘察院, 沃京, 2006.05
- 10596 常州市丹利高分子材料有限公司车间岩土工程勘察报告(报告编号:06J-24), 江苏常州地质工程勘察院, 沃京, 2006.05
- 10597 常州普洋电子有限公司综合大楼岩土工程勘察报告, 江苏常州地质工程勘察院, 黄科军, 2006.05
- 10598 常州市盛曼金属制品厂车间岩土工程勘察报告, 江苏常州地质工程勘察院, 范兴海, 2006.05
- 10599 常州市武进横林星联办公用品厂车间岩土工程勘察报告, 江苏常州地质工程勘察院, 范兴海, 2006.05
- 10600 常州泰盈决策房地产开发有限公司香槟广场岩土工程勘察报告, 江苏常州地质工程勘察院, 范志达、崔杰, 2006.06
- 10601 常州宝利医疗用品有限公司车间岩土工程勘察报告, 江苏常州地质工程勘察院, 范志达, 2006.05
- 10602 常州市武进区礼嘉镇礼盛安置小区岩土工程勘察报告, 江苏常州地质工程勘察院, 沃京, 2006.05
- 10603 常州耀春格瑞纺织品有限公司二期工程岩土工程勘察报告, 江苏常州地质工程勘察院, 刘正明, 2006.05
- 10604 常州市采云五金厂辅房岩土工程勘察报告, 江苏常州地质工程勘察院, 沃京, 2006.05
- 10605 常州市坂上建筑劳务有限公司辅房岩土工程勘察报告, 江苏常州地质工程勘察院, 王通岭, 2006.05
- 10606 常州市常科彩钢板有限公司车间岩土工程勘察报告(报告编号:06J-29), 江苏常州地质工程勘察院, 沃京, 2006.05
- 10607 常州市福隆汽车修理厂厂房岩土工程勘察报告, 江苏常州地质工程勘察院, 范志达、崔杰, 2006.05
- 10608 常州市竹佳机械有限公司生产车间岩土工程勘察报告, 江苏常州地质工程勘察院, 吴云鹤, 2006.05
- 10609 常州市武进区礼嘉金锋雨具厂岩土工程勘察报告, 江苏常州地质工程勘察院, 沃京, 2006.05
- 10610 常州市科创喷雾干燥设备厂办公楼、车间岩土工程勘察报告, 江苏常州地质工程勘察院, 范志达, 2006.06
- 10611 常州市武进区潘家镇镇北桥岩土工程勘察报告, 江苏常州地质工程勘察院, 黄科军, 2006.06
- 10612 江苏省电信有限公司常州分公司奔牛电信大楼岩土工程勘察报告, 江苏常州地质工程勘察院, 范兴海, 2006.06
- 10613 中国工商银行股份有限公司常州奔牛支行综合楼岩土工程勘察报告, 江苏常州地质工程勘察院, 范兴海, 2006.06
- 10614 常州华健药用包装有限公司综合楼岩土工程勘察报告, 江苏常州地质工程勘察院, 范志达、崔杰, 2006.06
- 10615 常州五洲生物科技有限公司综合楼、前处理车间等岩土工程勘察报告, 江苏常州地质工程勘察院, 范志达、崔杰, 2006.06
- 10616 220KV 三芳 2590 线 45-47#迁移改造工程岩土工程勘察报告, 江苏常州地质工程勘察院, 王通岭, 2006.06
- 10617 常州市武进亚超纺织有限公司岩土工程勘察报告, 江苏常州地质工程勘察院, 沃京, 2006.06
- 10618 常州维科精密模塑有限公司车间岩土工程勘察报告, 江苏常州地质工程勘察院, 范志达、崔杰, 2006.06
- 10619 常州市新北区薛家镇人民政府玉凤桥(暂定)岩土工程勘察报告, 江苏常州地质工程勘察院, 范志达、崔杰, 2006.06
- 10620 常州新惠数控技术有限公司综合楼、车间等岩土工程勘察报告, 江苏常州地质工程勘察院, 范志达、崔杰, 2006.06
- 10621 110KV 东陈东渡市政迁移工程岩土工程勘察报告, 江苏常州地质工程勘察院, 王通岭, 2006.06
- 10622 丁塘河桥岩土工程勘察报告, 江苏常州地质工程勘察院, 王通岭, 2004.05
- 10623 江苏广播电视大学武进学院信息培训多功能大楼(含辅房)岩土工程勘察报告, 江苏常州地质工程勘察院, 范兴海, 2006.06
- 10624 东安镇文化教育活动中心岩土工程勘察报告, 江苏常州地质工程勘察院, 黄科军, 2006.06
- 10625 常州市武进区东安镇水利管理服务站点车间岩土工程勘察报告, 江苏常州地质工程勘察院, 黄科军, 2006.06
- 10626 常州市蓝托金属制品有限公司车间岩土工程勘察报告, 江苏常州地质工程勘察院, 范志达、崔杰, 2006.06
- 10627 常州山崎摩托车有限公司办公楼、车间岩土工程勘察报告, 江苏常州地质工程勘察院, 范志达、崔杰, 2006.06
- 10628 常州市吉马摩擦材料制造有限公司岩土工程勘察报告, 江苏常州地质工程勘察院, 沃京, 2006.06
- 10629 常州市武进区曙东塑料制品厂岩土工程勘察报告, 江苏常州地质工程勘察院, 沃京, 2006.06
- 10630 常州市海创制辊厂岩土工程勘察报告, 江苏常州地质工程勘察院, 沃京, 2006.06
- 10631 常州市武进区潘家庆元五金加工厂车间岩土工程勘察报告, 江苏常州地质工程勘察院, 黄科军, 2006.06
- 10632 常州市晓丹机械配件厂岩土工程勘察报告, 江苏常州地质工程勘察院, 沃京, 2006.06
- 10633 江苏常州市振晖电子有限公司车间岩土工程勘察报告, 江苏常州地质工程勘察院, 范兴海, 2006.06
- 10634 金梅花园(南区)岩土工程勘察报告, 江苏常州地质工程勘察院, 王通岭, 2006.07
- 10635 金梅花园(北区)岩土工程勘察报告, 江苏常州地质工程勘察院, 王通岭, 2006.07
- 10636 常州市星海减速机厂岩土工程勘察报告, 江苏常州地质工程勘察院, 沃京, 2006.06
- 10637 迪芬巴赫机械(常州)有限公司车间、办公楼岩土工程勘察报告, 江苏常州地质工程勘察院, 范志达、崔杰, 2006.06
- 10638 宁常高速成章收费站岩土工程勘察报告, 江苏常州地质工程勘察院, 王通岭, 2006.06
- 10639 常州市建设鑫龙电子厂岩土工程勘察报告, 江苏常州地质工程勘察院, 沃京, 2006.06
- 10640 常州市宏光机械配件有限公司车间岩土工程勘察报告, 江苏常州地质工程勘察院, 范志达、崔杰, 2006.06

- 10641 常州佳佳汽车配件有限公司综合楼、车间岩土工程勘察报告,江苏常州地质工程勘察院,范志达、崔杰,2006.06
- 10642 常州市盛杰电子有限公司岩土工程勘察报告,江苏常州地质工程勘察院,沃京,2006.06
- 10643 常州奥博塑件有限公司车间一,车间五岩土工程勘察报告,江苏常州地质工程勘察院,黄科军,2006.06
- 10644 常州市时宇车业有限公司车间岩土工程勘察报告,江苏常州地质工程勘察院,黄科军,2006.06
- 10645 江苏大自然印刷有限公司车间岩土工程勘察报告,江苏常州地质工程勘察院,黄科军,2006.06
- 10646 常州市维邦纺织有限公司车间岩土工程勘察报告(报告编号:06L-2),江苏常州地质工程勘察院,沃京,2006.06
- 10647 常州丰英照明电器有限公司车间岩土工程勘察报告(报告编号:6067),江苏常州地质工程勘察院,范志达、崔杰,2006.06
- 10648 常州市安亿纺织有限公司三车间岩土工程勘察报告,江苏常州地质工程勘察院,黄科军,2006.07
- 10649 中天钢铁集团有限公司管线岩土工程勘察报告,江苏常州地质工程勘察院,范志达、崔杰,2006.06
- 10650 常州市武进区邹区助剂有限公司车间岩土工程勘察报告,江苏常州地质工程勘察院,范兴海,2006.06
- 10651 宁常高速公路-滆湖服务区岩土工程勘察报告,江苏常州地质工程勘察院,王通岭,2006.07
- 10652 黑牡丹(集团)股份有限公司车间十、辅助用房岩土工程勘察报告,江苏常州地质工程勘察院,范志达、崔杰,2006.07
- 10653 常州市诺美化工有限公司车间岩土工程勘察报告,江苏常州地质工程勘察院,范志达、崔杰,2006.07
- 10654 110KV 汤庄变电所岩土工程勘察报告,江苏常州地质工程勘察院,王通岭,2006.07
- 10655 常州裕华电子设备制造有限公司车间岩土工程勘察报告,江苏常州地质工程勘察院,范志达、崔杰,2006.07
- 10656 常州市雕庄街道采菱经济联合社车间、辅房岩土工程勘察报告,江苏常州地质工程勘察院,范志达、崔杰,2006.07
- 10657 江苏江海化工有限公司车间岩土工程勘察报告,江苏常州地质工程勘察院,范志达、崔杰,2006.07
- 10658 常州市永光车业有限公司车间岩土工程勘察报告(报告编号:2006-7-16),江苏常州地质工程勘察院,黄科军,2006.07
- 10659 常州来悦车辆配件厂综合大楼岩土工程勘察报告,江苏常州地质工程勘察院,黄科军,2006.07
- 10660 福派博克(上海)有限公司岩土工程初勘报告(报告编号:60711),江苏常州地质工程勘察院,范志达、崔杰,2006.07
- 10661 常州市正康化工有限公司岩土工程勘察报告,江苏常州地质工程勘察院,沃京,2006.07
- 10662 常州市西林幕墙装饰厂岩土工程勘察报告,江苏常州地质工程勘察院,沃京,2006.07
- 10663 常州武进时代纺织机械有限公司办公楼、车间等岩土工程勘察报告,江苏常州地质工程勘察院,范志达、崔杰,2006.07
- 10664 常州市武进礼嘉柴油机配件厂岩土工程勘察报告,江苏常州地质工程勘察院,沃京,2006.07
- 10665 常州南泉机械厂岩土工程勘察报告,江苏常州地质工程勘察院,沃京,2006.07
- 10666 常州青峰亿康机械有限公司车间岩土工程勘察报告,江苏常州地质工程勘察院,范志达、崔杰,2006.07
- 10667 常州市龙城精锻有限公司车间岩土工程勘察报告(报告编号:06J-38),江苏常州地质工程勘察院,沃京,2006.07
- 10668 中国人民解放军江苏省常州市钟楼区人民武装部国动委指挥中心岩土工程勘察报告,江苏常州地质工程勘察院,范志达、崔杰,2006.07
- 10669 常州宝隆冶金设备制造有限公司装配车间、热处理车间岩土工程勘察报告,江苏常州地质工程勘察院,范志达、崔杰,2006.07
- 10670 江苏武进液压启闭机有限公司2#车间岩土工程补充勘察报告,江苏常州地质工程勘察院,范兴海,2008.04
- 10671 常州市前黄宏兴塑料制品厂岩土工程勘察报告(报告编号:06Y-12),江苏常州地质工程勘察院,沃京,2006.07
- 10672 今创国际工业园生产车间岩土工程勘察报告,江苏常州地质工程勘察院,范志达、崔杰,2006.07
- 10673 常州创佳模具有限公司办公楼、综合楼、车间岩土工程勘察报告,江苏常州地质工程勘察院,范志达、崔杰,2006.08
- 10674 常州市裕惠建设工程有限公司岩土工程勘察报告,江苏常州地质工程勘察院,沃京,2006.08
- 10675 常州市华盛包装有限公司车间岩土工程勘察报告,江苏常州地质工程勘察院,范志达、崔杰,2006.08
- 10676 常州市伊尔曼床上用品有限公司车间岩土工程勘察报告,江苏常州地质工程勘察院,范志达、崔杰,2006.08
- 10677 常州市恒源车辆配件有限公司办公楼岩土工程勘察报告,江苏常州地质工程勘察院,范志达、崔杰,2006.08
- 10678 常州欣盛车辆配件有限公司车间岩土工程勘察报告,江苏常州地质工程勘察院,范志达、崔杰,2006.08
- 10679 常州江南泓丽新型材料有限公司车间岩土工程勘察报告,江苏常州地质工程勘察院,范志达、崔杰,2006.08
- 10680 常州市横林镇北污水处理有限公司综合楼岩土工程勘察报告,江苏常州地质工程勘察院,范兴海,2006.08
- 10681 常州市小河佳美车辆饰件厂车间一岩土工程勘察报告,江苏常州地质工程勘察院,黄科军,2006.08
- 10682 常州市呈昊汽摩配件厂车间一岩土工程勘察报告,江苏常州地质工程勘察院,黄科军,2006.08
- 10683 常州市高星车配厂车间岩土工程勘察报告(报告编号:2006-8-12),江苏常州地质工程勘察院,黄科军,2006.08
- 10684 常州市金洋纸制品有限公司车间岩土工程勘察报告,江苏常州地质工程勘察院,范志达、崔杰,2006.08
- 10685 常州开古茶叶食品有限公司车间岩土工程勘察报告,江苏常州地质工程勘察院,范志达、崔杰,2006.08
- 10686 常州市勤业电子有限公司车间岩土工程勘察报告,江苏常州地质工程勘察院,范志达、崔杰,2006.08
- 10687 常州市百达电子电器厂车间岩土工程勘察报告,江苏常州地质工程勘察院,范志达、崔杰,2006.08
- 10688 常州市奥菱电梯服务中心车间岩土工程勘察报告,江苏常州地质工程勘察院,范志达、崔杰,2006.08
- 10689 常州星达电器工具有限公司车间、辅房岩土工程勘察报告,江苏常州地质工程勘察院,范志达、崔杰,2006.08
- 10690 江苏三恒科技有限公司车间、综合楼等岩土工程勘察报告,江苏常州地质工程勘察院,范志达、崔杰,2006.08



- 10691 常州市卓欣木业有限公司车间、综合楼岩土工程勘察报告（报告编号：6087），江苏常州地质工程勘察院，范志达、崔杰，2006.08
- 10692 常州武进区礼嘉亚星卫生用品厂岩土工程勘察报告，江苏常州地质工程勘察院，沃京，2006.08
- 10693 常州运达新科技研发有限公司生产车间岩土工程勘察报告，江苏常州地质工程勘察院，范志达、崔杰，2006.08
- 10694 江苏华盛装饰工程有限公司车间二岩土工程勘察报告，江苏常州地质工程勘察院，黄科军，2006.08
- 10695 常州市丹华机械有限公司办公楼、车间等岩土工程勘察报告，江苏常州地质工程勘察院，范志达、崔杰，2006.08
- 10696 常州武进区礼嘉镇南新桥岩土工程勘察报告，江苏常州地质工程勘察院，沃京，2006.08
- 10697 宁常高速公路-溧湖服务区挡墙岩土工程勘察报告，江苏常州地质工程勘察院，王通岭，2006.08
- 10698 常州新区佳利达纺织装饰品有限公司办公楼、车间岩土工程勘察报告，江苏常州地质工程勘察院，范志达，2006.08
- 10699 常州市新北区薛家镇人民政府顺园八村安置房岩土工程勘察报告，江苏常州地质工程勘察院，范志达、崔杰，2006.08
- 10700 常州市武进金龙湾针织厂车间岩土工程勘察报告，江苏常州地质工程勘察院，范志达、崔杰，2006.08
- 10701 常州市畅通车船附件发展有限公司车间岩土工程勘察报告，江苏常州地质工程勘察院，黄科军，2006.08
- 10702 常州市东方龙摩托车有限公司车间岩土工程勘察报告，江苏常州地质工程勘察院，黄科军，2006.06
- 10703 常州市力创轧辊厂车间岩土工程勘察报告，江苏常州地质工程勘察院，黄科军，2006.08
- 10704 常州市常科彩钢板有限公司仓库岩土工程勘察报告（报告编号：06w828），江苏常州地质工程勘察院，王通岭，2006.08
- 10705 常州市武进区礼嘉杨氏无刷电机有限公司岩土工程勘察报告，江苏常州地质工程勘察院，沃京，2006.08
- 10706 江苏万隆玻璃有限公司车间岩土工程勘察报告，江苏常州地质工程勘察院，范志达、崔杰，2006.08
- 10707 常州市武进区文化局文化艺术中心大楼岩土工程勘察报告，江苏常州地质工程勘察院，范志达、崔杰，2006.09
- 10708 常州中迪电力机械有限公司车间岩土工程勘察报告，江苏常州地质工程勘察院，范志达、崔杰，2006.09
- 10709 潘家镇工业园三期消防通道岩土工程勘察报告，江苏常州地质工程勘察院，沃京，2006.08
- 10710 常州市武进区礼嘉镇坂上小学岩土工程勘察报告，江苏常州地质工程勘察院，沃京，2006.09
- 10711 常州新燎原机械有限公司新厂区一期工程岩土工程勘察报告，江苏常州地质工程勘察院，刘正明，2006.09
- 10712 常州武进晨达塑料厂岩土工程勘察报告，江苏常州地质工程勘察院，沃京，2006.09
- 10713 常州新区龙虎房地产综合开发有限公司龙虎塘龙栖小区岩土工程勘察报告，江苏常州地质工程勘察院，范志达、崔杰，2006.09
- 10714 常州武进裕盛针织厂岩土工程勘察报告，江苏常州地质工程勘察院，沃京，2006.09
- 10715 武进区洛阳镇何家头排涝站岩土工程勘察报告，江苏常州地质工程勘察院，范兴海，2006.09
- 10716 武进区洛阳镇王西排涝站岩土工程勘察报告，江苏常州地质工程勘察院，范兴海，2006.09
- 10717 武进区洛阳镇朱阳排涝站岩土工程勘察报告，江苏常州地质工程勘察院，范兴海，2006.09
- 10718 武进区牛塘镇庄桥浜排涝站岩土工程勘察报告，江苏常州地质工程勘察院，范兴海，2006.09
- 10719 武进区洛阳镇石碑头排涝站岩土工程勘察报告，江苏常州地质工程勘察院，范兴海，2006.09
- 10720 常州市德泰办公用品有限公司办公楼岩土工程勘察报告，江苏常州地质工程勘察院，范兴海，2006.09
- 10721 常州常联电器有限公司岩土工程勘察报告，江苏常州地质工程勘察院，沃京，2006.09
- 10722 常州泰来金属有限公司标准厂房管理用房、车间等岩土工程勘察报告，江苏常州地质工程勘察院，范志达、崔杰，2006.09
- 10723 常州市顺曜机械厂岩土工程勘察报告，江苏常州地质工程勘察院，沃京，2006.09
- 10724 常州市武进区顺达精密钢管厂岩土工程勘察报告（报告编号：06J-43），江苏常州地质工程勘察院，沃京，2006.09
- 10725 常州天合光能有限公司新厂区变电站岩土工程勘察报告，江苏常州地质工程勘察院，王通岭，2006.09
- 10726 常州天元工程机械有限公司车间四、仓库岩土工程勘察报告，江苏常州地质工程勘察院，范志达、崔杰，2006.09
- 10727 常州市武进区鑫锋五金厂岩土工程勘察报告，江苏常州地质工程勘察院，沃京，2006.09
- 10728 常州市卫星锻造厂车间岩土工程勘察报告，江苏常州地质工程勘察院，范志达、崔杰，2006.09
- 10729 常州奇诺尔照明有限公司车间岩土工程勘察报告，江苏常州地质工程勘察院，范志达、崔杰，2006.09
- 10730 江苏福莱通光电科技有限公司新厂区岩土工程勘察报告，江苏常州地质工程勘察院，刘正明，2006.09
- 10731 常州市腾驰机械附件有限公司车间岩土工程勘察报告，江苏常州地质工程勘察院，沃京，2006.09
- 10732 常州市丽音电工器材有限公司岩土工程勘察报告，江苏常州地质工程勘察院，沃京，2006.09
- 10733 常州市龙城洪力液压有限公司车间岩土工程勘察报告，江苏常州地质工程勘察院，范兴海，2006.09
- 10734 常州市高远包装有限公司办公楼、车间岩土工程勘察报告，江苏常州地质工程勘察院，范兴海，2006.09
- 10735 常州富胜鼎明光电科技有限公司车间、综合楼等岩土工程勘察报告，江苏常州地质工程勘察院，范志达、崔杰，2006.09
- 10736 常州新北区孟河镇三产农贸市场岩土工程勘察报告，江苏常州地质工程勘察院，范志达，2006.09
- 10737 常州市盟诚建材厂岩土工程勘察报告，江苏常州地质工程勘察院，沃京，2006.09
- 10738 常州市合群化学有限公司岩土工程勘察报告，江苏常州地质工程勘察院，沃京，2006.08
- 10743 武进区奔牛镇鹤峰大酒店综合楼岩土工程勘察报告，江苏常州地质工程勘察院，范兴海，2006.09
- 10744 220KV 凌家塘市场移位高压杆塔岩土工程勘察报告，江苏常州地质工程勘察院，王通岭，2006.10
- 10745 常州市豪杰鞍座有限公司车间岩土工程勘察报告，江苏常州地质工程勘察院，范志达、崔杰，2006.10
- 10746 常州市新北区昊威车辆配件厂车间岩土工程勘察报告（报告编号：2006-10-1），江苏常州地质工程勘察院，

- 黄科军, 2006.10
- 10747 常州市东浩包装材料有限公司车间岩土工程勘察报告, 江苏常州地质工程勘察院, 黄科军, 2006.10
- 10748 常州市武进伟丰机配件有限公司车间岩土工程勘察报告, 江苏常州地质工程勘察院, 沃京, 2006.10
- 10749 常州市冶金配件厂车间岩土工程勘察报告, 江苏常州地质工程勘察院, 沃京, 2006.10
- 10750 常州市金峰转轴有限公司车间岩土工程勘察报告, 江苏常州地质工程勘察院, 沃京, 2006.10
- 10751 常州市德泰办公用品有限公司车间岩土工程勘察报告, 江苏常州地质工程勘察院, 范兴海, 2006.10
- 10752 常州长青投资发展有限公司、常州长青埃滩交通设备有限公司厂房、后勤服务中心岩土工程勘察报告, 江苏常州地质工程勘察院, 范志达、崔杰, 2006.10
- 10753 常州莱沃尔轻质建材有限公司车间岩土工程勘察报告, 江苏常州地质工程勘察院, 黄科军, 2006.10
- 10754 常州市高星车配厂车间岩土工程勘察报告(报告编号:2006-10-10), 江苏常州地质工程勘察院, 黄科军, 2006.10
- 10755 常州市鑫泰鼎化工塑料有限公司综合楼、车间、办公楼岩土工程勘察报告, 江苏常州地质工程勘察院, 范志达、崔杰, 2006.10
- 10756 常州市武进东安印铁制桶厂车间岩土工程勘察报告, 江苏常州地质工程勘察院, 沃京, 2006.10
- 10757 常州市武进利源钢纤维厂车间岩土工程勘察报告, 江苏常州地质工程勘察院, 沃京, 2006.10
- 10758 常州市喜力车业有限公司岩土工程勘察报告, 江苏常州地质工程勘察院, 沃京, 2006.10
- 10759 常州市新北区薛家镇人民政府文书饭店岩土工程勘察报告, 江苏常州地质工程勘察院, 范志达、崔杰, 2006.10
- 10760 常州市新北区薛家镇人民政府景观塔岩土工程勘察报告, 江苏常州地质工程勘察院, 范志达、崔杰, 2006.10
- 10761 常州电子研究所有限公司综合车间岩土工程勘察报告, 江苏常州地质工程勘察院, 范志达、崔杰, 2006.10
- 10762 常州市亚欧齿轮厂岩土工程勘察报告, 江苏常州地质工程勘察院, 沃京, 2006.10
- 10763 江苏常州市振晖电子有限公司3#车间岩土工程勘察报告, 江苏常州地质工程勘察院, 范兴海, 2006.10
- 10764 常州市武进礼嘉东南包装印刷厂岩土工程勘察报告, 江苏常州地质工程勘察院, 沃京, 2006.10
- 10765 常州市武进联强机械制造有限公司车间岩土工程勘察报告, 江苏常州地质工程勘察院, 黄科军, 2006.10
- 10766 常州建国轴承有限公司车间岩土工程勘察报告, 江苏常州地质工程勘察院, 黄科军, 2006.10
- 10767 常州市恒辉涂料有限公司办公楼岩土工程勘察报告, 江苏常州地质工程勘察院, 黄科军, 2006.10
- 10768 常州市凯利传动件厂车间岩土工程勘察报告, 江苏常州地质工程勘察院, 黄科军, 2006.10
- 10769 武进区礼嘉镇坂上西王浜排涝站岩土工程勘察报告, 江苏常州地质工程勘察院, 范兴海, 2006.10
- 10770 常州长青投资发展有限公司、常州长青埃滩交通设备有限公司综合大楼(二期)、厂房(二期)岩土工程勘察报告, 江苏常州地质工程勘察院, 范志达、崔杰, 2006.10
- 10771 常州惠明精密机械有限公司车间岩土工程勘察报告, 江苏常州地质工程勘察院, 范志达、崔杰, 2006.10
- 10772 常州天合光能有限公司新建冷却水泵站岩土工程勘察报告, 江苏常州地质工程勘察院, 王通岭, 2006.10
- 10773 常州市卫洋锻造有限公司车间岩土工程勘察报告, 江苏常州地质工程勘察院, 沃京, 2006.10
- 10774 常州市华华橡塑制品厂车间岩土工程勘察报告(工程编号:2006L560), 江苏常州地质工程勘察院, 沃京, 2006.10
- 10775 武进苏南游艇厂车间岩土工程勘察报告, 江苏常州地质工程勘察院, 沃京, 2006.10
- 10776 常州市建建灯芯绒有限公司岩土工程勘察报告, 江苏常州地质工程勘察院, 岳小旗, 2006.10
- 10777 常州市武进华联厨房设备有限公司岩土工程勘察报告, 江苏常州地质工程勘察院, 岳小旗, 2006.10
- 10778 常州航源天虹土工复合材料有限公司车间岩土工程勘察报告, 江苏常州地质工程勘察院, 范志达、崔杰, 2006.11
- 10779 常州市武进红木家具有限公司车间岩土工程勘察报告, 江苏常州地质工程勘察院, 范志达、崔杰, 2006.11
- 10780 常州来悦车辆配件厂综合大楼(东)岩土工程勘察报告, 江苏常州地质工程勘察院, 黄科军, 2006.11
- 10781 常州市新北区昊威车辆配件厂车间岩土工程勘察报告(报告编号:2006-10-30), 江苏常州地质工程勘察院, 黄科军, 2006.11
- 10782 常州市金璐有色金属制品厂车间岩土工程勘察报告, 江苏常州地质工程勘察院, 赵丽, 2006.11
- 10783 常州市东达宾馆用品厂综合楼岩土工程勘察报告, 江苏常州地质工程勘察院, 范兴海, 2006.11
- 10784 常州市武进区蒲岸工业园2号岩土工程勘察报告, 江苏常州地质工程勘察院, 王通岭, 2006.11
- 10785 常州市武进天星炉料物资有限公司车间, 办公楼岩土工程勘察报告, 江苏常州地质工程勘察院, 黄科军, 2006.11
- 10786 常州市朋克电机有限公司车间岩土工程勘察报告, 江苏常州地质工程勘察院, 黄科军, 2006.11
- 10787 常州市震苏机械有限公司车间岩土工程勘察报告, 江苏常州地质工程勘察院, 黄科军, 2006.09
- 10788 常州市新北区孟河镇孟城村民委员会综合楼岩土工程勘察报告, 江苏常州地质工程勘察院, 黄科军, 2006.11
- 10789 常州市武进区湖塘镇贺北村民委员会贺北村标准厂房岩土工程勘察报告, 江苏常州地质工程勘察院, 范志达、崔杰, 2006.11
- 10790 常州市亨达金属制品有限公司办公楼、车间岩土工程勘察报告, 江苏常州地质工程勘察院, 范志达、崔杰, 2006.11
- 10791 武进区礼嘉新路村委大楼岩土工程勘察报告, 江苏常州地质工程勘察院, 王通岭, 2006.11
- 10792 武进区供电公司新建110KV金鸡输变电工程岩土工程勘察报告(报告编号:200611032), 江苏常州地质工程勘察院, 王通岭, 2006.11
- 10793 武进区供电公司新建110KV金鸡输变电工程岩土工程勘察报告(报告编号:200611032-1), 江苏常州地质工程勘察院, 王通岭, 2006.11

- 10794 常州普雷特汽车配件有限公司车间、辅房岩土工程勘察报告,江苏常州地质工程勘察院,范志达、崔杰,2006.11
- 10795 常州宏泽纺织品有限公司车间岩土工程勘察报告,江苏常州地质工程勘察院,范志达、崔杰,2006.11
- 10796 常州万博塑胶有限公司车间岩土工程勘察报告,江苏常州地质工程勘察院,范志达、崔杰,2006.11
- 10797 常州市新北区薛家镇人民政府勤奋路桥(暂定)岩土工程勘察报告,江苏常州地质工程勘察院,范志达、崔杰,2006.11
- 10798 常州市新北区孟河镇人民政府富民西路桥岩土工程勘察报告,江苏常州地质工程勘察院,范志达、崔杰,2006.11
- 10799 武进区遥观镇通济排涝站岩土工程勘察报告,江苏常州地质工程勘察院,范兴海,2006.12
- 10800 常州市奔宇机械有限公司1#、2#车间及辅房岩土工程勘察报告,江苏常州地质工程勘察院,范兴海,2006.12
- 10801 常州天合光能有限公司四期13#、15#车间岩土工程勘察报告,江苏常州地质工程勘察院,王通岭,2006.12
- 10802 常州市武进礼嘉兴隆机隆配件厂车间岩土工程勘察报告,江苏常州地质工程勘察院,沃京,2006.12
- 10803 常州市新北区薛家镇人民政府顺园九村岩土工程勘察报告,江苏常州地质工程勘察院,范志达、崔杰,2006.12
- 10804 常州汉森机械有限公司车间、辅房岩土工程勘察报告,江苏常州地质工程勘察院,范志达、崔杰,2006.12
- 10805 常州市武进鸿杰交通建设工程有限公司车间岩土工程勘察报告,江苏常州地质工程勘察院,黄科军,2006.12
- 10806 常州松晶电子有限公司厂房、办公楼、辅房岩土工程勘察报告,江苏常州地质工程勘察院,范志达、崔杰,2006.12
- 10807 常州市武进礼嘉鹏飞五金工具厂车间岩土工程勘察报告,江苏常州地质工程勘察院,吕生祥,2006.12
- 10808 常州市武进礼嘉坂上五金冲件厂车间岩土工程勘察报告,江苏常州地质工程勘察院,吕生祥,2006.12
- 10809 常州市武进富林电子有限公司车间岩土工程勘察报告,江苏常州地质工程勘察院,吕生祥,2006.12
- 10810 常州市现代护栏有限公司车间岩土工程勘察报告,江苏常州地质工程勘察院,范志达、崔杰,2006.06
- 10811 常州市文豪电脑设备厂车间二岩土工程勘察报告,江苏常州地质工程勘察院,王通岭,2006.12
- 10812 常州南泰建设发展有限公司桃林雅景园岩土工程勘察报告,江苏常州地质工程勘察院,范志达、崔杰,2006.12
- 10813 常州丰英照明电器有限公司车间岩土工程勘察报告(报告编号:6127),江苏常州地质工程勘察院,范志达、崔杰,2006.12
- 10814 常州市东南开发区宏鑫物资有限公司车间、办公楼岩土工程勘察报告,江苏常州地质工程勘察院,范志达、崔杰,2006.12
- 10815 常州市薛家工业园摩丁机械(常州)厂房工程岩土工程勘察报告,江苏常州地质工程勘察院,王通岭,2006.12
- 10816 常州市奥琳机械电器制造有限公司车间、办公楼岩土工程勘察报告,江苏常州地质工程勘察院,范志达、崔杰,2006.12
- 10817 常州市鹏佳工程机械有限公司车间、办公楼岩土工程勘察报告,江苏常州地质工程勘察院,范志达、崔杰,2006.12
- 10818 常州金卡基材有限公司厂房、加料楼岩土工程勘察报告,江苏常州地质工程勘察院,涂林宝,2006.12
- 10819 常州市九鼎德源电子有限公司车间二岩土工程勘察报告,江苏常州地质工程勘察院,黄科军,2006.12
- 10820 常州武进奔牛消费品综合市场办公楼岩土工程勘察报告,江苏常州地质工程勘察院,范兴海,2006.12
- 10821 常州市裕林电器厂车间、办公楼岩土工程勘察报告,江苏常州地质工程勘察院,范兴海,2006.12
- 10822 舜龙(常州)幕墙有限公司厂房、附属用房岩土工程勘察报告,江苏常州地质工程勘察院,范志达、崔杰,2006.12
- 10823 东安镇垃圾中转站岩土工程勘察报告,江苏常州地质工程勘察院,黄科军,2006.12
- 10824 常州云泰炉料有限公司车间岩土工程勘察报告,江苏常州地质工程勘察院,黄科军,2006.12
- 10825 常州市九鼎德源电子有限公司车间一岩土工程勘察报告,江苏常州地质工程勘察院,黄科军,2006.12
- 10826 110KV德胜(城中)变电所岩土工程勘察报告,江苏常州地质工程勘察院,王通岭,2008.02
- 10827 小松(常州)工程机械有限公司机械设备堆场岩土工程勘察报告,江苏常州地质工程勘察院,范志达、崔杰,2006.12
- 10828 常州市武进区焦溪非机动车修理厂车间(戊类)岩土工程勘察报告,江苏常州地质工程勘察院,范志达、崔杰,2006.12
- 10829 常州市佳森化工有限公司车间岩土工程勘察报告,江苏常州地质工程勘察院,范志达、崔杰,2006.12
- 10830 武进区横林镇林南村第十三工业园区车间岩土工程勘察报告,江苏常州地质工程勘察院,范兴海,2007.01
- 10831 常州市万绥工具厂刀具大楼岩土工程勘察报告,江苏常州地质工程勘察院,范志达、崔杰,2007.02
- 10832 常州正明房地产开发有限公司延陵家苑小区岩土工程勘察报告,江苏常州地质工程勘察院,王通岭,2006.11
- 10833 常州市武进京旺机械有限公司车间岩土工程勘察报告,江苏常州地质工程勘察院,黄科军,2007.02
- 10834 常州市巨熊锻压件有限公司车间岩土工程勘察报告,江苏常州地质工程勘察院,黄科军,2007.02
- 10835 常州新兴华大明化工有限公司(二氯荼醌车间)岩土工程勘察报告,江苏常州地质工程勘察院,岳小旗,2007.01
- 10836 常州市新北区孟河镇人民政府富民小区二期岩土工程勘察报告,江苏常州地质工程勘察院,范志达、崔杰,2007.02
- 10837 常州华润啤酒有限公司综合楼扩建、成品库、辅料库岩土工程勘察报告,江苏常州地质工程勘察院,范志达、崔杰,2007.02
- 10838 常州市东波电子有限公司车间岩土工程勘察报告,江苏常州地质工程勘察院,范志达、崔杰,2007.02
- 10839 常州市艾迈斯电子有限公司车间岩土工程勘察报告,江苏常州地质工程勘察院,范志达、崔杰,2007.02
- 10840 常州武进埃利特电子有限责任公司车间岩土工程勘察报告,江苏常州地质工程勘察院,范志达、崔杰,2007.02
- 10841 江苏武进液压启闭机有限公司车间岩土工程勘察报告(报告编号:07F-6),江苏常州地质工程勘察院,范兴

- 海, 2007.02
- 10842 武进区湖塘镇小庙经济合作社车间岩土工程勘察报告, 江苏常州地质工程勘察院, 范兴海, 2007.02
- 10843 常州宝雷曲轴有限公司车间岩土工程勘察报告, 江苏常州地质工程勘察院, 范志达、崔杰, 2007.02
- 10844 中国移动通信集团江苏有限公司常州分公司第三机房楼岩土工程勘察报告, 江苏常州地质工程勘察院, 汪磊, 2007.02
- 10845 江苏中天创元集团有限公司凤凰名城岩土工程勘察报告, 江苏常州地质工程勘察院, 范志达、崔杰, 2007.02
- 10846 常州华通轴承有限公司车间岩土工程勘察报告, 江苏常州地质工程勘察院, 范志达、崔杰, 2007.03
- 10847 武进加泽闵市村东桥芳塘滨灌溉站岩土工程勘察报告, 江苏常州地质工程勘察院, 范兴海, 2007.03
- 10848 常州史瑞克传动机械有限公司生产车间岩土工程勘察报告, 江苏常州地质工程勘察院, 岳小旗, 2007.03
- 10849 常州市武进城南橡塑模具有限公司车间工程地质勘察报告, 江苏常州地质工程勘察院, 丁绍龙, 2007.03
- 10850 常州市鑫尔减速机有限公司车间工程地质勘察报告, 江苏常州地质工程勘察院, 丁绍龙, 2007.03
- 10851 常州市武进国茂锻造厂金工车间岩土工程勘察报告, 江苏常州地质工程勘察院, 岳小旗, 2007.03
- 10852 江苏龙城精锻有限公司办公楼、车间等岩土工程勘察报告(报告编号:7033), 江苏常州地质工程勘察院, 范志达、崔杰, 2007.03
- 10853 常州天兴玻璃钢新材料有限公司厂区(一期)岩土工程勘察报告, 江苏常州地质工程勘察院, 吴云鹤, 2007.03
- 10854 常州市武进奔牛嘉诚塑料包装机械厂车间岩土工程勘察报告, 江苏常州地质工程勘察院, 范兴海, 2007.03
- 10855 常州市新颖纺织机械有限公司车间、办公楼岩土工程勘察报告, 江苏常州地质工程勘察院, 王通岭, 2007.03
- 10856 江苏朗生生命科技有限公司生产车间、研发中心、辅房等岩土工程勘察报告, 江苏常州地质工程勘察院, 范志达、崔杰, 2007.03
- 10857 常州市武进区遥观吉成自控电器厂生产车间岩土工程勘察报告, 江苏常州地质工程勘察院, 范志达、崔杰, 2007.03
- 10858 常州泰映工程机械有限公司车间、办公楼、研发楼岩土工程勘察报告, 江苏常州地质工程勘察院, 范志达、崔杰, 2007.03
- 10859 常州市新北区孟河镇人民政府车间岩土工程勘察报告, 江苏常州地质工程勘察院, 范志达、崔杰, 2007.04
- 10860 江苏燕进石化公司奔牛储运站扩建工程岩土工程勘察报告, 江苏常州地质工程勘察院, 黄科军, 2007.04
- 10861 常州雷迅光电科技开发有限公司车间岩土工程勘察报告, 江苏常州地质工程勘察院, 王通岭, 2007.04
- 10862 常州东新华福纺织印染有限公司车间岩土工程勘察报告, 江苏常州地质工程勘察院, 范志达、崔杰, 2007.04
- 10863 常州市武进礼嘉塑料机械专件厂车间岩土工程勘察报告, 江苏常州地质工程勘察院, 王通岭, 2007.04
- 10864 常州嘉宝印染制衣有限公司染整车间岩土工程勘察报告, 江苏常州地质工程勘察院, 王通岭, 2007.04
- 10865 常州荣源环保工程有限公司车间、晒场等岩土工程勘察报告, 江苏常州地质工程勘察院, 范志达, 2007.04
- 10866 武进奔牛镇公园活动室及连廊岩土工程勘察报告, 江苏常州地质工程勘察院, 范兴海, 2007.04
- 10867 常州特种弹簧制造有限公司综合车间岩土工程勘察报告, 江苏常州地质工程勘察院, 范志达、崔杰, 2007.04
- 10868 常州市铸钢厂有限公司车间、辅房等岩土工程勘察报告, 江苏常州地质工程勘察院, 范志达、崔杰, 2007.04
- 10869 常州高新区出口加工区投资开发有限公司标准厂房岩土工程勘察报告, 江苏常州地质工程勘察院, 范志达、崔杰, 2007.04
- 10870 江苏华生塑业有限公司车间岩土工程勘察报告, 江苏常州地质工程勘察院, 范志达、崔杰, 2007.04
- 10871 常州世贸中心岩土工程勘察报告, 江苏常州地质工程勘察院, 丁绍龙, 2007.04
- 10872 常州博雷盛电气科技有限公司车间岩土工程勘察报告, 江苏常州地质工程勘察院, 丁绍龙, 2007.04
- 10873 110KV湾城变电所岩土工程勘察报告(报告编号:200704010), 江苏常州地质工程勘察院, 王通岭, 2007.04
- 10874 常州市永光车业有限公司车间岩土工程勘察报告(报告编号:2007-4-16), 江苏常州地质工程勘察院, 黄科军, 2007.04
- 10875 常州市俊源电器配件厂车间岩土工程勘察报告, 江苏常州地质工程勘察院, 黄科军, 2007.04
- 10876 常州灵泰面料科技有限公司经编整经车间、印染车间等岩土工程勘察报告, 江苏常州地质工程勘察院, 范志达、崔杰, 2007.04
- 10877 常州天合光能有限公司硅料车间岩土工程勘察报告, 江苏常州地质工程勘察院, 王通岭, 2007.04
- 10878 常州市武进区湟里镇人民政府武进区湟里东环线延伸线桥岩土工程勘察报告, 江苏常州地质工程勘察院, 范志达、崔杰, 2007.04
- 10879 运村村新农村住宅区初勘工程地质勘察报告, 江苏常州地质工程勘察院, 丁绍龙, 2007.04
- 10880 常州市裕通石化设备配件厂车间岩土工程勘察报告, 江苏常州地质工程勘察院, 王通岭, 2007.05
- 10881 常州史瑞克传动机械有限公司车间岩土工程勘察报告, 江苏常州地质工程勘察院, 吕生祥, 2007.05
- 10882 常州市武进区建设局武进区龚家村安置小区岩土工程勘察报告, 江苏常州地质工程勘察院, 范志达、崔杰, 2007.05
- 10883 常州市武进祥源织造有限公司车间、辅房等岩土工程勘察报告, 江苏常州地质工程勘察院, 范志达、崔杰, 2007.05
- 10884 110KV礼嘉变电所岩土工程勘察报告, 江苏常州地质工程勘察院, 王通岭, 2007.05
- 10885 常州新区龙虎房地产综合开发有限公司龙虎塘滨河小区岩土工程勘察报告, 江苏常州地质工程勘察院, 范志达、崔杰, 2006.05
- 10886 常州市丽华钢塑防腐管道有限公司车间岩土工程勘察报告, 江苏常州地质工程勘察院, 范志达、崔杰, 2006.06
- 10887 常州市牛塘镇特种灯泡厂车间岩土工程勘察报告, 江苏常州地质工程勘察院, 王通岭, 2007.05
- 10888 常州市飞腾电镀有限公司综合楼、车间等岩土工程勘察报告, 江苏常州地质工程勘察院, 范志达, 2006.06

- 10889 常州市华晟福涛光电科技有限公司车间、办公楼岩土工程勘察报告, 江苏常州地质工程勘察院, 范志达、崔杰, 2007.05
- 10890 常州三井一村房地产开发有限公司中央花园岩土工程勘察报告, 江苏常州地质工程勘察院, 范志达、崔杰, 2007.05
- 10891 常州问鼎服装纺织有限公司车间岩土工程勘察报告, 江苏常州地质工程勘察院, 范志达、崔杰, 2007.05
- 10892 江苏怡天木业有限公司车间岩土工程勘察报告, 江苏常州地质工程勘察院, 范志达、崔杰, 2007.05
- 10895 江苏武进液压启闭机有限公司车间岩土工程详细勘察报告(报告编号:07F-16), 江苏常州地质工程勘察院, 范兴海, 2007.05
- 10896 常州市武进洛阳亚一照明电器厂车间岩土工程勘察报告, 江苏常州地质工程勘察院, 丁绍龙, 2007.05
- 10897 江苏日成橡胶有限公司车间三岩土工程勘察报告, 江苏常州地质工程勘察院, 丁绍龙, 2013.05
- 10898 常州创能电子有限公司车间、办公楼岩土工程勘察报告, 江苏常州地质工程勘察院, 范志达、崔杰, 2006.07
- 10899 史丹龙涂料(常州)有限公司新厂区岩土工程勘察报告, 江苏常州地质工程勘察院, 王通岭, 2006.07
- 10900 常州市明华面粉加工厂办公楼岩土工程勘察报告, 江苏常州地质工程勘察院, 范兴海, 2006.06
- 10901 常州三晶世界科技产业发展有限公司综合车间岩土工程勘察报告, 江苏常州地质工程勘察院, 范志达、崔杰, 2007.07
- 10902 江苏龙城精锻有限公司锻造车间、机加工车间、综合楼等岩土工程勘察报告, 江苏常州地质工程勘察院, 范志达、崔杰, 2007.07
- 10903 江苏容天乐机械股份有限公司车间、办公楼岩土工程勘察报告, 江苏常州地质工程勘察院, 范志达、崔杰, 2007.09
- 10904 常州市新北区薛家镇人民政府综合楼岩土工程勘察报告, 江苏常州地质工程勘察院, 范志达、崔杰, 2007.09
- 10905 常州南洋房地产开发有限公司常州市湖塘科创园紫金商务楼岩土工程勘察报告, 江苏常州地质工程勘察院, 范志达、崔杰, 2007.10
- 10906 110KV 溇嘉线溇湖农场段改线工程岩土工程勘察报告, 江苏常州地质工程勘察院, 王通岭, 2007.10
- 10907 常州市宏源涂装设备有限公司车间岩土工程勘察报告, 江苏常州地质工程勘察院, 范志达、崔杰, 2007.10
- 10908 武进区湖塘镇东华村委祝家塘排涝站岩土工程勘察报告, 江苏常州地质工程勘察院, 范兴海, 2007.10
- 10909 常州市华光新材料科技有限公司车间一岩土工程勘察报告, 江苏常州地质工程勘察院, 黄科军, 2007.10
- 10911 220KV 芳钢线改线工程岩土工程勘察报告, 江苏常州地质工程勘察院, 王通岭, 2007.11
- 10912 常州山崎摩托车有限公司车间岩土工程勘察报告(报告编号:7125), 江苏常州地质工程勘察院, 范志达、崔杰, 2007.12
- 10913 常州市武进区洛阳镇人民政府洛阳镇虞桥村拆迁安置房岩土工程勘察报告, 江苏常州地质工程勘察院, 范志达、崔杰, 2007.12
- 10914 中天钢铁集团有限公司供气管线岩土工程勘察报告, 江苏常州地质工程勘察院, 范志达、崔杰, 2007.12
- 10915 常州新兴华大明化工有限公司仓库岩土工程勘察报告, 江苏常州地质工程勘察院, 吴云鹤, 2008.07
- 10916 常州市新北区孟河镇人民政府新孟一路桥岩土工程勘察报告, 江苏常州地质工程勘察院, 范志达、崔杰, 2009.01
- 10917 常州市通达电力设备有限公司办公楼、车间岩土工程勘察报告(报告编号:08Y-17), 江苏常州地质工程勘察院, 吴云鹤, 2008.07
- 10918 常州通达电力设备有限公司车间岩土工程勘察报告(工程编号:200711382), 江苏常州地质工程勘察院, 丁绍龙, 2007.12
- 10919 常州市新北区龙虎项目推进办公室藏龙苑三期岩土工程勘察报告, 江苏常州地质工程勘察院, 范志达、崔杰, 2008.01
- 10920 常州市茶鑫纺织有限公司车间岩土工程勘察报告, 江苏常州地质工程勘察院, 范兴海, 2008.03
- 10921 中国人民解放军91079部队保伞室岩土工程勘察报告, 江苏常州地质工程勘察院, 丁绍龙, 2008.04
- 10922 中国人民解放军91079部队地勤食堂岩土工程勘察报告, 江苏常州地质工程勘察院, 丁绍龙, 2008.04
- 10923 中国人民解放军91079部队连队综合餐厅岩土工程勘察报告, 江苏常州地质工程勘察院, 丁绍龙, 2008.04
- 10924 中国人民解放军91079部队小车班宿舍岩土工程勘察报告, 江苏常州地质工程勘察院, 丁绍龙, 2008.04
- 10925 常州市华强龙腾网业有限公司车间岩土工程勘察报告, 江苏常州地质工程勘察院, 王通岭, 2008.04
- 10926 110KV 小留变电所岩土工程勘察报告, 江苏常州地质工程勘察院, 王通岭, 2008.04
- 10927 青龙加油站岩土工程勘察报告, 江苏常州地质工程勘察院, 丁绍龙, 2008.04
- 10928 110KV 富康变电所岩土工程勘察报告, 江苏常州地质工程勘察院, 王通岭, 2008.04
- 10929 常州天山重工机械有限公司车间、水池岩土工程勘察报告, 江苏常州地质工程勘察院, 范志达、崔杰, 2008.04
- 10930 110KV 前黄变电所岩土工程勘察报告, 江苏常州地质工程勘察院, 王通岭, 2008.05
- 10931 110KV 凤林变电所岩土工程勘察报告, 江苏常州地质工程勘察院, 王通岭, 2008.05
- 10932 110KV 塘桥变电所岩土工程勘察报告, 江苏常州地质工程勘察院, 王通岭, 2008.05
- 10933 常州市武进区建设局新都雅居岩土工程勘察报告, 江苏常州地质工程勘察院, 范志达、崔杰, 2008.05
- 10934 常州市莱普拉机械制造有限公司车间岩土工程勘察报告, 江苏常州地质工程勘察院, 范志达、崔杰, 2008.05
- 10935 110KV 戴南变电所岩土工程勘察报告, 江苏常州地质工程勘察院, 王通岭, 2008.05
- 10936 常州市常科彩钢板有限公司车间岩土工程勘察报告(工程编号:2008J12), 江苏常州地质工程勘察院, 王通岭, 2008.05
- 10937 常州市江南车辆灯具厂车间岩土工程勘察报告, 江苏常州地质工程勘察院, 黄科军, 2008.05

- 10938 常州市丹利高分子材料有限公司车间岩土工程勘察报告（报告编号：2008J13），江苏常州地质工程勘察院，王通岭，2008.05
- 10939 220KV 东吕线路路径工程岩土工程勘察报告，江苏常州地质工程勘察院，王通岭，2008.05
- 10940 礼嘉新辰村委 2#、3#办公楼岩土工程勘察报告，江苏常州地质工程勘察院，王通岭，2008.05
- 10941 常州美康纸塑制品有限公司车间岩土工程勘察报告，江苏常州地质工程勘察院，范志达、崔杰，2008.05
- 10942 常州市武进区武南河西段驳岸岩土工程勘察报告，江苏常州地质工程勘察院，范兴海，2008.05
- 10943 武进区武南河西段鸣中桥岩土工程勘察报告，江苏常州地质工程勘察院，范兴海，2008.05
- 10944 武进区武南河西段鸣西桥岩土工程勘察报告，江苏常州地质工程勘察院，范兴海，2008.05
- 10945 武进区武南河西段西兴桥岩土工程勘察报告，江苏常州地质工程勘察院，范兴海，2008.05
- 10946 武进区武南河西段鸣新桥岩土工程勘察报告，江苏常州地质工程勘察院，范兴海，2008.05
- 10947 武进区武南河西段港东桥岩土工程勘察报告，江苏常州地质工程勘察院，范兴海，2008.05
- 10948 武进区武南河西段周墅桥岩土工程勘察报告，江苏常州地质工程勘察院，范兴海，2008.05
- 10949 武进区武南河西段三河桥岩土工程勘察报告，江苏常州地质工程勘察院，范兴海，2008.05
- 10950 武进区武南河西段西河桥岩土工程勘察报告，江苏常州地质工程勘察院，范兴海，2008.05
- 10951 常州交运集团钢材物流中心车间岩土工程勘察报告，江苏常州地质工程勘察院，王通岭，2008.05
- 10952 常州市佳艺金属表面处理厂办公楼岩土工程勘察报告，江苏常州地质工程勘察院，丁绍龙，2008.05
- 10953 常州市安家热工仪表有限公司车间岩土工程勘察报告，江苏常州地质工程勘察院，黄科军，2008.06
- 10954 常州英田汽车有限公司车间、办公楼岩土工程勘察报告，江苏常州地质工程勘察院，范志达、崔杰，2008.06
- 10955 江苏中再生投资开发有限公司办公楼、宿舍楼等岩土工程勘察报告，江苏常州地质工程勘察院，范志达、崔杰，2008.06
- 10956 王福民（暂定）车间岩土工程勘察报告，江苏常州地质工程勘察院，范志达、崔杰，2008.06
- 10957 中国人民解放军 91079 部队警卫连宿舍岩土工程勘察报告，江苏常州地质工程勘察院，丁绍龙，2008.06
- 10958 中国人民解放军 91079 部队生活服务中心岩土工程勘察报告，江苏常州地质工程勘察院，丁绍龙，2008.06
- 10959 中国人民解放军 91079 部队包伞室与训练中心岩土工程勘察报告，江苏常州地质工程勘察院，丁绍龙，2008.06
- 10960 常州市常亚乐成机械有限公司车间、辅房岩土工程勘察报告，江苏常州地质工程勘察院，范志达，2008.06
- 10961 常州中汽商用汽车有限公司食堂岩土工程勘察报告，江苏常州地质工程勘察院，范志达、崔杰，2008.06
- 10962 常州高新长发物流有限公司综合楼、仓库等岩土工程勘察报告，江苏常州地质工程勘察院，范志达、崔杰，2008.06
- 10963 常州达欧化工有限公司精烘包车间、甲类车间三等岩土工程勘察报告，江苏常州地质工程勘察院，范志达、崔杰，2011.05
- 10964 常州中奥焊材有限公司综合车间岩土工程勘察报告，江苏常州地质工程勘察院，丁绍龙，2008.06
- 10965 常州市东达宾馆用品厂 1#、2#车间岩土工程勘察报告，江苏常州地质工程勘察院，范兴海，2008.06
- 10966 武进区横山桥镇龙塘村排涝站泵房岩土工程勘察报告，江苏常州地质工程勘察院，范兴海，2008.06
- 10967 常州常京化学有限公司办公楼、综合楼等岩土工程勘察报告，江苏常州地质工程勘察院，范志达、崔杰，2008.06
- 10968 常州市新北区薛家镇人民政府薛家星级公厕岩土工程勘察报告，江苏常州地质工程勘察院，范志达、崔杰，2008.06
- 10969 常州八川实业有限公司 338 省道以南新魏路以东地块岩土工程勘察报告，江苏常州地质工程勘察院，范志达、崔杰，2008.06
- 10970 江苏创大光伏科技有限公司综合楼、车间岩土工程勘察报告，江苏常州地质工程勘察院，范志达，2008.06
- 10971 常盛加油站岩土工程勘察报告，江苏常州地质工程勘察院，丁绍龙，2008.06
- 10972 常新桥岩土工程（详细）勘察报告，江苏常州地质工程勘察院，杨甜，2008.06
- 10973 常州双源机械有限公司车间岩土工程勘察报告，江苏常州地质工程勘察院，范志达、崔杰，2008.06
- 10974 江苏精武机械有限公司车间、办公楼岩土工程勘察报告，江苏常州地质工程勘察院，范志达、崔杰，2008.06
- 10975 常州市武进区郑陆镇人民政府郑陆镇三河口单家安置房岩土工程勘察报告，江苏常州地质工程勘察院，范志达、崔杰，2008.06
- 10976 常州市欣欣制冷设备有限公司车间岩土工程勘察报告，江苏常州地质工程勘察院，范志达、崔杰，2008.06
- 10977 常州市孟河制药化工机械厂车间岩土工程勘察报告，江苏常州地质工程勘察院，范志达、崔杰，2008.06
- 10978 常州市武进礼嘉礼新加油有限公司车间岩土工程勘察报告，江苏常州地质工程勘察院，王通岭，2008.06
- 10979 常州市姚尧机械制造有限公司车间岩土工程勘察报告，江苏常州地质工程勘察院，王通岭，2008.06
- 10980 常州双盛精密锻造有限公司车间岩土工程勘察报告，江苏常州地质工程勘察院，王通岭，2008.06
- 10981 常州市盖特硬质合金工具有限公司车间岩土工程勘察报告，江苏常州地质工程勘察院，丁绍龙，2008.06
- 10982 立达（常州）纺织仪器有限公司车间岩土工程勘察报告，江苏常州地质工程勘察院，黄科军，2008.07
- 10983 常州市海亿精密铸造有限公司车间岩土工程勘察报告，江苏常州地质工程勘察院，王通岭，2008.05
- 10984 常州市第三人民医院后勤保障中心及污水处理站岩土工程勘察报告，江苏常州地质工程勘察院，黄科军，2008.07
- 10985 常州市武进华东园林装饰材料厂潘家工业集中区岩土工程勘察报告（勘察编号：2008WX-019），江苏常州地质工程勘察院，钱赢伟，2008.07
- 10986 常州市利普纺织有限公司车间岩土工程勘察报告，江苏常州地质工程勘察院，吕生祥，2008.07
- 10987 常州新区龙虎房地产综合开发有限公司盘龙苑综合市场配套用房岩土工程勘察报告，江苏常州地质工程勘察院，范志达、崔杰，2008.07

- 10988 常州新北区西夏墅镇桥梁工程岩土工程勘察报告（工程编号：200806315），江苏常州地质工程勘察院，丁绍龙，2008.07
- 10989 武进潢河水环境整治工程翻水闸站岩土工程勘察报告，江苏常州地质工程勘察院，范兴海，2008.07
- 10990 银山桥给水管（河道支墩）岩土工程勘察报告，江苏常州地质工程勘察院，丁绍龙，2008.07
- 10991 环湖东路（西湖-武进大道）工程岩土工程（详细）勘察报告，江苏常州地质工程勘察院，杨甜，2008.07
- 10992 江苏吉泰塑料有限公司车间岩土工程勘察报告，江苏常州地质工程勘察院，黄科军，2008.07
- 10993 常州市武进区郑陆镇人民政府郑陆镇安置房岩土工程勘察报告，江苏常州地质工程勘察院，范志达、崔杰，2008.07
- 10994 常州市武进区潘家永新机械厂车间岩土工程勘察报告，江苏常州地质工程勘察院，黄科军，2008.08
- 10995 常州市康力医疗材料有限公司车间岩土工程勘察报告，江苏常州地质工程勘察院，丁绍龙，2008.07
- 10996 110KV 府西变电所岩土工程勘察报告，江苏常州地质工程勘察院，王通岭，2008.07
- 10997 常州市鸥迅智能钢具有限公司驳岸岩土工程勘察报告，江苏常州地质工程勘察院，吴云鹤，2009.04
- 10998 常州市鸥迅智能钢具有限公司车间、综合楼岩土工程勘察报告，江苏常州地质工程勘察院，吴云鹤，2008.07
- 10999 江苏省常州市威风电器制造有限公司车间岩土工程勘察报告，江苏常州地质工程勘察院，王通岭，2008.07
- 11000 常州罗克福德工业投资咨询有限公司车间岩土工程勘察报告，江苏常州地质工程勘察院，范志达、崔杰，2008.07
- 11001 天地（常州）自动化股份有限公司金工车间岩土工程勘察报告，江苏常州地质工程勘察院，范志达、崔杰，2008.07
- 11002 常州市武进区礼嘉天宇电子厂车间岩土工程勘察报告，江苏常州地质工程勘察院，王通岭，2008.07
- 11003 常州市新北区星特尔车辆仪表厂车间岩土工程勘察报告，江苏常州地质工程勘察院，黄科军，2008.07
- 11004 常州群保涂料有限公司车间岩土工程勘察报告，江苏常州地质工程勘察院，黄科军，2008.07
- 11005 常州市午鸿力矿机械有限公司车间岩土工程勘察报告，江苏常州地质工程勘察院，黄科军，2008.08
- 11006 中国人民解放军 91079 部队标准运动场岩土工程勘察报告，江苏常州地质工程勘察院，丁绍龙，2008.07
- 11007 中国人民解放军 91079 部队东塔台岩土工程勘察报告，江苏常州地质工程勘察院，丁绍龙，2008.08
- 11008 常州市业世通电器有限公司车间岩土工程勘察报告，江苏常州地质工程勘察院，范志达、崔杰，2008.07
- 11009 常州超翔电源线材料有限公司车间岩土工程勘察报告，江苏常州地质工程勘察院，王通岭，2008.07
- 11010 常州市武进寨桥建筑工程公司车间岩土工程勘察报告，江苏常州地质工程勘察院，吴云鹤，2008.07
- 11011 常州雪绒花印染有限公司水池岩土工程勘察报告，江苏常州地质工程勘察院，范志达、崔杰，2008.07
- 11012 常州宏鑫车辆附件厂车间一岩土工程勘察报告，江苏常州地质工程勘察院，黄科军，2008.07
- 11013 常州市超强紧固件厂车间岩土工程勘察报告，江苏常州地质工程勘察院，王通岭，2008.07
- 11014 常州天合光能有限公司西区垃圾房、搅拌中心岩土工程补充勘察报告，江苏常州地质工程勘察院，王通岭，2008.09
- 11015 常州市新北区孟河镇人民政府通江工业园 60 亩标准厂房岩土工程勘察报告，江苏常州地质工程勘察院，范志达、崔杰，2008.08
- 11016 中吴大道（常金线-荆川路）工程岩土工程（详细）勘察报告，江苏常州地质工程勘察院，杨甜，2008.08
- 11017 立达（常州）纺织仪器有限公司新厂区初步勘察岩土工程勘察报告，江苏常州地质工程勘察院，黄科军，2008.08
- 11018 常州市涵乐商贸有限公司综合楼岩土工程勘察报告，江苏常州地质工程勘察院，丁绍龙，2008.08
- 11019 常州高新区出口加工区投资开发有限公司出口加工区青年公社宿舍楼岩土工程勘察报告，江苏常州地质工程勘察院，范志达、崔杰，2008.09
- 11020 常州市武进区遥观镇人民政府食堂岩土工程勘察报告，江苏常州地质工程勘察院，范志达、崔杰，2008.09
- 11021 东京制纲（常州）有限公司新建仓库岩土工程勘察报告，江苏常州地质工程勘察院，钱赢伟，2008.10
- 11022 常州市群益机电制造有限公司车间、办公楼岩土工程勘察报告，江苏常州地质工程勘察院，范志达、崔杰，2008.11
- 11023 三河口综合消费市场岩土工程勘察报告，江苏常州地质工程勘察院，黄科军，2008.12
- 11024 常州市焦溪电镀有限公司车间岩土工程勘察报告，江苏常州地质工程勘察院，吕生祥，2008.12
- 11025 常州市新北区龙虎塘街道藏龙苑三期拆迁安置房岩土工程勘察报告，江苏常州地质工程勘察院，范志达、崔杰，2008.12
- 11026 常州市薛家工业园发展有限公司 1#车间、2#车间岩土工程勘察报告，江苏常州地质工程勘察院，范志达、崔杰，2008.12
- 11027 常州国教投资发展中心有限公司常州国际学校岩土工程勘察报告，江苏常州地质工程勘察院，范志达、崔杰，2009.01
- 11028 常州市华伟医疗用品有限公司车间岩土工程勘察报告，江苏常州地质工程勘察院，范志达、崔杰，2008.12
- 11029 年产 50000 吨绿色环保新材料高技术产业化示范基地岩土工程初勘报告，江苏常州地质工程勘察院，王通岭，2009.01
- 11030 常州顾氏印刷有限公司车间岩土工程勘察报告（报告编号：0014），江苏常州地质工程勘察院，范志达、崔杰，2009.12
- 11031 常州市国亚纺织品有限公司车间、配电岩土工程勘察报告，江苏常州地质工程勘察院，范志达、崔杰，2009.12
- 11032 常州市森威电梯有限公司车间岩土工程勘察报告，江苏常州地质工程勘察院，范志达、崔杰，2009.12
- 11033 常州昌隆机床制造有限公司车间一、车间辅房等岩土工程勘察报告，江苏常州地质工程勘察院，范志达、崔杰，2009.12



- 11034 常州市康辉医疗器械有限公司综合厂房、生活楼、办公楼等岩土工程勘察报告, 江苏常州地质工程勘察院, 范志达、崔杰, 2009.12
- 11035 南车威墅堰机车有限公司水阻车间、静调车间岩土工程勘察报告, 江苏常州地质工程勘察院, 范志达、崔杰, 2009.05
- 11036 常州东渡房地产开发有限公司联排别墅、社区中心岩土工程勘察报告, 江苏常州地质工程勘察院, 范志达、崔杰, 2009.06
- 11037 中国百兴集团有限公司车间岩土工程勘察报告, 江苏常州地质工程勘察院, 吴云鹤, 2009.06
- 11038 常州市新福记大饭店餐饮有限公司丰悦世家酒店岩土工程勘察报告, 江苏常州地质工程勘察院, 范志达、崔杰, 2009.06
- 11039 常州市礼嘉镇礼嘉村委办公楼岩土工程勘察报告, 江苏常州地质工程勘察院, 王通岭, 2009.06
- 11040 常州洁林塑料科技有限公司车间、办公楼岩土工程勘察报告, 江苏常州地质工程勘察院, 范志达、崔杰, 2009.06
- 11041 常州市赛福化工成套设备安装有限公司车间岩土工程勘察报告, 江苏常州地质工程勘察院, 范志达、崔杰, 2009.07
- 11042 常州城吉置业有限公司武进洛阳和园岩土工程勘察报告, 江苏常州地质工程勘察院, 范志达、崔杰, 2009.07
- 11043 常州三源金属制品工业有限公司厂房岩土工程勘察报告, 江苏常州地质工程勘察院, 范志达、崔杰, 2009.07
- 11044 常州常恒凯都电器配件有限公司厂房、综合楼岩土工程勘察报告, 江苏常州地质工程勘察院, 范志达、崔杰, 2009.07
- 11045 武进水厂综合楼岩土工程勘察报告, 江苏常州地质工程勘察院, 丁绍龙, 2009.11
- 11046 常州市天宁区青龙街道办事处桐家企业安置区车间岩土工程勘察报告, 江苏常州地质工程勘察院, 范志达、崔杰, 2009.11
- 11047 常州市武进礼嘉旅游用品厂车间岩土工程勘察报告, 江苏常州地质工程勘察院, 丁绍龙, 2009.11
- 11048 常州超宇机械制造有限公司车间六岩土工程勘察报告, 江苏常州地质工程勘察院, 丁绍龙, 2009.12
- 11049 常州市丰达汽车内饰件厂车间一岩土工程勘察报告, 江苏常州地质工程勘察院, 王通岭, 2010.08
- 11050 顺风光电科技有限公司厂房、车间岩土工程勘察报告, 江苏常州地质工程勘察院, 丁绍龙, 2010.03
- 11051 牛塘镇卢家巷安置区岩土工程勘察报告(勘察编号: 201004205), 江苏常州地质工程勘察院, 丁绍龙, 2010.05
- 11052 牛塘镇卢家巷安置区 26#住宅楼、9#临街商铺岩土工程勘察报告(工程编号: 201004205)(补充勘察), 江苏常州地质工程勘察院, 丁绍龙, 2013.01
- 11053 常州市常欣电子衡器有限公司车间岩土工程勘察报告, 江苏常州地质工程勘察院, 范志达、崔杰, 2010.01
- 11054 常州市盛辉药业有限公司车间岩土工程勘察报告, 江苏常州地质工程勘察院, 吴云鹤, 2010.06
- 11055 常州蒋克勤锅炉厂车间岩土工程勘察报告, 江苏常州地质工程勘察院, 吴云鹤, 2010.06
- 11056 常州喜力车业有限公司车间岩土工程勘察报告(报告编号: CGK201096), 江苏常州地质工程勘察院, 吴云鹤, 2010.07
- 11057 江苏电力装备有限公司仓库岩土工程勘察报告(报告编号: 0071), 江苏常州地质工程勘察院, 范志达、崔杰, 2010.07
- 11058 常州东风轴承有限公司制造车间岩土工程勘察报告, 江苏常州地质工程勘察院, 范志达、崔杰, 2010.01
- 11059 常州新北万达广场投资有限公司常州新北万达广场岩土工程补勘报告, 江苏常州地质工程勘察院, 范志达、崔杰, 2010.07
- 11060 立达(常州)纺织仪器有限公司扩建一期项目岩土工程勘察报告, 江苏常州地质工程勘察院, 王通岭, 2010.08
- 11061 武进腾达纺织有限公司车间岩土工程勘察报告, 江苏常州地质工程勘察院, 吴云鹤, 2010.09
- 11062 江苏鑫和泰机械集团有限公司岩土工程勘察报告(工程编号: CGK2010119), 江苏常州地质工程勘察院, 朱凌昊, 2010.09
- 11063 常州顾氏印刷有限公司车间二岩土工程勘察报告(报告编号: 0107), 江苏常州地质工程勘察院, 范志达、崔杰, 2010.11
- 11064 鑫和泰机械集团车间八、车间九岩土工程勘察报告(工程编号: CGK2010172), 江苏常州地质工程勘察院, 朱凌昊, 2010.12
- 11065 常州市海德电子称重系统有限公司 4#车间岩土工程勘察报告, 江苏常州地质工程勘察院, 范志达、崔杰, 2011.01
- 11066 常州东方诺亚印染有限公司车间三岩土工程勘察报告, 江苏常州地质工程勘察院, 范志达、崔杰, 2011.01
- 11067 常州市盛鹏纺织有限公司车间岩土工程勘察报告, 江苏常州地质工程勘察院, 范志达、崔杰, 2006.03
- 11068 舜龙重工(常州)机械有限公司驳岸岩土工程勘察报告, 江苏常州地质工程勘察院, 范志达、崔杰, 2011.03
- 11069 常州佳兆业房地产开发有限公司常州凤凰湖 1 号岩土工程勘察报告, 江苏常州地质工程勘察院, 范志达、崔杰, 2011.03
- 11070 常州市中力电杆有限公司车间岩土工程勘察报告, 江苏常州地质工程勘察院, 丁绍龙, 2011.04
- 11071 夏雷路(龙游河-丽华路)工程(路基)岩土工程(详细)勘察报告, 江苏常州地质工程勘察院, 吴云鹤, 2011.04
- 11072 优胜路岩土工程(详细)勘察报告, 江苏常州地质工程勘察院, 吴云鹤, 2011.03
- 11073 常州市科能电子有限公司车间岩土工程勘察报告, 江苏常州地质工程勘察院, 丁绍龙, 2011.04
- 11074 常州威特电气科技有限公司车间岩土工程勘察报告, 江苏常州地质工程勘察院, 丁绍龙, 2011.04
- 11075 常州市华嘉车业有限公司车间三岩土工程勘察报告, 江苏常州地质工程勘察院, 范志达、崔杰, 2011.04
- 11076 常州市煜锋塑料彩印有限公司 450 吨水池岩土工程勘察报告, 江苏常州地质工程勘察院, 徐敏, 2011.04
- 11077 常州市武进龙城齿轮厂车间岩土工程勘察报告(工程编号: CGK2011059), 江苏常州地质工程勘察院, 王通岭,



2011.04

- 11078 常州市昌明压铸件有限公司厂房岩土工程勘察报告, 江苏常州地质工程勘察院, 王通岭, 2011.04
- 11079 常州常宁环保设备有限公司车间一岩土工程勘察报告, 江苏常州地质工程勘察院, 丁绍龙, 2011.04
- 11080 蒂业技凯力知茂(常州)汽车配件有限公司生产车间等岩土工程勘察报告, 江苏常州地质工程勘察院, 范志达、崔杰, 2011.04
- 11081 中国南车集团戚墅堰机车车辆厂戚机厂科技人员公寓岩土工程勘察报告, 江苏常州地质工程勘察院, 范志达、崔杰, 2011.05
- 11082 奥创动力传动(深圳)有限公司奥创工业传动拟建地块地质初勘岩土工程初勘报告, 江苏常州地质工程勘察院, 范志达、崔杰, 2011.04
- 11083 常州海博生物医药孵化器有限公司孵化楼岩土工程勘察报告, 江苏常州地质工程勘察院, 范志达、崔杰, 2011.05
- 11084 常州市康辉医疗器械有限公司试验检测大楼岩土工程勘察报告, 江苏常州地质工程勘察院, 范志达、崔杰, 2011.05
- 11085 常州中钢精密锻材有限公司110KV变电站岩土工程勘察报告, 江苏常州地质工程勘察院, 霍长永, 2011.04
- 11086 常州金新恒基电子设备有限公司车间等岩土工程勘察报告, 江苏常州地质工程勘察院, 范志达、崔杰, 2011.05
- 11087 天逸花苑安置区岩土工程勘察报告, 江苏常州地质工程勘察院, 王通岭, 2011.05
- 11088 天逸花苑安置区岩土工程补充勘察报告, 江苏常州地质工程勘察院, 王通岭, 2011.05
- 11089 常州市鑫正热处理有限公司车间等岩土工程勘察报告, 江苏常州地质工程勘察院, 范志达、崔杰, 2011.05
- 11090 常州市涵安液压件有限公司厂房岩土工程勘察报告, 江苏常州地质工程勘察院, 徐敏, 2011.05
- 11091 常州浩瀚万康纳米材料有限公司车间等岩土工程勘察报告, 江苏常州地质工程勘察院, 范志达、崔杰, 2011.05
- 11092 常州市沿江车辆配件厂车间岩土工程勘察报告, 江苏常州地质工程勘察院, 王通岭, 2011.05
- 11093 常州市沿江车辆配件厂三场地岩土工程初步勘察报告, 江苏常州地质工程勘察院, 王通岭, 2011.05
- 11094 江苏恒立高压油缸股份有限公司辅助车间(戊)岩土工程勘察报告, 江苏常州地质工程勘察院, 范志达、崔杰, 2011.05
- 11100 常州东吴链传动制造有限公司车间十岩土工程勘察报告, 江苏常州地质工程勘察院, 丁绍龙, 2011.05
- 11101 常州市唯乐印染有限公司车间三岩土工程勘察报告, 江苏常州地质工程勘察院, 丁绍龙, 2011.05
- 11102 江苏大和新材料有限公司新厂区岩土工程勘察报告, 江苏常州地质工程勘察院, 丁绍龙, 2011.05
- 11103 常州天山重工机械有限公司车间岩土工程勘察报告, 江苏常州地质工程勘察院, 范志达, 2011.05
- 11104 常州神力德汇房地产开发有限公司写字楼等岩土工程勘察报告, 江苏常州地质工程勘察院, 范志达, 2011.05
- 11105 常州市佳乐车辆配件制造有限公司辅房、车间岩土工程勘察报告, 江苏常州地质工程勘察院, 范志达, 2011.05
- 11106 常州多姆米珥新能源科技有限公司车间岩土工程勘察报告, 江苏常州地质工程勘察院, 范志达, 2011.05
- 11107 光大环保设备制造(常州)有限公司常州市环保设备制造项目岩土工程勘察报告, 江苏常州地质工程勘察院, 范志达, 2011.06
- 11108 常州好利医疗器械有限公司车间三岩土工程勘察报告, 江苏常州地质工程勘察院, 丁绍龙, 2011.06
- 11109 常州格瑞特粉末冶金有限公司车间岩土工程勘察报告, 江苏常州地质工程勘察院, 丁绍龙, 2011.06
- 11110 常州市新北区孟河镇人民政府新孟四路桥、新孟三路桥、金源路桥岩土工程勘察报告, 江苏常州地质工程勘察院, 范志达, 2011.06
- 11111 常州天龙光源材料科技有限公司塔吊岩土工程勘察报告(补充勘察), 江苏常州地质工程勘察院, 丁绍龙, 2011.06
- 11112 常州市铭鼎车业有限公司车间岩土工程勘察报告, 江苏常州地质工程勘察院, 范志达, 2011.06
- 11113 常州凯澜纺织品有限公司车间岩土工程勘察报告, 江苏常州地质工程勘察院, 吴云鹤, 2011.06
- 11114 天誉城市花园二期项目岩土工程勘察报告, 江苏常州地质工程勘察院, 朱凌昊, 2011.06
- 11115 江苏卓见医疗用品有限公司车间岩土工程勘察报告, 江苏常州地质工程勘察院, 丁绍龙, 2011.06
- 11116 潞横路(大明路-武进区界)改扩建工程-桥梁岩土工程(详细)勘察报告(工程编号:CGK2011004-1), 江苏常州地质工程勘察院, 吴云鹤, 2011.06
- 11117 潞横路(大明路-武进区界)改扩建工程-路基岩土工程(详细)勘察报告(工程编号:CGK2011004-2), 江苏常州地质工程勘察院, 吴云鹤, 2011.06
- 11118 星火路跨越中华河桥岩土工程勘察报告, 江苏常州地质工程勘察院, 吴云鹤, 2011.06
- 11119 火炬路跨越中华河桥岩土工程勘察报告, 江苏常州地质工程勘察院, 吴云鹤, 2011.06
- 11120 玉柴重工(常州)有限公司食堂、门卫3岩土工程勘察报告(报告编号:1063), 江苏常州地质工程勘察院, 范志达, 2011.06
- 11121 常州新港经济发展有限公司3.5#补建厂房岩土工程勘察报告, 江苏常州地质工程勘察院, 范志达, 2011.06
- 11122 常州新港经济发展有限公司4#厂房补建岩土工程勘察报告, 江苏常州地质工程勘察院, 范志达, 2011.06
- 11123 江苏太平洋印刷集团有限公司东翼厂房改建岩土工程勘察报告, 江苏常州地质工程勘察院, 丁绍龙, 2011.06
- 11124 常州八益电缆股份有限公司一期车间一光伏组件接线盒及电子加速器辐照中心(一期车间)岩土工程勘察报告, 江苏常州地质工程勘察院, 范志达, 2011.06
- 11125 江苏朗生生命科技有限公司锅炉房岩土工程勘察报告, 江苏常州地质工程勘察院, 范志达, 2011.07
- 11126 常州祥茂服饰有限公司车间四岩土工程勘察报告, 江苏常州地质工程勘察院, 范志达, 2011.06
- 11127 常州博朗森思医疗器械有限公司车间岩土工程勘察报告, 江苏常州地质工程勘察院, 丁绍龙, 2011.06
- 11128 摩诺克里斯光伏科技(常州)有限公司生产车间、仓库等岩土工程勘察报告, 江苏常州地质工程勘察院, 范

- 志达, 2011.06
- 11129 常州凡高国际贸易有限公司服装车间、辅房岩土工程勘察报告, 江苏常州地质工程勘察院, 范志达, 2011.06
- 11130 柳工常州挖掘机有限公司办公研发楼补勘岩土工程补勘报告, 江苏常州地质工程勘察院, 范志达, 2011.06
- 11131 常州神龙管业有限公司车间岩土工程勘察报告, 江苏常州地质工程勘察院, 黄科军, 2011.06
- 11132 常州新北区西夏墅镇桥梁工程岩土工程勘察报告(工程编号: 201106082), 江苏常州地质工程勘察院, 丁绍龙, 2011.07
- 11133 常州市建伟精工机械有限公司车间二接建岩土工程勘察报告, 江苏常州地质工程勘察院, 范志达, 2011.07
- 11134 常州市瑞欧成套设备科技有限公司厂区岩土工程勘察报告, 江苏常州地质工程勘察院, 汪磊, 2011.06
- 11135 中天日辰、中天日捷专营店岩土工程勘察报告, 江苏常州地质工程勘察院, 丁绍龙, 2011.07
- 11136 常州市亮声电子有限公司车间一岩土工程勘察报告, 江苏常州地质工程勘察院, 范志达, 2011.07
- 11137 江苏林杰钜成金属制品有限公司车间岩土工程勘察报告, 江苏常州地质工程勘察院, 范志达, 2011.07
- 11138 湖塘镇黄土浜改造整治工程(驳岸)岩土工程勘察报告, 江苏常州地质工程勘察院, 丁绍龙, 2011.07
- 11139 湖塘镇黄土浜改造整治工程(泵站)岩土工程勘察报告, 江苏常州地质工程勘察院, 丁绍龙, 2011.07
- 11140 常州普利化工科技有限公司车间、地下罐区岩土工程勘察报告, 江苏常州地质工程勘察院, 丁绍龙, 2011.07
- 11141 常州万辉化工有限公司罐区、应急池岩土工程勘察报告, 江苏常州地质工程勘察院, 丁绍龙, 2011.07
- 11142 常州市新北区春江镇人民政府新隆东路以南、桃花港路以东的部分地块初期岩土工程初勘报告, 江苏常州地质工程勘察院, 范志达, 2011.07
- 11143 常州市新北区孟河镇人民政府万绥排污管道岩土工程勘察报告, 江苏常州地质工程勘察院, 范志达, 2011.07
- 11144 常州武帆合金有限公司车间岩土工程勘察报告, 江苏常州地质工程勘察院, 丁绍龙, 2011.07
- 11145 常州市成飞机械有限公司车间一岩土工程勘察报告, 江苏常州地质工程勘察院, 范志达, 2011.07
- 11146 消防特勤大队东侧地块配套工程-道路岩土工程(详细)勘察报告, 江苏常州地质工程勘察院, 吴云鹤, 2011.07
- 11147 兴东路雨水泵站及箱涵岩土工程(详细)勘察报告, 江苏常州地质工程勘察院, 吴云鹤, 2011.07
- 11148 常州志瑞机械科技有限公司综合楼、二期机械加工车间等地质初勘岩土工程初勘报告, 江苏常州地质工程勘察院, 范志达, 2011.07
- 11149 常州擎技机械制造有限公司车间1、车间2岩土工程勘察报告, 江苏常州地质工程勘察院, 范志达, 2011.07
- 11150 常州市武进区滆湖备用水源扩建一期工程(取水泵站)岩土工程勘察报告, 江苏常州地质工程勘察院, 丁绍龙, 2011.07
- 11151 常州迈味达复合材料有限公司丙类厂房、甲类厂房、甲类仓库等岩土工程勘察报告, 江苏常州地质工程勘察院, 范志达, 2011.07
- 11152 常州丰润管道成套设备有限公司车间、办公楼岩土工程勘察报告, 江苏常州地质工程勘察院, 丁绍龙, 2011.07
- 11153 常州市奔南机械配件厂车间岩土工程勘察报告, 江苏常州地质工程勘察院, 范志达, 2011.07
- 11154 施耐博格(常州)测试系统有限公司车间等岩土工程勘察报告, 江苏常州地质工程勘察院, 范志达, 2011.07
- 11155 常州市凯迪电器有限公司车间岩土工程勘察报告, 江苏常州地质工程勘察院, 丁绍龙, 2011.08
- 11156 常泰建筑装璜工程有限公司一桥岩土工程补充勘察报告, 江苏常州地质工程勘察院, 王通岭, 2011.08
- 11157 常州市润源经编机械有限公司车间岩土工程勘察报告, 江苏常州地质工程勘察院, 丁绍龙, 2011.08
- 11158 天合光能(常州)科技有限公司东北区二期岩土工程勘察报告, 江苏常州地质工程勘察院, 徐敏, 2011.08
- 11159 天合光能(常州)科技有限公司东北区二期岩土工程补充勘察报告, 江苏常州地质工程勘察院, 徐敏, 2011.09
- 11160 常州三晶世界科技产业发展有限公司8#单层厂房岩土工程勘察报告, 江苏常州地质工程勘察院, 范志达, 2011.08
- 11161 常州晨丰电镀有限公司接建车间、接建辅房岩土工程勘察报告, 江苏常州地质工程勘察院, 丁绍龙, 2011.08
- 11162 常州市武进凤市连接器有限公司车间二岩土工程勘察报告, 江苏常州地质工程勘察院, 范志达, 2011.08
- 11163 武进区奔牛兴忠农业生态园宏峰国宾馆岩土工程勘察报告, 江苏常州地质工程勘察院, 范志达, 2012.03
- 11164 常州市宇鹏涂装设备有限公司车间岩土工程勘察报告, 江苏常州地质工程勘察院, 丁绍龙, 2011.08
- 11165 常州市新北区孟河镇人民政府西村桥岩土工程勘察报告, 江苏常州地质工程勘察院, 范志达, 2011.08
- 11166 常州市新北区孟河镇人民政府中村桥岩土工程勘察报告, 江苏常州地质工程勘察院, 范志达, 2011.08
- 11167 常州市新北区孟河镇人民政府东村桥岩土工程勘察报告, 江苏常州地质工程勘察院, 范志达, 2011.08
- 11168 常州市新北区孟河镇人民政府九龙前进桥岩土工程勘察报告, 江苏常州地质工程勘察院, 范志达, 2011.08
- 11169 常州市新北区孟河镇人民政府南荫平板桥岩土工程勘察报告, 江苏常州地质工程勘察院, 范志达, 2011.08
- 11170 常州市新北区孟河镇人民政府施家桥岩土工程勘察报告, 江苏常州地质工程勘察院, 范志达, 2011.08
- 11171 常州市新北区孟河镇人民政府汤家兴镇桥岩土工程勘察报告, 江苏常州地质工程勘察院, 范志达, 2011.08
- 11172 常州市新北区孟河镇人民政府五圩头桥岩土工程勘察报告, 江苏常州地质工程勘察院, 范志达, 2011.08
- 11173 常州市新北区孟河镇人民政府十字路桥岩土工程勘察报告, 江苏常州地质工程勘察院, 范志达, 2011.08
- 11174 录安洲防洪指挥中心岩土工程勘察报告, 江苏常州地质工程勘察院, 黄科军, 2011.08
- 11175 常州市武进国茂锻造厂车间一岩土工程勘察报告, 江苏常州地质工程勘察院, 吴云鹤, 2011.08
- 11176 常州群英机械设备有限公司综合车间岩土工程勘察报告, 江苏常州地质工程勘察院, 范志达, 2011.08
- 11177 常州市长江热能有限公司车间、办公楼岩土工程勘察报告, 江苏常州地质工程勘察院, 丁绍龙, 2011.09
- 11178 常州正华机电科技有限公司车间、办公楼岩土工程勘察报告, 江苏常州地质工程勘察院, 丁绍龙, 2011.09
- 11179 江苏恒立高压油缸股份有限公司办公楼、综合楼、铸造联合厂房等岩土工程勘察报告, 江苏常州地质工程勘察院, 范志达, 2011.09
- 11180 常州市武进汽车城投资发展有限公司常州武进湖塘保时捷4S店岩土工程勘察报告, 江苏常州地质工程勘察院,

- 范志达, 2011.09
- 11181 江苏美欧机械有限公司车间一岩土工程勘察报告, 江苏常州地质工程勘察院, 范志达, 2011.09
- 11182 常州市环球印刷制版厂车间岩土工程勘察报告, 江苏常州地质工程勘察院, 吴云鹤, 2011.09
- 11183 常州东吴链传动制造有限公司车间八岩土工程勘察报告, 江苏常州地质工程勘察院, 丁绍龙, 2011.09
- 11184 常州卡当门业有限公司车间岩土工程勘察报告, 江苏常州地质工程勘察院, 吴云鹤, 2011.09
- 11185 常州市武进区奔牛国税分局办公辅楼岩土工程勘察报告, 江苏常州地质工程勘察院, 范志达, 2011.09
- 11186 常州国展资产经营有限公司青年公寓二期岩土工程勘察报告, 江苏常州地质工程勘察院, 范志达, 2011.09
- 11187 常州尤尼克包装有限公司机械车间二岩土工程勘察报告, 江苏常州地质工程勘察院, 丁绍龙, 2011.09
- 11188 华润包装材料有限公司污水处理站及堆场岩土工程勘察报告, 江苏常州地质工程勘察院, 范志达, 2011.09
- 11189 武进区礼嘉骏民五金加工厂车间岩土工程勘察报告, 江苏常州地质工程勘察院, 吴云鹤, 2011.09
- 11190 常州市北环工程机械有限公司综合车间岩土工程勘察报告, 江苏常州地质工程勘察院, 范志达, 2011.09
- 11191 江苏龙城洪力液压设备有限公司车间一岩土工程勘察报告, 江苏常州地质工程勘察院, 丁绍龙, 2011.10
- 11192 常州市百佳薄膜科技有限公司生产车间、办公楼及生产线岩土工程勘察报告, 江苏常州地质工程勘察院, 吴云鹤, 2011.10
- 11193 常州东乐塑业有限公司车间岩土工程勘察报告, 江苏常州地质工程勘察院, 吴云鹤, 2011.10
- 11194 江苏大欧铝业有限公司厂房一岩土工程勘察报告, 江苏常州地质工程勘察院, 丁绍龙, 2011.10
- 11195 常州国际医疗器械城置业发展有限公司中国常州国际医疗器械城岩土工程勘察报告, 江苏常州地质工程勘察院, 范志达, 2011.12
- 11196 常州展翔机械制造有限公司车间岩土工程勘察报告, 江苏常州地质工程勘察院, 吴云鹤, 2011.10
- 11197 常州新宝塑料制品有限公司车间岩土工程勘察报告, 江苏常州地质工程勘察院, 吴云鹤, 2011.10
- 11198 110KV 崔北变电所选所工程岩土工程勘察报告, 江苏常州地质工程勘察院, 徐敏, 2011.09
- 11199 竺山(太湖湾)110KV 变电所岩土工程初步勘察报告, 江苏常州地质工程勘察院, 朱凌昊, 2011.10
- 11200 110KV 芙蓉变电所选所工程岩土工程勘察报告, 江苏常州地质工程勘察院, 徐敏, 2011.09
- 11201 江苏武进曲棍球训练基地迁建工程岩土工程勘察报告, 江苏常州地质工程勘察院, 范志达, 2011.10
- 11202 常州市新北区春江镇人民政府安家苑二期拆迁安置房岩土工程勘察报告, 江苏常州地质工程勘察院, 范志达, 2011.10
- 11203 常州常益建设工程构件有限公司车间岩土工程勘察报告, 江苏常州地质工程勘察院, 范志达, 2011.10
- 11204 武进曲棍球基地配套桥梁工程岩土工程勘察报告, 江苏常州地质工程勘察院, 范志达, 2011.10
- 11205 常州神力德汇房地产开发有限公司典雅花园 8#~11#岩土工程勘察报告, 江苏常州地质工程勘察院, 范志达, 2011.10
- 11206 常州市新北区春江镇人民政府黄海社区岩土工程勘察报告, 江苏常州地质工程勘察院, 范志达, 2011.10
- 11207 常州市新北区春江镇人民政府东海社区岩土工程勘察报告, 江苏常州地质工程勘察院, 范志达, 2011.10
- 11208 110KV 戴墅变电所岩土工程初步勘察报告, 江苏常州地质工程勘察院, 吴云鹤, 2011.10
- 11209 常州市新北区三井街道办事处大湾河疏浚改造项目岩土工程勘察报告(报告编号: 11012), 江苏常州地质工程勘察院, 范志达, 2011.11
- 11210 江苏万隆玻璃有限公司车间四、车间六岩土工程勘察报告, 江苏常州地质工程勘察院, 范志达, 2011.11
- 11211 东南区北门非机动车停车场扩建工程岩土工程勘察报告, 江苏常州地质工程勘察院, 徐敏, 2011.11
- 11212 常州市新北区薛家镇人民政府顺园八村三期岩土工程勘察报告(报告编号: 1087), 江苏常州地质工程勘察院, 范志达, 2011.11
- 11213 江苏源普自动化系统有限公司 4#车间岩土工程勘察报告, 江苏常州地质工程勘察院, 丁绍龙, 2011.11
- 11214 江苏源普自动化系统有限公司 5#、6#厂房岩土工程勘察报告, 江苏常州地质工程勘察院, 丁绍龙, 2014.03
- 11215 江苏省特种设备安全监督检验研究院常州分院检测车间一、检测车间二、综合检测车间岩土工程勘察报告, 江苏常州地质工程勘察院, 范志达, 2011.11
- 11216 玉柴重工(常州)有限公司食堂岩土工程勘察报告(报告编号: 11013), 江苏常州地质工程勘察院, 范志达, 2011.11
- 11217 江苏华东船用机械有限公司车间岩土工程勘察报告, 江苏常州地质工程勘察院, 范志达, 2011.11
- 11218 武进宝马机械有限公司车间岩土工程勘察报告, 江苏常州地质工程勘察院, 丁绍龙, 2011.11
- 11219 常州力安液压设备有限公司车间二岩土工程勘察报告, 江苏常州地质工程勘察院, 范志达, 2011.11
- 11220 常州河海经济发展有限公司河海商务大厦岩土工程勘察报告, 江苏常州地质工程勘察院, 范志达, 2011.11
- 11221 常州海弘电子有限公司车间等岩土工程勘察报告, 江苏常州地质工程勘察院, 范志达, 2011.12
- 11222 常州通用建设实业有限公司车间一岩土工程勘察报告, 江苏常州地质工程勘察院, 丁绍龙, 2011.11
- 11223 桃苑新都二期地块岩土工程勘察报告, 江苏常州地质工程勘察院, 朱凌昊, 2011.11
- 11224 常州市武进区坂上中学体育馆岩土工程勘察报告, 江苏常州地质工程勘察院, 吴云鹤, 2011.11
- 11225 立达(常州)纺织仪器有限公司接收仓库、制造车间等岩土工程勘察报告, 江苏常州地质工程勘察院, 范志达, 2011.11
- 11226 江苏常州新北工业园区管理委员会港区西路道路项目岩土工程勘察报告, 江苏常州地质工程勘察院, 范志达, 2011.11
- 11227 江苏常州新北工业园区管理委员会兴民西路道路项目岩土工程勘察报告, 江苏常州地质工程勘察院, 范志达, 2011.11
- 11228 江苏常州新北工业园区管理委员会青城路道路项目岩土工程勘察报告, 江苏常州地质工程勘察院, 范志达,

2011. 11
- 11229 江苏常州新北工业园区管理委员会春城路道路项目岩土工程勘察报告, 江苏常州地质工程勘察院, 范志达, 2011. 11
- 11230 江苏常州新北工业园区管理委员会金牛路道路项目岩土工程勘察报告, 江苏常州地质工程勘察院, 范志达, 2011. 11
- 11231 江苏常州新北工业园区管理委员会解放路道路项目岩土工程勘察报告, 江苏常州地质工程勘察院, 范志达, 2011. 11
- 11232 江苏常州新北工业园区管理委员会淮河西路道路项目岩土工程勘察报告, 江苏常州地质工程勘察院, 范志达, 2011. 11
- 11233 110KV 芙蓉变电所岩土工程勘察报告, 江苏常州地质工程勘察院, 徐敏, 2011. 11
- 11234 中国人民武装警察部队水电第五支队应急救援指挥中心及训练基地岩土工程勘察报告, 江苏常州地质工程勘察院, 范志达, 2011. 12
- 11235 富马酸车间 2、四效蒸发装置、环保装置, 新增液氨罐岩土工程勘察报告, 江苏常州地质工程勘察院, 丁绍龙, 2011. 12
- 11236 110KV 崔北变电所岩土工程勘察报告 (报告编号: CGK2011143), 江苏常州地质工程勘察院, 徐敏, 2011. 12
- 11237 常州市泛亚微透科技有限公司车间三岩土工程勘察报告, 江苏常州地质工程勘察院, 吴云鹤, 2011. 12
- 11238 蒋达电子元件厂车间岩土工程勘察报告, 江苏常州地质工程勘察院, 吴云鹤, 2011. 12
- 11239 常州市武进区郑陆镇人民政府郑陆镇安置房二期岩土工程勘察报告, 江苏常州地质工程勘察院, 范志达, 2011. 12
- 11240 中国人民解放军 91079 部队随军人员 1#~4#公寓房岩土工程勘察报告, 江苏常州地质工程勘察院, 丁绍龙, 2011. 12
- 11241 中国人民解放军 91079 部队随军人员 5#公寓房岩土工程勘察报告, 江苏常州地质工程勘察院, 丁绍龙, 2011. 12
- 11242 常州市嘉昌纺织有限公司机械零部件车间岩土工程勘察报告, 江苏常州地质工程勘察院, 丁绍龙, 2011. 12
- 11243 江苏福特金属制品有限公司车间岩土工程勘察报告, 江苏常州地质工程勘察院, 范志达, 2012. 01
- 11244 常州兰翔机械有限责任公司 20 号机加厂房岩土工程勘察报告, 江苏常州地质工程勘察院, 范志达, 2012. 01
- 11245 常州永和精细化学有限公司 ABI 车间岩土工程勘察报告, 江苏常州地质工程勘察院, 范志达, 2012. 01
- 11246 常州夏溪园林绿化工程有限公司综合楼岩土工程勘察报告, 江苏常州地质工程勘察院, 丁绍龙, 2011. 12
- 11247 江苏常州新北工业园区管理委员会祁连河桥岩土工程勘察报告, 江苏常州地质工程勘察院, 范志达, 2012. 01
- 11248 常州顺扬车辆配件有限公司车间、办公楼岩土工程勘察报告, 江苏常州地质工程勘察院, 范志达, 2012. 05
- 11249 江苏凯祺电器有限公司车间岩土工程勘察报告, 江苏常州地质工程勘察院, 丁绍龙, 2012. 01
- 11250 江苏怡天木业有限公司车间三、车间二改建岩土工程勘察报告, 江苏常州地质工程勘察院, 范志达, 2012. 01
- 11251 天逸花苑安置区驳岸岩土工程勘察报告, 江苏常州地质工程勘察院, 朱凌昊, 2012. 03
- 11252 常州华大明化工有限公司 2#丙类仓库岩土工程勘察报告, 江苏常州地质工程勘察院, 吴云鹤, 2012. 02
- 11253 常州市华荣化工有限公司大苏打车间岩土工程勘察报告, 江苏常州地质工程勘察院, 吴云鹤, 2012. 02
- 11254 常州市通达化工有限公司丙类储罐岩土工程勘察报告, 江苏常州地质工程勘察院, 吴云鹤, 2012. 07
- 11255 常州市明达电子配件有限公司车间一及配电间岩土工程勘察报告, 江苏常州地质工程勘察院, 范志达, 2012. 02
- 11256 常州三高生物技术工程设备有限公司生产车间岩土工程勘察报告, 江苏常州地质工程勘察院, 范志达, 2012. 02
- 11257 常州市新北区三井街道办事处大湾河疏浚改道 (桥梁) 项目岩土工程勘察报告 (报告编号: 2027), 江苏常州地质工程勘察院, 范志达, 2012. 02
- 11258 江苏省电力公司常州供电公司三井供电所岩土工程勘察报告, 江苏常州地质工程勘察院, 范志达, 2012. 02
- 11259 常州金钥匙机械有限公司综合车间岩土工程勘察报告, 江苏常州地质工程勘察院, 范志达, 2012. 02
- 11260 天永诚光伏科技 (常州) 有限公司车间辅房、泵房、配电房岩土工程勘察报告, 江苏常州地质工程勘察院, 范志达, 2012. 02
- 11261 常州市鸿雁家饰有限公司综合楼岩土工程勘察报告, 江苏常州地质工程勘察院, 丁绍龙, 2012. 02
- 11262 常州来顺车辆配件有限公司厂房岩土工程勘察报告, 江苏常州地质工程勘察院, 吴云鹤, 2012. 02
- 11263 常州龙源港机重工集团有限公司车间岩土工程勘察报告, 江苏常州地质工程勘察院, 范志达, 2012. 03
- 11264 常州佳讯光电产业发展有限公司办公楼、车间岩土工程勘察报告, 江苏常州地质工程勘察院, 范志达, 2012. 03
- 11265 常州市孟达电力设备有限公司车间岩土工程勘察报告, 江苏常州地质工程勘察院, 范志达, 2012. 03
- 11266 常州市东南泰富橡胶制造有限公司 6#车间岩土工程勘察报告, 江苏常州地质工程勘察院, 范志达, 2012. 03
- 11267 常州晶贝珍珠有限公司车间二岩土工程勘察报告, 江苏常州地质工程勘察院, 丁绍龙, 2012. 03
- 11268 常州大利节能新材料有限公司车间岩土工程勘察报告, 江苏常州地质工程勘察院, 范志达, 2012. 03
- 11269 江苏维尔利环保科技股份有限公司办公楼、装配车间等岩土工程勘察报告, 江苏常州地质工程勘察院, 范志达, 2012. 03
- 11270 鑫光热处理工业 (常州) 有限公司厂房、办公楼等岩土工程勘察报告, 江苏常州地质工程勘察院, 范志达, 2012. 03
- 11271 江苏数德锐焊接科技有限公司车间二岩土工程勘察报告, 江苏常州地质工程勘察院, 丁绍龙, 2012. 03
- 11272 常州市现代护栏有限公司车间三岩土工程勘察报告 (报告编号: 1103), 江苏常州地质工程勘察院, 范志达, 2012. 03
- 11273 江苏卓联新动力有限公司联合车间岩土工程勘察报告, 江苏常州地质工程勘察院, 范志达, 2012. 03
- 11274 常州三晶世界科技产业发展有限公司三期厂房岩土工程勘察报告, 江苏常州地质工程勘察院, 范志达, 2012. 03

- 11275 常州江乐金属构件有限公司综合楼、车间岩土工程勘察报告, 江苏常州地质工程勘察院, 范志达, 2012.03
- 11276 常州韦米克电子设备有限公司综合车间岩土工程勘察报告, 江苏常州地质工程勘察院, 范志达, 2012.05
- 11277 常州市南方电机有限公司车间四岩土工程勘察报告, 江苏常州地质工程勘察院, 丁绍龙, 2012.10
- 11278 江苏衣天下纺织科技有限公司车间岩土工程勘察报告, 江苏常州地质工程勘察院, 范志达, 2012.04
- 11279 常州市中天混凝土材料有限公司搅拌楼等岩土工程勘察报告, 江苏常州地质工程勘察院, 范志达, 2012.04
- 11280 西夏墅桥梁工程(陆家桥、西南桥、渔家村桥)岩土工程勘察报告, 江苏常州地质工程勘察院, 丁绍龙, 2012.04
- 11281 常州市华杰商贸有限公司车间岩土工程勘察报告, 江苏常州地质工程勘察院, 吴云鹤, 2012.04
- 11282 常州国际医疗器械城置业发展有限公司广场地下室岩土工程勘察报告, 江苏常州地质工程勘察院, 范志达, 2012.04
- 11283 常州市金牛研磨有限公司车间岩土工程勘察报告, 江苏常州地质工程勘察院, 丁绍龙, 2012.04
- 11284 西夏墅镇浦河南桥商业街岩土工程勘察报告, 江苏常州地质工程勘察院, 丁绍龙, 2012.04
- 11285 常州长源投资有限公司车间岩土工程勘察报告, 江苏常州地质工程勘察院, 范志达, 2012.04
- 11286 中石油油钟楼油库综合楼、槽车装车站岩土工程勘察报告, 江苏常州地质工程勘察院, 丁绍龙, 2012.04
- 11287 中石油油钟楼油库罐区岩土工程勘察报告, 江苏常州地质工程勘察院, 丁绍龙, 2012.04
- 11288 中国人民解放军 91079 部队油料股综合楼岩土工程勘察报告, 江苏常州地质工程勘察院, 丁绍龙, 2012.04
- 11289 江苏安邦物流有限公司办公楼、车间岩土工程勘察报告, 江苏常州地质工程勘察院, 范志达, 2012.04
- 11290 井岗山路西地块岩土工程勘察资料说明, 江苏常州地质工程勘察院, 丁绍龙, 2012.04
- 11291 井岗山路东地块岩土工程勘察资料说明, 江苏常州地质工程勘察院, 丁绍龙, 2012.04
- 11292 常州新区志远红木工艺厂车间岩土工程勘察报告, 江苏常州地质工程勘察院, 丁绍龙, 2012.05
- 11293 武进供水公司顶管工程岩土工程勘察报告, 江苏常州地质工程勘察院, 丁绍龙, 2012.05
- 11294 安川(中国)机器人有限公司第一期工程岩土工程勘察报告, 江苏常州地质工程勘察院, 范志达, 2012.05
- 11295 常州市润源经编运用工程技术研究中心有限公司综合楼岩土工程勘察报告, 江苏常州地质工程勘察院, 丁绍龙, 2012.05
- 11296 常州市锦泰塑业有限公司辅房、车间岩土工程勘察报告, 江苏常州地质工程勘察院, 范志达, 2012.05
- 11297 常州新区龙虎房地产综合开发有限公司①#~⑦#标准厂房岩土工程勘察报告, 江苏常州地质工程勘察院, 范志达, 2012.05
- 11298 常州幼儿师范学校学生公寓楼岩土工程勘察报告, 江苏常州地质工程勘察院, 范志达, 2012.05
- 11299 常州春江经济技术开发区有限公司拆迁安置企业工业园岩土工程勘察报告, 江苏常州地质工程勘察院, 范志达, 2012.05
- 11301 溧阳市地质资源环境调查报告, 江苏省地质调查研究院, 周强、瞿婧晶、刘玮晶、许书刚、李文博[等], 2020.12
- 11303 常州市新北区春江镇人民政府石庄里村驳岸岩土工程勘察报告, 江苏常州地质工程勘察院, 范志达, 2012.05
- 11304 常州市新北区春江镇人民政府南庄公厕岩土工程勘察报告, 江苏常州地质工程勘察院, 范志达, 2012.05
- 11305 常州市新北区春江镇人民政府石庄里村委西汤村驳岸及公厕岩土工程勘察报告, 江苏常州地质工程勘察院, 范志达, 2012.05
- 11306 常州市新北区春江镇人民政府河湾里驳岸、公厕岩土工程勘察报告, 江苏常州地质工程勘察院, 范志达, 2012.05
- 11307 常州市新北区春江镇人民政府灵桥村委邓家村驳岸岩土工程勘察报告, 江苏常州地质工程勘察院, 范志达, 2012.05
- 11308 常州大正恒固建材有限公司料仓、搅拌楼等岩土工程勘察报告, 江苏常州地质工程勘察院, 范志达, 2012.05
- 11309 百兴集团有限公司 PBT 注塑车间岩土工程勘察报告, 江苏常州地质工程勘察院, 吴云鹤, 2012.05
- 11310 江苏龙城精锻有限公司机加工车间、办公楼岩土工程勘察报告, 江苏常州地质工程勘察院, 范志达, 2012.05
- 11311 江苏康华医疗器材有限公司消防水池岩土工程勘察报告(补充勘察), 江苏常州地质工程勘察院, 丁绍龙, 2013.09
- 11312 江苏康华医疗器材有限公司车间(补充勘察)岩土工程勘察报告, 江苏常州地质工程勘察院, 丁绍龙, 2013.07
- 11313 常州市利多合金材料有限公司车间一、办公区岩土工程勘察报告, 江苏常州地质工程勘察院, 范志达, 2012.06
- 11314 常州市武进区郑陆镇人民政府郑陆文化广场及小桥勘察岩土工程勘察报告, 江苏常州地质工程勘察院, 范志达, 2012.06
- 11315 常州星亚物流管理有限公司仓库一、办公岩土工程勘察报告, 江苏常州地质工程勘察院, 范志达, 2012.06
- 11316 西夏墅桥梁工程(长沟桥、牛郎大桥、黄沟桥)岩土工程勘察报告, 江苏常州地质工程勘察院, 丁绍龙, 2012.06
- 11317 星球加油加气站 LNG 储罐岩土工程勘察报告, 江苏常州地质工程勘察院, 丁绍龙, 2012.06
- 11318 晋陵南路(劳动西路~中吴大道)工程-白荡浜桥岩土工程(详细)勘察报告, 江苏常州地质工程勘察院, 王通岭, 2012.06
- 11319 常州火炬置业有限公司富民景园一期岩土工程勘察报告, 江苏常州地质工程勘察院, 范志达, 2012.07
- 11320 立达(常州)纺织仪器有限公司桥梁岩土工程勘察报告, 江苏常州地质工程勘察院, 范志达, 2012.06
- 11321 江苏绿能再生资源有限公司污水处理系统及中水回用项目岩土工程勘察报告, 江苏常州地质工程勘察院, 范志达, 2013.04
- 11322 常州广泰环保科技有限公司阳光房、车间岩土工程勘察报告, 江苏常州地质工程勘察院, 丁绍龙, 2012.06
- 11323 110kV 雕庄变电所岩土工程勘察报告, 江苏常州地质工程勘察院, 朱凌昊, 2012.06
- 11324 常州市新北区薛家镇人民政府临时菜场岩土工程勘察报告, 江苏常州地质工程勘察院, 范志达, 2012.06
- 11325 常州市新北区孟河镇人民政府岑北桥岩土工程勘察报告, 江苏常州地质工程勘察院, 范志达, 2012.06

- 11326 常州市新北区孟河镇人民政府红桥岩土工程勘察报告, 江苏常州地质工程勘察院, 范志达, 2012.06
- 11327 常州市新北区孟河镇人民政府桃园桥岩土工程勘察报告, 江苏常州地质工程勘察院, 范志达, 2012.06
- 11328 常州市新北区孟河镇人民政府红五桥岩土工程勘察报告, 江苏常州地质工程勘察院, 范志达, 2012.06
- 11329 常州市新北区孟河镇人民政府新沟桥岩土工程勘察报告, 江苏常州地质工程勘察院, 范志达, 2012.06
- 11330 常州市新北区孟河镇人民政府陈家桥岩土工程勘察报告, 江苏常州地质工程勘察院, 范志达, 2012.06
- 11331 常州市新北区孟河镇人民政府银庵桥岩土工程勘察报告, 江苏常州地质工程勘察院, 范志达, 2012.06
- 11332 常州市新北区孟河镇人民政府振兴桥 2 岩土工程勘察报告, 江苏常州地质工程勘察院, 范志达, 2012.06
- 11333 常州市新北区孟河镇人民政府振兴桥 1 岩土工程勘察报告, 江苏常州地质工程勘察院, 范志达, 2012.06
- 11334 常州市新北区孟河镇人民政府大沟板桥岩土工程勘察报告, 江苏常州地质工程勘察院, 范志达, 2012.06
- 11335 江苏浩峰汽车附件有限公司车间等岩土工程勘察报告, 江苏常州地质工程勘察院, 范志达, 2012.06
- 11336 常州市新北区薛家镇人民政府吕墅中学食堂岩土工程勘察报告, 江苏常州地质工程勘察院, 范志达, 2012.07
- 11337 博源不锈钢精线(江苏)有限公司车间岩土工程勘察报告, 江苏常州地质工程勘察院, 范志达, 2012.07
- 11338 常州郑陆污水处理有限公司东青泵站及管理工程岩土工程勘察报告, 江苏常州地质工程勘察院, 范志达, 2012.07
- 11339 常州大量数控技术有限公司车间一~车间五、综合楼等岩土工程勘察报告, 江苏常州地质工程勘察院, 范志达, 2012.07
- 11340 常州市盛睿机械厂车间岩土工程勘察报告, 江苏常州地质工程勘察院, 吴云鹤, 2012.07
- 11341 江苏天立化工有限公司综合楼、偏三甲苯装置等岩土工程勘察报告, 江苏常州地质工程勘察院, 范志达, 2012.07
- 11342 常州市润源经编机械有限公司车间、综合楼岩土工程勘察报告, 江苏常州地质工程勘察院, 丁绍龙, 2012.07
- 11343 常州商隆产业用纺织品有限公司研发楼接建辅房岩土工程勘察报告, 江苏常州地质工程勘察院, 范志达, 2012.07
- 11344 潞城加油站岩土工程勘察报告, 江苏常州地质工程勘察院, 丁绍龙, 2012.07
- 11345 常州新东化工发展有限公司扩建 5 万吨/年对(邻)氯甲苯项目岩土工程勘察报告, 江苏常州地质工程勘察院, 范志达, 2012.07
- 11346 武南污水处理厂扩建及改造工程岩土工程勘察报告, 江苏常州地质工程勘察院, 丁绍龙, 2012.07
- 11347 诺贝丽斯(中国)铝制品有限公司年加工 12 万吨汽车专用铝板一期项目岩土工程勘察报告, 江苏常州地质工程勘察院, 范志达, 2012.07
- 11348 常州市新北区西夏墅戎家村村民委员会戎家村农民教育活动中心岩土工程勘察报告, 江苏常州地质工程勘察院, 范志达, 2012.07
- 11349 常州市武进区东安实验学校改扩建工程岩土工程勘察报告, 江苏常州地质工程勘察院, 朱凌昊, 2012.07
- 11350 常州恒大翡翠华庭岩土工程勘察报告, 江苏常州地质工程勘察院, 徐敏, 2012.07
- 11351 江苏美昊汽车部件有限公司车间岩土工程勘察报告, 江苏常州地质工程勘察院, 范志达, 2012.08
- 11352 常州建明铸造厂生产车间岩土工程勘察报告, 江苏常州地质工程勘察院, 丁绍龙, 2012.08

## 地球物理、地球化学及遥感地质

- 604 1958 年工作成果报告[综合物探, 靖江市、南通市, 无锡、常州、苏州地区], 地质部华东石油物探大队, 黄绪德等, 1959.02
- 776 苏南常州及句容地区地震勘探试验工作的一些结果, 地质部华东石油物探大队, 李德培, 1960.01
- 828 金坛县金牛洞地区磁法普查工作结果报告, 江苏省地质局物探大队 102 队, 张植民、杨吉祥, 1960.04
- 893 江苏省丹阳一常州地区磁法预查工作结果简报[1:5 万], 江苏省冶金局地球物理探矿队, 陈其威, 1959.05
- 932 江苏省句容县常州工区工作结果报告[1:20 万, 电测深], 华东石油物探局物探大队电法二分队, 郑福盛, 1959.12
- 976 1959 年工作总结报告[综合物探, 苏南地区], 华东石油物探大队综合研究队, 编者不详, 1959.12
- 1088 太湖地区航空物探初步报告[1:10 万、1:20 万], 地质部航测大队 902 队, 董美莉等, 1961.03
- 1090 江苏平原地区航空磁测结果报告[1:20 万, 淮安市, 盐城、扬州、泰州、南通、无锡、苏州地区], 地质部 904 航测队, 杨华、乔永信等, 1960.10
- 1150 江苏省金坛县下汤磁力异常验证地质简报, 江苏省冶金局地质勘探总队第三地质勘探队, 邹家诚, 1960.06
- 1182 江苏省秦皇山普查勘探区电法勘探报告[1:5 万, 常州市、江阴市], 江苏省地质局物探大队 209 队, 王鹏飞, 1961.05
- 1195 江苏省宁镇山脉 1959 年物化探工作结果报告书[南京市一常州市], 江苏省冶金局地质勘探总队物探一分队, 王尔卿, 1960.01
- 1207 高淳一溧阳磁力勘探普查工作报告, 江苏省冶金局地质勘探总队物探一分队, 杨达忠, 1960.08
- 1210 江苏省溧阳一常州地区 1959 年磁探工作简报[1:5 万], 江苏省地质局物探队一分队, 王尔卿, 1960.03
- 1218 苏南东部地区电测深工作成果报告[1:20 万, 无锡、常州、苏州地区], 华东石油物探大队电法二队, 郑福盛等, 1960.12
- 1249 江苏省溧阳县上黄煤田电法勘探工作阶段总结报告(附磁法补充报告)[综合物探], 江苏省地质局物探队 206 队, 曹瑛, 1961.11
- 1451 苏南丹阳一常州一带地区 1961 年电测深工作成果报告, 地质部华东石油物探大队电法二队, 郑福盛等, 1962.03

- 1460 江苏省奔牛电法详查区成果资料说明书[丹阳市及常州市],江苏省煤炭工业局物探队,姚多银等,1961.07
- 1500 常州卜戈桥勘探区电法资料文字说明书,江苏省煤炭工业局物探队,姚多银、刘宽惠,1960.10
- 1506 江苏省常州电法普查区成果资料说明书[1:5万,常州市、丹阳市、金坛市、无锡市、宜兴市],江苏省煤炭工业局物探队,姚多银等,1961.01
- 1640 江苏省徐舍一和桥地区电法普查成果报告说明书[宜兴市、溧阳市],煤炭部徐州基建局物探队,杨伯安等,1963.10
- 1657 江苏省芳山地区电法勘探报告[溧阳市、溧水县、高淳县],华东煤田地质勘探公司物探队二队电法二分队,杨伯安等,1964.06
- 1701 江苏省溧阳地区电法勘探总结报告(普查)[1:5万],华东煤田地质勘探公司物探队二队,周光明等,1964.11
- 1890 江苏省溧阳县仙人山一带物化探工作结果报告,江苏省地质物探队,孟凡睿等,1966.12
- 2030 江苏省武进县湟里工区电法工作总结[常州市],江苏省重工业局物探队,编者不详,1970.04
- 2031 江苏省溧阳县上黄煤田物探工作报告[综合物探],江苏省重工业局物探队,编者不详,1970.03
- 2034 江苏省金坛县西岗镇土山工作简报[综合物探],江苏省重工业局物探队,编者不详,1970.10
- 2079 江苏省溧阳县周城公社潘家村测区磁法工作小结,江苏省重工业局第三地质队,编者不详,1970.10
- 2080 江苏省溧阳县胥渚垂直磁力异常验证简报,江苏省地质局第三地质队普查3队,编者不详,1967.05
- 2085 江苏省溧阳县平桥公社杨家村矿点物探工作小结[综合物探],江苏省重工业局第三地质队,编者不详,1966.05
- 2086 江苏省溧阳县小梅岭测区地面磁法详查工作简报,江苏省地质局第三地质队,编者不详,1966.07
- 2088 江苏省溧阳县社渚兔子山铁矿地面磁法复查小结,江苏省重工业局第三地质队,编者不详,1970.04
- 2114 江苏省溧阳县石街头磁异常验证简报,华东冶金地质勘探公司814队,编者不详,1971.03
- 2115 江苏省溧阳南村里磁异常检查工作简报,华东冶金地质勘探公司814队,编者不详,1970.05
- 2120 苏皖溧阳一广德县梅岭地区物化探工作结果报告,华东冶金地质勘探公司814队,编者不详,1970.11
- 2156 江苏省溧阳上黄地区上黄工区地面磁法工作简报,江苏省地质物探队,编者不详,1971.06
- 2259 江苏省溧阳县上黄地区别桥工区地面磁法工作报告,江苏省地质物探队1分队,吴国英等,1972.06
- 2580 溧阳地区电法勘探资料说明,江苏省煤炭地质勘探团电法二队,编者不详,1974.04
- 2604 江苏省南部地区航空磁测报告[1:2.5万],冶金部工业部地球物理探矿公司航测二队,王金才等,1975.08
- 2636 江苏常州湖塘桥地区电法勘探成果资料文字说明,江苏省煤田地质物探测量队,编者不详,1975.09
- 2637 溧阳一金坛地区电法普查报告文字说明,江苏省煤田地质物探测量队电法二队,编者不详,1975.04
- 2742 江苏省金坛县大培山、北社磁异常验证小结,江苏省地质局第二地质队,刘福才、沈嘉华,1972.05
- 2753 溧阳县胥渚、泓口磁异常验证小结,江苏省地质局第二地质队,陈以洛,1976.12
- 2783 江苏省金坛县白龙荡一西岗地区磁测工作简报,江苏省冶金地质勘探公司814队,李金裕,1973.12
- 2784 江苏省溧阳县别桥地区磁测普查工作简报,华东冶金局地质勘探公司814队,李金裕,1973.12
- 2785 江苏省溧阳县社渚兔子山铁矿及其外围物化探工作报告,江苏省冶金地质勘探公司814队,杨达忠,1971.12
- 2831 江苏省溧阳周城泥面岗、中行地区物探异常验证小结,江苏省地质局第二地质队,鹿诚,1976.12
- 2834 江苏省溧阳县长荡湖地区C8磁异常验证小结,江苏省地质局第二地质队,刘永东,1977.01
- 2835 江苏省溧阳县南渡地区异常验证工作小结,江苏省地质局第二地质队,刘永东,1977.10
- 2836 江苏省溧阳平桥杨树林航磁异常验证小结,江苏省地质局第二地质队,刘永东,1977.01
- 2901 江苏省溧阳县南庄磁异常验证工作小结,江苏省地质局第二地质队,黄徐泉,1978.12
- 2938 江苏省溧阳县戴埠腰鼓山物探工作小结[磁法],江苏省地质局物探队,俞翔翔、李小方等,1977.10
- 2956 1977年江苏省常州一苏州地区航空磁测成果报告[1:2.5万],冶金部物探公司航测大队,张旭梧等,1978.01
- 3183 苏南地区卫星象片地质构造解译报告,江苏省地质矿产局地质综合研究队,严刚,1981.12
- 3329 江苏省溧阳县戴埠地区物化探工作小结,江苏省地质矿产局第二地质队,武聪等,1979.12
- 3415 江苏省溧阳县仙人山测区物化探工作总结报告,江苏省地质矿产局第二地质队,武聪等,1978.12
- 3463 长江下游(南京一长江口)河道演变遥感调查报告,江苏省地质矿产局地质矿产研究所,陈乐平、黄家柱,1986.06
- 3492 太湖流域围湖遥感调查报告[1:20万],江苏省地质矿产局地质矿产研究所,严刚,1986.06
- 3572 太湖湖域浅层剖面测量踏勘工作成果报告[电法],江苏省地质矿产局物化探大队,戴康明等,1988.03
- 3573 江苏中部地区高精度航空磁测成果报告[1:20万],地矿部航空物探总队航空物探遥感中心成果部,李占奎,1987.08
- 3574 江苏省中部地区航空物探测量生产报告[1:20万],地质矿产部航空物探总队调查部905队,庞文山等,1985.04
- 4015 江苏省句容一常州地区高精度航磁测量成果报告[1:5万],石油部江苏石油勘探局、地矿部航物技术中心,李建国等,1989.05
- 4045 江苏省溧阳市别桥一上黄物探普查工作报告[物化探],江苏省地质矿产局物化探大队溧阳分队,王桂宝等,1991.06
- 4261 下扬子地区HQ-11线大地电磁测深报告[安徽定远一江苏溧水、溧阳一浙江宁波市],地矿部华东石油地质局第六物探大队,徐师文,1988.02
- 4304 下扬子地区汪群、白蒲、直溪桥构造地面油气化探报告[泰兴市、如皋市、溧阳市],地质矿产部华东石油地质局地研所科技开发中心,赵新华、周才兴等,1994.02
- 4721 1958年重力工作成果报告[1:20万,镇江一溧阳市],地质部华东石油物探大队重力队,张曼珠,1959.01
- 4729 苏南句容常州工区地震工作成果年终报告,华东石油物探大队地震二队,李德培,1959.12
- 5177 我国东部地区地球化学块体内矿产资源潜力预测项目成果报告(江苏部分),江苏省地质调查研究院,吴新民



- 等, 2001.03
- 6209 江苏省1/25万多目标区域地球化学调查报告, 江苏省地质调查研究院, 廖启林等, 2007.10
- 6245 江苏省国土资源遥感综合调查项目成果报告、江苏省国土资源遥感综合调查项目工作报告、江苏省国土资源遥感综合调查课题成果报告, 江苏省遥感中心, 高峰、戴锦芳、朱志远等, 2001.03
- 7638 江苏无锡地区多目标地球化学调查成果报告, 中国地质科学院地球物理地球化学勘查研究所, 刘飞、彭敏、李括等, 2016.12
- 7677 江苏省矿产资源开发环境遥感监测成果报告, 江苏省地质调查研究院, 苏一鸣、崔艳梅、詹雅婷等, 2016.09
- 7812 东部沿海地区国土遥感综合调查子项目2015年成果报告, 江苏省地质调查研究院, 朱叶飞、詹雅婷、崔艳梅等, 2017.10

## 地质科学研究

- 197 苏南煤产地资料汇编, 江苏省重工业厅重工处, 1958.03
- 620 河北山东江苏山西的铁矿, 北支重要矿物资源第1次调查队, 1938.05
- 669 江苏省浙江省矿产资源, 参谋本部, 1941.02
- 728 苏南煤田地质资料汇编, 江苏省煤炭局, 1959.07
- 1135 苏南地区乌桐系沉积特征时代问题及沉积矿产科研报告, [综合矿产], 江苏省煤炭局171队等, 何锡麟等, 1959.11
- 1173 句容常州二含油气盆地含油目的层的初步评价, 江苏省地质局石油普查队, 1960.09
- 1175 苏南句容常州盆地新生代岩矿特征及其分带, 江苏省地质局石油普查队苏南专题队, 1961.01
- 1300 常州中新台坳北部凹陷构造特征及其与油气关系的初步探讨, 江苏省地质局石油普查大队, 胡惕麟, 1962.03
- 1520 对苏南常州凹陷阜宁组(E)的新认识, 地质部第六普查勘探大队, 殷达隆, 1962.10
- 1623 江苏常州地区(1:20万常州各图幅)地质物探综合研究报告, 江苏省地质局物探大队, 袁重华等, 1963.03
- 1913 江苏省宜兴、溧阳地区地质矿产概况, 江苏省地质局综合研究队, 1966.10
- 1965 苏南煤田预测草图1:20万说明书, 华东地质研究所、南京地质古生物所, 1969.09
- 2047 苏南溧阳县上黄煤矿煤系及煤层工作小结, 华东地质研究所, 1970.04
- 2048 金坛县茅山煤矿煤系及煤层工作小结, 华东地质研究所, 1970.04
- 2071 江苏常州句容地区综合研究工作小结报告, 江苏省第六物探大队, 1970.01
- 2195 苏南晚二迭世煤系分布规律, 华东地研所, 1972.04
- 2316 苏南火山岩掩盖区找煤方向的探索, 华东地质研究所, 1973.03
- 3262 常州地下水资源利用和保护勘察专题研究报告, 江苏省地质矿产局第一水文地质工程地质大队, 庞炳乾等, 1984.10
- 3399 下扬子区化探找油试验及在选区评价中作用的研究攻关成果报告, 地质矿产部石油地质综合大队一〇一队, 邓树立等, 1985.06
- 3461 常州市人工回灌地下水水质变化及灌井淤填的微生物作用机理研究, 地质矿产部水文地质工程地质研究所, 阎葆瑞等, 1985
- 3462 常州市粘性土层的工程地质性质及地面沉降预测和评价, 地质矿产部水文地质工程地质研究所, 凌泽民等, 1985.03
- 3465 常州市2000年地下水资源及环境地质问题预测, 江苏省地质矿产局第一水文地质工程地质大队, 汤亚伯等, 1987.05
- 3709 江苏省溧阳地区金矿(化)类型及找金方向研究报告, 江苏省地质矿产局第二地质大队, 单静康等, 1988.12
- 3757 江苏省2000年主要城市地下水资源及环境地质问题预测研究, 江苏省地质矿产局环境地质总站, 周宏春等, 1989.12
- 3834 江苏省长江三角洲南部地区地下水环境背景值调查研究报告, 江苏地质矿产局环境地质总站, 姚炳魁, 1989.11
- 3844 江苏省宜兴一溧水中生代火山岩区TM图像地质构造解译报告, 江苏省地质矿产局地质研究所, 朱道尊等, 1991.06
- 3864 江苏省苏南西部地区地甲病与环境地质条件的关系研究报告, 江苏省环境地质总站, 缪晓图等, 1990.11
- 3887 苏南地区中生代火山岩找矿前景论证报告, 江苏省地质矿产局区域地质调查大队, 邵家骥等, 1988.12
- 3924 苏锡常地区环境地质论证报告, 江苏省地质矿产局第一水文地质工程地质大队, 余勤等, 1990.12
- 3988 江苏省宜兴一溧阳火山岩区成矿地质条件研究和靶区预测研究报告, 地矿部南京地矿研究所, 王华田等, 1992.06
- 4016 长江三角洲南部地区地下水环境背景值调查研究, 江苏省地质矿产局环境地质总站, 黎宏印等, 1989.09
- 4029 苏南地区志留一泥盆纪岩相古地理及沉积层控矿床研究, 江苏省地质矿产调查研究所, 徐雪球等, 1993.08
- 4030 苏锡常地区地下水资源保证程度论证, 江苏省地质矿产局环境总站、第一、二水文大队, 余勤等, 1991.08
- 4071 1:20万H-50-(6)常州市幅区域重力图编图说明书, 江苏省地质矿产局物化探大队, 袁淑芝, 1989.12
- 4072 1:20万H-51-(1)无锡市幅区域重力图编图说明书, 江苏省地质矿产局物化探大队, 袁淑芝, 1989.12
- 4074 1:20万H-50-(11)芜湖市、1:20万H-50-(12)广德县幅区域重力图编图说明书, 江苏省地质矿产局物化探大队, 袁淑芝, 1989.12
- 4117 江苏省苏锡常平原地区第II承压水超采区划分报告, 江苏省环境地质研究所、环境地质总站, 陈锁忠等, 1994.10



- 4329 南京—常州地区志留系坟头组—三叠系青龙组储集层特征及成岩作用, 地质矿产部南京地质矿产研究所等, 岳文渐、魏乃颀等, 1989. 12
- 4792 苏南晚二迭世含煤岩系与构造特征及其预测, 华东地质科学研究所, 1972. 10
- 4978 江苏省苏锡常地区浅层地下水资源保护及开发利用研究, 江苏省地质工程勘察院, 杨仪、戴盛启等, 2003. 12
- 4986 [江苏省]金坛市矿产资源总体规划(2001—2010年), 江苏省地质调查研究院、金坛市国土资源局, 高德云、倪嘉曾等, 2004. 10
- 5175 长江中下游成矿带江苏段研究成果报告, 江苏省地质调查研究院, 柳秋富, 2001. 12
- 5176 金坛矿产, 金坛县矿产资源开发管理办公室, 1990. 12
- 5178 江苏省苏锡常地区锡矿找矿前景论证报告, 江苏省地质矿产研究所, 陆瑞宝等, 1990. 12
- 5185 江苏省溧阳市矿产资源及开发利用规划, 溧阳市矿产资源管理办公室等, 史良金等, 1996. 08
- 5199 江苏凹凸棒石粘土矿资源开发利用与保护调查研究, 江苏省地质调查研究院, 詹庚生、肖书明等, 2005. 06
- 5204 江苏省岩石地层——全国地层多重划分对比研究, 江苏省地质矿产局, 徐学思、房尚明等, 1997. 07
- 5211 1:50万江苏省及上海市数字地质图编图说明书, 江苏省地质矿产局等, 张永康等, 1998. 03
- 5230 1:100万中国东部灵璧—奉贤(HQ-13)地学断面图说明书, 地矿部华东石油地质局等, 陈沪生等
- 5296 江苏省沿江开发带多参数立体地质环境调查与保护研究报告, 江苏省地质调查局, 戴盛启等, 2007. 04
- 5314 第一轮江苏省矿产资源总体规划实施评价项目报告, 江苏省地质调查研究院, 赵立鸿、华建伟等, 2007. 09
- 5315 江苏省矿产资源总体规划专题研究江苏省矿产资源潜力及找矿方向研究, 江苏省地质调查研究院等, 华建伟、高德云等, 2007. 09
- 5316 长江三角洲地面沉降和地下水环境信息通报(2004), 上海市房屋土地资源管理局等, 2005. 08
- 5324 江苏省重要矿产资源供需形势及对策研究, 江苏省地质资料馆, 孙中良等, 2007. 07
- 5326 江苏省露采矿山地质环境调查研究报告, 江苏省地质调查研究院, 黄敬军、李向前等, 2004. 08
- 5356 1:35万江苏省基岩地质图, 江苏省地质调查研究院, 2008. 07
- 5421 江苏省重要矿产资源供需形势及对策研究, 江苏省地质资料馆, 孙中良等, 2008. 12
- 5422 江苏省地下水污染防治规划, 江苏省地质调查研究院, 黄晓燕、张素英等, 2008. 11
- 5451 江苏省地质环境质量评价, 江苏省地矿生态环境研究中心, 刘建东、戴盛启等, 2008. 03
- 5634 苏锡常地区地面沉降及地质结构三维可视化模型研究, 江苏省地质调查研究院, 于军等, 2007. 01
- 5807 江苏省矿产资源总体规划(2008—2015年), 江苏省地质调查研究院等, 聂志强等, 2009. 11
- 6036 平原地区(苏锡常)地下水开采引发地裂缝灾害预测技术研究, 江苏省地质调查研究院, 肖荣基等, 2009. 11
- 6037 苏锡常地区禁采地下水的地质环境效应分析报告, 江苏省地质调查研究院, 李伟等, 2010. 03
- 6038 江苏省县(市)地质灾害调查与区划综合研究报告, 江苏省地质调查研究院, 陆美兰等, 2010. 05
- 6041 江苏省土地质量地球化学评估报告——全国土壤现状调查及污染防治专项, 江苏省地质调查研究院, 华明等, 2010. 11
- 6088 江苏省矿产地(涉及矿业权)清理成果报告, 江苏省地质资料馆, 王浩, 2012. 03
- 6114 东部城市环境地质综合研究成果报告, 南京地质矿产研究所, 刘红樱等, 2009. 12
- 6116 东部沿江沿海经济区基础地质综合研究成果报告, 南京地质矿产研究所, 包超民等, 2007. 12
- 6119 1:20万数字水文地质图空间数据库(江苏)2000年度、2001年度、2002年度、2003年度工作报告, 江苏省地质调查研究院, 赵立鸿, 2004. 08
- 6120 长江三角洲地区地下水污染调查评价成果报告(上册)、(下册), 中国地质调查局南京地质调查中心, 姜月华等, 2010. 09
- 6122 1:20万数字地质图空间数据库(江苏部分)工作报告, 江苏省地质调查研究院, 姚文江, 2000. 12
- 6124 全国同位素地质年龄数据库(江苏)工作报告, 江苏省地质调查研究院, 赵立鸿, 2002. 03
- 6125 地学数据库更新与维护(江苏部分)2003年度工作报告, 江苏省地质调查研究院, 朱静萍, 2003. 12
- 6126 1:5万数字(区域)地质图空间数据库(江苏)2000年度、2001年度、2003年度、2004年度、2005年度工作报告, 江苏省地质调查研究院, 王滨等, 2006. 10
- 6127 1:20万自然重砂数据库(江苏)成果报告, 江苏省地质调查研究院, 王季顺, 2004. 09
- 6129 江苏地区地下水污染调查评价(长江三角洲), 江苏省地质调查研究院, 理继红等, 2011. 08
- 6134 江苏省地质环境脆弱区调查评价与环境修复研究报告, 江苏省地质矿产调查研究所, 郭炳跃等, 2011. 04
- 6154 苏锡常地区地面沉降监测与风险管理研究报告, 江苏省地质调查研究院, 武健强等, 2012. 11
- 6204 江苏省国土区域生态地球化学评价报告, 江苏省地质调查研究院, 黄顺生等, 2009. 01
- 6206 江苏省生态地球化学调查与评价报告, 江苏省地质调查研究院, 廖启林等, 2009. 01
- 6221 江苏省局部生态地球化学评价报告, 江苏省地质调查研究院, 吴新民等, 2009. 01
- 6249 江苏省成矿远景区划研究, 中国地质科学院矿产资源研究所, 肖克炎等, 2008. 07
- 6405 江苏省山体资源特殊保护区图集, 江苏省国土资源厅, 沈仲一等, 2013. 05
- 6425 全国矿产地数据库(江苏部分)工作报告, 江苏省地质调查研究院, 王季顺, 2000. 11
- 6577 苏锡常地区地面沉降风险评价方法及指标体系研究, 江苏省地质调查研究院, 武健强等, 2013. 02
- 6579 地质灾害(地面沉降)监测与预警预报新技术方法研究, 江苏省地质调查研究院, 武健强等, 2013. 02
- 6762 江苏省地质环境调查与区划成果报告, 江苏省地质调查研究院, 黄敬军、缪世贤、武健强等, 2013. 05
- 6807 中华人民共和国多目标区域地球化学图集 江苏省, 江苏省地质调查研究院, 金洋等, 2013. 08
- 6845 长江中下游基底结构与导矿—控矿要素研究成果报告, 中国地质科学院地质力学研究所, 吕古贤等, 2011. 12
- 6875 江苏省矿产资源利用现状调查报告, 江苏省地质调查研究院, 胡福培等, 2012. 12

- 6936 江苏省地下水水位红线控制管理研究,江苏省地质调查研究院,黄晓燕、张林溪、李明等,2014.04
- 7016 江苏省(含上海市)矿产资源潜力评价成果报告,江苏省地质调查研究院,朱锦旗等,2013.10
- 7036 长江中下游成矿带基础地质综合研究成果报告,南京地质调查中心,陈志洪等,2014.01
- 7593 江苏省地热资源现状调查评价与区划报告,江苏省地质调查研究院,闵望、陆燕、徐雪球等,2016.03
- 7594 长江三角洲晚第四纪地质环境演化及现代过程研究成果报告,中国地质调查局南京地质调查中心,于俊杰、劳金秀、蒋仁等,2016.02.28
- 7599 江苏省区域性压覆重要矿产资源调查工作技术指南(试行)编制工作报告,江苏省地质资料馆,孙中良、刘振红、李锦忠等,2017.03
- 7636 江苏省矿产资源开发史,江苏省矿业协会,陈若兰、刘金平、李宏毅等,2014.07
- 7639 苏锡常地区地面沉降调查(苏锡常地区地面沉降监测与控制管理)项目研究报告,江苏省地质调查研究院,李伟、武健强、闵望等,2017.06.15
- 7640 太湖周边优质农业地质资源调查及其开发应用示范报告,江苏省地质调查研究院,廖启林、金洋、翁志华等,2016.08
- 7701 长江中下游成矿带浅部与深部金属成矿作用耦合及成矿系统评价报告,中国地质大学(武汉),曾键年、杨梅珍、王正海等,2016.06
- 7718 江苏省找矿突破战略行动实施方案(2012-2020),江苏省地质调查研究院,方强、华建伟、黄建平等,2012.12
- 7754 鲁豫皖相邻地区1:5万航磁调查成果报告,中国国土资源航空物探遥感中心,周道卿、曹宝宝、郑宇舟等,2015.10
- 7761 江苏省矿产资源储量综合数据库与动态监督管理系统建设工作总结报告,江苏省国土资源动态监测中心,丁亮,2016.12
- 7779 华东地区重要地质遗迹调查(江苏)成果报告,江苏省地质调查研究院,方强、周晓丹、刘杰等,2017.11
- 7830 江苏省矿产资源储量空间数据库清理报告,江苏省地质资料馆,王浩、蒋洪明,2017.05
- 7840 地温能提取对能源地下结构围岩特性与承载性能的影响研究报告,南京大学,李晓昭、赵鹏、董盛时等,2016.10
- 7872 江苏省成矿地质背景研究,江苏省地质调查研究院,贾根、郭刚、徐士银、黄震、黄建平、金永念等,2017.06
- 7873 江苏省重要矿产资源潜力评价,江苏省地质调查研究院,黄建平、黄震、贾根、金永念、魏邦顺、黄顺生等,2017.06
- 7885 江苏省重要矿产资源预测研究,江苏省地质调查研究院,黄震、王海欧、魏芳、来又东、黄建平、廖家隆,2017.07
- 7886 江苏省重要矿产资源综合信息集成,江苏省地质调查研究院,朱静苹、尚培颖、王海欧、黄顺生、苏一鸣、杨永彪等,2017.07
- 7894 江苏省重要矿产区域成矿规律研究,江苏省地质调查研究院,黄震、黄建平、王海欧、魏芳、来又东、贾根,2017.08
- 7895 江苏省重要矿产资源磁测资料应用研究,江苏省地质调查研究院,魏邦顺、盛君、关艺晓、张大莲、金永念、贾根等,2017.07
- 7896 江苏省重要矿产资源化探资料应用研究,江苏省地质调查研究院,黄顺生、杨用彪、郭治东、王海欧、来又东、朱静苹,2017.06
- 7897 江苏省重要矿产资源自然重砂资料应用研究,江苏省地质调查研究院,杨用彪、黄顺生、郭治东、来又东、朱静苹、王海欧,2017.08
- 7898 江苏省重要矿产资源遥感资料应用研究,江苏省地质调查研究院,苏一鸣、詹雅婷、陈晨、朱叶飞、崔艳梅、陈焕惠等,2017.04
- 7935 江苏省矿业权出让收益基准价制定研究报告,江苏省地质资料馆,伍洲云、孙中良、孙磊、张磊、邓涛、赵成等,2018.09
- 8443 江苏省实物地质资料清理工作方法研究报告,江苏省地质资料馆,王浩、何紫娟,2019.08
- 8797 江苏省实物地质资料调查与评价报告,江苏省地质资料馆,王浩、何紫娟,2020.10
- 11097 江苏省矿产地质与区域成矿规律综合研究成果报告,江苏省地质调查研究院,王海欧、黄震、黄建平、王丽娟、易善鑫、陈冬[等],2021.12

## 地震地质及其他

- 4398 溧阳地震与茅东断裂带,江苏省地震局,胡连英、徐学思等,1997.12
- 6406 江苏省矿产资源年报(2011年度),江苏省国土资源厅,胡建平等,2012.09
- 6407 江苏省矿产资源年报(2012年度),江苏省国土资源厅,胡建平等,2013.09
- 6410 江苏省地质勘查基金项目预算标准(试行),江苏省国土资源厅、江苏省财政厅,夏鸣等,2012.09
- 6632 江苏省地质勘查年报(2012年度),江苏省国土资源厅
- 6633 江苏省地质勘查年报(2013年度),江苏省国土资源厅
- 6652 截止二〇一三年底江苏省矿产资源储量统计表,江苏省国土资源厅矿产资源储量处,王立宁,2014.06
- 6699 2014江苏省统计年鉴,江苏省统计局、国家统计局江苏调查总队,夏心旻等,2014.07
- 6879 江苏省省级发证的过期矿业权清理报告,江苏省矿产资源储量评审中心,王浩、徐媛、蒋洪明,2014.12
- 6969 截止二〇一四年底江苏省矿产资源储量统计表,江苏省国土资源厅矿产资源储量处,王立宁,2015.06
- 6970 2014江苏省地质勘查年报,江苏省国土资源厅

- 6971 江苏省矿产资源年报(2014年度),江苏省国土资源厅,杨建文等,2015.08
- 7034 2015年长三角年鉴,长三角联合研究中心,孙克强等
- 7153 截止二〇一五年底江苏省矿产资源储量统计表,江苏省国土资源厅矿产资源储量处,王立宁,2016.07
- 7154 2015江苏省地质勘查年报,江苏省国土资源厅
- 7471 江苏统计年鉴—2016,江苏省统计局、国家统计局江苏调查总队,徐莹、樊燕超,2016.08
- 7472 江苏省矿产资源年报(2015年度),江苏省国土资源厅,杨建文等,2016.08
- 7517 长江三角洲重点地区三维地质调查工作项目成果报告,南京地质调查中心,杨祝良、于俊杰、蒋仁等,2015.07
- 7518 华东沿海滩涂生态地球化学评价成果报告,南京地质调查中心,张明、高超、雍太健等,2015.12
- 7596 长三角年鉴(2016年),长三角联合研究中心,孙克强、程建新、吴芸等
- 7879 常州市天宁区区域压覆重要矿产资源调查报告,江苏省地质矿产局第一地质大队,钱凌宇、蔡卫东、张亚男、练翔、徐波、陆春慧等,2018.11
- 7881 江苏省矿产资源年报(2016年度),江苏省国土资源厅,杨建文、王振中、王立宁、王浩、孙中良,2017.08
- 7882 江苏省矿产资源年报(2017年度),江苏省国土资源厅,杨建文、王振中、王立宁、王浩、孙中良、蒋洪明,2018.10
- 7883 2016江苏省地质勘查年报,江苏省国土资源厅,2017.06
- 7884 2017江苏省地质勘查年报,江苏省国土资源厅,2018.06
- 7899 长三角年鉴(2017年),河海大学出版社,孙克强、程建新、吴芸、曹敏、戴亮、丁宏等,2018.03
- 7901 江苏统计年鉴(2017年),江苏省统计局、国家统计局江苏调查总队,徐莹、邓盛平,2017.08
- 7902 截止二〇一六年底江苏省矿产资源储量统计表,江苏省国土资源厅矿产资源储量处,王立宁,2017.06
- 7903 截止二〇一七年底江苏省矿产资源储量统计表,江苏省国土资源厅矿产资源储量处,王立宁,2018.06
- 7932 常州市钟楼区区域压覆重要矿产资源调查报告,江苏省地质矿产局第一地质大队,钱凌宇、张亚男、练翔、徐波、陆春慧、陈静娴,2019.01
- 7940 截止二〇一八年底江苏省矿产资源储量统计表,江苏省自然资源厅矿产资源保护监督处,王立宁,2019.06
- 7941 2018江苏省地质勘查年报,江苏省自然资源厅,张燕,2019.06
- 7970 长三角年鉴(2018年),长三角与长江经济带研究中心,孙克强,2018.12
- 7971 江苏省矿产资源年报(2018年度),江苏省自然资源厅,杨建文、王振中、王立宁、蒋洪明,2019.10
- 8426 江苏省地质环境资料数据库建设成果报告,江苏省地质资料馆,王晓梅、张燕,2019.12
- 8560 截止二〇一九年底江苏省矿产资源储量统计表,江苏省自然资源厅矿产资源保护监督处,王立宁,2020.09
- 8561 江苏省矿产资源年报(2019年度),江苏省自然资源厅,杨建文、王振中、王立宁、张统、蒋洪明,2020.10
- 8793 2019江苏省地质勘查年报,江苏省自然资源厅,张燕
- 8794 江苏统计年鉴-2020,江苏省统计局、国家统计局江苏调查总队,王国强、王春蕾、石倩、许美华、刘丰、刘瑞琪等
- 8875 2019年长三角年鉴,长三角与长江经济带研究中心,长江经济网,长三角城市经济协调会办公室,南京大学文化产业发展研究院,孙克强,2019.12
- 8876 长三角地区经济发展报告(2018~2019),王振,2020.01
- 8877 2019年迈向国家战略的长三角,俞世裕,2020.04
- 9227 2020江苏省地质勘查年报,江苏省地质资料馆,张燕,2021.06
- 9228 截止二〇二〇年底江苏省矿产资源储量统计表,江苏省自然资源厅,王立宁,2021.09
- 9758 江苏省地质资料目录数据库著录与图形矢量化成果报告,江苏省地质资料馆,张燕,2021.02
- 9760 扬子江城市群地区工程勘察资料信息集成成果报告,江苏省地质资料馆,王晓梅、张燕、何紫娟、孙江兵、孙浅、韦福彪,2021.09
- 9924 江苏省省级馆藏实物地质资料整理入库与布展报告,江苏省地质资料馆,王浩、何紫娟、孙江兵、张燕,2021.10
- 9925 江苏省矿产资源年报(2020年度),江苏省地质资料馆,杨建文、王振中、王立宁、蒋洪明、孙江兵[等],2021.10
- 9926 江苏省体育产业发展报告(2019~2020),江苏省体育局,安徽财经大学体育产业管理与发展研究院,王志光,2020.10
- 9927 长三角地区经济发展报告(2019~2020),上海社会科学院长三角与长江经济带研究中心,王振、刘亮,2020.12
- 9928 江苏农村发展报告(2021),南京农业大学,周力,2021.05
- 9929 2021年江苏发展分析与展望,江苏省社会科学院,夏锦文,2021.01
- 10246 江苏统计年鉴-2021,江苏省统计局,国家统计局江苏调查总队,王汉春、仲柯,2021.08

## 十二、无锡市

### 区域地质调查

- 339 扬子江流域(苏皖间)铁矿报告, J.G.Andersson, 1949.01
- 523 江苏浙江安徽三省之矿产, 华中矿业股份有限公司, 1949.01
- 1089 1960年常州幅地质测量与普查找矿地质工作小结[1:20万], 江苏省地质局区测队, 1961.04
- 1133 江苏省镇江专区南部1:5万地质测量综合报告洪兰埠、天王寺、溧水幅等12幅, 江苏省煤炭局171队, 何锡麟、刘焕杰等, 1959.11

- 1140 江苏省南部溇里镇幅 NH50-24-A 图幅说明书, 1:5 万, 江苏省煤炭工业局 171 队, 杨志华、庾家良等, 1959. 11
- 1146 江苏省镇江南部徐舍镇幅 NH50-24-B 图幅说明书[1:5 万], 江苏省煤炭工业局 171 队, 毛玉华、邓士均等, 1959. 11
- 1190 津浦路沿线煤矿调查报告, 中兴煤矿公司, 孙越崎、严爽, 1933. 08
- 1649 1963 年度区域地质测量年报 (H-50-VI) 常州幅[1:20 万], 江苏省地质局区测队, 周仁麟, 1963. 11
- 2245 区域地质测量报告书 H-50-VI1:20 万常州幅, 江苏省地质局区测队, 杨学忠等, 1964. 12
- 2544 社渚幅 (8-50-35-B) 张渚幅 (8-50-36-A) 丁蜀幅 (8-50-36-B) 1:5 万区域地质调查中间报告, 江苏省地质局区测队, 陈玉忠, 1973. 04
- 3044 1:20 万无锡幅 (H-51-1)、苏州幅 (H-51-7) 区域地质调查报告, 江苏省地质局区域地质调查队, 吴立成等, 1976
- 3960 1:5 万宜溧地区区域地质调查报告基础地质部分[溧阳等九幅], 江苏省地质矿产局区域地质调查大队, 王万柏等, 1988. 12
- 3961 1:5 万宜溧地区区域地质调查报告 (矿产、化探、物探), 江苏省地质矿产局区域地质调查大队, 王万柏等, 1988. 12
- 4005 1:5 万区域地质调查报告石塘湾幅、无锡市幅、常熟幅、马山幅、望亭幅、陆墓幅 (上下册), 江苏省地质矿产局第四地质大队, 李克偕等, 1989. 06
- 4046 1:5 万申港镇幅、江阴市幅区域地质调查报告, 江苏省地质矿产局第四地质大队, 陶忠耀等, 1993. 12
- 4047 1:5 万申港镇幅区域地质调查报告说明书, 江苏省地质矿产局第四地质大队, 陶忠耀等, 1993. 12
- 4048 1:5 万江阴市幅区域地质调查报告说明书, 江苏省地质矿产局第四地质大队, 陶忠耀等, 1993. 12
- 4236 张家港市幅 (H51E001003)、顾山镇幅 (H51E002003) 1:5 万区域地质调查报告, 江苏省地质矿产技术经济信息所, 朱志远等, 1995. 12
- 4238 顾山镇幅 (H51E002003) 1:5 万第四纪地质图、基岩地质图说明书, 江苏省地质矿产技术经济信息所, 朱志远、蔡则健等, 1995. 12
- 4252 戚墅堰幅 (H51E002001)、祝塘镇幅 (H51E002002) 1:5 万区域地质调查报告, 江苏省地质矿产调查研究所, 邱祖林、金永念等, 1994. 12
- 4253 戚墅堰幅 (H51E002001) 1:5 万地质图、基岩地质图说明书, 江苏省地质矿产调查研究所, 邱祖林、金永念等, 1994
- 4254 祝塘镇幅 (H51E002002) 1:5 万地质图、基岩地质图说明书, 江苏省地质矿产调查研究所, 邱祖林、金永念等, 1994
- 4387 常州市幅 (H50E002024)、漕桥镇幅 (H50E003024) 1:5 万区域地质调查报告, 江苏省地质调查研究院, 邹松梅, 1998. 12
- 4389 漕桥镇幅 (H50E003024) 1:5 万地质、基岩地质图说明书, 江苏省地质调查研究院, 邹松梅, 1998. 12
- 4917 1:25 万区域地质调查报告常州市幅 (H50C001004), 江苏省地质调查研究院, 邵家骥、邹松梅等, 2001. 12
- 4964 1:5 万区域地质调查报告金坛市幅 (H50E002023) 溇里镇幅 (H50E003023), 江苏省地质调查研究院, 金永念、蒋梦林等, 2002. 01
- 5207 苏南及沿江地区 1:5 万区调片区总结, 江苏省地质调查研究院, 邵家骥、夏嘉生等, 1998. 12
- 5208 1:25 万苏南及沿江地区地质图说明书, 江苏省地质调查研究院, 邵家骥、夏嘉生等, 1998. 12
- 5354 1:25 万 (江苏省环太湖地区土壤评价) 系列图, 江苏省地质调查研究院, 2007. 12
- 5585 1:25 万 上海市幅 (H51C001001) 区域地质调查成果报告, 上海市地质调查研究院, 魏子新等, 2005. 10
- 6083 1:20 万 H-50-VI 常州幅地质图、矿产图说明书, 江苏省地质局区域地质测量队, 1965. 01
- 6152 1:5 万江苏省典型市县级土地质量地球化学评估报告, 江苏省地质调查研究院, 华明等, 2011. 12
- 6242 苏南及沿江地区 1/5 万区调片区总结报告 (完整版), 江苏省地质调查研究院, 邵家骥、夏嘉生、许鸿基等, 1998. 12
- 7698 长江中下游关键地区区域地质调查成果报告, 中国地质调查局南京地质调查中心, 陈志洪、王存智、黄志忠等, 2017. 02
- 7699 长江中下游浅覆盖 1:25 万基础地质调查修测成果报告, 中国地质科学院地球物理地球化学勘查研究所, 徐仁廷、马振东、韩伟等, 2016. 06
- 7753 长江三角洲重点地区三维地质调查 (江苏) 报告, 江苏省地质调查研究院, 宗开红, 2015. 09
- 9537 长江中下游成矿带安庆-盱眙地区地质矿产调查二级项目成果报告, 中国地质调查局南京地质调查中心, 黄志忠、宋世明、姚远、张宝松、张平、王爱国[等], 2019. 12

## 矿产地质

### 金属矿产

- 116 江苏省无锡县许舍镇满庵矿床调查报告[日文], 华中矿业股份有限公司, 江头喜市, 1944. 12
- 117 江苏无锡石塘乡锰矿初勘简报[预查], 关士聪等, 1947. 2
- 123 无锡南泉区软锰矿分析报告, 浙江地质研究所化验室, 1952. 02
- 124 江苏省无锡锰矿地质报告[预查], 华东地质局南京普查队, 肖坤明, 1956. 06
- 567 无锡塌山铁矿地区地质普查检查报告书, 省地质局苏州地质队, 周海泉等, 1959. 03
- 589 江苏南部震泽、宜兴、溧阳、丹阳等锰矿点检查报告, 苏南 307 普查队, 鹿诚, 1957. 01

- 597 无锡县砂铁矿点检查报告, 无锡市地质队, 曹才良, 1959.03
- 822 江苏省宜兴张渚镇鸡笼山铁矿矿点评价报告[普查], 镇江专署地质局第五地质队, 林均安, 1960.01
- 823 江苏宜兴烟山铁矿矿点评价报告[预查], 镇江专署地质局第五地质队, 1960.01
- 835 江苏省宜兴县新芳桥铁矿评价报告[普查], 镇江专署地质局第五地质队, 吴仕廉, 1960.01
- 846 江苏省宜兴县大小贤岭铁矿矿点评价报告[预查], 镇江专署地质局第五地质队, 龚祖兴, 1958.06
- 908 江苏省三队 1959 年地质工作总结报告[苏南地区, 铀矿, 普查与初勘], 江苏省地质局三队, 1960.02
- 1077 江苏省宜兴县张渚观山斧铁矿点评价报告[普查], 镇江专署地质局五队, 宋元龙, 1960.01
- 1079 江苏省宜兴县张渚镇龙池山一带矿点评价报告[预查], 镇江专署地质局五队, 杨锟生, 1960.01
- 1367 江苏省无锡县鼋鼋山地区铁矿普查检查报告, 无锡市地质队, 曹才良等, 1960.12
- 1474 宜兴张渚铁矿评价报告[普查], 江苏省冶金地质勘探总队第二队, 游杰斌、李凯生, 1960.08
- 2083 江苏省宜兴县庄缠岭锰矿地表普查评价报告暨对门山铁矿简报, 江苏省第三地质队, 黄承周等, 1966.12
- 2136 江苏省宜兴县新芳铁矿地质报告[普查], 江苏省第三地质队, 1972.02
- 2750 江苏省宜兴县观山斧铁矿点普查小结, 江苏省第二地质队, 范兴海, 1977.05
- 2890 江苏省宜兴县湖汶公社省庄对门山铁铅锌矿检查报告[预查], 江苏省第三地质队, 1970.05
- 3131 江苏省宜兴县新芳铁矿矿区地质勘探报告, 江苏省地质局第二地质队, 刘福才等, 1979.07
- 3158 无锡新芳铁矿闭矿报告(地质、采矿部分)[宜兴市], 新芳铁矿, 江耀慈, 1981.11
- 3278 江苏省宜兴县北山一烟山地区铁矿普查工作小结, 江苏省地质局第二地质队, 王钦华, 1977.12
- 3286 江苏省无锡县查桥地区多金属矿普查总结, 江苏省地质局第四地质队, 戴俊法, 1977.12
- 3588 江苏省宜兴县大贤岭金矿普查总结, 江苏省地质矿产局第二地质大队, 王钦华, 1984.10
- 3638 江苏省宜兴一溧阳地区南部金、多金属矿普查地质报告, 江苏省地质矿产局第二地质大队, 李汉龙等, 1988.12
- 4626 苏州专区江阴县南闸乡锰矿矿点检查报告[无锡市地区江阴市], 苏州专区普查大队江阴中队, 段威武, 1958.12
- 4634 [江苏省]苏州专区江阴县铁及粘土矿点简报[无锡地区江阴市、预查], 江阴中队, 安仲、李玉发等, 1958.12
- 7113 江苏宜溧地区铁铜矿远景调查成果报告, 江苏省地质调查研究院, 黄顺生等, 2015.03

## 非金属矿产

- 452 宜兴县白泥山地质工作总结报告(附宜兴县黄龙山地质概况)[陶瓷土, 普查], 江苏省工业厅, 叶祖权、范庆增, 1957.08
- 583 宜兴湖汶寺山石灰岩矿区地质初步勘探报告书, 苏州地质队, 周海泉, 1958.12
- 883 无锡嵩山石灰石矿区普查报告, 无锡市地质队, 万筑鹏, 1959.12
- 1064 江苏宜兴县丁蜀镇青龙山石灰石矿床勘探报告, 上海市人委地质处, 沈荣儒, 1960.04
- 1705 江苏省宜兴县黄龙山陶土普查评价报告, 江苏省地质局第六地质大队, 乐秀康等, 1965.01
- 1755 江苏省宜兴县白泥山、南山陶土地质普查总结报告, 江苏省地质局第六地质大队, 马鑫贵等, 1964.12
- 1854 江苏省宜兴县丁山镇青龙山水泥粘土矿床地质详找报告[详查], 建材部地质总公司华东公司 505 队, 温作红等, 1965.09
- 1916 江苏省宜兴县新芳金峰山石灰石矿地质勘探报告, 地质总公司华东公司 505 队, 林振基, 1967.09
- 1919 江苏省无锡市水泥厂惠山粘土矿地质勘探报告, 建材部地质总公司华东公司 505 队, 江元华, 1967.06
- 2008 宜兴县白泥山陶土矿区地质详查最终报告, 宜兴陶瓷公司, 1970
- 2543 江苏省宜兴县白云洞、南天门大理石矿勘探报告, 江苏省第三地质队, 范兴海, 1974.07
- 2850 江苏省宜兴县杨店粘土矿总结勘探报告, 江苏省地质局第四地质队, 戴俊法等, 1975.04
- 3133 江苏省宜兴县老虎山水泥石灰岩矿区勘探地质报告, 江苏省地质局第二地质队, 陈玉涛等, 1980.12
- 3135 江苏省宜兴县蒋山石灰石矿地质勘探报告, 江苏省建材局五〇四地质队, 李宝大等, 1980.10
- 3223 江苏省宜兴县南山陶土矿区勘探地质报告, 江苏省地质局第二地质大队, 过林森等, 1983.12
- 3280 江苏省宜兴南部志留系茅山组磷矿普查工作小结, 江苏省地质局第二地质队, 王钦华, 1977.11
- 3303 江苏省宜兴县蒋立水泥配料粘土矿区勘探地质报告, 国家建材局地质公司江苏地质勘探大队, 李若林等, 1984.12
- 3366 江苏省宜兴县北林场陶土矿点普查小结, 江苏省地质矿产局第二地质大队, 单静康等, 1985.07
- 3418 江苏省宜兴县玉山大理石矿点检查简报, 江苏省地质矿产局第二地质大队, 周瑞华, 1986.10
- 3419 江苏省宜兴县平园陶土矿区地质普查小结, 江苏省地质矿产局第二地质大队, 单静康等, 1984.11
- 3598 江苏省宜兴县黄龙村陶土矿区勘探地质报告, 江苏省地质矿产局第二地质大队, 过林森等, 1988.12
- 3714 江苏省宜兴县寺山水泥灰岩矿区勘探地质报告, 国家建材局江苏地质勘探大队, 潘菊生等, 1986.10
- 3717 江苏省宜兴市归经乡鞍山斧水泥硅质配料砂(页)岩矿区勘探地质报告, 国家建材局江苏地质勘探大队, 王伟等, 1988.08
- 4501 江苏省宜兴市张渚镇采矿企业储量简测报告[建筑石料灰岩, 玻璃用砂岩, 预查], 江苏省宜兴市陶瓷公司地质队, 陈建、凌生达等, 1998.10
- 4502 江苏省宜兴市善卷、张渚镇采矿企业储量简测报告[建筑石料用灰岩, 预查], 江苏省宜兴市陶瓷公司地质队, 陈建、凌生达等, 1998.10
- 4503 江苏省宜兴市善卷镇采矿企业储量简测报告[建筑石料用灰岩, 预查], 江苏省宜兴市陶瓷公司地质队, 陈建、凌生达等, 1998.10
- 4504 江苏省宜兴市湖汶镇采矿企业储量简测报告[建筑石料石灰岩, 建筑用石英砂岩, 预查], 江苏省宜兴市陶瓷公司地质队, 陈建、凌生达等, 1998.10
- 4505 江苏省宜兴市经济开发区、丁蜀镇采矿企业储量简测报告[建筑石料用灰岩, 建筑用石英砂岩, 预查], 江苏

- 省宜兴市陶瓷公司地质队, 陈建、凌生达等, 1998.10
- 4506 江苏省宜兴市茗岭、和桥、万石、屺亭镇采矿企业储量简测报告[建筑石料用灰岩, 建筑用石英砂岩, 预查], 江苏省宜兴陶瓷公司地质队, 陈建、凌生达等, 1998.10
- 4507 江苏省宜兴市环科园、新芳镇采矿企业地质储量简测报告[建筑石料用石灰岩, 建筑用石英砂岩, 预查], 江苏省宜兴市陶瓷公司地质队, 陈建、凌生达等, 1998.10
- 4508 江苏省宜兴市归径、太华、湫东、芳桥镇采矿企业地质储量简测报告[建筑石料用灰岩, 建筑用石英砂岩, 预查], 江苏省宜兴市陶瓷公司地质队, 陈建、凌生达等, 1998.10
- 4509 江苏省宜兴市埭头、鲸塘、杨巷、元上镇采矿企业地质储量简测报告[建筑石料用灰岩, 建筑用石英砂岩, 预查], 江苏省宜兴市陶瓷公司地质队, 陈建、凌生达等, 1998.10
- 4510 江苏省宜兴市扶风、杨巷、分水镇采矿企业地质储量简测报告[建筑用石英砂岩, 预查], 江苏省宜兴市陶瓷公司地质队, 陈建、凌生达等, 1998.10
- 4539 江苏省无锡市矿山储量简测报告[建筑用砂岩, 普查], 无锡市地矿信息服务中心, 单祥林、陈裕生等, 1996.04
- 4540 江苏省锡山市矿山储量简测报告[石英砂岩等, 预查], 新星石油公司实验地研所, 无锡市地矿信息服务中心, 陈裕生、江兴歌等, 1998.11
- 4627 苏州专区江阴县南闸乡秦望山地区石英岩矿点检查报告, 苏州专区普查队江阴中队, 吕其钰, 1958.12
- 4836 江苏省宜兴青龙山陶土(甲泥)矿区普查地质报告, 江苏省宜兴陶瓷公司地质队, 杨德渊、汤汉松等, 1987.09
- 4837 江苏省宜兴县柏山陶土(嫩泥)矿区详细普查地质报告, 江苏省宜兴陶瓷公司地质队, 任敖培, 1987.11
- 4838 江苏省宜兴县茗岭瓷土矿普查评价报告, 江苏省宜兴陶瓷公司地质队, 林敖金, 1980.12
- 4839 江苏省宜兴县香山嫩泥矿区西矿段详查地质报告, 江苏省宜兴陶瓷公司地质队, 王彦方, 1986.09
- 4845 江苏宜兴抽水蓄能电站西梅园料场普通建筑石料矿产资源储量检测报告[石英砂岩, 普查], 国家电力公司华东勘测设计研究所, 肖美军、王平, 2003.01
- 4871 江苏省宜兴市丁蜀镇马山石英砂岩矿(建筑用)资源储量检测报告[普查], 江苏省地质矿产局第一地质大队, 张龙生、钱铭宽等, 2003.09
- 4928 江苏省宜兴县蒋筮建筑用石灰岩石料资源量检测报告[普查], 江苏省地质矿产局第一地质大队, 毛华仁, 2004.04
- 4930 江苏省宜兴市湖汉镇长龙山水泥用石灰岩矿资源储量检测报告[普查], 江苏省地质矿产局第一地质大队, 钱铭宽、金天荣等, 2003.09
- 4968 江苏省宜兴抽水蓄能电站西梅园建筑用砂岩矿资源储量检测报告[详查], 江苏省地质矿产局第一地质大队, 朱金葵、赵青友, 2004.08
- 5083 江苏省宜兴市张渚镇丁山矿区水泥灰岩矿普查地质报告, 中国建筑材料工业地质勘查中心江苏总队, 姚圣根、过成伟等, 2003.06
- 5224 宜兴市嫩泥踏勘调查报告, [江苏省地质矿产勘查开发公司]二分公司, 1998.10
- 5301 江苏省宜兴市新街卡顶山矿区水泥用灰岩矿资源量检测报告, 江苏地矿局第一地质大队, 徐哲、孙杰, 2007.04
- 5333 江苏省宜兴市杨巷镇新芳矿区水泥用灰岩矿拟采区资源储量分割报告, 中国建筑材料工业地质勘查中心江苏总队, 肖玉华、过成伟等, 2008.01
- 5360 江苏省宜兴市黄龙山陶土矿外围普查地质报告, 江苏省地质矿产局第一地质大队, 赵青友、臧光勇, 2007.09
- 5640 江苏省苏州市阳西矿区11-18线高岭土矿资源储量核实报告, 中国高岭土公司, 谢继明、袁进芬, 2008.03
- 5641 江苏省苏州市观山高岭土矿区高岭土资源储量核实报告, 中国高岭土公司, 沈斌、袁进芬, 2008.11
- 5642 江苏省苏州市阳东高岭土矿区沙墩头矿段高岭土资源储量核实报告, 中国高岭土公司, 沈忠明等, 2008.06
- 7911 江苏省宜兴市老虎山矿区水泥用灰岩矿资源储量核查报告, 江苏华东地质调查集团有限公司(华东有色地质矿产勘查开发院), 张悦秋、吴作愿、李世立、阎海飞、叶良文、梅芳等, 2018.10
- 7913 江苏省宜兴市丁山矿区水泥用灰岩矿资源储量核查报告, 江苏华东地质调查集团有限公司(华东有色地质矿产勘查开发院), 李金梅、李秋金、董茜、刘涛、周能祥、吴冬琴等, 2018.07
- 7914 江苏省宜兴市寺山矿区水泥用灰岩矿资源储量核查报告, 江苏华东地质调查集团有限公司(华东有色地质矿产勘查开发院), 孙国昌、吴志强、董茜、陈泓源、刘涛、姜锡等, 2018.04
- 8663 江苏省宜兴市青龙山矿区水泥用灰岩矿资源储量核查报告, 江苏省地质矿产局第二地质大队, 陈斌、韩东亚、杜磊、吴小斌、姚图, 2018.12
- 8785 江苏省宜兴市蒋山矿区水泥用灰岩矿资源储量核查报告, 江苏省地质矿产局第二地质大队, 吴小斌、韩东亚、杜磊、陈斌、姚图、陈伦杰等, 2019.03
- 9745 江苏省优势矿产(水泥用灰岩)资源利用现状调查成果报告, 江苏省地质调查研究院, 王辉、陈俊、韦福彪、易善鑫、张珍玉、陈学峥[等], 2019.12
- 9917 江苏省宜兴市杨巷镇新芳矿区金峰山-安乐山矿段深部水泥用灰岩矿勘探报告, 江苏省地质矿产局第一地质大队, 钱凌宇、张亚男、练翔、白进忠、陈彪、张海军[等], 2021.04

## 能源矿产

- 402 溧阳芳山、宜兴张渚煤田概况[预查], 江苏工业厅重工业管理局, 屠保章、曾清万, 1957.09
- 601 常州专区宜兴柏山西矿区详查地质报告说明书, 江苏省煤炭局煤田地勘171队, 舒占邦等, 1959.03
- 816 镇江专区柏山中矿区详查地质报告说明书[宜兴市], 江苏省煤炭局171队, 舒占邦等, 1959.10
- 817 江苏煤田宜兴县湖汉地区普查报告说明书, 江苏省煤炭局171队, 舒占邦等, 1959.09
- 997 江苏宜兴砺山煤田详查地质报告, 镇江专区地质局五队, 杨锷生, 1959.09
- 1060 江苏省宜兴县善卷煤矿点评价报告[普查], 镇江专区地质局五队, 杨锷生, 1960.01

- 1188 江苏宜兴县砾山煤田地质工作初步报告(包括溧阳同官)[普查],常州专区地质局五队,姚湛一等,1958.12
- 1321 江苏省江阴县秦皇山地区煤田地质普查报告,苏州专区地质队,马景芬等,1961.10
- 1361 无锡市清门桥甘露镇一带浅层天然气的普查报告,无锡市地质队,罗启林,1960.10
- 1362 江苏无锡县市东北部张泾桥地区煤矿普查总结,无锡市地质队,俞祥元,1961.09
- 1363 江苏省无锡县南方泉一方桥地区煤矿普查总结,无锡市地质队,罗启林,1961.10
- 1364 无锡藕塘桥地区煤矿地质普查总结,无锡市地质队,俞祥元,1961.10
- 1366 江苏省无锡县堰桥地区煤田地质普查报告书,无锡市地质队,俞祥元,1961.12
- 1393 江苏省无锡县泥炭普查评价报告,无锡市地质队,孙国民,1960.12
- 1396 江苏无锡苑山地质普查检查报告,苏州专区地质队二分队,1960.12
- 1410 苏锡煤田文林地区最终地质报告[江阴市,详查],煤炭工业局175煤田地质勘探队、苏州地质队,钟洪祥等,1960.07
- 1443 江苏宜兴大小金山煤矿普查阶段总结报告,江苏省地质局第三综合普查大队,芮夫臣,1962.06
- 1489 苏南煤田苏州、无锡地区普查总结,江苏省煤炭工业局175煤田地质勘探队,郭宗泰等,1962.10,[与4785为同一份报告]
- 1513 江苏省宜兴县张渚南煤矿区普查评价报告,江苏省地质局第三综合普查大队,吴仲豪等,1962.08
- 1602 江苏省宜兴县川埠矿区香山煤矿1963年地质勘探年终报告,江苏省地质局第二地质大队,薛跃庆等,1963.11
- 1603 江苏省宜兴县张渚湖汶煤田1963年度普查工作总结报告,江苏省地质局第二地质大队,马培生等,1963.11
- 1706 江苏省宜兴县川埠煤矿最终地质勘探报告,江苏省地质局第六地质大队,薛耀庆等,1964.10
- 1766 江苏省宜兴、溧阳南部地区煤田普查报告,江苏省地质局第六地质大队,张明琪等,1964.12
- 1967 江苏省宜兴县张渚勘探区最终报告[普查],华东煤炭基建局二队,1969.06
- 1968 江苏省宜兴张渚煤田清水潭勘探区六八年地质勘探总结[详查],华东煤炭基建局二队,1969
- 2012 江苏省无锡市方桥煤田一区地区勘探最终报告[详查],江苏省煤炭勘探团,1970.10
- 2036 江苏省江阴县文林区地质勘探报告,江苏省煤炭勘探团,1970.11
- 2037 江苏省宜兴县任墅勘探区地质资料[详查],江苏省煤炭勘探团,1970.12
- 2067 江苏省宜兴县园田二区地质报告[普查],江苏省煤炭勘探团,1971.05
- 2068 江苏省宜兴县金沙寺区地质资料[煤矿,普查],江苏省煤炭勘探团,1971.05
- 2137 江阴煤矿4—12线块段地质报告[勘探],江苏省第四地质队,1972.02
- 2248 江苏省江阴县云花区煤田地质勘探详查报告(最终)说明书,江苏省煤勘团一营,王美兆等,1972.12
- 2250 江苏省宜兴县红塔一区(小张墅)煤炭地质勘探普查报告(最终),江苏省煤勘团三营,刘延哲等,1972.12
- 2429 江苏省无锡县藕塘桥找煤小结[普查],江苏省煤炭地质勘探团二营,1973.03
- 2430 江苏省宜兴县次南普查找煤总结,江苏省煤炭地质勘探团三营,1974.02
- 2538 江苏省宜兴县红塔二区煤炭地质勘探普查报告,省煤勘团,刘延哲等,1973.06
- 2574 江苏省江阴县澄江勘探区地质勘探普查报告,省煤炭地质勘探团一营,薛汉臣等,1973.10
- 2578 江苏省宜兴县川埠煤矿深部地质勘探普查报告,省煤炭地质勘探团,刘延哲等,1974.07
- 2629 江苏省宜兴县善卷洞勘探区地质勘探普查报告,省煤田地质勘探三队,刘延哲等,1974.12
- 2828 江苏省宜兴县杨巷西庄地区煤田普查及磁异常验证小结,江苏省地质局第二地质队,王钦华,1977.08
- 3241 江苏省宜兴县埠东勘探区普查找煤地质报告,江苏省煤田地质勘探第一队,胡为政等,1979.12
- 3268 江苏省宜兴县白泥场勘探区详查地质报告(最终),江苏省煤田地质勘探第一队,胡为政等,1977.12
- 3306 江苏省宜兴县园田煤矿深部补充地质勘探报告,太湖煤炭工业公司苏南煤矿地质钻探二队,刘桂生等,1981.10
- 4023 南京—南通地区海相中古生界油气勘查项目成果报告[1986—1990],[石油,二氧化碳,氦气普查],地矿部华东石油地质局,张永鸿等,1991.04
- 4594 江苏宜兴张渚煤田一九五七年普查检查报告,地质部浙江办事处三七六队,景学立、李坚如,1958.01
- 4625 苏州专区江阴县花山地区泥炭矿点检查报告[无锡市],苏州地区地质普查队江阴中队,陈长南,1958.12
- 4785 苏南煤田苏州—无锡地区普查总结,江苏省煤炭工业局一七五煤田地质勘探队,郭宗太、倪培恩等,1962.10,[与1489为同一份报告]
- 6072 南京至杭州铁路(江苏段)工程压覆江苏省宜兴市白泥场煤矿资源储量评估报告,江苏省地质调查研究院,杨礼平、杨武,2011.10
- 6073 南京至杭州铁路(江苏段)工程压覆江苏省宜兴市埠东煤矿资源储量评估报告,江苏省地质调查研究院,杨礼平、杨武,2011.10
- 6165 江阴璜土至华士公路改扩建工程压覆江苏省江阴县云花区煤田资源储量评估报告,江苏省地质调查研究院,李胤等,2013.04
- 6188 苏虞张公路改扩建工程压覆张家港市塘桥煤矿二区资源储量评估报告,江苏省地质调查研究院,杨武、李胤、许宏铭,2013.05
- 6417 无锡市220KV信成(新湖)变电所工程压覆江苏省锡山市方桥煤矿煤炭资源储量评估报告,江苏省地质调查研究院,李胤、许宏铭,2013.11
- 6498 张家港—江阴城市天然气高压管网联络线工程(计量站)压覆张家港市塘桥煤矿二区煤炭资源储量评估报告,江苏省地质调查研究院,李胤、许宏铭,2014.01
- 6649 宜兴和桥至新街公路工程压覆江苏省宜兴市红塔一区(小张墅)煤炭资源储量评估报告,江苏省地质调查研究院,李胤、许宏铭、杨武,2014.05
- 6650 宜兴和桥至新街公路工程压覆江苏省宜兴市红塔二区煤炭资源储量评估报告,江苏省地质调查研究院,李胤、

- 许宏铭、杨武, 2014.05
- 7107 262省道无锡宜兴段工程建设项目压覆江苏省宜兴市红塔一区(小张墅)煤炭资源储量分割报告, 江苏省地质调查研究院, 姜辛等, 2016.06
- 7108 262省道无锡宜兴段工程建设项目压覆江苏省宜兴市红塔二区煤炭资源储量分割报告, 江苏省地质调查研究院, 许宏铭等, 2016.06
- 7892 江苏省宜兴市元上地区 RYYS1 地热井地热资源勘查报告, 江苏省地质调查研究院, 时国凯、范迪富、季克其、刘志平、荆慧、王彩会等, 2017.10
- 7917 江苏省环太湖大堤剩余工程压覆江苏省宜兴市白泥场煤矿煤炭资源储量分割报告, 江苏省地质调查研究院, 姜辛、杨武, 2019.03
- 7942 锡澄运河(黄昌河~长江段)整治工程项目压覆江苏省江阴市江阴煤矿区 4-12 线煤炭资源储量分割报告, 江苏省地质矿产局第一地质大队, 徐波, 2019.03
- 8382 江阴市长山大道快速化改造工程(东定路一半夜浜桥)项目压覆江阴市云花区煤田煤炭资源储量分割报告, 江苏省地质矿产局第一地质大队, 徐波, 2019.10
- 9117 汤省路改扩建工程项目压覆江苏省宜兴市任墅煤矿煤炭资源储量分割报告, 江苏省地质调查研究院, 姜辛、赵成, 2021.02

## 水气矿产

- 4079 江苏省无锡市堰桥自来水公司深井(1号)饮用天然矿泉水评价报告, 江苏省地质矿产局地质工程勘察院, 刘家晋等, 1993.09
- 4125 江苏省江阴市申港深井饮用天然矿泉水评价报告, 江苏省地质环境监测总站, 陈锁忠等, 1993.06
- 4140 无锡市酿酒总厂深井饮用天然矿泉水评价报告, 江苏省地质学会, 张宁生等, 1994.01
- 4159 江苏省江阴市月城自来水厂深井饮用天然矿泉水评价报告, 江苏地质工程勘察院水文地质技术咨询中心, 余勤等, 1993.03
- 4161 江苏省无锡玉祁荪新自来水厂深井饮用天然矿泉水评价报告, 江苏地质工程勘察院, 余勤等, 1993.06
- 4213 江苏省无锡市惠泉矿泉水厂深井饮用天然矿泉水报告, 南京大学地球科学系, 高明、戴水汉, 1993.04
- 4243 江苏省江阴市长山供水井饮用天然矿泉水评价报告, 江苏省地质环境监测总站, 陈祥华、顾雪良等, 1995.05
- 4337 江苏省无锡托福健康食品公司深井饮用天然矿泉水评价报告, 江苏地质工程勘察院, 储兆君、黎合枝, 1995.03
- 4582 [江苏省]无锡市翠屏山天然泉水厂深井饮用天然矿泉水评价报告, 江苏省地质调查研究院, 顾雪民、刘立德, 2001.10
- 5636 江苏省无锡市锡山区羊尖镇史家桥地区地热普查报告, 江苏省地质调查研究院, 王彩会等, 2009.01
- 5643 江苏省苏州市吴中区临湖地区地热钻井选址调查报告, 江苏省地质调查研究院, 范迪富等, 2008.01
- 5644 江苏省常熟市沙家浜镇横泾地区地热普查报告, 江苏省地质调查研究院, 范迪富等, 2009.03
- 6063 江苏省无锡市惠山区阳山镇东部地区地热普查报告, 江苏省地质调查研究院, 范迪富等, 2009.10
- 6427 江苏省宜兴市湖洩镇西南地区 RYH1 井地热资源勘查报告, 江苏省地质调查研究院, 葛云等, 2013.03
- 6440 江苏省无锡市滨湖区马山地区地热普查报告, 江苏省地质调查研究院, 杨林、李朗、刘晓玲, 2009.11
- 6937 江苏省无锡市无锡新区鸿山镇地区 RWH1 井地热资源勘查报告, 江苏省地质调查研究院, 范迪富等, 2012.05
- 7057 江苏省宜兴市西渚镇横山水库西部地区 RYHS1 井地热资源勘查报告, 江苏省地质调查研究院, 王彩会等, 2014.02
- 7464 江苏省无锡市滨湖区太湖新城地区地热 1 井(RWBT1)地热资源勘查报告, 江苏省地质调查研究院, 王彩会等, 2014.10
- 10247 无锡市虎头泉饮用天然矿泉水复检评价报告, 江苏省地质工程勘察院水文地质研究所, 张兵、方宏, 2002.07
- 10255 江苏省宜兴市东岭水库地区地热资源勘查报告, 江苏省地质调查研究院, 左丽琼、邹鹏飞、季克其、荆慧、王宽彪, 2020.10
- 11302 江苏省宜兴市张渚镇老虎山地区地热资源勘查报告, 江苏省地质调查研究院, 王彩会、范迪富、季克其、左丽琼、王宽彪, 2022.04

## 综合矿产勘查

- 354 苏南部分地区矿产踏勘简报[铁、锰、煤、泥炭等], 江苏省工业厅重工业局, 1957.09
- 474 [江阴市]江阴县区域矿产地质普查报告, 苏州专区普查队, 张仁保、武世荣, 1958.12
- 502 江苏宜兴各矿点检查报告, 常州专区普查大队, 刘洪光等, 1958.12
- 640 丹阳倪山、无锡石塘和马山、宜兴丁山、溧阳仙人山一带地质踏勘资料[多矿种], 江苏省工业厅重工业局, 姚湛一, 1955.11
- 644 无锡踏勘情况, 江苏省工业厅重工业处, 陈心浩, 1955.04
- 793 江苏宜兴县地质报告[预查], 常州专区地质局第五地质队, 吴士廉等, 1959.09
- 1365 江苏省无锡地区地质普查工作总结(1958—1961), 无锡市地质队, 俞祥元、曹才良, 1961.11
- 2919 江苏省无锡县东湖塘地区普查小结, 江苏省第四地质队, 韩剑秋, 1971.11
- 4613 江苏省宜兴县 1958 年矿点检查报告, 常州专员公署地质普查大队宜兴中队, 赵桂兴、苏守德等, 1958.12
- 4661 苏州专区江阴县花山地区矿产普查总结报告[江阴市], 苏州专区普查队花山小队, 范兴海, 1958.12
- 6237 东南沿海非金属矿产资源区域潜力评价报告, 浙江省地质调查研究院、江苏省地质调查研究院、福建省地质调查研究院, 吴小勇、黄建平、王仕彬, 2002.11
- 7055 江苏省优势矿产资源利用现状调查成果报告, 江苏省地质调查研究院, 胡福培等, 2015.12



- 7552 长江中下游成矿带及整装勘查区综合研究与勘查示范成果报告, 中国地质调查局南京地质调查中心, 陈国光、宋世明、张宝松等, 2015.11
- 7595 宜兴至长兴高速公路江苏段工程项目压覆宜兴市茗岭瓷土矿资源储量分割报告, 江苏省地质调查研究院, 姜辛、许宏铭、赵成等, 2016.12
- 7605 360省道宜兴段改扩建工程项目压覆江苏省宜兴市柏山陶土(嫩泥)矿区资源储量分割报告, 江苏省地质调查研究院, 李胤、姜辛、许宏铭等, 2017.01
- 7613 360省道宜兴段改扩建工程项目压覆江苏省宜兴市埠东煤矿资源储量分割报告, 江苏省地质调查研究院, 朱建南、姜辛、许宏铭, 2017.03
- 7627 360省道宜兴段改扩建工程项目压覆江苏省宜兴市丁山水泥用灰岩矿资源储量分割报告, 江苏省地质调查研究院, 杨武、姜辛、李胤等, 2017.01
- 7629 360省道宜兴段改扩建工程项目压覆江苏省宜兴市寺山水泥用灰岩矿资源储量分割报告, 江苏省地质调查研究院, 朱建南、姜辛、来又东等, 2017.01
- 7670 江苏省无锡市无锡新区后宅镇地区地热资源勘查报告, 江苏省地质调查研究院, 范迪富、杜建国、徐雪球等, 2016.01
- 7686 宜兴市善龙路新建工程项目压覆江苏省宜兴市善卷洞煤矿资源储量分割报告, 江苏省地质调查研究院, 姜辛、赵成、许宏铭, 2017.10
- 7737 江苏省宜兴市芳桥镇地区 RYF1 地热井地热资源勘查报告, 江苏省地质调查研究院, 时国凯、左丽琼、王彩会等, 2016.06
- 7769 江苏省宜兴市阳港矿业有限公司新芳水泥用灰岩矿资源储量核实报告, 江苏省地质矿产局第一地质大队, 蔡卫东、钱凌宇、徐波等, 2018.03
- 7770 宜兴市蒋张路新建工程项目压覆江苏省宜兴市埠东煤矿资源储量分割报告, 江苏省地质调查研究院, 姜辛、赵成、许宏铭, 2018.04
- 7771 宜兴市蒋张路新建工程项目压覆江苏省宜兴市香山陶土(嫩泥)矿区资源储量分割报告, 江苏省地质调查研究院, 姜辛、赵成、许宏铭等, 2018.04
- 7805 新建江苏南沿江城际铁路压覆江苏省江阴市江阴煤矿 4-12 线煤炭资源储量分割报告, 江苏省地质调查研究院, 李胤、许宏铭、姜辛等, 2018.06
- 7806 新建江苏南沿江城际铁路压覆江苏省江阴市云花区煤田煤炭资源储量分割报告, 江苏省地质调查研究院, 李胤、许宏铭、姜辛等, 2018.06
- 7815 江苏省宜兴市卡顶山矿区水泥用灰岩矿资源储量核查报告, 江苏省地质矿产局第五地质大队, 王国强、朱雯雯、黄阳等, 2017.04
- 7819 江苏省宜兴市象牙山矿区水泥用灰岩矿资源储量调查报告, 江苏华东地质调查集团有限公司(华东有色地质矿产勘查开发院), 李金梅、吴志强、李秋金等, 2017.07
- 7821 江苏省宜兴市烟山矿区水泥用灰岩矿资源储量调查报告, 江苏省地质矿产局第二地质大队, 陈斌、杜磊、韩东亚等, 2017.08
- 7842 江苏省宜兴市新芳矿区水泥用灰岩矿资源储量核查报告, 江苏省地质矿产局第一地质大队, 练翔、高丽坤、蔡卫东等, 2017.06
- 7843 江阴市芙蓉大道快速化改造工程项目压覆江阴市江阴煤矿 4-12 线资源储量分割报告, 江苏省地质矿产局第一地质大队, 徐波、周文正, 2018.04
- 10418 宜兴经济技术开发区区域压覆重要矿产资源调查报告, 江苏华东建设基础工程有限公司, 牛琳、侯晓阳、龚斌、黎群、王蓓, 2020.12
- 10741 江苏宜兴陶瓷产业园区区域压覆重要矿产资源调查报告, 江苏省地质勘查技术院, 沈瑞、朱鹏、黄辰辰、王泽宇、王丹、杨彬彬, 2020.12

## 水文地质、工程地质及环境地质

- 203 历年[1921—1954年]长江流域水文资料 太湖区(水位、潮水位、流量、含砂量、降水量、蒸发量), 江苏省水利厅, 1957.06
- 204 长江流域水文资料 1950—1955 长江下游干流区降水量, 长江水利委员会, 1957.08
- 205 长江流域水文资料 1877—1949 年 长江下游干流区、鄱阳湖区 降水量, 长江水利委员会, 1957.10
- 365 1956 年 长江流域水文资料 太湖区, 江苏省水利厅, 1958.04
- 366 锡常线工程地质勘测报告书: 锡常、常宁输电线路设计第三卷(共七卷), [无锡市, 常州市], 上海电力设计院, 王梦弼、彭子美, 1958.06
- 427 中华人民共和国水文年鉴 1957 年 长江流域水文资料 太湖区水位, 流量、泥沙、降水量、蒸发量, 江苏省水利厅, 1957.12
- 450 江苏省苏南地区土壤调查报告, 江苏省农业厅, 1958.08
- 563 中华人民共和国水文年鉴 1958 年 第 6 卷 长江流域水文资料 第 21 册太湖区水位、流量、泥沙, 江苏省水利厅, 1959.02
- 564 中华人民共和国水文年鉴 1958 年 第 6 卷 长江流域水文资料(第 22 册)太湖区, 降水量、蒸发量、气象, 江苏省水利厅, 1959.02
- 633 沪宁铁路增加第二线工程初步设计(南翔一和平门), 铁道部第四设计院, 1958.00

- 664 新锡、浦启铁路新建工程初步设计[连云港至无锡、海安至启东铁路],铁道部第四设计院,张锦江等,1959.05
- 854 无锡柴油机厂(重柴油车间)工程地质勘察报告[无锡市],建筑工程部综合勘察院华东分院,陈可豪,1960.03
- 855 无锡钢铁联合企业工程地质勘察报告,建筑工程部综合勘察院华东分院,吴同喜,1959.04
- 955 无锡亭子桥工程地质勘察报告(工程编号60-I-140),建筑工程部综合勘察院华东分院,周泉欣,1960.05
- 956 无锡汽车装配厂工程地质勘察报告,建筑工程部综合勘察院华东分院,闵泉顺、王恩荣,1960.05
- 966 无锡汽车装配厂工程地质勘察报告,建筑工程部综合勘察院华东分院,季良华,1960.07
- 968 无锡市华庄地区工程地质勘察报告书,建筑工程部综合勘察院华东分院,谢国安,1960.07
- 996 江苏省太湖西部地区水文地质报告[常州地区,镇江市],江苏省水利厅勘探试验室第三钻探队,孙家乐等,1959.04
- 1004 无锡钱桥规划工程地质勘察报告,建筑工程部综合勘察院华东分院,季良华,1960.09
- 1005 无锡市洛社地区工程地质勘察报告,建筑工程部综合勘察院华东分院,谢国安,1960.08
- 1006 无锡安镇地区规划工程地质勘察报告,建筑工程部综合勘察院华东分院,季良华,1960.09
- 1043 无锡埭桥规划工程地质勘察报告(60-I-209),建筑工程部综合勘察院华东分院,季良华,1960.11
- 1044 无锡市八士桥规划工程地质勘察报告(60-I-237),建筑工程部综合勘察院华东分院三队,陈可豪,1961.12
- 1045 无锡市南方泉规划工程地质勘察报告(工程编号60-I-236),建筑工程部综合勘察院华东分院,季良华,1960.11
- 1046 无锡市藕塘镇规划工程地质勘察报告(工程编号60-208),建筑工程部综合勘察院华东分院,季良华,1960.11
- 1047 无锡市南方泉公路桥规划工程地质勘察报告(工程编号60-I-235),建筑工程部综合勘察院华东分院,陈可豪,1960.11
- 1052 中华人民共和国水文年鉴 1959年 第6卷 长江流域水文资料 第21、22册 太湖区,江苏省水利厅,1960.04
- 1068 无锡市荡口镇及甘露镇规划工程地质勘察报告(工程编号60-I-210),建筑工程部综合勘察院华东分院,陈可豪,1961.01
- 1228 中华人民共和国水文年鉴 1960年 长江流域水文资料 太湖区,江苏省水利厅,1961.01
- 1529 常州幅H-50-(06) 1:20万综合地质-水文地质初步调查报告书,江苏省地质局水文地质工程地质大队,1962.07
- 1827 无锡市供水水文调查报告,建筑工程部华东市政工程设计院,曾光弟、姚骏等,1966.01
- 1847 宜兴县柏山水源(单孔)评价报告,江苏省水文地质工程地质大队,1966.04
- 2023 宜兴市张渚电厂扩建工程勘探试验报告,江苏省水电局勘测总队,1970.08
- 2189 无锡县电化厂水文地质勘察简报,上海市市政工程设计院,1972.09
- 2451 江苏省宜兴地区成井简报:张渚电厂井3,江苏省地质水文队,寿保安,1973.07
- 2488 无锡微波通讯塔勘探试验报告,江苏省水电局水利工程总队勘测队,蔡亚力,1974.05
- 2656 宁杭线宁长段新建工程工程地质说明书(1:5万)[南京沧波门-浙江长兴],铁道部第四工程局第三勘测总队,1976.03
- 2893 江苏宜兴张渚木工厂YX1成井说明书,江苏省地质水文队,1972.02
- 2894 江苏省宜兴县地区永康井1成井简报,江苏省地质水文队,1972.06
- 2911 江苏省宜兴、溧阳地区水文地质普查报告(1:10万),江苏省地质局水文地质队,张舜葆、陈祥华等,1978.01, [与4798为同一份报告]
- 2999 1:20万常州幅区域水文地质普查报告,江苏省地质矿产局第一水文地质工程地质队,黎宏印等,1979.03
- 3159 无锡幅H-51-(01)苏州幅H-51-(07) 1:20万区域水文地质普查报告,江苏省地质局第一水文地质工程地质队,李钟岩、王樟群等,1980.04
- 3373 长江三角洲地区江苏省域水文地质工程地质综合评价,[1:50万],江苏省地质矿产局第一水文地质工程地质大队,韦兴星等,1985.09
- 3403 江苏省南部地下水动态年鉴(1975-1982年),江苏省地质矿产局第一水文地质工程地质大队等,1984.12
- 3595 江苏省南部地下水动态年鉴(1983-1985年),江苏省地质矿产局环境地质总站,王福臻等,1986.10
- 3634 长江三角洲地区水文地质工程地质综合评价报告,江苏省地质矿产局、上海市地质矿产局等,方家骅等,1987.04
- 3668 江苏省沿江工业走廊水文地质工程地质环境地质综合评价简要报告,[1:100万],江苏省地质矿产局第一水文地质工程地质大队,卢立志等,1988.08
- 3689 江苏省沿江地区国土规划与整治水文地质工程地质环境地质综合评价报告,[1:100万],江苏省地质矿产局第一水文地质工程地质大队,罗祝昌,1988.06
- 3695 江苏省太湖流域整治水文地质工程地质环境地质综合评价报告,江苏省地质矿产局第一水文地质工程地质大队,范志达等,1988.03
- 3756 江苏省长江第二过江通道地质勘察报告(江阴段),江苏地质工程公司,韦兴星等,1989.12, [与4933档为同一报告]
- 3758 江苏省南部地下水动态年鉴(1986-1988年),江苏省地质矿产局环境地质总站,王福臻,1989.10
- 3797 江阴市西郊第二拆船厂码头地基勘探试验报告,江苏省水利勘测设计院勘测总队,俞根龙,1988.01
- 3799 无锡市犊山防洪控制工程-五里湖节制闸II方案地基勘探试验报告,江苏省水利勘测设计院勘测总队,丁荣富,1988.04
- 3979 白屈港枢纽工程新夏港抽水站工程地质勘察报告[江阴市],江苏省水利勘测设计院勘测总队,丁荣富,1992.05
- 4014 江苏省沿江工业走廊水文地质工程地质环境地质综合评价报告(1:20万),江苏省地质矿产局第一水文地质工

- 程地质大队, 隋兆显等, 1989. 11
- 4032 1:5 万无锡市水文地质工程地质环境地质综合勘探报告, 江苏省地质矿产局第四地质大队, 龚祖兴等, 1990. 06
- 4166 江苏省太湖平原地下水资源调查评价报告[苏州、无锡、常州地区], 江苏省地质工程勘察院、江苏省水文总站, 余勤等, 1993. 03
- 4176 无锡县锡东水厂湖心泵房、单东输水管桥工程地质勘察报告, 江苏省工程勘测研究院 无锡水文水资源勘测处, 谢可嘉, 1995. 04
- 4373 锡山市地下水资源调查评价报告 [无锡市], 江苏省地质环境监测总站等, 黄敬军、陶芸, 1997. 10
- 4798 江苏省宜兴溧阳地区水文地质普查报告 (1:10 万), 江苏省地质局水文地质队, 张舜葆、陈祥华、武寿林, 1977. 11, [与 2911 为同一份报告]
- 4830 宜兴市地下水资源调查评价报告, 宜兴市水利农机局、江苏省地质环境监测总站, 梅阿圣、黄晓燕等, 1998. 12
- 4894 江苏省宜兴市地质灾害调查与区划报告, 江苏省地质调查研究院, 黄敬军、陆徐荣, 2001. 05
- 4933 江苏省长江第二过江通道地质勘察报告 (江阴段), 江苏地质工程公司, 韦兴星等, 1989. 00, [与 3756 档为同一报告, 系复制本]
- 4934 江阴长江公路大桥可行性研究阶段工程地质勘察报告, 长江水利委员会勘测总队, 姜仁梁、梅应堂等, 1992. 06
- 4935 江阴长江公路大桥可行性研究阶段工程地质勘察报告 (初步设计阶段), 水利部长江水利委员会勘测总队, 姜仁梁、梅应堂等, 1993. 03
- 4936 江阴长江公路大桥技施设计阶段工程地质勘察报告, 长江水利委员会勘测总队, 姜仁梁、梅应堂等, 1993. 07
- 4938 江阴长江公路大桥新北塔墩工程地质勘察报告 (施工图阶段补充勘察), 江苏省水文地质工程地质勘察院, 肖海, 1994. 08
- 4939 江阴长江公路大桥北引桥工程地质勘察报告 (施工图设计阶段), 江苏省水文地质工程地质勘察院, 陈希祥、董洪信等, 1993. 06
- 4940 江阴长江公路大桥南塔墩工程地质勘察报告 (施工图阶段补充勘察), 江苏省水文地质工程地质勘察院, 孙小林、肖海等, 1994. 06
- 4941 江阴长江公路大桥西山桥位区钻孔柱状图, 长江水利委员会勘测总队三峡大队, 夏界平等, 1992. 12
- 4946 江苏省长江第二过江通道江阴大桥水文计算 (含补充报告), 水利部长江水利委员会南京河床实验站, 1990. 03
- 4947 江阴长江公路大桥水文计算, 水利部长江水利委员会南京河床实验站, 徐沛初、李强、蒋建平, 1993. 03
- 5000 无锡海力士半导体项目工程地质灾害危险性评估报告[无锡市], 江苏省地质调查研究院, 周启纲, 2004. 01
- 5002 江苏三房巷集团有限公司 PTA 项目地质灾害危险性评估报告[江阴市], 江苏省地质工程勘察院, 刘家晋、张兵等, 2004. 08
- 5239 江苏省苏南地放射性污染调查与评价报告书, 江苏省核工业二七二地质大队, 王跃庚、史天骄等, 2006. 07
- 5343 长江三角洲苏锡常地区环境地质调查评价, 江苏省地质调查研究院, 于军等, 2002. 12
- 5374 苏锡连接线 (苏州西南环-无锡环太湖) 工程地质灾害危险性评估报告, 江苏苏州地质工程勘察院, 邓晖、金世翔等, 2005. 08
- 5376 [无锡市、苏州市]无锡至张家港高速公路工程建设地质灾害危险性评估报告, 江苏苏州地质工程勘察院, 邓晖、杨涛, 2006. 08
- 5378 [无锡市]342 省道无锡市区段工程建设地质灾害危险性评估报告, 江苏苏州地质工程勘察院, 金世翔、邓晖等, 2006. 12
- 5379 [无锡市]沪宁高速公路无锡机场互通式立交工程建设地质灾害危险性评估报告, 江苏苏州地质工程勘察院, 2007. 02
- 5394 [无锡市]江阴市云亭轧石厂废弃宕口地质灾害危险性评估报告, 江苏省地质调查研究院, 陶芸、李素珍, 2008. 07
- 5667 [苏州市、无锡市]走马塘拓浚延伸工程地质灾害危险性评估报告, 江苏省地质工程勘察院, 陈鹏、钱庭青, 2009. 12
- 5714 无锡市锡山区东亭实验小学移地新建工程地质灾害危险性评估报告, 江苏省地质调查研究院, 刘洪、陈福春, 2010. 03
- 5718 [无锡市]江阴市锡澄运河澄江西路通道工程地质灾害危险性评估报告, 江苏省地质调查研究院, 刘洪、郑丽春, 2010. 03
- 5733 [无锡市]锡澄运河航道整治工程地质灾害危险性评估报告, 江苏南京地质工程勘察院, 顾问、肖亮, 2010. 08
- 5749 无锡市唐巷征地拆迁安置房项目地质灾害危险性评估报告, 江苏南京地质工程勘察院, 顾问、肖亮, 2010. 05
- 5753 [无锡市]江阴市财盛土地储备中心商住用地前期地块地质灾害危险性评估报告, 江苏省地质调查研究院, 王文庆、陈福春, 2010. 05
- 5754 无锡市新区新光嘉园安居房小区地质灾害危险性评估报告, 江苏长江机械化基础工程公司, 陈建常等, 2010. 05
- 5757 无锡市景苑一期、二期安置房项目地质灾害危险性评估报告, 江苏南京地质工程勘察院, 顾问、肖亮, 2010. 04
- 5758 无锡市隆亭苑安置房项目地质灾害危险性评估报告, 江苏南京地质工程勘察院, 顾问、肖亮, 2010. 04
- 5762 无锡市瑞雪家园征地拆迁安置房项目地质灾害危险性评估报告, 江苏省地质调查研究院, 高敦涛等, 2010. 03
- 5769 无锡市新区新安北社区地块地质灾害危险性评估报告, 江苏长江机械化基础工程公司, 陈建常等, 2010. 04
- 5771 无锡市邱巷征地拆迁安置房项目地质灾害危险性评估报告, 江苏南京地质工程勘察院, 顾问、肖亮, 2010. 04
- 5836 [无锡市]江阴市东外环路南延伸段工程地质灾害危险性评估报告, 江苏省地质调查研究院, 王文庆、郑丽春, 2010. 06
- 5839 无锡市锡山区东北塘街道办事处建设安置房工程地质灾害危险性评估报告, 江苏省地质工程勘察院, 钱庭青

- 等, 2010.05
- 5846 无锡市新区国际钢贸城地质灾害危险性评估报告, 江苏长江机械化基础工程公司, 陈建常等, 2010.06
- 5847 无锡市新区兴竹家园二期安置房小区地质灾害危险性评估报告, 江苏长江机械化基础工程公司, 袁修锦等, 2010.07
- 5855 无锡市锡山区二泉路南、东亭路东地块地质灾害危险性评估报告, 江苏南京地质工程勘察院, 尹剑飞, 2010.07
- 5860 无锡硕放机场飞行区跑道延长工程、航油库工程地质灾害危险性评估报告, 江苏省地质调查研究院, 王文庆等, 2010.09
- 5869 无锡市轨道交通二号线工程建设地质灾害危险性评估补充报告, 江苏省地质调查研究院, 高敦涛等, 2010.09
- 5875 无锡市广石路北侧地块保障住房项目地质灾害危险性评估报告, 江苏省地质调查研究院, 高敦涛等, 2010.07
- 5876 无锡市毛岸地块保障住房A块项目地质灾害危险性评估报告, 江苏省地质调查研究院, 李素珍、陈福春, 2010.07
- 5904 无锡地铁施工土方堆填(弃土场)工程二号场地地质灾害危险性评估报告, 江苏南京地质工程勘察院, 邵霞萍、周玲玲, 2010.09
- 5911 [无锡市]江阴市夏港街道江阴澄地影院项目地质灾害危险性评估报告, 江苏省地质工程勘察院, 陈鹏等, 2010.09
- 5951 [无锡市]宜兴市湖光路改造工程地质灾害危险性评估报告, 江苏省地质调查研究院, 刘洪, 2010.10
- 5952 无锡市锡山经济开发区厚蒿路、环湖东路和环湖西路安置房项目地质灾害危险性评估报告, 江苏南京地质工程勘察院, 尹剑飞, 2010.10
- 5965 [无锡市]江阴市利港镇工业项目前期地质灾害危险性评估报告, 江苏长江机械化基础工程公司, 袁修锦等, 2011.05
- 5966 无锡市新区广南立交西侧地块地质灾害危险性评估报告, 江苏长江机械化基础工程公司, 袁修锦等, 2011.05
- 5972 无锡新区新安花苑五期工程地质灾害危险性评估报告(DZ11102), 江苏省地质工程勘察院, 周国华等, 2011.05
- 6117 江苏省汛期应急调查报告, 江苏省国土资源厅, 陆美兰等, 2001.12
- 6133 江苏省城市生活垃圾填埋场地质环境调查评价及规划区选址报告, 江苏省地质矿产调查研究所, 徐祖阳等, 2011.04
- 6239 长江三角洲地区(长江以南)地下水资源与地质灾害调查评价—基岩构造结构模型专题, 江苏省地质调查研究院, 宗开红等, 2004.06
- 6240 长江三角洲(长江以南)地下水资源与地质灾害调查评价—第四纪沉积结构模型专题报告, 江苏省地质调查研究院、南京地质矿产研究所、上海市地质调查研究院, 余勤等, 2004.06
- 6247 江苏省矿山地质环境调查与评估报告, 江苏省地质调查研究院, 刘洪、戴罗芳、马秋斌, 2006.07
- 6253 无锡市洛社新开河新村安置房项目地质灾害危险性评估报告, 江苏省地质调查研究院, 高敦涛、陈福春、郑丽春, 2010.07
- 6329 宜兴市珍稀植物生态园地质灾害危险性评估报告, 江苏省地质调查研究院, 喻永祥、刘洪, 2012.05
- 6360 宜兴市太华镇砾山地块项目地质灾害危险性评估报告, 江苏省地质调查研究院, 刘洪、陈刚、盛士玉, 2012.12
- 6474 无锡碧桂园锦安路A、B地块项目岩土工程详细勘察报告, 江苏南京地质工程勘察院, 范荣茂, 2011.02
- 6475 无锡世界佛教论坛接待中心A区贵宾楼岩土工程勘察报告[G2007471(2)], 无锡水文工程地质勘察院, 曾超坚, 2008.02
- 6476 无锡世界佛教论坛接待中心B区主楼及贵宾楼岩土工程勘察报告[G2007471(1)], 无锡水文工程地质勘察院, 曾超坚, 2008.02
- 6477 江南中学综合楼和地下车库岩土工程勘察报告, 无锡水文工程地质勘察院, 孙秋元, 2009.07
- 6478 科研指挥综合楼岩土工程勘察报告(工程编号: GK2007010), 无锡水文工程地质勘察院, 孙秋元, 2007.10
- 6479 无锡市公益职业学校新校区岩土工程勘察报告, 无锡水文工程地质勘察院, 罗克勇, 2007.10
- 6480 无锡市殡仪馆设施、环境改造岩土工程勘察报告, 无锡水文工程地质勘察院, 曾超坚, 2007.01
- 6481 马山生物医药国际服务外包区11-1、11-3、11-5地块岩土工程勘察报告, 无锡水文工程地质勘察院, 李成, 2009.06
- 6482 嘉士博机械有限公司办公楼、新建厂房岩土工程勘察报告, 无锡水文工程地质勘察院, 罗克勇, 2008.03
- 6483 香格梅里一商业用房岩土工程勘察报告(勘察编号: G2008287), 无锡水文工程地质勘察院, 2008.09
- 6484 承兴(无锡)精密制造有限公司二期、三期厂房岩土工程勘察报告(勘察编号: G2008273), 无锡水文工程地质勘察院, 2008.08
- 6485 无锡吴文化博览园建设发展有限公司中华赏石园岩土工程勘察报告(详细勘察)工程编号: 09036, 无锡市建筑设计研究院有限责任公司, 范屹, 2009.08
- 6844 长江三角洲地区地面沉降INSAR监测项目成果报告, 中国国土资源航空物探遥感中心, 王艳、葛大庆、张玲等, 2010.12
- 6912 长江三角洲经济区地质环境综合调查评价与区划成果报告, 南京地质调查中心, 姜月华等, 2013.12
- 7032 无锡市惠丰锅炉制造有限公司新厂区岩土工程勘察报告, 无锡水文工程地质勘察院, 杨连峰, 2010.11
- 7033 无锡市惠山区洛社镇保健村村民委员会金项厂房岩土工程勘察报告, 无锡水文工程地质勘察院, 陆小军, 2013.03
- 7042 无锡市蠡湖资产投资公司拆迁企业安置用房岩土工程勘察报告, 无锡水文工程地质勘察院, 王小敏, 2013.06
- 7043 无锡市国联物流有限公司门式起重轨道岩土工程勘察报告, 无锡水文工程地质勘察院, 张亚洲, 2013.06
- 7044 无锡金山北光电新材料科技园A13地块岩土工程勘察报告, 无锡水文工程地质勘察院, 姚晨, 2012.09
- 7045 无锡市锡东水厂预处理及深度处理工程岩土工程勘察报告, 无锡水文工程地质勘察院, 姚晨, 2010.04

- 7046 无锡市锡山区重点工程建设管理办公室锡山中专改扩建工程岩土工程勘察报告, 江苏省科佳工程设计有限公司, 邱健, 2013.02
- 7047 无锡市大同机械科技(江苏)有限公司新建厂区岩土工程勘察报告, 江苏省地质工程勘察院, 2008.12
- 7048 无锡太湖科技园安捷机电研发园(DK-9地块)岩土工程勘察报告, 江苏省地质工程勘察院, 2008.09
- 7049 江苏省宜兴市青少年中心地块项目岩土工程勘察报告(初步阶段), 江苏省地质工程勘察院, 张岸英, 2008.04
- 7050 无锡市太湖新城污水处理厂二期岩土工程勘察报告, 江苏省地质工程勘察院, 2008.12
- 7115 2012-2013年江苏省矿山地质环境调查报告, 江苏省地质调查研究院, 陆华等, 2015.02
- 7612 江苏省宜兴地区天然放射性污染详细调查与评价报告, 江苏省核工业二七二地质大队, 闫韦、林建勇、周敏杰等, 2015.05
- 7689 苏南地区地裂缝地质灾害勘查评价报告, 江苏省地质调查研究院, 王光亚、吕菲菲、陈明珠等, 2016.05
- 7702 江苏省主要城市浅层地温能调查评价报告, 江苏省地质调查研究院, 鄂建、杨露梅、朱明君等, 2016.01
- 7720 华东地区矿山环境监测成果报告, 江苏省地质调查研究院, 苏一鸣、陈晨、詹雅婷等, 2015.10
- 7765 长江三角洲地区地面沉降 InSAR 监测 2012 年度成果报告, 中国国土资源航空物探遥感中心, 王艳、李曼、葛大庆等, 2015.12
- 8320 苏锡常地区水土地质环境监测成果汇总集成与评价报告, 江苏省地质调查研究院, 廖启林、朱伯万、金洋、潘永敏、徐慧珍、杨楠等, 2012.09
- 8337 江苏省 2018 年度重要地质灾害隐患点调查评价报告, 江苏省地质调查研究院、江苏省国土资源厅地质灾害应急指导技术中心, 理继红、刘宝生、张纪星、陈刚、李明、王亚山等, 2018.12
- 8506 江苏省突发性地质灾害监测预警示范工程成果报告, 江苏省地质调查研究院, 李明、王亚山、李伟、宋京雷、张纪星、刘宝生等, 2018.12
- 8508 高淳至宣城高速公路江苏段 GX-1 施工标段 施工图设计(K0+999.370~K8+100.000)工程地质勘察报告, 中设设计集团股份有限公司, 张建涛, 2019.07
- 8509 高淳至宣城高速公路江苏段 GX-2 施工标段 施工图设计(K8+100.000~K20+350.835)工程地质勘察报告, 中设设计集团股份有限公司, 张建涛, 2019.07
- 8644 方泉苑安置房 E、F 地块小区道路工程工程地质勘察报告, 无锡水文工程地质勘察院, 张亚洲, 2015.03
- 8645 无锡龙海汽车轴承有限公司车间二岩土工程勘察报告, 无锡水文工程地质勘察院, 杨连峰, 2014.06
- 8646 方泉苑(六期)F地拆迁安置房岩土工程勘察报告, 无锡水文工程地质勘察院, 李勇, 2014.05
- 8647 无锡 XDG-2015-2 号地块项目岩土工程勘察报告, 无锡水文工程地质勘察院, 赵中才, 2016.11
- 8648 崇村白荡堤防岩土工程勘察报告, 无锡水文工程地质勘察院, 李勇, 2016.11
- 8649 斗山生态园山洪防治工程-明珠塘工程地质勘察报告, 无锡水文工程地质勘察院, 姚晨, 2016.03
- 8650 洛社镇正明安置区岩土工程勘察报告, 无锡水文工程地质勘察院, 刘学志, 2011.06
- 8651 宜兴苏宁生活广场岩土工程勘察报告, 无锡水文工程地质勘察院, 姚晨, 2015.01
- 8652 锡北东河沟通整治工程工程地质勘察报告, 无锡水文工程地质勘察院, 姚晨, 2015.07
- 8653 太平港堤防加固工程岩土工程勘察报告, 无锡水文工程地质勘察院, 李勇, 2015.09
- 8654 钱桥街道沿山河河道整治工程工程地质勘察报告, 无锡水文工程地质勘察院, 姚晨, 2015.10
- 8655 捷普电子(无锡)有限公司新建仓库岩土工程勘察报告, 无锡水文工程地质勘察院, 陆小军, 2015.07
- 8656 无锡奎巷(藕塘)220千伏变电站岩土工程勘察报告, 无锡水文工程地质勘察院, 赵中才, 2015.07
- 8657 吴都路标准厂房新建工程岩土工程勘察报告, 无锡水文工程地质勘察院, 姚晨, 2017.07
- 8658 云溪人家安置房岩土工程勘察报告, 无锡水文工程地质勘察院, 杨连峰, 2018.06
- 8659 无锡奥祺奥迪城市展厅岩土工程勘察报告, 无锡水文工程地质勘察院, 赵中才, 2014.07
- 8660 SK 幸福医院建设项目岩土工程勘察报告, 无锡水文工程地质勘察院, 杨连峰, 2018.04
- 8782 江苏省典型滑坡监测预警工程成果报告, 江苏省地质调查研究院, 李明、李伟、王亚山、宋京雷、陈刚、张纪星等, 2020.01
- 8795 溧阳至宁德公路江苏段施工图设计 LN-LY1 施工标段(K3+000.000~K10+400.000)全长 7.4 公里工程地质勘察报告, 中设设计集团股份有限公司, 朱保坤、文??, 2018.05
- 8796 溧阳至宁德公路江苏段施工图设计 LN-LY2 施工标段(K10+400.000~K26+724.531)全长 16.324 公里工程地质勘察报告, 中设设计集团股份有限公司, 朱保坤、文??, 2018.05
- 8799 苏南现代化建设示范区 1:5 万环境地质调查成果报告, 中国地质调查局南京地质调查中心, 葛伟亚、陈火根、贾军元、常晓军、许书刚、邢怀学等, 2019.12
- 9224 江苏省低山丘陵区、隐伏岩溶区 1:5 万地质灾害详细调查项目成果报告, 江苏省地质调查研究院, 陈刚、郝社锋、王亚山、张振国、蒋波、喻永祥[等], 2021.05
- 9541 江苏省重点地区地质灾害应急快速处置研究成果报告, 江苏省地质勘查技术院, 郭炳跃、咸玉建、王桂春、戴俊成、杨庆峰、杨雪松[等], 2020.12
- 9754 江苏省 2019 年度重要地质灾害隐患点调查评价报告, 江苏省地质调查研究院, 理继红、张纪星、李明、张振国、陈刚、王亚山 [等], 2020.01
- 9761 江苏省(22个)大型以上地质灾害隐患点勘查项目成果报告, 江苏省地质调查研究院, 宋京雷、王亚山、张纪星、李明、刘宝生、陈刚[等], 2018.04
- 10581 宜兴市地质资源环境调查报告, 江苏省地质调查研究院, 张丽、崔晓丹、刘明遥、王辉、张硕、郑云[等], 2020.12
- 10739 宜兴市太华镇富硒土地详查与开发利用示范成果报告, 江苏省地质调查研究院, 崔晓丹、黄顺生、廖启林、

汪媛媛、华明、许伟伟[等], 2022. 03

10910 虎纹工程亚洲有限公司车间等岩土工程勘察报告, 江苏常州地质工程勘察院, 范志达、崔杰, 2007. 11

## 地球物理、地球化学及遥感地质

- 604 1958 年工作成果报告[综合物探, 靖江市、南通市, 无锡、常州、苏州地区], 地质部华东石油物探大队, 黄绪德等, 1959. 02
- 810 无锡—常熟一带煤田普查物探工作结果报告[电法], 江苏省地质矿产局物探大队 202 队, 编者不详, 1960. 02
- 911 江苏省苏南、浙江省浙北肖绍宁、金衢地区工作结果报告[1:20 万、1:50 万, 重力], 华东石油物探大队重力分队, 张曼珠, 1960. 02
- 937 江阴文林勘探区电法勘探资料说明书, 江苏省煤炭工业局地球物理探矿队, 姚多银等, 1960. 06
- 976 1959 年工作总结报告[综合物探, 苏南地区], 华东石油物探大队综合研究队, 编者不详, 1959. 12
- 1088 太湖地区航空物探初步报告[1:10 万、1:20 万], 地质部航测大队 902 队, 董美莉等, 1961. 03
- 1090 江苏平原地区航空磁测结果报告[1:20 万, 淮安市, 盐城、扬州、泰州、南通、无锡、苏州地区], 地质部 904 航测队, 杨华、乔永信等, 1960. 10
- 1182 江苏省秦皇山普查勘探区电法勘探报告[1:5 万, 常州市、江阴市], 江苏省地质局物探大队 209 队, 王鹏飞, 1961. 05
- 1197 江阴后滕周庄、三河口一带物探工作结果报告[电法], 江苏省苏州专区地质队物探分队, 凌连福, 1960. 12
- 1214 江苏省无锡地区磁法工作结果报告[1:5 万], 江苏省冶金局地质勘探总队, 胡肃之, 1960. 01
- 1218 苏南东部地区电测深工作成果报告[1:20 万, 无锡、常州、苏州地区], 华东石油物探大队电法二队, 郑福盛等, 1960. 12
- 1237 江苏省宜兴张渚地区磁法普查工作总结报告, 江苏省地质局物探队 102 队, 姜志祥、韩思忍等, 1962. 02
- 1248 江苏省宜兴县张渚地区煤田勘探物探工作结果报告[电法], 江苏省地质局物探大队 209, 易德凯等, 1961. 10
- 1277 江苏省宜兴工区煤矿普查物探报告[电法], 江苏省地质局物探大队 202 队, 编者不详, 1960. 07
- 1411 祝塘—梅村地区 1959 年度电法勘探说明书附件[1:5 万, 无锡、江阴、常熟三市], 江苏省煤炭工业局地质勘探管理处 171 队电法队, 李世煊, 1959. 12
- 1459 江苏省堰桥—前洲地区电法详查勘探资料说明书[无锡市], 江苏省煤炭工业局物探队, 丁玉珍等, 1961. 08
- 1493 长安地区电法详查勘探资料[无锡市], 江苏省煤炭工业局物探队, 刘宽惠等, 1960. 10
- 1506 江苏省常州电法普查区成果资料说明书[1:5 万, 常州市、丹阳市、金坛市、无锡市、宜兴市], 江苏省煤炭工业局物探队, 姚多银等, 1961. 01
- 1541 宜兴县川埠地区煤田电磁法普查工作结果报告[综合物探], 江苏省地质矿产局物探大队 209 队, 易德凯等, 1962. 06
- 1594 江苏省宜兴县川埠地区煤田电、磁法普查工作结果报告, 江苏省地质局物探队 209 队, 杨俊明等, 1963. 06
- 1640 江苏省徐舍—和桥地区电法普查成果报告说明书[宜兴市、溧阳市], 煤炭部徐州基建局物探队, 杨伯安等, 1963. 10
- 1966 太湖找煤物探成果报告[1:20 万, 重、磁], 地质部第五物探大队, 编者不详, 1969. 03
- 1989 江苏省宜兴县张渚地区电法勘探工作总结, 华东煤田地质勘探局物探测量队电法三队, 编者不详, 1969. 12
- 1991 江苏省宜兴县川埠地区电法普查工作总结, 华东煤田地质勘探局物探测量队, 编者不详, 1969. 12
- 2027 江苏宜兴县阳岭工区物探工作报告[物化探], 江苏省地质局物探队 2 分队, 孟凡睿、顾培基, 1967. 12
- 2035 无锡南部地区电法勘探文字说明书, 江苏省煤炭地质勘探团, 编者不详, 1970. 09
- 2075 江苏宜兴县新芳—杨巷工区物探工作报告[综合物探], 江苏省地质物探队, 编者不详, 1970. 11
- 2081 江苏省宜兴县牛角冲测区地面磁法详查工作报告, 江苏省地质局第三地质队普查 3 队, 编者不详, 1967. 07
- 2082 江苏省宜兴县张渚镇牛角冲磁异常区检查评价小结, 江苏省地质局第三地质队, 高明和, 1967. 08
- 2089 江苏省宜兴县杨岭黄铁矿点物探异常(激发)验证简报, 江苏省重工业局第三地质队, 编者不详, 1970. 04
- 2101 江苏省宜兴红塔地区电法勘探文字说明书, 江苏省煤炭地质勘探团物探营, 编者不详, 1971. 06
- 2102 江苏省江阴峭岐云亭区电法勘探报告, 江苏省煤炭勘探团物探营电法 1 队, 编者不详, 1971. 07
- 2116 江苏省宜兴县张渚地区凉巧芥磁异常评价简报, 华东冶金地质勘探公司 814 队, 编者不详, 1970. 06
- 2155 江苏省江阴城南物探电法工作报告, 江苏省地质局物探队, 编者不详, 1971. 09
- 2257 江苏省宜兴善卷洞—清水潭工区物化探工作总结, 江苏省地质局物探队, 编者不详, 1971. 11
- 2268 江苏省江阴县秦皇山地区电法报告(文字说明书), 江苏省煤炭地质勘探团物探营电法一队, 吴家树、薛汉臣, 1972. 09
- 2269 无锡西部地区电法勘探报告文字说明书, 江苏省煤炭地质勘探团物探营电法二队, 马家荣、秦挹英等, 1972. 09
- 2274 江苏省江阴县华墅—后滕地区电法勘探报告说明书[1:5 万, 江阴市], 江苏省煤炭地质勘探团物探营, 薛汉臣, 1972. 08
- 2433 无锡洛社地区电法勘探资料说明书, 江苏省煤炭地质勘探团物探营电法 2 队, 姚多银等, 1972. 10
- 2457 无锡惠山工区物探普查工作总结(附方桥工区磁异常检查小结), 江苏省地质局物探队, 俞翔翱等, 1973. 05
- 2458 江苏省宜兴县和桥—漕桥工区地面磁测报告, 江苏省地质局物探队 1 分队, 马荫生、吴国英, 1973. 02
- 2579 江苏省江阴县申港、东青地区电法勘探报告文字说明书, 江苏省煤炭地质勘探团, 薛汉臣, 1973. 12
- 2604 江苏省南部地区航空磁测报告[1:2.5 万], 冶金部工业部地球物理探矿公司航测二队, 王金才等, 1975. 08
- 2653 宜兴次南地区电法资料文字说明书, 江苏省煤炭勘探团物探营电法 2 队, 编者不详, 1971. 12

- 2749 江苏省宜兴县新街磁异常验证小结,江苏省地质局第二地质队,童南平、奚劲秋,1977.05
- 2902 江苏省宜兴县五洞桥测区地面磁测工作小结,江苏省地质矿产局第二地质队物探分队,黄徐泉,1977.01
- 2956 1977年江苏省常州—苏州地区航空磁测成果报告[1:2.5万],冶金部物探公司航测大队,张旭梧等,1978.01
- 3022 江苏省无锡、常熟县张泾桥、嵩苑区电法普查报告[1:5万],江苏省煤田地质物探测量队电法二队,吴家树等,1979.12
- 3025 江苏省无锡—常熟县顾山福山地区电法普、详查报告[1:5万],江苏省煤田地质物探测量队,吴家树等,1977.12
- 3026 江苏省宜兴县白泥场—太湖地区电法普查报告,江苏省煤田地质物探测量队,吴家树,1977.12
- 3183 苏南地区卫星象片地质构造解译报告,江苏省地质矿产局地质综合研究队,严刚,1981.12
- 3282 江苏省宜兴县胜山测区物化探工作小结,江苏省地质局第二地质队,黄徐泉等,1976.10
- 3332 江苏省宜兴县黄墅—北林场工区物化探工作报告,江苏省地质矿产局第二地质大队二分队,庄文彬等,1982.12
- 3416 江苏省宜兴县大龙山航磁异常地面物化探查证工作小结,江苏省地质局第二地质队,庄文彬等,1981.09
- 3417 江苏省宜兴县省庄工区物化探工作报告,江苏省地质矿产局第二地质队,庄文彬,1985.12
- 3463 长江下游(南京—长江口)河道演变遥感调查报告,江苏省地质矿产局地质矿产研究所,陈乐平、黄家柱,1986.06
- 3492 太湖流域围湖遥感调查报告[1:20万],江苏省地质矿产局地质矿产研究所,严刚,1986.06
- 3549 江苏省宜兴县西省庄—牧林场工区物化探工作报告,江苏省地质矿产局第二地质队,彭华平、谈幼怙,1982.04
- 3572 太湖湖域浅层剖面测量踏勘工作成果报告[电法],江苏省地矿产局物化探大队,戴康明等,1988.03
- 3573 江苏中部地区高精度航空磁测成果报告[1:20万],地矿部航空物探总队航空物探遥感中心成果部,李占奎,1987.08
- 3574 江苏省中部地区航空物探测量生产报告[1:20万],地质矿产部航空物探总队调查部905队,庞文山等,1985.04
- 3658 江苏省江阴地区重力测量成果报告[1:5万],地质矿产部华东石油地质局第六物探大队,丁少飞等,1987.08
- 3715 江苏省宜兴市寺山石灰岩矿物探工作报告[电法],国家建材局地质公司安徽地质勘探大队,喻宏等,1988.12
- 4088 江苏省江阴地区大地电磁测深报告,华东石油地质局第6物探大队,徐师文等,1992.10
- 4718 1958年磁法工作报告[1:20万,无锡、苏州地区],地质部华东石油物探大队磁法一队,李伟涛,1959.01
- 4835 江苏宁芜地区铅锡金矿评价报告[化探异常查证,句容、南京市及宜兴市],江苏省地质调查研究院,吴士良、张登明等,2001.09
- 4932 江苏省长江第二通道(江阴段)工程物探勘察报告[地震],江苏省地质矿产局地球物理化学探矿大队,王式、王仁友等,1988.11
- 4937 江阴长江公路大桥综合物探勘察报告,江苏省地质矿产局物化探大队,陈元成、王式等,1992.06
- 5177 我国东部地区地球化学块体内矿产资源潜力预测项目成果报告(江苏部分),江苏省地质调查研究院,吴新民等,2001.03
- 5574 宜兴市丁蜀镇土地质量地球化学等级评价报告,江苏省地质调查研究院等,何国强等,2008.12
- 6209 江苏省1/25万多目标区域地球化学调查报告,江苏省地质调查研究院,廖启林等,2007.10
- 6245 江苏省国土资源遥感综合调查项目成果报告、江苏省国土资源遥感综合调查项目工作报告、江苏省国土资源遥感综合调查课题成果报告,江苏省遥感中心,高峰、戴锦芳、朱志远等,2001.03
- 7638 江苏无锡地区多目标地球化学调查成果报告,中国地质科学院地球物理地球化学勘查研究所,刘飞、彭敏、李括等,2016.12
- 7677 江苏省矿产资源开发环境遥感监测成果报告,江苏省地质调查研究院,苏一鸣、崔艳梅、詹雅婷等,2016.09
- 7812 东部沿海地区国土遥感综合调查子项目2015年成果报告,江苏省地质调查研究院,朱叶飞、詹雅婷、崔艳梅等,2017.10

## 地质科学研究

- 197 苏南煤产地资料汇编,江苏省重工业厅重工处,1958.03
- 204 江苏省岩石地层——全国地层多重划分对比研究,江苏省地质矿产局,徐学思、房尚明等,1997.07
- 620 河北山东江苏山西的铁矿,北支重要矿物资源第1次调查队,1938.05
- 669 江苏省浙江省矿产资源,参谋本部,1941.02
- 728 苏南煤田地质资料汇编,江苏省煤炭局,1959.07
- 815 宜兴石英砂岩时代问题,南京大学,黄宪生等,1960
- 1034 无锡太湖附近下石炭纪地质述略,潘钟祥、崔克信,1936.07
- 1135 苏南地区乌桐系沉积特征时代问题及沉积矿产科研报告,[综合矿产],江苏省煤炭局171队等,何锡麟等,1959.11
- 1175 苏南句容常州盆地新生代岩矿特征及其分带,江苏省地质局石油普查队苏南专题队,1961.01
- 1296 地面侧向电测方法,[江阴市],江苏省地质局物探队,1961.08
- 1622 江苏省宜兴县张渚—湖汶地区龙潭煤系成矿规律研究1963年总结报告,江苏省地质局第六地质大队,陈国扬等,1963.12
- 1913 江苏省宜兴、溧阳地区地质矿产概况,江苏省地质局综合研究队,1966.10
- 1965 苏南煤田预测草图1:20万说明书,华东地质研究所南京地质古生物所,1969.09
- 2195 苏南晚二迭世煤系分布规律,华东地研所,1972.04
- 3324 碳酸盐岩地区地震方法研究工作阶段总结报告(江宁—丹阳—宜兴区域剖面总结),地矿部石油物探研究所,



- 张光华等, 1983. 12
- 3399 下扬子区化探找油试验及在选区评价中作用的研究攻关成果报告, 地质矿产部石油地质综合大队一〇一队, 邓树立等, 1985. 06
- 3406 无锡市 2000 年地下水资源及环境地质问题预测, 江苏省地质矿产局第一水文地质工程地质大队, 过耀明等, 1986. 05
- 3757 江苏省 2000 年主要城市地下水资源及环境地质问题预测研究, 江苏省地质矿产局环境地质总站, 周宏春等, 1989. 12
- 3834 江苏省长江三角洲南部地区地下水环境背景值调查报告, 江苏地质矿产局环境地质总站, 姚炳魁, 1989. 11
- 3844 江苏省宜兴—溧水中生代火山岩区 TM 图像地质构造解译报告, 江苏省地质矿产局地质研究所, 朱道遵等, 1991. 06
- 3887 苏南地区中生代火山岩找矿前景论证报告, 江苏省地质矿产局区调队, 邵家骥等, 1988. 12
- 3924 苏锡常地区环境地质论证报告, 江苏省地质矿产局第一水文地质工程地质大队, 余勤等, 1990. 12
- 3969 江苏省苏州—无锡地区物探调研工作报告, 冶金部江苏冶金地质物探公司 814 队, 童永春, 1983. 10
- 3974 1:10 万江阴地区复杂构造的物探方法技术研究报告, 地矿部华东石油局第六物探大队, 丁少飞等, 1990. 03
- 3988 江苏省宜兴—溧阳火山岩区成矿地质条件研究和靶区预测研究报告, 地矿部南京地矿研究所, 王华田等, 1992. 06
- 4016 长江三角洲南部地区地下水环境背景值调查研究, 江苏省地质矿产局环境地质总站, 黎宏印等, 1989. 09
- 4029 苏南地区志留—泥盆纪岩相古地理及沉积层控矿床研究, 江苏省地质矿产局调查研究所, 徐雪球等, 1993. 08
- 4030 苏锡常地区地下水资源保证程度论证, 江苏省地质矿产局环境总站、第一、二水文大队, 余勤等, 1991. 08
- 4071 1:20 万 H—50—(6) 常州市幅区域重力图编图说明书, 江苏省地质矿产局物化探大队, 袁淑芝, 1989. 12
- 4072 1:20 万 H—51—(1) 无锡市幅区域重力图编图说明书, 江苏省地质矿产局物化探大队, 袁淑芝, 1989. 12
- 4074 1:20 万 H—50—(11) 芜湖市、1:20 万 H—50—(12) 广德县幅区域重力图编图说明书, 江苏省地质矿产局物化探大队, 袁淑芝, 1989. 12
- 4117 江苏省苏锡常平原地区第 II 承压水超采区划分报告, 江苏省环境地质研究所、环境地质总站, 陈锁忠等, 1994. 10
- 4792 苏南晚二迭世含煤岩系与构造特征及其预测, 华东地质科学研究所, 1972. 10
- 4949 江阴长江公路大桥设计地震动工程参数工作研究报告, 江苏省地震局, 严新育、朱书俊等, 1992. 08
- 4950 江阴长江公路大桥北岸塔墩及锚锭场地设计地震动工程参数, 江苏省地震工程研究所, 杨炜林、严新育, 1993. 04
- 4978 江苏省苏锡常地区浅层地下水资源保护及开发利用研究, 江苏省地质工程勘察院, 杨仪、戴盛启等, 2003. 12
- 5175 长江中下游成矿带江苏段研究成果报告, 江苏省地质调查研究院, 柳秋富, 2001. 12
- 5178 江苏省苏锡常地区锡矿找矿前景论证报告, 江苏省地质矿产研究所, 陆瑞宝等, 1990. 12
- 5184 小型露采矿山储量计算系统研究报告, 江苏省无锡市地质矿产局, 杨武亮等, 1998. 10
- 5195 江苏省长江第二通道地质预可行性论证报告, 江苏省地质矿产局, 王学孟、方家骅等, 1988. 07
- 5211 1:50 万江苏省及上海市数字地质图编图说明书, 江苏省地质矿产局等, 张永康等, 1998. 03
- 5230 1:100 万中国东部灵璧—奉贤 (HQ-13) 地质断面图说明书, 地矿部华东石油地质局等, 陈沪生等
- 5296 江苏省沿江开发带多参数立体地质环境调查与保护研究报告, 江苏省地质调查局, 戴盛启等, 2007. 04
- 5314 第一轮江苏省矿产资源总体规划实施评价项目报告, 江苏省地质调查研究院, 赵立鸿、华建伟等, 2007. 09
- 5315 江苏省矿产资源总体规划专题研究江苏省矿产资源潜力及找矿方向研究, 江苏省地质调查研究院等, 华建伟、高德云等, 2007. 09
- 5316 长江三角洲地面沉降和地下水环境信息通报 (2004), 上海市房屋土地资源管理局等, 2005. 08
- 5324 江苏省重要矿产资源供需形势及对策研究, 江苏省地质资料馆, 孙中良等, 2007. 07
- 5326 江苏省露采矿山地质环境调查研究报告, 江苏省地质调查研究院, 黄敬军、李向前等, 2004. 08
- 5356 1:35 万江苏省基岩地质图, 江苏省地质调查研究院, 2008. 07
- 5400 苏锡常地区浅层地下水资源前景调查与开发利用示范, 江苏省地质调查研究院, 王彩会、徐玉琳等, 2006. 10
- 5421 江苏省重要矿产资源供需形势及对策研究, 江苏省地质资料馆, 孙中良等, 2008. 12
- 5422 江苏省地下水污染防治规划, 江苏省地质调查研究院, 黄晓燕、张素英等, 2008. 11
- 5423 无锡市地质灾害防治规划专题研究, 无锡市国土资源局、江苏省地质调查研究院, 徐玉琳等, 2007. 11
- 5451 江苏省地质环境质量评价, 江苏省地矿生态环境研究中心, 刘建东、戴盛启等, 2008. 03
- 5634 苏锡常地区地面沉降及地质结构三维可视化模型研究, 江苏省地质调查研究院, 于军等, 2007. 01
- 5807 江苏省矿产资源总体规划 (2008—2015 年), 江苏省地质调查研究院等, 聂志强等, 2009. 11
- 6036 平原地区 (苏锡常) 地下水开采引发地裂缝灾害预测技术研究, 江苏省地质调查研究院, 肖荣基等, 2009. 11
- 6037 苏锡常地区禁采地下水的地质环境效应分析报告, 江苏省地质调查研究院, 李伟等, 2010. 03
- 6038 江苏省县 (市) 地质灾害调查与区划综合研究报告, 江苏省地质调查研究院, 陆美兰等, 2010. 05
- 6041 全国土壤现状调查及污染防治专项江苏省土地质量地球化学评估报告, 江苏省地质调查研究院, 华明等, 2010. 11
- 6088 江苏省矿产地 (涉及矿业权) 清理成果报告, 江苏省地质资料馆, 王浩, 2012. 03
- 6114 东部城市环境地质综合研究成果报告, 南京地质矿产研究所, 刘红樱等, 2009. 12
- 6116 东部沿江沿海经济区基础地质综合研究成果报告, 南京地质矿产研究所, 包超民等, 2007. 12
- 6119 1:20 万数字水文地质图空间数据库 (江苏) 2000 年度、2001 年度、2002 年度、2003 年度工作报告, 江苏省



- 地质调查研究院, 赵立鸿, 2004.08
- 6120 长江三角洲地区地下水污染调查评价成果报告(上册)、(下册), 中国地质调查局南京地质调查中心, 姜月华等, 2010.09
- 6122 1:20万数字地质图空间数据库(江苏部分)工作报告, 江苏省地质调查研究院, 姚文江, 2000.12
- 6123 岩石数据库(江苏部分)2002年度(试点)、2003年度(试点)工作报告, 江苏省地质调查研究院, 赵立鸿等, 2004.09
- 6124 全国同位素地质年龄数据库(江苏)工作报告, 江苏省地质调查研究院, 赵立鸿, 2002.03
- 6125 地学数据库更新与维护(江苏部分)2003年度工作报告, 江苏省地质调查研究院, 朱静萍, 2003.12
- 6126 1:5万数字(区域)地质图空间数据库(江苏)2000年度、2001年度、2003年度、2004年度、2005年度工作报告, 江苏省地质调查研究院, 王滨等, 2006.10
- 6127 1:20万自然重砂数据库(江苏)成果报告, 江苏省地质调查研究院, 王季顺, 2004.09
- 6129 江苏地区地下水污染调查评价(长江三角洲), 江苏省地质调查研究院, 理继红等, 2011.08
- 6134 江苏省地质环境脆弱区调查评价与环境修复研究报告, 江苏省地质矿产调查研究所, 郭炳跃等, 2011.04
- 6154 苏锡常地区地面沉降监测与风险管理研究报告, 江苏省地质调查研究院, 武健强等, 2012.11
- 6204 江苏省国土区域生态地球化学评价报告, 江苏省地质调查研究院, 黄顺生等, 2009.01
- 6206 江苏省生态地球化学调查与评价报告, 江苏省地质调查研究院, 廖启林等, 2009.01
- 6221 江苏省局部生态地球化学评价报告, 江苏省地质调查研究院, 吴新民等, 2009.01
- 6249 江苏省成矿远景区划研究, 中国地质科学院矿产资源研究所, 肖克炎等, 2008.07
- 6405 江苏省山体资源特殊保护区图集, 江苏省国土资源厅, 沈仲一等, 2013.05
- 6425 全国矿产地数据库(江苏部分)工作报告, 江苏省地质调查研究院, 王季顺, 2000.11
- 6577 苏锡常地区地面沉降风险评价方法及指标体系研究, 江苏省地质调查研究院, 武健强等, 2013.02
- 6579 地质灾害(地面沉降)监测与预警预报新技术方法研究, 江苏省地质调查研究院, 武健强等, 2013.02
- 6762 江苏省地质环境调查与区划成果报告, 江苏省地质调查研究院, 黄敬军、缪世贤、武健强等, 2013.05
- 6807 中华人民共和国多目标区域地球化学图集 江苏省, 江苏省地质调查研究院, 金洋等, 2013.08
- 6845 长江中下游基底结构与导矿—控矿要素研究成果报告, 中国地质科学院地质力学研究所, 吕古贤等, 2011.12
- 6875 江苏省矿产资源利用现状调查报告, 江苏省地质调查研究院, 胡福培等, 2012.12
- 6936 江苏省地下水水位红线控制管理研究, 江苏省地质调查研究院, 黄晓燕、张杯媛、李朗等, 2014.04
- 7016 江苏省(含上海市)矿产资源潜力评价成果报告, 江苏省地质调查研究院, 朱锦旗等, 2013.10
- 7036 长江中下游成矿带基础地质综合研究成果报告, 南京地质调查中心, 陈志洪等, 2014.01
- 7593 江苏省地热资源现状调查评价与区划报告, 江苏省地质调查研究院, 闵望、陆燕、徐雪球等, 2016.03
- 7594 长江三角洲晚第四纪地质环境演化及现代过程研究成果报告, 中国地质调查局南京地质调查中心, 于俊杰、劳金秀、蒋仁等, 2016.02
- 7599 江苏省区域性覆压重要矿产资源调查工作技术指南(试行)编制工作报告, 江苏省地质资料馆, 孙中良、刘振红、李锦忠等, 2017.03
- 7635 地质灾害分布区划研究——以江苏为例, 江苏省地质调查研究院, 陆美兰、徐玉琳、单玉香, 2013.05
- 7636 江苏省矿产资源开发史, 江苏省矿业协会, 陈若兰、刘金平、李宏毅等, 2014.07
- 7639 苏锡常地区地面沉降调查(苏锡常地区地面沉降监测与控制管理)项目研究报告, 江苏省地质调查研究院, 李伟、武健强、闵望等, 2017.06
- 7640 太湖周边优质农业地质资源调查及其开发应用示范报告, 江苏省地质调查研究院, 廖启林、金洋、翁志华等, 2016.08
- 7701 长江中下游成矿带浅部与深部金属成矿作用耦合及成矿系统评价报告, 中国地质大学(武汉), 曾键年、杨梅珍、王正海等, 2016.06
- 7718 江苏省找矿突破战略行动实施方案(2012-2020), 江苏省地质调查研究院, 方强、华建伟、黄建平等, 2012.12
- 7754 鲁豫皖相邻地区1:5万航磁调查成果报告, 中国国土资源航空物探遥感中心, 周道卿、曹宝宝、郑宇舟等, 2015.10
- 7761 江苏省矿产资源储量综合数据库与动态监督管理系统建设工作总结报告, 江苏省国土资源动态监测中心, 丁亮, 2016.12
- 7779 华东地区重要地质遗迹调查(江苏)成果报告, 江苏省地质调查研究院, 方强、周晓丹、刘杰等, 2017.11
- 7830 江苏省矿产资源储量空间数据库清理报告, 江苏省地质资料馆, 王浩、蒋洪明, 2017.05
- 7840 地温能提取对能源地下结构围岩特性与承载性能的影响研究报告, 南京大学, 李晓昭、赵鹏、董盛时等, 2016.10
- 7872 江苏省成矿地质背景研究, 江苏省地质调查研究院, 贾根、郭刚、徐士银、黄震、黄建平、金永念等, 2017.06
- 7873 江苏省重要矿产资源潜力评价, 江苏省地质调查研究院, 黄建平、黄震、贾根、金永念、魏邦顺、黄顺生等, 2017.06
- 7885 江苏省重要矿产资源预测研究, 江苏省地质调查研究院, 黄震、王海欧、魏芳、来又东、黄建平、廖家隆, 2017.07
- 7886 江苏省重要矿产资源综合信息集成, 江苏省地质调查研究院, 朱静苹、尚培颖、王海欧、黄顺生、苏一鸣、杨永彪等, 2017.07
- 7894 江苏省重要矿产区域成矿规律研究, 江苏省地质调查研究院, 黄震、黄建平、王海欧、魏芳、来又东、贾根, 2017.08
- 7895 江苏省重要矿产资源磁测资料应用研究, 江苏省地质调查研究院, 魏邦顺、盛君、关艺晓、张大莲、金永念、

- 贾根等, 2017. 07
- 7896 江苏省重要矿产资源化探资料应用研究, 江苏省地质调查研究院, 黄顺生、杨用彪、郭治东、王海欧、来又东、朱静苹, 2017. 06
- 7897 江苏省重要矿产资源自然重砂资料应用研究, 江苏省地质调查研究院, 杨用彪、黄顺生、郭治东、来又东、朱静苹、王海欧, 2017. 08
- 7898 江苏省重要矿产资源遥感资料应用研究, 江苏省地质调查研究院, 苏一鸣、詹雅婷、陈晨、朱叶飞、崔艳梅、陈焕惠等, 2017. 04
- 7935 江苏省矿业权出让收益基准价制定研究报告, 江苏省地质资料馆, 伍洲云、孙中良、孙磊、张磊、邓涛、赵成等, 2018. 09
- 8443 江苏省实物地质资料清理工作方法研究报告, 江苏省地质资料馆, 王浩、何紫娟, 2019. 08
- 8797 江苏省实物地质资料调查与评价报告, 江苏省地质资料馆, 王浩、何紫娟, 2020. 10
- 11097 江苏省矿产地质与区域成矿规律综合研究成果报告, 江苏省地质调查研究院, 王海欧、黄震、黄建平、王丽娟、易善鑫、陈冬[等], 2021. 12

## 地震地质及其他

- 4942 长江江阴长江公路大桥水下地形测量技术报告, 长江水利委员会长江口水文实验室, 许宝华, 1994. 06
- 4943 江阴长江公路大桥南岸地形图 1997. 9, 江苏省建筑设计院, 1997. 09
- 4944 江阴长江公路大桥南岸地形图 1998. 9, 江苏省建筑设计院, 1998. 09
- 4945 江阴长江公路大桥北岸江堤地形图、同康路以北地形图, 无锡市勘察院测绘队, 1998. 12
- 4948 江阴场址区地震基本烈度综合评定及场址区断裂活动性研究, 江苏省地震局, 朱书俊、唐锦铁等, 1990. 04
- 4951 江阴长江公路大桥南岸引桥建筑范围文物测绘考古调查资料, 江苏省文物管理委员会办公室, 林留根等, 1995. 12
- 6406 江苏省矿产资源年报(2011年度), 江苏省国土资源厅, 胡建平, 2012. 09
- 6407 江苏省矿产资源年报(2012年度), 江苏省国土资源厅, 胡建平, 2013. 09
- 6410 江苏省地质勘查基金项目预算标准(试行), 江苏省国土资源厅、江苏省财政厅, 夏鸣等, 2012. 09
- 6632 江苏省地质勘查年报(2012年度), 江苏省国土资源厅
- 6633 江苏省地质勘查年报(2013年度), 江苏省国土资源厅
- 6652 截止二〇一三年底江苏省矿产资源储量统计表, 江苏省国土资源厅矿产资源储量处, 王立宁, 2014. 06
- 6699 2014江苏统计年鉴, 江苏省统计局、国家统计局江苏调查总队, 夏心旻等, 2014. 07
- 6879 江苏省省级发证过期矿业权清理报告, 江苏省矿产资源储量评审中心, 王浩、徐媛、蒋洪明, 2014. 12
- 6969 截止二〇一四年底江苏省矿产资源储量统计表, 江苏省国土资源厅矿产资源储量处, 王立宁, 2015. 06
- 6970 2014江苏省地质勘查年报, 江苏省国土资源厅
- 6971 江苏省矿产资源年报(2014年度), 江苏省国土资源厅, 杨建文等, 2015. 08
- 7034 2015年长三角年鉴, 长三角联合研究中心, 孙克强等
- 7153 截止二〇一五年底江苏省矿产资源储量统计表, 江苏省国土资源厅矿产资源储量处, 王立宁, 2016. 07
- 7154 2015江苏省地质勘查年报, 江苏省国土资源厅
- 7471 江苏统计年鉴—2016, 江苏省统计局、国家统计局江苏调查总队, 徐莹、樊燕超, 2016. 08
- 7472 江苏省矿产资源年报(2015年度), 江苏省国土资源厅, 杨建文等, 2016. 08
- 7517 长江三角洲重点地区三维地质调查工作项目成果报告, 南京地质调查中心, 杨祝良、于俊杰、蒋仁等, 2015. 07
- 7518 华东沿海滩涂生态地球化学评价成果报告, 南京地质调查中心, 张明、高超、雍太健等, 2015. 12
- 7596 长三角年鉴(2016年), 长三角联合研究中心, 孙克强、程建新、吴芸等
- 7881 江苏省矿产资源年报(2016年度), 江苏省国土资源厅, 杨建文、王振中、王立宁、王浩、孙中良, 2017. 08
- 7882 江苏省矿产资源年报(2017年度), 江苏省国土资源厅, 杨建文、王振中、王立宁、王浩、孙中良、蒋洪明, 2018. 10
- 7883 2016江苏省地质勘查年报, 江苏省国土资源厅, 2017. 06
- 7884 2017江苏省地质勘查年报, 江苏省国土资源厅, 2018. 06
- 7899 长三角年鉴(2017年), 河海大学出版社, 孙克强、程建新、吴芸、曹敏、戴亮、丁宏等, 2018. 03
- 7901 江苏统计年鉴(2017年), 江苏省统计局、国家统计局江苏调查总队, 徐莹、邓盛平, 2017. 08
- 7902 截止二〇一六年底江苏省矿产资源储量统计表, 江苏省国土资源厅矿产资源储量处, 王立宁, 2017. 06
- 7903 截止二〇一七年底江苏省矿产资源储量统计表, 江苏省国土资源厅矿产资源储量处, 王立宁, 2018. 06
- 7940 截止二〇一八年底江苏省矿产资源储量统计表, 江苏省自然资源厅矿产资源保护监督处, 王立宁, 2019. 06
- 7941 2018江苏省地质勘查年报, 江苏省自然资源厅, 张燕, 2019. 06
- 7970 长三角年鉴(2018年), 长三角与长江经济带研究中心, 孙克强, 2018. 12
- 7971 江苏省矿产资源年报(2018年度), 江苏省自然资源厅, 杨建文、王振中、王立宁、蒋洪明, 2019. 10
- 8426 江苏省地质环境资料数据库建设成果报告, 江苏省地质资料馆, 王晓梅、张燕, 2019. 12
- 8560 截止二〇一九年底江苏省矿产资源储量统计表, 江苏省自然资源厅矿产资源保护监督处, 王立宁, 2020. 09
- 8561 江苏省矿产资源年报(2019年度), 江苏省自然资源厅, 杨建文、王振中、王立宁、张统、蒋洪明, 2020. 10
- 8789 江阴区域压覆重要矿产资源调查报告, 江苏省地质调查研究院, 谢旭、徐旭峰、蔡露明、王一剑、王少华、陈俊等, 2020. 03

- 8793 2019 江苏省地质勘查年报, 江苏省自然资源厅, 张燕
- 8794 江苏统计年鉴-2020, 江苏省统计局、国家统计局江苏调查总队, 王国强、王春蕾、石倩、许美华、刘丰、刘瑞琪等
- 8803 中国宜兴环保科技工业园区区域压覆重要矿产资源调查报告, 江苏省地质调查研究院, 孙磊、来又东、赵成、姜辛、刘杰、谢旭, 2020.12
- 8875 2019 年长三角年鉴, 长三角与长江经济带研究中心, 长江经济网, 长三角城市经济协调会办公室, 南京大学文化产业发展研究院, 孙克强, 2019.12
- 8876 长三角地区经济发展报告(2018~2019), 王振, 2020.01
- 8877 2019 年迈向国家战略的长三角, 俞世裕, 2020.04
- 9227 2020 江苏省地质勘查年报, 江苏省地质资料馆, 张燕, 2021.06
- 9228 截止二〇二〇年底江苏省矿产资源储量统计表, 江苏省自然资源厅, 王立宁, 2021.09
- 9758 江苏省地质资料目录数据库著录与图形矢量化成果报告, 江苏省地质资料馆, 张燕, 2021.02
- 9760 扬子江城市群地区工程勘察资料信息集成成果报告, 江苏省地质资料馆, 王晓梅、张燕、何紫娟、孙江兵、孙浅、韦福彪, 2021.09
- 9924 江苏省省级馆藏实物地质资料整理入库与布展报告, 江苏省地质资料馆, 王浩、何紫娟、孙江兵、张燕, 2021.10
- 9925 江苏省矿产资源年报(2020 年度), 江苏省地质资料馆, 杨建文、王振中、王立宁、蒋洪明、孙江兵[等], 2021.10
- 9926 江苏省体育产业发展报告(2019~2020), 江苏省体育局, 安徽财经大学体育产业管理与发展研究院, 王志光, 2020.10
- 9927 长三角地区经济发展报告(2019~2020), 上海社会科学院长三角与长江经济带研究中心, 王振、刘亮, 2020.12
- 9928 江苏农村发展报告(2021), 南京农业大学, 周力, 2021.05
- 9929 2021 年江苏发展分析与展望, 江苏省社会科学院, 夏锦文, 2021.01
- 10246 江苏统计年鉴-2021, 江苏省统计局, 国家统计局江苏调查总队, 王汉春、仲柯, 2021.08

## 十三、苏州市

### 区域地质调查

- 339 扬子江流域(苏皖间)铁矿报告, J. G. Andersson, 1949.01
- 523 江苏浙江安徽三省之矿产, 华中矿业股份有限公司, 1949.01
- 820 江苏省吴县五峰山岛炭矿调查书, 华中矿业股份有限公司调查部, 佐藤舍三, 1941.11
- 1190 津浦路沿线煤矿调查报告, 中兴煤矿公司, 孙越崎、严爽, 1933.08
- 3044 1:20 万无锡幅(H-51-1)、苏州幅(H-51-7)区域地质调查报告, 江苏省地质局区域地质调查队, 吴立成等, 1976
- 3420 1:5 万望亭幅(2/5)陆墓幅(1/5)光福幅(4/5)苏州幅(2/5)区域地质矿产调查报告, 江苏省地质局第四地质大队, 陈祖泉等, 1982.09
- 4005 1:5 万区域地质调查报告石塘湾幅、无锡市幅、常熟幅、马山幅、望亭幅、陆墓幅(上下册), 江苏省地质矿产局第四地质大队, 李克偕等, 1989.06
- 4046 1:5 万申港镇幅、江阴市幅区域地质调查报告, 江苏省地质矿产局第四地质大队, 陶忠耀等, 1993.12
- 4048 1:5 万江阴市幅区域地质调查报告说明书, 江苏省地质矿产局第四地质大队, 陶忠耀等, 1993.12
- 4085 1:5 万望亭镇幅、陆墓镇幅、光福镇幅、苏州市幅地质图、基岩地质图说明书, 江苏省地质矿产调查研究所, 陶维松等, 1993.12
- 4236 张家港市幅(H51E001003)、顾山镇幅(H51E002003)1:5 万区域地质调查报告, 江苏省地质矿产技术经济信息所, 朱志远等, 1995.12
- 4237 张家港市幅(H51E001003)1:5 万第四纪地质图、基岩地质图说明书, 江苏省地质矿产技术经济信息所, 朱志远、程振香等, 1995.12
- 4238 顾山镇幅(H51E002003)1:5 万第四纪地质图、基岩地质图说明书, 江苏省地质矿产技术经济信息所, 朱志远、蔡则健等, 1995.12
- 4244 梅李镇幅(H51E002004)、沙溪镇幅(H51E003005)、鹿河镇幅(H51E002005)、崇明县幅(H51E003006)常熟一太仓沿江地区1:5 万区域地质调查报告, 江苏省地质矿产局第四地质大队, 高兴培、郁浩等, 1995.05
- 4245 梅李镇幅(H51E002004)、沙溪镇幅(H51E003005)、鹿河镇幅(H51E002005)、崇明县幅(H51E002005)常熟一太仓沿江地区1:5 万第四纪地质图说明书, 江苏省地质矿产局第四地质大队, 高兴培, 1995.05
- 4255 堂里幅(H51E006001)1/3 幅、东山幅(H51E006002)、吴江幅(H51E006003)2/3 幅 1:5 万区域地质调查报告, 江苏省地质矿产调查研究所, 潘道红、金永念等, 1994.11
- 4256 堂里幅(H51E006001)1/3 幅、东山幅(H51E006002)、吴江幅(H51E006003)2/3 幅 1:5 万地质图、基岩地质图说明书, 江苏省地质矿产调查研究所, 潘道红、金永念等, 1994.11
- 4257 苏州市幅(H51E005003)、角直镇幅(H51E005004)、陆墓幅(H51E004003)、昆山市幅(H51E004004)1:5 万第四纪地质图说明书, 江苏省地质矿产调查研究所, 戴健、李向前等, 1995.11

- 4258 苏州市幅 (H51E005003)、角直镇幅 (H51E005004)、陆墓幅 (H51E004003)、昆山市幅 (H51E004004) 1:5 万区域地质调查报告, 江苏省地质矿产调查研究所, 戴健、李向前等, 1995. 11
- 5173 1:5 万望亭镇幅 (H51E004002) 陆墓镇幅 (H51E004003) 光福镇幅 (H51E005002) 苏州市幅 (H51E005003) 区域地质调查说明书, 江苏省地质矿产局区域地质调查大队, 陶维松等, 1992. 12
- 5207 苏南及沿江地区 1:5 万区调片区总结, 江苏省地质调查研究院, 邵家骥、夏嘉生等, 1998. 12
- 5208 1:25 万苏南及沿江地区地质图说明书, 江苏省地质调查研究院, 邵家骥、夏嘉生等, 1998. 12
- 5354 1:25 万 (江苏省环太湖地区土壤评价) 系列图, 江苏省地质调查研究院, 2007. 12
- 5585 1:25 万上海市幅 (H51C001001) 区域地质调查成果报告, 上海市地质调查研究院, 魏子新等, 2005. 10
- 6050 1:5 万地质调查报告昆山市幅、太仓市幅、安亭镇幅、吴江市幅、芦墟镇幅, 江苏省地质调查研究院, 潘明宝等, 2009. 12
- 6242 苏南及沿江地区 1/5 万区调片区总结报告 (完整版), 江苏省地质调查研究院, 邵家骥、夏嘉生、许鸿基等, 1998. 12
- 7698 长江中下游关键地区区域地质调查成果报告, 中国地质调查局南京地质调查中心, 陈志洪、王存智、黄志忠等, 2017. 02
- 7699 长江中下游浅覆盖 1:25 万基础地质调查修测成果报告, 中国地质科学院地球物理地球化学勘查研究所, 徐仁廷、马振东、韩伟等, 2016. 06
- 7740 苏州城市地质调查, 江苏省地质调查研究院, 潘明宝、武健强、刘健等, 2012. 10
- 7753 长江三角洲重点地区三维地质调查 (江苏) 报告, 江苏省地质调查研究院, 宗开红, 2015. 09
- 9537 长江中下游成矿带安庆-盱眙地区地质矿产调查二级项目成果报告, 中国地质调查局南京地质调查中心, 黄志忠、宋世明、姚远、张宝松、张平、王爱国 [等], 2019. 12

## 矿产地质

### 金属矿产

- 360 昆山县马鞍山金矿踏勘简报 [昆山市], 江苏省工业厅勘探队, 王道修, 1957. 12
- 589 江苏南部震泽、宜兴、溧阳、丹阳等锰矿点检查报告, 苏南 307 普查队, 鹿诚, 1957. 01
- 645 江苏省吴县纪龙乡潭山地区铁矿报告 [苏州市、预查], 苏州市重工业局, 王臻善, 1956. 05
- 879 小茅山多金属矿点普检评价报告 [苏州市, 普查], 苏州专区地质队四分队, 李灿华, 1959. 12
- 1032 苏州山区铀矿普查报告, 江苏省地质局物探大队 301 队, 易德凯等, 1960. 07
- 1427 苏州花岗岩地区万分之一地质草测报告 [铀矿, 铅矿, 普查], 江苏省地质局第一地质大队, 汤福生等, 1962. 06
- 1441 江苏吴县苏州花岗岩铀矿普查报告 [苏州市], 苏州专署地质队, 马景芬, 1959. 04
- 1462 江苏吴县潭山—铜井山矿区铅锌铜矿、黄铁矿 1958—1960 年地质勘探储量总结报告 [苏州市, 详查], 江苏省地质局第四综合普查大队, 袁增成等, 1962. 06
- 1557 苏州横山钨铁矿砂矿床 1962 年度储量报告 [铀矿, 详查], 江苏省地质局第一地质队, 张锦清等, 1963. 01
- 1559 江苏吴县青山铅锌矿地质普查简报 [苏州市], 江苏省地质局第四地质队, 李矩孝, 1963. 03
- 1576 苏州花岗岩北区万分之一地质测量 1962 年度总结报告 (附苏州高景山矿点 1962 年度总结报告) [铀矿, 预查], 江苏省地质局第一地质队, 田廷珍, 1962. 11
- 1599 江苏苏州横山钨铁矿砂矿区一九六三年度勘探储量报告, 江苏省地质局第一地质队, 张锦清等, 1964. 02
- 1600 苏州市含钨铁矿花岗岩一九六三年度普查总结 [铀矿], 江苏省地质局第一地质队, 陆全林等, 1963. 12
- 1752 江苏苏州横山钨铁矿矿床最终地质勘探报告, 江苏省地质局第一地质队, 陈聚兴等, 1965. 02
- 1835 江苏苏州含钨铁矿花岗岩及其派生砂矿普查评价报告, 江苏省地质局第一地质队, 汤福生等, 1965. 05
- 1978 江苏省吴县小茅山多金属矿区地质勘探最终报告 [苏州市], 江苏省地质局第四地质队, 1969. 06
- 2438 江苏省吴县南瓜山铁矿详查报告 [苏州市], 江苏省第四地质队, 吴琦等, 1974. 07
- 2439 江苏省吴县陈家沟铁矿详查报告 [苏州市], 江苏省第四地质队, 吴琦等, 1974. 07
- 2496 江苏省吴县谈家桥铁矿总结勘探报告 [苏州市], 江苏省第四地质队, 1973. 11
- 3050 江苏省吴县唐家墩铁矿地质勘探总结报告 [苏州市], 江苏省地质局第四地质队, 吴奇等, 1978. 10
- 3893 江苏省吴县光福镇迂里矿区铅锌银矿详查地质报告 [苏州市], 江苏省地质矿产局第四地质队, 金哨文等, 1991. 06
- 4004 江苏省吴县东渚乡小茅山多金属矿区吴宅矿段铅锌银矿勘探地质报告 [苏州市], 江苏省地质矿产局第四地质大队, 孙国民等, 1989. 11
- 4834 江苏苏州善安浜钨矿评价报告 [普查], 江苏省地质调查研究院, 何坚平、高兴培等, 2001. 12
- 5183 江苏苏州善安浜钨矿普查中间地质报告, 江苏省地质矿产勘查开发公司, 何坚平、高兴培, 1998. 12
- 5232 腾辉电子 (苏州) 有限公司拟建厂房选址压覆苏州旺米山铁、多金属矿资源储量分割估算地质报告, 江苏省地质调查研究院, 孙磊等, 2007. 01
- 5572 江苏苏州鸡笼山铅锌银矿普查地质报告, 江苏省地质调查研究院, 黄震、李四清, 2008. 05
- 6067 苏南运河“四改三”高新区段整治工程压覆苏州善安浜钨矿资源储量评估报告, 江苏省地质调查研究院, 杨武等, 2012. 08
- 7457 苏州国际物流城市快速通道一期工程项目压覆苏州善安浜钨矿资源储量评估报告, 江苏省地质矿产局第一地质大队, 张亚男、蔡卫东, 2014. 06

- 7458 苏州国际物流城市快速通道一期工程项目压覆吴县市唐家墩铁矿资源储量评估报告, 江苏省地质矿产局第一地质大队, 张亚男、蔡卫东, 2014.06

## 非金属矿产

- 178 江苏省吴县阳山粘土产地调查报告[苏州市, 高岭土, 日文], 大使馆矿物资源调查班, 佐藤舍三、小林仙太郎, 1944.03
- 181 江苏常熟县虞山石英岩的储量[预查], 华东工业部地质处, 唐克义等, 1952.09
- 233 江苏吴县金山、青山趾萤石矿床调查报告书, [苏州市], 华中矿业公司调查部, (日)小治文治, 1942.05
- 336 苏联专家马列石斯基对苏州高岭土地质勘探工作提出的意见与建议, 马列石斯基, 1957.04
- 338 阳山白泥矿[苏州市, 高岭土, 预查], 南京大学地质系, 孙德彰, 1955.02
- 342 江苏吴县石英矿蕴藏量报告[苏州市, 预查], 1954.03
- 519 江苏省吴县阳山东高岭土矿床地质勘探报告书[苏州市], 苏州地质队, 王道修, 1958.10
- 611 苏州市郊区胥口清明山玻璃用石英砂岩矿床地质勘探报告, 苏州地质队, 方童生, 1958.08
- 670 江苏省吴县潭山矿区黄铁矿铅锌矿地质勘探储量中间报告[苏州市], 苏州专区地质队, 夏积善、李炬孝, 1959.07
- 691 江苏吴县阳山西高岭土矿床地质勘探报告书[苏州市], 苏州地质队, 王道修等, 1959.02
- 978 江苏省吴县西山文化山石灰岩矿勘探最终报告(附西山祁山石灰岩普查检查报告)[苏州市], 苏州地质队, 周海泉等, 1960.08
- 1269 江苏吴县西山祁山石灰石矿最终勘探报告书[苏州市], 建工部非金属矿地质公司华东大队, 增光弟等, 1961.08
- 1297 江苏省吴县西迹山黄铁矿区地质勘探储量报告[苏州市], 苏州专区地质队, 凌连福, 1960.05
- 1322 江苏吴县阳山西高岭土矿区 1961 年地质勘探工作年度报告[苏州市], 苏州专署地质队, 王道修, 1962.02
- 1463 江苏省吴县黄铁矿多金属矿一九五八年~一九六〇年普查找矿总结报告, [苏州市], 江苏省地质局第四综合普查大队, 凌连福, 1962.07
- 1473 苏州城隍山萤石矿地质勘探报告, 江苏省冶金局勘探总队第三地质勘探队, 孙宗尧, 1961.05
- 1575 江苏吴县阳山高岭土矿床阳西矿区 11—18 线矿段地质勘探中间报告[苏州市], 江苏省地质局第四地质队, 俞祥元等, 1963.04
- 1592 苏州阳山高岭土矿床阳东矿区白善岭矿段详细找矿报告[详查], 建工部非金属地质公司华东分公司 505 队, 吴书楣等, 1963.12
- 1635 苏州阳山高岭土矿床阳东矿区沙墩头矿段地质勘探报告, 建工部非金属矿地质总公司华北分公司, 程大井等, 1964.03
- 1670 江苏吴县光福城隍山瓷石矿地质报告[苏州市, 普查], 江苏省地质局第四地质大队, 李芳规, 1963.09
- 1690 苏州阳东观山砂性高岭土矿详细找矿报告[普查], 建材部地质总公司华东公司 505 队, 钱志成等, 1965.02
- 1744 江苏省苏州市胥口清明山石英砂岩矿床地质勘探报告, 建工部非金属地质公司华东分公司五〇二队, 陈仲毅等, 1964.12
- 1782 江苏吴县阳山高岭土矿阳西矿区 11—18 线块段地质勘探最终报告[苏州市], 江苏省地质局第四地质大队, 俞祥元等, 1965.03
- 1783 江苏吴县阳山高岭土矿阳西矿区 6—11 线补充地质勘探最终报告[苏州市], 江苏省地质局第四地质大队, 李灿华, 1965.03
- 1849 江苏省吴县西迹山黄铁矿区地质勘探最终报告[苏州市], 江苏省第四地质队, 吴琦等, 1964.12
- 1860 苏州阳山高岭土矿地质勘探报告, 建工部地质总公司华东分公司 505 队, 蒋振声等, 1965.06
- 1921 吴县城隍山瓷石矿详细普查评价报告[苏州市], 江苏省第四地质队, 封锡麒, 1966.06
- 1976 苏州尧峰山瓷石矿地质勘探总结报告, 华东冶金地质勘探公司 810 队, 1969.03
- 1981 苏州阳山西白龙寺高岭土矿区地质勘探最终报告, 江苏省第四地质队, 1968.08
- 1982 江苏省吴县潭山黄铁矿、铅锌矿矿区地质勘探最终报告[苏州市], 江苏省第四地质队, 1967.12
- 2823 江苏省吴县潭山黄铁矿、铅锌矿矿区西段补充勘探地质报告[苏州市], 江苏省第四地质队, 吴琦等, 1977.07
- 2920 江苏省吴县俞石泉矿区萤石矿地质普查评价报告, [苏州市], 江苏省地质局第四地质队, 杜志明等, 1978.09
- 2973 苏州阳山高岭土矿岩溶矿山回访报告, 江苏省地质局第四地质队, 夏宝昌, 1978.12
- 3010 江苏省吴县阳北明矾石矿普查评价报告, [苏州市], 江苏省地质局第四地质队, 丁世辉, 1979.11
- 3205 江苏省吴县观山高岭土矿区普查及 3—16 线南部块段详细勘探地质报告[苏州市], 江苏省地质局第四地质队, 丁世辉等, 1982.12
- 3305 江苏省苏州市胥口清明山石英砂岩矿区勘探地质总报告, 国家建材局地质公司江苏地质勘探大队, 过元勋等, 1984.06
- 4135 江苏省苏州市郊阳东高岭土矿区沙墩头矿段勘探地质报告, 中国建筑材料工业地质勘查中心江苏总队, 邹永芳等, 1990.09
- 4553 江苏省吴县市西山镇元山矿区水泥灰岩矿勘探地质报告[苏州市], 中国建筑材料工业地质勘查中心江苏总队, 李永丰、邢宪华等, 1997.12
- 4555 江苏省吴县市西山镇元山矿区水泥灰岩矿储量升级计算说明书[苏州市, 开发勘探], 中国建筑工业地质勘查中心江苏总队, 汪要武, 2001.04
- 4566 江苏省苏州市潭山硫铁矿西矿段闭坑地质报告[苏州市], 苏州市潭山硫铁矿, 李满度、倪宝华等, 2000.10
- 4849 江苏省苏州市阳东高岭土矿区白善岭矿段闭坑地质报告, 中国高岭土公司, 张灯友、胡仲成等, 1999.05
- 4863 江苏省苏州市西山镇南山头采石场普通建筑用石料(石灰岩)资源储量检测报告[普查], 江苏省地质调查研

- 究院, 马忠卫、高兴培, 2003.04
- 4956 江苏省吴县通安乡戈家坞高岭土矿区普查地质报告[苏州市], 江苏省地质矿产局第四地质大队, 陆生根, 1987.12
- 5133 江苏省苏州市浒墅关经济开发区阳山花苑一期工程压覆苏州观山高岭土矿区资源储量分割估算报告, 江苏省地质调查研究院, 孙磊等, 2006.09
- 5136 江苏省苏州市阳山西白龙寺高岭土矿(苏州市青山白泥矿)闭坑(停办)地质报告, 江苏省地质矿产局第四地质大队, 金世翔等, 2006.07
- 5161 苏州市浒关金龙不锈钢材料厂、苏州金润新材料科技有限公司、苏州市宏光塑料有限公司选址压覆俞石泉矿区萤石矿资源量分割估算地质报告, 江苏省地质调查研究院, 朱建南、杨武, 2007.01
- 5640 江苏省苏州市阳西矿区 11-18 线高岭土矿资源储量核实报告, 中国高岭土公司, 谢继明、袁进芬, 2008.03
- 5641 江苏省苏州市观山高岭土矿区高岭土资源储量核实报告, 中国高岭土公司, 沈斌、袁进芬, 2008.11
- 5642 江苏省苏州市阳东高岭土矿区沙墩头矿段高岭土资源储量核实报告, 中国高岭土公司, 沈忠明等, 2008.06
- 6128 江苏省苏州市元山矿区水泥灰岩矿停产(闭坑)地质报告, 江苏省地质调查研究院, 朱建南等, 2011.08
- 6160 江苏省苏州市观山高岭土矿区高岭土资源储量核实报告, 江苏省地质矿产局第一地质大队, 倪旭东, 2012.01
- 6161 江苏省苏州市阳西高岭土矿区 11-18 线高岭土矿资源储量核实报告, 江苏省地质调查研究院, 仲伟福、周启钢, 2012.08
- 6162 江苏省苏州市阳东高岭土矿区沙墩头矿段高岭土矿资源储量核实报告, 江苏省地质调查研究院, 仲伟福、周启钢, 2012.08
- 6217 江苏省苏州市阳山涂料级高岭土矿接替资源勘查报告, 江苏省地质调查研究院, 贾根等, 2010.12
- 6982 江苏省苏州市阳东高岭土矿区沙墩头矿段高岭土矿资源储量核实报告(勘探工业指标), 江苏省地质调查研究院, 胡福培等, 2015.07
- 6983 江苏省苏州市阳东高岭土矿区沙墩头矿段高岭土矿资源储量核实报告(一般工业指标), 江苏省地质调查研究院, 李四清等, 2015.07
- 9745 江苏省优势矿产(水泥用灰岩)资源利用现状调查成果报告, 江苏省地质调查研究院, 王辉、陈俊、韦福彪、易善鑫、张珍玉、陈学峥[等], 2019.12

## 能源矿产

- 48 江苏省吴县洞庭西山岛炭田预察调查报告, [苏州市], 中支调查机关联合会矿业分科会, (日)福岛时雄, 1939.12
- 53 关于江苏吴县洞庭西山煤矿钻探掘进之意见[苏州市, 普查], 华中矿业股份有限公司, 尾崎金右卫门等
- 70 恢复江苏西山煤矿初步设计参考资料[苏州市, 普查?], 梅大谟等二人, 1955.03
- 565 R-1252 队昆山花一井钻井地质总结报告[昆山市], 华东石油勘探局, 朱念宋, 1958.12
- 586 苏州善人桥煤田地质普查检查报告, 江苏地质局苏州地质队, 马景芬, 1958.11
- 639 江苏震泽县洞庭西山煤矿有关资料[苏州市, 概查], 西山煤矿, 苏州市重工业局, 梅大谟等, 1957.09
- 804 苏州西山煤矿马村区生产勘探报告[苏州市], 江苏省煤炭局 175 队, 徐家盛等, 1959.02
- 848 江苏省吴县西山煤田 1959 年年终地质报告[苏州市, 普查], 苏州专区地质队, 马景芬, 1960.01
- 1320 江苏省江阴、常熟、无锡一带煤田普查总结, 苏州专区地质队, 1961.11
- 1458 江苏省吴县光福东渚东山一带煤矿普查检查总结报告 [苏州市], 苏州专署地质队, 王达等, 1962.08
- 1489 苏南煤田苏州、无锡地区普查总结, 江苏省煤炭工业局 175 煤田地质勘探队, 郭宗泰等, 1962.10, [与 4785 为同一份报告]
- 1490 苏南煤田苏州西山马村勘探区普查勘探报告说明书[普查], 江苏省煤炭工业局 175 煤田地质勘探队, 郭宗泰等, 1962.09
- 2004 苏州专区吴县西山马村区地质勘探最终报告(文字说明), [苏州市], 江苏省煤炭勘探团, 1970.05
- 2042 江苏吴县玉屏山煤矿普查小结[苏州市], 江苏省重工业局第四地质队, 1970.02
- 2044 吴县西山地质构造与含煤远景的调查小结[苏州市, 预查], 华东地质研究所, 1970.05
- 2045 江苏吴县蒋墩煤矿点地质踏勘简报, [苏州市], 华东地质研究所, 1970.03
- 2046 江苏吴县五峰山一和尚山地质工作简报[苏州市, 煤矿, 预查], 华东地质研究所, 1970.03
- 2093 江苏省常熟县常熟煤田第一勘探区地质勘探报告(说明书), 江苏省煤炭地质勘探团, 1971.06
- 2193 江苏吴县香山煤矿地质简报[苏州市, 预查], 华东地质研究所, 1971.10
- 2435 太湖西山岛地质工作小结[苏州市, 煤矿, 普查], 江苏省煤炭地质勘探团, 1971.12
- 2440 江苏省沙洲县塘桥地区普查找煤工作总结, [张家港市], 江苏省第四地质队, 1974.04
- 2573 江苏省沙洲县塘桥勘探一区找煤地质报告说明书[张家港市, 普查], 省煤田地质勘探五队, 刘志祥等, 1974.12
- 2628 江苏省沙洲县塘桥二区煤田地质勘探普查找煤报告说明书 [张家港市], 省煤田地质勘探公司一营, 李跃军等, 1974.12
- 2666 江苏省沙洲县塘桥一区普查勘探(最终)报告说明书[煤矿, 详查], 江苏省煤田地质勘探一队, 1976.03
- 2916 江苏省苏州香山煤矿普查总结报告, 江苏省地质局第四地质队, 黄光荣, 1971.02
- 2917 江苏省常熟县练塘、张桥地区煤矿普查小结, 江苏省地质局第四地质队, 黄光荣, 1972.03
- 3040 江苏省吴县东山煤田渡村井田建井勘探地质报告 [苏州市], 江苏省地质局第四地质大队, 李灿华等, 1980.05
- 3043 江苏省吴县东山煤田渡村井田建井勘探地质报告(加密验证资料), [苏州市], 江苏省地质局第四地质大队, 杜志明等, 1981.05
- 3082 江苏省吴县东山煤田采莲井田普查评价报告 [苏州市], 江苏省地质局第四地质大队, 沈耀祖, 1982.10

- 3244 江苏省吴县东山勘探区(北部)普查找煤地质报告 [苏州市], 江苏省煤田地质勘探第一队, 胡为政等, 1979. 10
- 3479 江苏省沙洲县妙桥勘探区找煤地质报告[张家港市, 普查], 江苏省煤田地质勘探地质第一队, 纪景宗等, 1983. 11
- 3777 江苏省张家港市妙桥东详查(最终)勘探地质报告, 江苏省煤田地质勘探第一队, 纪景宗等, 1987. 09
- 3908 江苏省吴县东山煤田渡村井田勘探(详终)补充地质报告 [苏州市], 江苏省煤田地质勘探第一地质大队, 胡为政等, 1987. 11
- 4023 南京—南通地区海相中古生界油气勘查项目成果报告[1986—1990], [石油, 二氧化碳, 氦气普查], 地矿部华东石油地质局, 张永鸿等, 1991. 04
- 4026 江苏省张家港市妙桥西井田勘探(详终)地质报告, 江苏省煤田地质勘探第一队, 张源森等, 1991. 04
- 4757 江苏吴县洞庭西山煤矿调查[苏州市, 预查], 中央人民政府地质部资料司, 梭尔格, 1914. 05
- 4785 苏南煤田苏州—无锡地区普查总结, 江苏省煤炭工业局一七五煤田地质勘探队, 郭宗太、倪培恩等, 1962. 10, [与 1489 为同一份报告]
- 6187 苏虞张公路改扩建工程压覆常熟市常熟煤田一区资源储量评估报告, 江苏省地质调查研究院, 杨礼平、李胤、许宏铭, 2013. 05
- 6188 苏虞张公路改扩建工程压覆张家港市塘桥煤矿二区资源储量评估报告, 江苏省地质调查研究院, 杨武、李胤、许宏铭, 2013. 05
- 6408 永联内河港口码头工程压覆江苏省张家港市妙桥煤矿煤炭资源储量评估报告, 江苏省地质调查研究院, 李胤、许宏铭, 2013. 09
- 6498 张家港—江阴城市天然气高压管网联络线工程(计量站)压覆张家港市塘桥煤矿二区煤炭资源储量评估报告, 江苏省地质调查研究院, 李胤、许宏铭, 2014. 01
- 6734 江苏省沪通铁路工程压覆张家港市妙桥西井田煤矿资源储量分割估算地质报告, 江苏省地质调查研究院, 金婷婷、朱建南, 2010. 05
- 7890 张家港经济技术开发区新泾路(港城大道~东南大道)拓宽改造工程压覆江苏省张家港市沙洲煤矿煤炭资源储量分割报告, 江苏省地质矿产局第五地质大队, 王国强、黄阳、翟如伟, 2017. 12
- 8385 东太湖综合整治后续工程压覆苏州市吴中区东山煤田煤炭资源储量分割报告, 江苏省地质勘查技术院, 张珣、王泽宇、黄辰辰、沈瑞、周娟、庄磊, 2019. 06

## 水气矿产

- 4080 上海益民食品一厂、江苏省常熟冷饮糖果联营厂深井饮用天然矿泉水评价报告, 江苏省地质矿产局地质工程勘察院, 顾阿明等, 1993. 08
- 4122 苏州市木渎镇金星村深井饮用天然矿泉水评价报告, 江苏省地质环境监测总站, 姚炳魁等, 1993. 06
- 4149 江苏省吴江市同里湖渡假村深井饮用天然矿泉水评价报告, 江苏地质工程勘察院水文地质研究所, 吴标云等, 1995. 04
- 4150 张家港申天龙保健饮料有限公司深井饮用天然矿泉水复鉴评价报告, 江苏地质工程勘察院水文地质研究所, 余勤等, 1995. 05
- 4151 江苏省常熟市自来水公司湖苑深井饮用天然矿泉水评价报告, 江苏地质工程勘察院水文地质研究所, 顾阿明等, 1995. 04
- 4152 江苏省太仓市自来水公司深井(DW1号)饮用天然矿泉水评价报告, 江苏地质工程勘察院, 顾阿明等, 1993. 11
- 4156 江苏省常熟市碧潼无线电厂深井饮用天然矿泉水评价报告, 江苏地质工程勘察院水文地质研究所, 顾阿明等, 1994. 08
- 4158 江苏省昆山市蓬朗自来水厂深井(1号)饮用天然矿泉水评价报告, 江苏地质工程勘察院, 罗祝昌等, 1993. 08
- 4214 张家港市合兴镇沙洲纺织印染公司1号深井饮用天然矿泉水报告, 南京大学工程勘察研究所, 尹树人, 1995. 04
- 4246 江苏省太仓市沙溪自来水厂深井(井2)饮用天然矿泉水评价报告, 江苏省地质环境监测总站, 缪晓图、陆美兰, 1995. 08
- 4270 江苏省常熟市裕盛实业总公司深井饮用天然矿泉水评价报告, 江苏泰克矿业工程环境技术咨询公司, 禹祥裕、王林棣, 1996. 06
- 4320 江苏省常熟思思时装有限公司双桥深井饮用天然矿泉水评价报告, 南京大学地球科学系, 高明、郭一新等, 1997. 01
- 4325 江苏省张家港长山集团深井饮用天然矿泉水评价报告, 江苏地质工程勘察院, 吴标云、黎合枝, 1995. 08
- 4370 江苏省昆山市曦泉纯水有限公司深井饮用天然矿泉水评价报告, 南京大学地球科学系, 华致洁、吴吉春等, 1998. 06
- 4523 三得利啤酒(昆山)有限公司2号、3号深井饮用天然矿泉水评价报告, 江苏省地质调查研究院, 凌道兴、梅阿圣等, 2000. 07
- 4741 三得利啤酒(昆山)有限公司4号深井饮用天然矿泉水评价报告, 江苏省地质调查研究院, 梅阿圣、曹翟等, 2001. 11
- 4742 三得利啤酒(昆山)有限公司5号深井饮用天然矿泉水评价报告, 江苏省地质调查研究院, 梅阿圣、储兆君等, 2001. 11
- 4743 三得利啤酒(昆山)有限公司6号深井饮用天然矿泉水评价报告, 江苏省地质调查研究院, 梅阿圣、曹翟等, 2001. 11
- 4750 江苏省苏州市玉屏山深井饮用天然矿泉水复查评价报告, 江苏省地质调查研究院, 皇甫阿富, 2001. 12
- 4843 江苏省苏州市七宝泉厂光福邓尉山深井饮用天然矿泉水评价报告, 江苏地质工程勘察院, 刘家晋, 2002. 11

- 5450 江苏苏州东郊阳澄湖地段地热资源勘查报告,江苏省地质工程勘察院,杨仪等,2006.08
- 5622 江苏省苏州市太湖国家旅游度假区地热普查报告,江苏省地质调查研究院,刘志平等,2009.05
- 5643 江苏省苏州市吴中区临湖地区地热钻井选址调查报告,江苏省地质调查研究院,范迪富等,2008.01
- 5644 江苏省常熟市沙家浜镇横泾地区地热普查报告,江苏省地质调查研究院,范迪富等,2009.03
- 5896 江苏省苏州市吴中区临湖地区地热普查报告,江苏省地质调查研究院,王彩会等,2009.07
- 5898 昆山市巴城镇东方云顶RBC1井地下水允许开采量评价报告,江苏省地质调查研究院,杨林,2009.09
- 5925 江苏省苏州市高新区浒墅关地区地热普查报告,江苏省地质调查研究院,左丽琼等,2011.01
- 6056 江苏省常熟市昆承湖地区地热普查报告,江苏省地质调查研究院,王彩会等,2011.06
- 6142 江苏省张家港市西张地区地热普查报告,江苏省地质调查研究院,张登明等,2004.11
- 6159 江苏省苏州市高新区通安——浒墅关地区地热普查报告,江苏省地质调查研究院,王彩会等,2008.06
- 6400 江苏省常熟市尚湖地区地热普查报告,江苏省地质调查研究院,王彩会等,2010.10
- 6404 三得利啤酒(昆山)有限公司2、3号井矿泉水允许开采量复核报告,江苏省地质调查研究院,梅阿圣等,2013.09
- 6438 江苏省苏州市吴中区金庭镇缥缈地区RWJ-4地热井地热资源勘查报告,江苏省地质调查研究院,邹鹏飞等,2013.10
- 6624 江苏省苏州市吴中区金庭镇西南区RSJ-1地热井地热资源勘查报告,江苏省地质调查研究院,邹鹏飞等,2013.03
- 6846 江苏省苏州市相城区阳澄湖地区地热普查报告,江苏省地质调查研究院,范迪富等,2011.11
- 6897 江苏省苏州市高新区通安镇RGT-1地热井地热资源勘查报告,江苏省地质调查研究院,邹鹏飞等,2012.07
- 6926 江苏省苏州市吴中区胥口地区RSX1地热井地热资源勘查报告,江苏省地质调查研究院,葛云等,2012.03
- 6929 江苏省张家港市南丰地区地热资源勘查报告,江苏省地质调查研究院,杨林、刘晓玲,2015.05
- 6938 江苏省苏州市吴江区东太湖地区RWJ-3地热井地热资源勘查报告,江苏省地质调查研究院,邹鹏飞等,2014.09
- 6965 江苏省昆山市张浦镇地区RKZ-1地热井地热资源勘查报告,江苏省地质调查研究院,邹鹏飞等,2012.08
- 6984 江苏省太仓市沙溪镇地区地热资源勘查报告,扬州天源地质勘查技术服务有限公司,曾长生、易步高、马兆威,2015.04
- 6997 江苏省苏州市高新区阳山地区RGN1井地热资源勘查报告,江苏省地质调查研究院,范迪富等,2012.05
- 7039 苏州阳山天然矿泉水有限公司饮用天然矿泉水允许开采量复核报告,江苏省地质调查研究院,梅阿圣等,2016.04
- 7058 江苏省苏州市吴中区黄埭地区地热资源勘查报告,江苏省地质矿产局第一地质大队,徐成华等,2014.02
- 7465 青岛啤酒(昆山)有限公司矿泉水井允许开采量复核报告,江苏省地质调查研究院,梅阿圣等,2016.10
- 7891 江苏省苏州市吴江区桃源镇地区RWT1地热井地热资源勘查报告,江苏省地质调查研究院,左丽琼、王彩会、范迪富、刘志平、邹鹏飞、葛云等,2018.09
- 8791 江苏省张家港市双山岛地区地热1井地热资源勘查报告,江苏省地质调查研究院,邹鹏飞、季克其、刘志平、葛云、左丽琼、荆慧等,2018.05
- 9221 江苏省张家港市凤凰镇鹞山地区RZZ1地热井地热资源勘查报告,江苏省地质调查研究院,时国凯、季克其、葛云、王宽彪、刘志平、徐雪球、荆慧、左丽琼,2021.08
- 10571 江苏省苏州市吴江区黎里镇元荡地区地热资源勘查报告,江苏省地质调查研究院,左丽琼、葛云、季克其、范迪富、王宽彪,2022.03

## 综合矿产勘查

- 28 调查吴县光福区铁矿及其它矿产简报[苏州市,铁、锰、陶瓷土等,预查],朱庭祐等三人,1952.11
- 317 苏州专区吴江县矿产普查总结报告,苏州专区普查队吴江中队,肖晚芳等,1958.12
- 318 江苏省昆山县矿产普查总结报告,苏州专区普查队昆山县普查队,王明宽、刘焯涛,1958.12
- 350 吴县地质普查报告及各类矿产远景评价[苏州市],苏州地质队,1956.08
- 354 苏南部分地区矿产踏勘简报[铁、锰、煤、泥炭等],江苏省工业厅重工业局,1957.09
- 471 苏州专区吴县矿产普查总结报告[苏州市],苏州专区普查队,祝逢功等,1958.12
- 472 江苏省震泽县地区地质普查报告[吴江市],苏州专区普查队,祁力夫,1958.12
- 473 苏州专区常熟县区域地质报告[附矿点检查报告],苏州专区普查大队江阴中队,宋云等,1958.12
- 476 苏州专区太仓县矿点检查报告,苏州专区普查队,鹿守桐等,1958.12
- 878 江苏吴县善人桥、光福、东渚一带地质普查报告[苏州市],江苏省地质局苏州专区地质队,陆瑞宝、肖承球,1960.01
- 1091 [江苏苏州市阳西矿区]1960年年度总结报告[多矿种普查],苏州专署地质队第四分队,王道修等,1960.12
- 1375 [江苏省]1960年年终地质报告[多矿种,普查],江苏省地质局第一地质队,1961.06
- 1428 苏州花岗岩地区1961年地质工作总结[预查],江苏省地质局第一地质大队,黄祥馨等,1962.01
- 1429 苏州花岗岩地区矿点检查报告,江苏省地质局第一地质大队,孙玉欣等,1962.06
- 2915 江苏吴县太湖岛屿调查简报[苏州市,多矿种,预查],江苏省第四地质队,孙国民,1971.07
- 2918 江苏省常熟县谢桥地区普查小结,江苏省第四地质队,丁世辉,1969.09
- 6237 东南沿海非金属矿产资源区域潜力评价报告,浙江省地质调查研究院、江苏省地质调查研究院、福建省地质调查研究院,吴小勇、黄建平、王仕彬,2002.11
- 7055 江苏省优势矿产资源利用现状调查成果报告,江苏省地质调查研究院,胡福培等,2015.12
- 7523 江苏省张家港市香山地区地热1井地热资源勘查报告,江苏省地质调查研究院,荆慧、葛云、王彩会等,2015.04
- 7552 长江中下游成矿带及整装勘查区综合研究与勘查示范成果报告,中国地质调查局南京地质调查中心,陈国光、



- 宋世明、张宝松等, 2015. 11
- 7675 江苏省苏州市迁里铅锌银矿接替资源勘查报告, 江苏省地质调查研究院, 仲伟福、魏邦顺、胡福培等, 2016. 12
- 7680 江苏省吴江市东太湖地区地热勘查报告, 江苏省地质调查研究院, 左丽琼、王彩会、范迪富等, 2012. 02
- 7690 江苏省苏州市吴中区渡善村地区地热普查总结报告, 江苏省地质矿产局第一地质大队, 顾问、周玲玲、章新荣, 2017. 10
- 7691 江苏省苏州市吴中区三连地区地热普查总结报告, 江苏省地质矿产局第一地质大队, 顾问、周玲玲、章新荣, 2017. 10
- 7692 江苏省苏州市吴中区三塘地区地热普查总结报告, 江苏省地质矿产局第一地质大队, 顾问、周玲玲、章新荣, 2017. 10
- 7708 新建盐城至南通铁路建设项目压覆张家港市妙桥煤矿煤炭资源储量分割报告, 江苏省地质矿产局第一地质大队, 张亚男, 2017. 08
- 7709 新建盐城至南通铁路建设项目压覆张家港市塘桥煤矿一区煤炭资源储量分割报告, 江苏省地质矿产局第一地质大队, 张亚男, 2017. 08
- 7716 江苏省苏州市迁里矿区虎山矿段铅锌银矿详查报告, 江苏省地质调查研究院, 仲伟福、胡福培、韦福彪等, 2017. 05
- 7781 江苏省苏州市吴中区角直镇 RLZ-1 地热井地热资源勘查报告, 江苏省地质调查研究院, 梅阿圣、姜丽、朱常坤等, 2017. 11
- 7783 江苏省苏州市吴中区侯王荡地区 RHW-1 地热井地热资源勘查报告, 江苏省地质矿产局第一地质大队, 顾问、周明健、章新荣, 2018. 04
- 9118 苏州市吴中区(光福镇除外)区域压覆重要矿产资源调查报告, 江苏省地质调查研究院, 来又东、朱建南、赵成、刘杰、姜辛, 2020. 12
- 9756 苏州市吴江区区域压覆重要矿产资源调查报告, 江苏省地质矿产局第四地质大队, 杨涛、张志刚、陈勇、吉加惠、丁一、彭伟[等], 2019. 06
- 9757 常熟市区域压覆重要矿产资源调查报告, 江苏省地质矿产局第四地质大队, 杨涛、张志刚、陈勇、吉加惠、丁一、彭伟[等], 2019. 06

## 水文地质、工程地质及环境地质

- 203 历年[1921—1954年]长江流域水文资料 太湖区(水位、潮水位、流量、含砂量、降水量、蒸发量), 江苏省水利厅, 1957. 06
- 204 长江流域水文资料 1950—1955 长江下游干流区降水量, 长江水利委员会, 1957. 08
- 205 长江流域水文资料 1877—1949 年 长江下游干流区、鄱阳湖区 降水量, 长江水利委员会, 1957. 10
- 261 振苏窑厂工程地质勘察报告[昆山市], 地质部水文地质工程地质第二大队, 杜叶, 1964. 09
- 263 苏州变电所工程地质资料, 上海电力设计分院, 张剑锋、郑德林, 1958. 04
- 365 1956 年 长江流域水文资料 太湖区, 江苏省水利厅, 1958. 04
- 427 中华人民共和国水文年鉴 1957 年 长江流域水文资料 太湖区水位, 流量、泥沙、降水量、蒸发量, 江苏省水利厅, 1957. 12
- 450 江苏省苏南地区土壤调查报告, 江苏省农业厅, 1958. 08
- 559 江苏吴县望亭电厂水泵房工程地质勘察报告, 上海电力设计院, 刘边清等, 1959. 02
- 563 中华人民共和国水文年鉴 1958 年 第 6 卷 长江流域水文资料 第 21 册太湖区水位、流量、泥沙, 江苏省水利厅, 1959. 02
- 564 中华人民共和国水文年鉴 1958 年 第 6 卷 长江流域水文资料(第 22 册)太湖区, 降水量、蒸发量、气象, 江苏省水利厅, 1959. 02
- 633 沪宁铁路增加第二线工程初步设计(南翔一和平门), 铁道部第四设计院, 1958. 00
- 730 苏州市城市规划工程地质勘察报告, 江苏省城市建设厅勘察测量队, 田春元, 1959. 09
- 766 江苏省昆山县江浦圩水文地质勘探报告, 江苏省水利厅勘探设计院勘探试验室, 蔡和平, 1959. 09
- 853 苏州丝绸工学院工程地质勘察报告, 建筑工程部综合勘察院华东分院, 陈可豪、王恩荣, 1960. 03
- 859 苏州水泥厂工程地质勘察报告, 建筑工程部综合勘察院华东分院, 谢国安, 1958. 10
- 954 苏州建筑陶瓷厂工程地质勘察报告(工程编号 59—175), 建筑工程部综合勘察院华东分院, 陆莲美, 1960. 02
- 962 苏州炼铝厂工程地质勘察报告书(工程编号 60—137), 建筑工程部综合勘察院华东分院, 1960. 07
- 964 苏州闸阀厂工程地质勘察报告书, 建筑工程部综合勘察院华东分院, 宫汝农, 1960. 06
- 967 西垮塘桥工程地质勘察报告[苏州市], 建筑工程部综合勘察院华东分院, 宫汝农, 1960. 07
- 970 苏州陶瓷厂工程地质勘察报告, 建筑工程部综合勘察院华东分院, 王恩荣等, 1960. 04
- 979 江苏吴县阳山西高岭土矿床地质勘探报告书(水文地质部分)[苏州市], 江苏省地质局苏州专署地质队, 陈玉斌, 1960. 03
- 1001 苏州炼铝厂工程地质勘察报告(技勘阶段)(60—1—204), 建筑工程部综合勘察院华东分院, 宫汝农, 1960. 09
- 1002 苏州铸造机械厂工程地质勘察报告, 建筑工程部综合勘察院华东分院, 宫汝农, 1960. 09
- 1052 中华人民共和国水文年鉴 1959 年 第 6 卷 长江流域水文资料 第 21、22 册 太湖区, 江苏省水利厅, 1960. 04
- 1226 苏州冶金机电修造厂铸造车间补充工程地质勘察说明, 建筑工程部非金属矿地质公司直属华东大队, 王恩荣、虞九如, 1961. 10

- 1228 中华人民共和国水文年鉴 1960 年 长江流域水文资料 太湖区, 江苏省水利厅, 1961.01
- 1853 江苏省昆山县吴淞江以北地区农田疏干水文地质普查报告, 江苏省地质水文队, 董文华等, 1965.12
- 2054 苏州市城市及工业供水水文地质勘探报告, 江苏省地质水文队, 1970.11
- 2133 苏州市供水水文地质勘探报告书[苏州市郊、浒墅关、木渎、唯亭], 江苏省建设厅勘察设计院水文地质队, 王育康、陆贵等, 1962.07
- 2912 江苏省吴县善人桥建井报告 [苏州市], 江苏省第四地质队, 顾明哲, 1975.04
- 2913 江苏省吴县石码头建井报告 [苏州市], 江苏省第四地质队, 顾明哲, 1971.06
- 2914 江苏省吴县 4 号工地建井报告 [苏州市], 江苏省第四地质队, 顾明哲, 1978.02
- 3159 无锡幅 H-51-(01) 苏州幅 H-51-(07) 1:20 万区域水文地质普查报告, 江苏省地质局第一水文地质工程地质队, 李钟岩、王樟群等, 1980.04
- 3373 长江三角洲地区江苏省域水文地质工程地质综合评价, [1:50 万], 江苏省地质矿产局第一水文地质工程地质大队, 韦兴星等, 1985.09
- 3403 江苏省南部地下水动态年鉴 (1975—1982 年), 江苏省地质矿产局第一水文地质工程地质大队等, 1984.12
- 3405 张家港地区水文地质工程地质综合勘察报告, 江苏省地质矿产局第一水文地质工程地质大队, 张明等, 1985.12
- 3425 苏南地区抽水蓄能规划选点阶段法海坞电站工程地质勘察报告 [苏州市], 水电部华东勘测设计院, 罗锡龙, 1982.10
- 3560 长江口区开发整治江苏省区域工程地质勘察报告 [南通市、启东市、张家港市], 江苏省地质矿产局第一水文地质工程地质大队, 刘福庆等, 1985.02
- 3595 江苏省南部地下水动态年鉴 (1983—1985 年), 江苏省地质矿产局环境地质总站, 王福臻等, 1986.10
- 3634 长江三角洲地区水文地质工程地质综合评价报告, 江苏省地质矿产局、上海市地质矿产局等, 方家骅等, 1987.04
- 3668 江苏省沿江工业走廊水文地质工程地质环境地质综合评价简要报告, [1:100 万], 江苏省地质矿产局第一水文地质工程地质大队, 卢立志等, 1988.08
- 3680 上海幅 H-51-(08) 启东幅 H-51-(02) 1:20 万区域水文地质普查报告, 上海地质矿产局上海市水文地质工程地质队, 沈新国等, 1987.12
- 3689 江苏省沿江地区国土规划与整治水文地质工程地质环境地质综合评价报告, [1:100 万], 江苏省地质矿产局第一水文地质工程地质大队, 罗祝昌, 1988.06
- 3691 苏州市水文地质工程地质环境地质综合勘察报告 (1:5 万), 江苏省地质矿产局第一水文地质工程地质大队, 余勤等, 1986.12
- 3695 江苏省太湖流域整治水文地质工程地质环境地质综合评价报告, 江苏省地质矿产局第一水文地质工程地质大队, 范志达等, 1988.03
- 3758 江苏省南部地下水动态年鉴 (1986—1988 年), 江苏省地质矿产局环境地质总站, 王福臻, 1989.10
- 3801 苏州市建文包装印刷厂新建区地基勘探报告, 江苏省水利勘测设计院勘测总队, 俞根龙等, 1988.04
- 3832 望虞河口节制闸、抽水站勘探试验报告 [常熟市], 江苏省水利勘测设计院勘测总队, 宋义勤, 1991.05
- 3858 苏州市环境水文地质监测报告 (1982—1986 年), 江苏省地质矿产局第一水文地质工程地质队 苏州环境地质监测站, 张舜葆, 1987.06
- 3982 望虞河江边枢纽工程地质勘察报告 [常熟市], 江苏省水利勘测设计院勘测总队, 丁荣富, 1992.06
- 4014 江苏省沿江工业走廊水文地质工程地质环境地质综合评价报告 (1:20 万), 江苏省地质矿产局第一水文地质工程地质大队, 隋兆显等, 1989.11
- 4050 江苏省常熟常都烤鳊有限公司供水 01 井报告, 安徽岩土工程公司第二工程处, 唐传久, 1993.10
- 4165 常熟城市规划区地下水资源调查评价报告, 江苏省地质工程勘察院等, 顾阿明、徐兴源等, 1993.12
- 4166 江苏省太湖平原地下水资源调查评价报告 [苏州、无锡、常州地区], 江苏省地质工程勘察院、江苏省水文总站, 余勤等, 1993.03
- 4177 江苏省苏州市城市规划区地下水资源评价报告, 江苏省地质环境监测总站等, 缪晓图等, 1994.08
- 4343 常熟市地下水资源调查评价报告, 江苏省地质环境监测总站等, 韩银富、黄晓燕等, 1996.12
- 4344 张家港市地下水资源调查评价报告, 江苏省地质环境监测总站, 梅阿圣等, 1996.08
- 4990 338 省道鹿苑至西昉段养护改善工程建设地质灾害危险性评估报告 [张家港市], 江苏省苏州地质工程勘察院, 金世翔、杨涛, 2004.07
- 4999 江苏常熟发电有限公司扩建工程地质灾害危险性评估报告, 江苏省地质调查研究院, 梅阿圣, 2004.08
- 5003 常熟发电厂二期工程 2×600MW 项目工程建设地质灾害危险性评价报告, 江苏南京工程勘察院, 尹剑飞, 2004.08
- 5004 苏州工业园区华能电厂二期工程地质灾害危险性评估报告 [太仓市], 江苏省地质调查研究院, 陶芸、李后尧, 2004.08
- 5062 江苏省苏州市吴中区地质灾害调查与区划报告, 江苏省地质调查研究院等, 杨林、王平等, 2004.02
- 5239 江苏省苏南地放射性污染调查与评价报告书, 江苏省核工业二七二地质大队, 王跃庚、史天骄等, 2006.07
- 5331 [苏州市]江苏省东山西泾山滑坡工程地质勘察报告, 江苏苏州地质工程勘察院, 赵金勇, 2002.06
- 5343 长江三角洲苏锡常地区环境地质调查评价, 江苏省地质调查研究院, 于军等, 2002.12
- 5371 [苏州市]苏嘉杭高速公路常熟至苏州段工程建设用地地质灾害危险性评估报告, 江苏苏州地质工程勘察院, 赵金勇、张益等, 2003.02
- 5372 [苏州市]沿江开发高等级公路 (苏州段) 工程建设用地地质灾害危险评估报告, 江苏苏州地质工程勘察院, 金世翔、杨涛, 2004.04
- 5373 [苏州市]338 省道鹿苑至西昉段养护改善工程建设地质灾害危险性评估报告, 江苏苏州地质工程勘察院, 金世

- 翔、杨涛, 2004. 07
- 5374 苏锡连接线(苏州西南环-无锡环太湖)工程地质灾害危险评估报告, 江苏苏州地质工程勘察院, 邓晖、金世翔等, 2005. 08
- 5375 苏州市南环快速路东延段(东南环立交-车斜路)工程建设地质灾害危险性评估报告, 江苏苏州地质工程勘察院, 金世翔、邓晖等, 2006. 04
- 5376 [无锡市、苏州市]无锡至张家港高速公路工程建设地质灾害危险性评估报告, 江苏苏州地质工程勘察院, 邓晖、杨涛, 2006. 08
- 5377 [苏州市]204国道苏州段扩建工程建设地质灾害危险性评估报告, 江苏苏州地质工程勘察院, 邓晖、杨涛, 2006. 11
- 5391 [苏州市]华能太仓沿江煤炭储运中心工程地质灾害危险性评估报告, 江苏省地质调查研究院, 高敦涛、陈福春等, 2008. 04
- 5396 [苏州市]常熟市海洋泾引排综合整治工程地质灾害危险性评估报告, 江苏省地质调查研究院, 陶芸、薛宁菊等, 2008. 08
- 5411 [苏州市]张家港株江钢管有限公司年产35万吨油气焊管建设项目地质灾害危险性评估报告, 江苏南京地质工程勘察院, 邵霞萍, 2008. 06
- 5532 [苏州市]常熟市地质灾害调查评价报告, 江苏省地质调查研究院、常熟市国土资源局, 梅阿圣等, 2003. 12
- 5587 [浙江省嘉兴市、苏州市]西气东输二线工程南昌—上海支干线嘉兴—角直(江苏段)地质灾害危险性评估报告, 中国地质环境监测院, 钱庭青等, 2008. 05
- 5667 [苏州市、无锡市]走马塘拓浚延伸工程地质灾害危险性评估报告, 江苏省地质工程勘察院, 陈鹏、钱庭青, 2009. 12
- 5674 [苏州市]昆山市长江引水工程水源厂工程地质灾害危险性评估报告, 江苏省地质工程勘察院, 周国华等, 2009. 10
- 5763 张家港重型装备制造基地重件和件杂码头工程地质灾害危险性评估报告, 江苏省地质工程勘察院, 周国华等, 2010. 04
- 5764 [苏州市]太仓港协鑫发电有限公司五期(2\*1200MW)超超临界发电机组扩建工程地质灾害危险性评估报告, 江苏省地质工程勘察院, 周国华等, 2010. 04
- 5765 [苏州市]大唐吴江汾湖燃机热电联产工程地质灾害危险性评估报告, 江苏省地质工程勘察院, 周国华等, 2010. 04
- 5767 [南通市、苏州市]新建铁路沪通线上海(安亭、四团)至南通段(江苏省段)地质灾害危险性评估报告, 江苏南京地质工程勘察院, 邵霞萍等, 2010. 04
- 5776 [苏州市]常熟高新园中等专业学校新建工程地质灾害危险性评估报告, 江苏省地质工程勘察院, 周国华等, 2010. 05
- 5786 [苏州市]太仓市世纪秀矿泉饮料有限公司矿泉水矿山地质环境保护与治理恢复方案, 江苏省地质调查研究院, 周启钢等, 2010. 08
- 5794 [苏州市]三得利啤酒(昆山)有限公司2号、3号井矿泉水矿山地质环境保护与治理恢复方案, 江苏省地质调查研究院, 周启钢等, 2010. 10
- 5795 苏州小茅山铜铅锌矿矿山地质环境保护与治理恢复方案, 江苏南京地质工程勘察院, 肖亮、顾问, 2010. 10
- 5834 [苏州市]太仓市第三水厂一期工程地质灾害危险性评估报告, 江苏省地质调查研究院, 陶芸、薛宁菊, 2010. 06
- 5841 苏州港张家港港区东沙作业区公用散杂码头工程地质灾害危险性评估报告, 江苏省地质工程勘察院, 周国华等, 2010. 05
- 5852 [苏州市]奇瑞量子汽车有限公司年产15万辆汽车合资项目(迁址建设)地质灾害危险性评估报告, 江苏省地质工程勘察院, 周国华等, 2010. 07
- 5929 [苏州市]太湖流域扩大拦路港、疏浚泖河、斜塘二期工程地质灾害危险性评估报告, 江苏省地质调查研究院, 陶芸等, 2010. 05
- 5939 苏州市轨道交通3号线工程建设地质灾害危险性评估报告, 江苏苏州地质工程勘察院, 金世翔等, 2010. 05
- 5940 苏州市轨道交通4号线及2号线延伸工程建设地质灾害危险性评估报告, 江苏苏州地质工程勘察院, 金世翔等, 2010. 05
- 5959 [苏州市]吴江市区供水第二水厂(一期)工程净水厂项目地质灾害危险性评估报告, 江苏省地质调查研究院, 刘洪, 2011. 02
- 5970 [苏州市]南通经济技术开发区瑞兴路北、星润花园东地块地质灾害危险性评估报告, 江苏南京地质工程勘察院, 肖亮、周明健, 2011. 04
- 5978 [苏州市]太阳山隧道工程建设地质灾害危险性评估报告, 江苏苏州地质工程勘察院, 邓晖、匡俊, 2011. 04
- 6117 江苏省汛期应急调查报告, 江苏省国土资源厅, 陆美兰等, 2001. 12
- 6133 江苏省城市生活垃圾填埋场地质环境调查评价及规划区选址报告, 江苏省地质矿产调查研究所, 徐祖阳等, 2011. 04
- 6239 长江三角洲地区(长江以南)地下水资源与地质灾害调查评价--基岩构造结构模型专题, 江苏省地质调查研究院, 宗开红等, 2004. 06
- 6240 长江三角洲(长江以南)地下水资源与地质灾害调查评价--第四纪沉积结构模型专题报告, 江苏省地质调查研究院、南京地质矿产研究所、上海市地质调查研究院, 余勤等, 2004. 06
- 6247 江苏省矿山地质环境调查与评估报告, 江苏省地质调查研究院, 刘洪、戴罗芳、马秋斌, 2006. 07

- 6261 丰田汽车研发中心(中国)有限公司汽车综合研发项目地质灾害危险性评估报告,江苏省地质工程勘察院,周国华等,2010.12
- 6454 西塘河路改造—沪宁高速下穿通道工程地质详细勘察报告,江苏连云港地质工程勘察院,赵世福,2012.03
- 6459 西塘河路改造—建新桥桥梁工程工程地质详细勘察报告,江苏连云港地质工程勘察院,赵世福,2012.03
- 6468 227省道相城区段(阳澄湖路—凤阳路)快速化改造工程工程地质勘察报告(勘察编号:2010-K-064),江苏连云港地质工程勘察院,王佳健,2010.05
- 6500 友新路高架西侧支路新郭港桥梁工程工程地质详细勘察报告(勘察编号:2012-K-006-1),江苏连云港地质工程勘察院,王佳健,2012.01
- 6501 友新路石湖西路节点工程—驳岸工程工程地质详细勘察报告(勘察编号:2012-K-006-2),江苏连云港地质工程勘察院,王佳健,2012.01
- 6514 25万吨/年高级润滑油及25万吨/年改性沥青项目(一期)岩土工程勘察报告(工程编号:20120330),江苏常州地质工程勘察院,丁绍龙,2012.03
- 6516 隆盈广场岩土工程勘察报告(报告编号:CGK2010104),江苏常州地质工程勘察院,吴云鹤,2010.07
- 6844 长江三角洲地区地面沉降INSAR监测项目成果报告,中国国土资源航空物探遥感中心,王艳、葛大庆、张玲等,2010.12
- 6912 长江三角洲经济区地质环境综合调查评价与区划成果报告,南京地质调查中心,姜月华等,2013.12
- 7064 常熟市虞山镇龙腾片区39号地块三期工程岩土工程勘察报告,江苏常州地质工程勘察院,朱凌昊,2012.04
- 7065 常熟市敬老院岩土工程勘察报告,江苏常州地质工程勘察院,吴云鹤,2012.02
- 7115 2012—2013年江苏省矿山地质环境调查报告,江苏省地质调查研究院,陆华等,2015.02
- 7633 常熟市浅层地热能开发利用前景调查报告,江苏省地质调查研究院,葛讯能、浦军、姚炳魁等,2013.12
- 7669 苏州花岗岩地区天然放射性污染调查与评价项目成果报告,江苏省核工业二七二地质大队,周敏杰、王跃庚、林建勇等,2015.09
- 7702 江苏省主要城市浅层地热能调查评价报告,江苏省地质调查研究院,鄂建、杨露梅、朱明君等,2016.01
- 7720 华东地区矿山环境监测成果报告,江苏省地质调查研究院,苏一鸣、陈晨、詹雅婷等,2015.10
- 7765 长江三角洲地区地面沉降InSAR监测2012年度成果报告,中国国土资源航空物探遥感中心,王艳、李曼、葛大庆等,2015.12
- 7939 新建铁路江苏南沿江城际铁路常州至太仓段工程地质勘察成果验收报告,中铁第4勘察设计院集团有限公司、苏文科集团股份有限公司,李睿、王学剑,2018.09
- 8007 苏州市轨道交通2#线天筑路站岩土工程勘察报告,江苏苏州地质工程勘察院,尤洪升,2007.05
- 8008 苏州市轨道交通1#线南施街站—钟南街站扁铲试验报告,江苏苏州地质工程勘察院,周健,2007.08
- 8009 苏州市轨道交通1#线星塘街站岩土工程勘察报告,江苏苏州地质工程勘察院,华亮,2007.08
- 8010 苏州市轨道交通一号线工程星塘街站~钟南街站区间岩土工程详细勘察报告,江苏苏州地质工程勘察院,华亮,2008.06
- 8012 苏州市轨道交通1#线华池街站岩土工程勘察报告,江苏苏州地质工程勘察院,华亮,2007.09
- 8013 苏州市轨道交通1#线灵天路站岩土工程勘察报告,江苏苏州地质工程勘察院,尤洪昇,2007.09
- 8014 苏州市轨道交通1#线玉山公园站岩土工程勘察报告,江苏苏州地质工程勘察院,尤洪昇,2007.10
- 8015 苏州市轨道交通一号线KA标苏州乐园站—塔园路站区间岩土工程详细勘察报告,江苏苏州地质工程勘察院,郭建强,2004.07
- 8016 苏州市轨道交通一号线工程玉山公园站—苏州乐园站区间岩土工程详细勘察报告,江苏苏州地质工程勘察院,华亮,2008.06
- 8017 苏州市轨道交通一号线KA标苏州乐园站岩土工程补充勘察报告,江苏苏州地质工程勘察院,华亮,2007.10
- 8018 苏州市轨道交通一号线工程华池街站岩土工程详细勘察报告,江苏苏州地质工程勘察院,华亮,2008.03
- 8019 苏州市轨道交通一号线工程南施街站岩土工程详细勘察报告,江苏苏州地质工程勘察院,尤洪升,2008.03
- 8020 苏州市轨道交通一号线工程星湖街站岩土工程详细勘察报告,江苏苏州地质工程勘察院,华亮,2008.03
- 8021 苏州市轨道交通1#线钟南街站抽水试验报告,江苏苏州地质工程勘察院,华亮,2007.08
- 8022 苏州市轨道交通一号线工程星湖街站—南施街站区间岩土工程详细勘察报告,江苏苏州地质工程勘察院,华亮,2008.06
- 8023 苏州市轨道交通一号线KA标扁铲侧胀试验报告,江苏苏州地质工程勘察院,陈雪元,2003.06
- 8024 苏州市轨道交通一号线KA标旁压试验报告,江苏苏州地质工程勘察院,陈雪元,2003.06
- 8025 苏州市轨道交通一号线工程会展中心站岩土工程详细勘察报告,江苏苏州地质工程勘察院,尤洪升,2008.03
- 8026 苏州市轨道交通一号线工程会展中心站—华池街站区间岩土工程详细勘察报告,江苏苏州地质工程勘察院,尤洪升,2008.06
- 8027 晶远光电(苏州)有限公司新建厂区岩土工程勘察报告,苏州市民用建筑设计院有限责任公司,陈跃,2004.08
- 8028 苏州市轨道交通一号线工程滨河路站岩土工程详细勘察报告,江苏苏州地质工程勘察院,尤洪升,2008.03
- 8029 苏州市轨道交通2号、4号线可行性研究阶段岩土工程勘察报告,江苏苏州地质工程勘察院,张锦逾,2006.06
- 8030 苏州市轨道交通一号线工程车辆段及综合基地(运用库、联合车库)岩土工程勘察报告,江苏苏州地质工程勘察院,徐高巍,2009.03
- 8031 苏州市轨道交通一号线KA标试验段三元村站岩土工程勘察报告,江苏苏州地质工程勘察院,华亮,2007.10
- 8032 苏州市轨道交通1#线塔园路站岩土工程补充勘察报告,江苏苏州地质工程勘察院,华亮,2007.10
- 8033 苏州市轨道交通一号线KA标螺旋板载荷试验报告,江苏苏州地质工程勘察院,陈雪元,2003.06

- 8034 苏州市轨道交通一号线 KA 标波速试验报告, 江苏苏州地质工程勘察院, 陈雪元, 2003.06
- 8035 苏州市轨道交通一号线 KA 标抽水试验报告, 江苏苏州地质工程勘察院, 祝武安, 2003.06
- 8036 苏州市轨道交通一号线工程塔园路站-滨河路站区间岩土工程详细勘察报告, 江苏苏州地质工程勘察院, 华亮, 2008.06
- 8037 苏州市轨道交通一号线 KA 标车辆段岩土工程初步勘察报告, 江苏苏州地质工程勘察院, 胡福泉, 2003.06
- 8038 苏州市轨道交通 2#线金民东路站岩土工程勘察报告, 江苏苏州地质工程勘察院, 尤洪升, 2007.05
- 8039 苏州市轨道交通 2#线金民东路站-天筑路站区间岩土工程勘察报告, 江苏苏州地质工程勘察院, 尤洪升, 2007.05
- 8040 吴县农业银行办公大楼岩土工程勘察报告, 苏州东吴建筑设计院勘察队, 2001.08
- 8041 苏州汇盛建设发展有限公司汇盛花园工程地质勘察报告, 镇江市地质勘察工程公司苏州公司, 李彬
- 8042 苏厦房地产开发公司吴中花园岩土工程详细勘察报告, 南京南大岩土工程技术有限公司, 2003.03
- 8043 苏州太湖国家旅游度假区东吴工程建设有限公司厂区岩土工程勘察报告(详细勘察), 南京南大岩土工程技术有限公司, 仲崇洋, 2003.11
- 8044 苏州万丰金属制品有限公司车间、办公楼岩土工程勘察报告(详细勘察), 江苏苏州地质工程勘察院, 2003.10
- 8045 苏州建军纺机配件有限公司新厂区岩土工程勘察报告, 苏州中材非金属矿工业设计研究院有限公司, 解占福, 2005.11
- 8046 苏州长泰特种纤维有限公司二期工程岩土工程勘察报告(详勘阶段), 上海光华勘测设计院有限公司, 黎敏生, 2006.03
- 8047 苏州三德酒店二期客房楼岩土工程勘察报告(详勘阶段), 上海光华勘测设计院有限公司, 黎敏生, 2008.04
- 8048 苏州宏鳞电器仪表成套有限公司一期厂房岩土工程勘察报告, 苏州中材非金属矿工业设计研究院有限公司, 罗星民, 2005.04
- 8049 苏州逸达塑胶有限公司拟建厂房岩土工程勘察报告, 苏州中材非金属矿工业设计研究院有限公司, 罗星民, 2005.03
- 8050 苏州市吴中区木渎镇文昌路 1 号地块岩土工程勘察报告, 苏州中材非金属矿工业设计研究院有限公司, 罗星民, 2005.11
- 8051 苏州徐正包装有限公司新厂区岩土工程勘察报告, 苏州中材非金属矿工业设计研究院有限公司, 姚伟峰, 2004.02
- 8052 苏州市吴中区三和印刷有限公司岩土工程勘察报告, 苏州中材非金属矿工业设计研究院有限公司, 姚伟峰, 2004.02
- 8053 苏州市吴中区横泾镇尧南花苑 15#-20#公寓楼工程岩土工程勘察报告, 苏州中材非金属矿工业设计研究院有限公司, 2004.01
- 8054 苏州吉美服饰有限公司新厂区厂房及附房岩土工程勘察报告, 苏州中材非金属矿工业设计研究院有限公司, 2003.10
- 8055 苏州市轨道交通 1#线金枫路站岩土工程勘察报告, 江苏苏州地质工程勘察院, 尤洪昇, 2007.09
- 8056 苏州市轨道交通 1#线灵天路站-金枫路站区间段岩土工程勘察报告, 江苏苏州地质工程勘察院, 尤洪昇, 2007.09
- 8057 苏州轨道交通 2 号线石湖路站恢复桥梁工程地质勘察报告, 江苏苏州地质工程勘察院, 华亮, 2010.01
- 8058 苏州市轨道交通 1#线汾湖路站-玉山公园站区间岩土工程勘察报告, 江苏苏州地质工程勘察院, 尤洪昇, 2007.10
- 8059 苏州市轨道交通 1#线汾湖路站岩土工程勘察报告, 江苏苏州地质工程勘察院, 尤洪昇, 2007.09
- 8060 苏州市轨道交通 1#线金枫路站-汾湖路区间岩土工程勘察报告, 江苏苏州地质工程勘察院, 尤洪昇, 2007.09
- 8061 苏州市轨道交通 1#线星塘街站 110kv 主变电站岩土工程勘察报告, 江苏苏州地质工程勘察院, 徐高巍, 2008.10
- 8062 苏州市轨道交通二号线车辆段工程可行性阶段岩土工程勘察报告, 江苏苏州地质工程勘察院, 李萌, 2008.06
- 8063 苏州轨道交通 1#线东延段地震安全性评估, 江苏苏州地质工程勘察院, 2007.11
- 8064 苏州轨道交通 1#线华池街站-星湖街站区间岩土工程详细勘察报告, 江苏苏州地质工程勘察院, 华亮, 2007.10
- 8065 苏州市轨道交通 1#线车辆段-灵天路站连接线岩土工程勘察报告, 江苏苏州地质工程勘察院, 尤洪昇, 2007.10
- 8066 苏州市轨道交通 2 号线苏州高速站站岩土工程详细勘察报告, 江苏苏州地质工程勘察院, 崔海军, 2009.04
- 8067 苏州市轨道交通一号线工程车辆段及综合基地岩土工程补充勘察报告, 江苏苏州地质工程勘察院, 尤洪升, 2009.01
- 8068 苏州市轨道交通一号线工程汾湖路站-玉山公园站区间岩土工程施工勘察报告, 江苏苏州地质工程勘察院, 吕海涛, 2009.11
- 8069 苏州轨道交通 2 号线洞泾公园站岩土工程详细勘察报告, 江苏苏州地质工程勘察院, 华亮, 2009.12
- 8070 苏州轨道交通 2 号线旺吴路站恢复桥梁工程地质勘察报告, 江苏苏州地质工程勘察院, 尤洪升, 2010.01
- 8071 苏州轨道 2 号线宝带西路主变电站岩土工程初步勘察报告, 江苏苏州地质工程勘察院, 李彬, 2009.09
- 8072 苏州市轨道交通一号线车辆段办公培训楼、围墙、门卫岩土工程勘察报告, 江苏苏州地质工程勘察院, 崔海军, 2009.06
- 8073 苏州市轨道交通 2 号线穿沪宁城际铁路桥梁工程地质勘察报告, 江苏苏州地质工程勘察院, 孟凡义, 2009.05
- 8074 苏州轨道交通 2 号线宝带西路站岩土工程详细勘察报告, 江苏苏州地质工程勘察院, 尤洪升, 2009.12
- 8075 苏州市吴中区尧南花苑社区服务中心工程岩土工程勘察报告, 苏州中材非金属矿工业设计研究院有限公司, 罗星民, 2005.06

- 8080 苏州市轨道交通 1#线南施街站-钟南街站波速试验报告, 江苏苏州地质工程勘察院, 周健, 2007. 08
- 8169 苏州望亭镇中心商业街岩土工程勘察报告, 苏州市民用建筑设计院有限责任公司, 2005. 08
- 8170 渭塘镇集体资产经营公司中国珍珠城岩土工程勘察报告, 南京南大岩土工程技术有限公司, 孟永清、于红祥, 2005. 02
- 8171 苏州龙鼎置业有限公司苏州国际商业城岩土工程勘察报告, 南京南大岩土工程技术有限公司
- 8172 苏州海发置业有限公司香城国际花园(1号地块)岩土工程勘察报告, 南京南大岩土工程技术有限公司, 陈隙
- 8173 中州精密科技(苏州)有限公司车间岩土工程勘察报告, 苏州市民用建筑设计院有限责任公司, 2006. 02
- 8174 苏州市百容电子有限公司一期工程岩土工程勘察报告, 苏州市民用建筑设计院有限责任公司, 2004. 07
- 8175 苏州市大龙五金有限公司岩土工程勘察报告, 苏州市民用建筑设计院有限责任公司, 2005. 12
- 8176 苏州市协新有限公司拟建车间、办公楼岩土工程勘察报告, 苏州市民用建筑设计院有限责任公司, 2006. 12
- 8177 苏州华亚纺织服饰有限公司“生产车间二、五、七”岩土工程勘察报告, 苏州市民用建筑设计院有限责任公司, 2006. 12
- 8178 苏州立霖合金锻造有限公司新建厂区岩土工程勘察报告, 苏州市民用建筑设计院有限责任公司, 2006. 06
- 8179 苏州大金印刷有限公司二期车间岩土工程勘察报告, 苏州市民用建筑设计院有限责任公司, 2006. 09
- 8180 苏州市柴油机厂有限公司厂房岩土工程勘察报告, 苏州市民用建筑设计院有限责任公司, 2003. 09
- 8181 苏州市海泉电器有限公司新建厂区岩土工程勘察报告, 苏州市民用建筑设计院有限责任公司, 2006. 08
- 8182 苏州赛德门控系统科技有限公司“厂房、办公楼”岩土工程勘察报告, 苏州市民用建筑设计院有限责任公司, 2006. 07
- 8183 苏州市振宇电子有限公司新建厂区岩土工程勘察报告, 苏州市民用建筑设计院有限责任公司, 2006. 06
- 8184 苏州华佳纸制品有限公司新建厂房岩土工程勘察报告, 苏州市民用建筑设计院有限责任公司, 2006. 04
- 8185 苏州大金印刷有限公司新建厂区一期岩土工程勘察报告, 苏州市民用建筑设计院有限责任公司, 2006. 04
- 8186 苏州商品交易市场岩土工程勘察报告, 上海岩土工程勘察设计研究院, 1996. 05
- 8187 苏州丝绸大厦工程地质勘察报告, 江苏苏州地质工程勘察院, 1996. 03
- 8188 苏州工业园区商业启动地块土工勘察报告, 江苏苏州地质工程勘察院, 1996. 03
- 8189 苏州海发置业有限公司香城国际花园(1号地块)岩土工程补充勘察报告, 南京南大岩土工程技术有限公司, 陈隙
- 8190 苏州市申达汽车配件有限公司车间岩土工程勘察报告, 南京南大岩土工程技术有限公司, 2004. 02
- 8191 苏州昶辰金属有限公司新建厂区岩土工程勘察报告, 南京南大岩土工程技术有限公司, 2004. 03
- 8192 苏州相城区欣磊实业有限公司新建厂区岩土工程勘察报告, 南京南大岩土工程技术有限公司, 周春林, 2004. 03
- 8193 苏州特雷卡电缆有限公司新建厂区岩土工程勘察报告, 南京南大岩土工程技术有限公司, 周春林, 2004. 03
- 8194 苏州市新中天置业有限公司中翔商贸城一期工程岩土工程勘察报告, 南京南大岩土工程技术有限公司, 周春林, 2004. 04
- 8195 苏州市良士文化发展有限公司金相城湖滨公寓岩土工程勘察报告, 南京南大岩土工程技术有限公司, 于红祥, 2005. 04
- 8196 苏州上声科技有限公司新建厂区岩土工程勘察报告, 南京南大岩土工程技术有限公司, 2004. 08
- 8197 艾尔发(苏州)科技自动化机械有限公司新建厂区岩土工程勘察报告, 南京南大岩土工程技术有限公司, 蔡普绪, 2004. 05
- 8198 苏州钰航科技有限公司新建厂区岩土工程勘察报告, 南京南大岩土工程技术有限公司, 2004. 05
- 8199 苏州艾克夫电子有限公司新建厂区岩土工程勘察报告, 南京南大岩土工程技术有限公司, 2004. 06
- 8200 苏州市南亚房地产有限公司南亚花园二期岩土工程勘察报告, 南京南大岩土工程技术有限公司, 蔡普绪, 2004. 06
- 8201 苏州市南亚房地产有限公司南亚花园二期岩土工程补充勘察报告, 南京南大岩土工程技术有限公司, 蔡普绪, 2004. 08
- 8202 苏州市相城区国税局综合楼岩土工程勘察报告, 南京南大岩土工程技术有限公司
- 8203 苏州市相城区金澄资产经营有限公司金澄花园河东区岩土工程勘察报告, 苏州东吴建筑设计院有限责任公司, 2004. 11
- 8204 佳乐达纺织机械(苏州)有限公司厂区工程地质勘察报告, 苏州中材非金属矿工业设计研究院有限公司, 刘田建, 2003. 04
- 8205 苏州恒富密封摩擦材料有限公司岩土工程勘察报告书(详细勘察阶段), 苏州东吴建筑设计院, 2003. 11
- 8206 苏州共利电子有限公司生产车间岩土工程勘察报告, 苏州东吴建筑设计院
- 8207 苏州东桥花园宾馆有限公司岩土工程勘察报告, 苏州市民用建筑设计院有限责任公司, 2004. 04
- 8208 苏州东江精密制造有限公司厂房岩土工程勘察报告, 苏州市民用建筑设计院有限责任公司, 2003. 10
- 8209 苏州德鑫滨江花园别墅住宅楼岩土工程勘察报告, 江苏建材地质工程勘察院, 2003. 05
- 8210 苏州华伟达金属制品有限公司新建厂区岩土工程勘察报告, 苏州市民用建筑设计院有限责任公司, 2006. 07
- 8211 苏州益华医院用品有限公司厂房二岩土工程勘察报告, 苏州东吴建筑设计院
- 8212 苏州天亚置业发展有限公司天亚水景城(北区)岩土工程勘察报告, 南京南大岩土工程技术有限公司, 陈雪标, 2004. 07
- 8213 苏州家和房地产开发有限公司家和花园岩土工程勘察报告, 南京南大岩土工程技术有限公司, 仲崇洋, 2004. 12
- 8214 苏州市相城城市建设有限责任公司人才公寓岩土工程勘察报告, 南京南大岩土工程技术有限公司, 2005. 05
- 8215 元和镇房地产开发公司莲园小区社区服务中心大楼岩土工程勘察报告, 南京南大岩土工程技术有限公司,

- 2005.06
- 8216 苏州万濠精密仪器有限公司新建厂区岩土工程勘察报告（详细勘察），南京南大岩土工程技术有限公司，2004.06
- 8217 元和镇房地产开发总公司元和镇唐家安置小区岩土工程勘察报告，南京南大岩土工程技术有限公司，2004.07
- 8218 苏州兰晶电力设备有限公司生产厂房岩土工程勘察报告，南京南大岩土工程技术有限公司，2004.07
- 8219 苏州鼎天实业有限公司生产厂房岩土工程勘察报告，南京南大岩土工程技术有限公司，蔡普绪，2004.08
- 8220 中国工商银行苏州分行相城区支行新大楼岩土工程勘察报告，南京南大岩土工程技术有限公司，2004.09
- 8221 苏州创元房地产开发有限公司黄埭康阳路商贸街岩土工程勘察报告，南京南大岩土工程技术有限公司，周春林，2004.12
- 8222 苏州嘉乐威企业发展有限公司新建厂区岩土工程勘察报告，苏州市民用建筑设计院有限责任公司，2005.09
- 8223 苏州市欣泰机电五金制品厂新建厂区岩土工程勘察报告，苏州市民用建筑设计院有限责任公司，2005.12
- 8224 华联针织厂房、综合楼岩土工程勘察报告，苏州市民用建筑设计院有限责任公司，2005.02
- 8225 苏州元鼎精密科技有限公司新建厂区岩土工程勘察报告，南京南大岩土工程技术有限公司，2004.06
- 8226 苏州市相城经济开发区资产经营管理有限公司新建厂区岩土工程勘察报告，南京南大岩土工程技术有限公司，仲崇洋、孟永清，2004.06
- 8227 苏州市苏荣电气有限公司厂房岩土工程勘察报告，浙江省工程勘察院，2005.05
- 8228 苏州市相城区望亭镇集体资产经营公司配套用房岩土工程勘察报告，浙江省工程勘察院，2005.06
- 8229 苏州市格朗斯服饰有限公司车间岩土工程勘察报告，江苏建材地质工程勘察院，2005.06
- 8230 苏州福航物流投资有限公司新建厂区岩土工程勘察报告，苏州市民用建筑设计院有限责任公司，2005.03
- 8231 苏州复辉照明有限公司拟建车间岩土工程勘察报告，苏州市民用建筑设计院有限责任公司，2005.05
- 8232 苏州得益工贸有限公司车间、专家楼、辅房岩土工程勘察报告，苏州市民用建筑设计院有限责任公司，2005.01
- 8233 苏州市奋达数控拉伸机械有限公司厂区岩土工程勘察报告，苏州市民用建筑设计院有限责任公司，2005.08
- 8234 苏州明邦塑胶机械有限公司拟建车间岩土工程勘察报告，苏州市民用建筑设计院有限责任公司，2005.08
- 8235 苏州市相城区心琦服饰有限公司新建厂区岩土工程勘察报告，苏州市民用建筑设计院有限责任公司，2005.08
- 8236 苏州道森流体压力控制有限公司（2#车间、办公楼）岩土工程勘察报告，苏州市民用建筑设计院有限责任公司，2005.06
- 8237 苏州市新华亿纺织有限公司办公楼岩土工程勘察报告，苏州市民用建筑设计院有限责任公司，2005.10
- 8238 苏州苏食肉品有限公司新建厂区岩土工程勘察报告，苏州市民用建筑设计院有限责任公司，2005.11
- 8239 江苏新苏化纤有限公司单层仓库岩土工程勘察报告，苏州东吴建筑设计院有限责任公司，2005.07
- 8240 苏州共利电子有限公司配套用房岩土工程勘察报告，苏州东吴建筑设计院有限责任公司
- 8241 苏州市奇林合金模具有限公司新建厂区岩土工程勘察报告，苏州东吴建筑设计院有限责任公司
- 8242 四海彩印包装（苏州）有限公司厂房扩建岩土工程勘察报告，苏州东吴建筑设计院有限责任公司
- 8243 苏州康柏利工贸有限公司新建厂区岩土工程勘察报告，苏州东吴建筑设计院有限责任公司，2005.12
- 8244 苏州黄桥镇集体资产经营公司相城区黄桥镇社区服务中心岩土工程勘察报告，南京南大岩土工程技术有限公司，周春林，2005.03
- 8245 苏州天盈针织有限公司仓库、办公楼岩土工程勘察报告，苏州市民用建筑设计院有限责任公司，2005.02
- 8246 江苏华源交通工程有限公司苏州分公司生产厂房岩土工程勘察报告，苏州市民用建筑设计院有限责任公司，2005.02
- 8247 苏州荣利工贸有限公司厂区岩土工程勘察报告，南京南大岩土工程技术有限公司，2005.06
- 8248 苏州和盛实业有限公司新建厂区（一期工程）岩土工程勘察报告，南京南大岩土工程技术有限公司，仲崇洋，2005.07
- 8249 苏州市通盛房屋开发有限公司雅韵花园岩土工程勘察报告，南京南大岩土工程技术有限公司，于红祥，2005.10
- 8250 万利凌峰精密机械有限公司新建厂房岩土工程勘察报告（详细勘察），中国化学工程南京岩土工程公司，2007.01
- 8251 苏州汇海燃料有限公司岩土工程勘察报告，苏州市民用建筑设计院有限责任公司，2005.03
- 8252 苏州东桥花园宾馆有限公司客房主楼、客房附楼、公寓岩土工程勘察报告，苏州市民用建筑设计院有限责任公司，2005.05
- 8253 力进流体控制（苏州）有限公司厂房（一期）工程地质勘察报告（详勘），苏州中材非金属矿工业设计研究院有限公司，胡卫华，2003.03
- 8254 苏州百佳德机械电子有限公司厂区岩土工程勘察报告，苏州市民用建筑设计院有限责任公司，2004.07
- 8255 苏州昌宏冷拉型钢有限公司车间岩土工程勘察报告，苏州市民用建筑设计院有限责任公司，2004.09
- 8256 苏州创新五金标准厂房岩土工程勘察报告，苏州市民用建筑设计院有限责任公司，2003.09
- 8257 苏州市相城区阳澄湖康复中心岩土工程勘察报告（详细勘察），化工部徐州地质工程勘察院，汤庆涛，2005.04
- 8258 苏州蔺成草制品有限公司新建厂区岩土工程勘察报告，苏州市民用建筑设计院有限责任公司，2006.11
- 8259 朝阳工业坊一期岩土工程勘察报告（详勘阶段），上海光华勘测设计院有限公司，2007.03
- 8260 盖奇（苏州）纺织有限公司厂区岩土工程详细勘察报告，南京南大岩土工程技术有限公司，2003.07
- 8261 华山电子（苏州）有限公司工程岩土工程勘察报告（详勘），上海海洋地质调查局地质勘察工程公司，2004.10
- 8262 苏州恒祥电器有限公司厂区岩土工程勘察报告，南京南大岩土工程技术有限公司，2003.09
- 8263 苏州华尔鸿针织制造有限公司太平聚金工业坊厂房岩土工程勘察报告，苏州市民用建筑设计院有限责任公司，2004.11



- 8264 苏州济丰石东包装纸业新厂区岩土工程勘察报告, 苏州中材非金属矿工业设计研究院有限公司, 姚伟峰, 2005. 01
- 8265 苏州派克顿科技有限公司厂区岩土工程勘察报告, 南京南大岩土工程技术有限公司, 2003. 09
- 8266 苏州圣意马服饰有限公司岩土工程勘察报告, 冶金部华东勘察基础工程总公司, 2003. 10
- 8267 苏州胜昊电炉有限公司厂房岩土工程勘察报告书(详细勘察阶段), 苏州东吴建筑设计院, 2003. 04
- 8268 苏州世达汽车零部件有限公司厂区岩土工程详细勘察报告, 南京南大岩土工程技术有限公司, 朱曰庠, 2003. 05
- 8269 苏州市北桥宏宝莱家具厂恒丰沙发材料有限责任公司厂房岩土工程勘察报告(详勘阶段), 上海光华勘测设计院有限公司, 2007. 03
- 8270 苏州市北桥伊斯曼、天顺家具厂厂房岩土工程勘察报告(详勘阶段), 上海光华勘测设计院有限公司, 2007. 02
- 8271 苏州市贝科德电气有限公司二期厂房岩土工程勘察报告(详勘阶段), 上海光华勘测设计院有限公司, 2007. 04
- 8272 苏州市敦豪有限公司车间、办公楼岩土工程勘察报告, 苏州市民用建筑设计院有限责任公司, 2004. 02
- 8273 苏州市繁兴金属有限公司厂房岩土工程勘察报告, 苏州市民用建筑设计院有限责任公司, 2003. 12
- 8274 苏州市恒泰塑料电器厂厂区岩土工程勘察报告, 苏州市民用建筑设计院有限责任公司, 2004. 02
- 8275 苏州市鸿通电子科技有限公司厂房、办公楼等岩土工程勘察报告, 苏州市民用建筑设计院有限责任公司, 2004. 04
- 8276 苏州市华昌科技纺织有限公司厂房、办公楼岩土工程勘察报告, 苏州市民用建筑设计院有限责任公司, 2003. 08
- 8277 苏州市嘉成实业有限公司厂区岩土工程勘察报告, 苏州市民用建筑设计院有限责任公司, 2006. 08
- 8278 苏州市锦湖针织制衣有限公司厂区岩土工程勘察报告, 苏州市民用建筑设计院有限责任公司, 2004. 05
- 8279 苏州市锦翔化工设备制造有限公司厂房岩土工程详细勘察报告, 镇江市勘察工程总公司, 2002. 11
- 8280 苏州市相城区北桥新时代家私厂厂区苏州市相城区北桥新丰源家私厂厂区岩土工程勘察报告, 上海光华勘测设计院有限公司, 2007. 06
- 8281 苏州市长盈针纺织有限公司岩土工程勘察报告, 苏州市民用建筑设计院有限责任公司, 2004. 03
- 8282 苏州市锦宇金属制品有限公司岩土工程勘察报告, 上海光华勘测设计院有限公司, 2007. 01
- 8283 苏州市居广居机电五金有限公司拟建厂房岩土工程勘察报告, 苏州市民用建筑设计院有限责任公司, 2004. 10
- 8284 苏州市立昌塑胶电器厂生产车间岩土工程勘察报告, 苏州市民用建筑设计院有限责任公司, 2004. 02
- 8285 苏州市梁燕酒业有限公司厂房、办公楼岩土工程勘察报告, 苏州市民用建筑设计院有限责任公司, 2003. 07
- 8286 苏州市龙鼎金属制造有限公司厂房岩土工程勘察报告, 苏州市民用建筑设计院有限责任公司, 2003. 09
- 8287 苏州市美迪家俱有限公司厂房岩土工程勘察报告, 苏州东吴建筑设计院, 2003. 08
- 8288 苏州市飘一服饰有限公司生产用房工程地质勘察报告, 苏州非金属矿工业设计研究院, 胡卫华, 2002. 10
- 8289 苏州市气象科技服务综合楼岩土工程勘察报告, 中非地质工程勘查研究院, 杨风辰, 2005. 08
- 8290 苏州市三协纺织印染有限公司新建厂区岩土工程勘察报告, 苏州市民用建筑设计院有限责任公司, 2003. 11
- 8291 苏州市顺新包装材料材料有限公司厂房、办公楼岩土工程勘察报告, 苏州市民用建筑设计院有限责任公司, 2003. 11
- 8292 苏州市顺鑫工业投资有限公司车间、配套用房岩土工程勘察报告, 苏州市民用建筑设计院有限责任公司, 2004. 01
- 8293 苏州市相城区北桥爱尔百兰、天利家具厂厂房岩土工程勘察报告, 上海光华勘测设计院有限公司, 2006. 11
- 8294 苏州市相城区北桥君来福家具厂厂区苏州市相城区北桥家乐佳家具厂厂区岩土工程勘察报告, 上海光华勘测设计院有限公司, 2007. 05
- 8295 苏州市相城区北桥欧迪亚家私厂厂房苏州市相城区北桥灵委家私厂厂房岩土工程勘察报告, 上海光华勘测设计院有限公司, 2007. 05
- 8320 苏锡常地区水土地质环境监测成果汇总集成与评价报告, 江苏省地质调查研究院, 廖启林、朱伯万、金洋、潘永敏、徐慧珍、杨楠等, 2012. 09
- 8337 江苏省 2018 年度重要地质灾害隐患点调查评价报告, 江苏省地质调查研究院、江苏省国土资源厅地质灾害应急指导技术中心, 理继红、刘宝生、张纪星、陈刚、李明、王亚山等, 2018. 12
- 8341 苏州市轨道交通 2#、4#线火车站站岩土工程勘察报告, 江苏苏州地质工程勘察院, 尤洪升, 2006. 11
- 8343 苏州市轨道交通一号线 KA 标试验段(滨河路站~三元村站)线路段岩土工程勘察报告, 江苏苏州地质工程勘察院, 华亮, 2007. 10
- 8506 江苏省突发性地质灾害监测预警示范工程成果报告, 江苏省地质调查研究院, 李明、王亚山、李伟、宋京雷、张纪星、刘宝生等, 2018. 12
- 8508 高淳至宣城高速公路江苏段 GX-1 施工标段 施工图设计(K0+999.370~K8+100.000)工程地质勘察报告, 中设设计集团股份有限公司, 张建涛, 2019. 07
- 8509 高淳至宣城高速公路江苏段 GX-2 施工标段 施工图设计(K8+100.000~K20+350.835)工程地质勘察报告, 中设设计集团股份有限公司, 张建涛, 2019. 07
- 8741 苏州市相城区北桥威尔乐斯沙发厂、金苑家具装饰厂厂区工程岩土工程勘察报告, 上海光华勘测设计院有限公司, 2007. 03
- 8742 苏州市相城区国际服装城开发有限公司中国国际服装城岩土工程勘察报告(勘察编号: 2003-S048-5), 南京南大岩土工程技术有限公司, 周春林, 2003. 10
- 8743 苏州市相城区国际服装城开发有限公司中国国际服装城岩土工程勘察报告(勘察编号: 2003-S048-2), 南京南大岩土工程技术有限公司, 周春林, 2003. 07
- 8744 苏州市相城区国际服装城开发有限公司中国国际服装城岩土工程勘察报告(勘察编号: 2003-S048-3), 南京南大岩土工程技术有限公司, 周春林, 2003. 07



- 8745 苏州市相城区陆慕美雅馨家私厂厂区岩土工程勘察报告, 上海光华勘测设计院有限公司, 2007.05
- 8746 苏州市相城区陆慕情人岛家具厂厂区岩土工程勘察报告, 上海光华勘测设计院有限公司, 2007.05
- 8747 苏州市相城区水产养殖总场白荡小区岩土工程勘察报告, 南京南大岩土工程技术有限公司, 仲崇洋, 2004.02
- 8748 苏州市相城区顺隆包装有限公司厂房、办公楼岩土工程详细勘察报告, 南京南大岩土工程技术有限公司, 2003.05
- 8749 渭塘镇创新工业园二区(新天地工业园)岩土工程详细勘察报告, 南京南大岩土工程技术有限公司, 2003.04
- 8750 苏州天丽塑胶科技有限公司车间、仓库、综合楼岩土工程勘察报告, 苏州市民用建筑设计院有限责任公司, 周亮, 2003.11
- 8751 苏州相城区速达土方有限公司新建厂区岩土工程勘察报告, 南京南大岩土工程技术有限公司, 徐鑫, 2003.11
- 8752 元和镇房地产开发总公司夏圩村居住区岩土工程勘察报告, 南京南大岩土工程技术有限公司, 仲崇洋, 2003.09
- 8753 苏州新华通印花有限公司(相城区)厂房岩土工程勘察报告, 苏州市民用建筑设计院有限责任公司, 陈跃, 2004.01
- 8754 苏州鑫利不锈钢制品有限公司厂房、办公楼、辅房岩土工程勘察报告, 苏州市民用建筑设计院有限责任公司, 周亮, 2004.03
- 8755 苏州兴泰家具有限公司厂区工程苏州市天海家具有限公司厂区工程岩土工程勘察报告, 上海光华勘测设计院有限公司, 2006.06
- 8756 苏州亚房塑胶制品有限公司厂房岩土工程勘察报告, 苏州东吴建筑设计院, 祝文翔, 2003.09
- 8757 苏州亿达实业有限公司厂房岩土工程详细勘察报告, 南京南大岩土工程技术有限公司, 徐鑫, 2003.06
- 8758 苏州永春塑胶五金有限公司厂房、辅房岩土工程勘察报告, 苏州市民用建筑设计院有限责任公司, 陈跃, 2004.05
- 8759 苏州中创铝业有限公司厂区岩土工程勘察报告, 南京南大岩土工程技术有限公司, 徐鑫, 2003.03
- 8760 苏州中海铝制品制造有限公司新厂区岩土工程勘察报告, 苏州中材非金属矿工业设计研究院有限公司, 罗星民, 2005.06
- 8761 苏州中翔房地产开发有限公司中翔商贸城岩土工程勘察报告, 南京南大岩土工程技术有限公司, 周春林, 2003.08
- 8762 苏州中欣纸塑有限公司新建车间岩土工程勘察报告, 上海光华勘测设计院有限公司, 陆东升, 2007.05
- 8764 威迅科技(苏州)有限公司宿舍楼岩土工程勘察报告, 苏州市民用建筑设计院有限责任公司, 陈跃, 2004.05
- 8768 相城区北桥家和家具厂、陆慕家和家私厂厂区工程岩土工程勘察报告, 上海光华勘测设计院有限公司, 2007.07
- 8769 苏州市相城城市建设有限责任公司相城区拆迁安置小区一期(东片)岩土工程勘察报告, 南京南大岩土工程技术有限公司, 周春林, 2003.10
- 8770 苏州市相城城市建设有限责任公司相城区拆迁安置小区一期(西片)岩土工程勘察报告, 南京南大岩土工程技术有限公司, 周春林, 2003.11
- 8771 苏州市相城城市建设有限责任公司相城区拆迁安置小区一期(中片)岩土工程勘察报告, 南京南大岩土工程技术有限公司, 徐鑫, 2003.11
- 8772 苏州美佳饲料有限公司厂房、办公楼岩土工程勘察报告, 苏州东吴建筑设计院, 祝文翔, 2003.06
- 8773 苏州市恒吉化纤有限公司新建厂房岩土工程勘察报告, 南京南大岩土工程技术有限公司, 徐鑫, 2003.12
- 8774 苏州祎顺塑胶五金有限公司厂房岩土工程勘察报告, 南京南大岩土工程技术有限公司, 陈隙, 2003.12
- 8775 相城区黎明红木家具厂新建厂房岩土工程勘察报告, 苏州中材非金属矿工业设计研究院有限公司, 姚伟峰, 2004.07
- 8776 南亚国际会展中心宾馆二期工程岩土工程详细勘察报告, 南京南大岩土工程技术有限公司, 徐鑫, 2003.03
- 8777 相城区渭塘安居房开发有限公司安居小区岩土工程详细勘察报告, 南京南大岩土工程技术有限公司, 徐鑫, 2003.03
- 8778 元和镇房地产开发公司中心村三、四期工程岩土工程详细勘察报告, 南京南大岩土工程技术有限公司, 周春林, 2003.04
- 8779 苏州市相城区元和房地产开发总公司欧风新天地岩土工程勘察报告(勘察编号:2003-S137), 南京南大岩土工程技术有限公司, 周春林, 2003.12
- 8780 苏州市相城区元和房地产开发总公司欧风新天地岩土工程勘察报告(勘察编号:2003-S137-1), 南京南大岩土工程技术有限公司, 周春林, 2004.02
- 8781 英曼医疗电子(苏州)有限公司车间岩土工程勘察报告, 上海光华勘测设计院有限公司, 陆东升, 2006.10
- 8795 溧阳至宁德公路江苏段施工图设计 LN-LY1 施工标段(K3+000.000~K10+400.000)全长7.4公里工程地质勘察报告, 中设设计集团股份有限公司, 朱保坤、文??, 2018.05
- 8796 溧阳至宁德公路江苏段施工图设计 LN-LY2 施工标段(K10+400.000~K26+724.531)全长16.324公里工程地质勘察报告, 中设设计集团股份有限公司, 朱保坤、文??, 2018.05
- 8799 苏南现代化建设示范区1:5万环境地质调查成果报告, 中国地质调查局南京地质调查中心, 葛伟亚、陈火根、贾军元、常晓军、许书刚、邢怀学等, 2019.12
- 8805 元和镇房地产开发公司中心村三、四期工程岩土工程详细勘察报告, 南京南大岩土工程技术有限公司, 周喜中, 2003.04
- 8806 元和镇房地产开发总公司夏圩村居住区岩土工程勘察报告(详细勘察), 南京南大岩土工程技术有限公司, 仲崇洋, 2003.11
- 8807 元和镇农贸市场岩土工程详细勘察报告, 镇江市勘察工程总公司, 李彬, 2002.11

- 8828 苏州市北桥开关附件有限公司庄基村社区服务中心二期工程岩土工程勘察报告(详细勘察),南京南大岩土工程技术有限公司,陈嵘,2003.12
- 9224 江苏省低山丘陵区、隐伏岩溶区 1:5 万地质灾害详细调查项目成果报告,江苏省地质调查研究院,陈刚、郝社锋、王亚山、张振国、蒋波、喻永祥[等],2021.05
- 9541 江苏省重点地区地质灾害应急快速处置研究成果报告,江苏省地质勘查技术院,郭炳跃、咸玉建、王桂春、戴俊成、杨庆峰、杨雪松[等],2020.12
- 9543 苏南地区岩溶地质生态环境调查评价报告,江苏省地质调查研究院,车增光、郭慧、王文庆、刘玲、陶芸、陈刚[等],2017.08
- 9754 江苏省 2019 年度重要地质灾害隐患点调查评价报告,江苏省地质调查研究院,理继红、张纪星、李明、张振国、陈刚、王亚山[等],2020.01
- 9918 苏州市地质资源环境调查报告,江苏省地质调查研究院,武鑫、唐鑫、龚亚兵、吴曙亮、华明、刘玮晶[等],2020.11
- 10254 吴江区地质资源环境调查报告,江苏省地质调查研究院,刘明遥、武鑫、刘玮晶、张其琪、吴曙亮、张丽[等],2020.12
- 10582 太仓市地质资源环境调查报告,江苏省地质调查研究院,龚亚兵、张其琪、华明、刘明遥、郭慧、张丽[等],2021.01
- 10584 张家港市地质资源环境调查报告,江苏省地质调查研究院,杨露梅、徐宏婷、龚亚兵、张其琪、顾春生、周强[等],2021.01
- 10585 常熟市地质资源环境调查报告,江苏省地质调查研究院,杨露梅、周强、龚亚兵、张其琪、闵望、张硕[等],2021.01
- 11300 昆山市地质资源环境调查报告,江苏省地质调查研究院,刘玮晶、郭慧、张其琪、许书刚、张丽、杨露梅[等],2020.11

## 地球物理、地球化学及遥感地质

- 560 苏州地区物探工作简报[磁法],江苏省冶金工业局地质勘探总队物探队五分队,林祥呈,1958.11
- 604 1958 年工作成果报告[综合物探,靖江市、南通市,无锡、常州、苏州地区],地质部华东石油物探大队,黄绪德等,1959.02
- 810 无锡一带常熟一带煤田普查物探工作结果报告[电法],江苏省地质矿产局物探大队 202 队,编者不详,1960.02
- 911 江苏省苏南、浙江省浙北肖绍宁、金衢地区工作结果报告[1:20 万、1:50 万,重力],华东石油物探大队重力分队,张曼珠,1960.02
- 1088 太湖地区航空物探初步报告[1:10 万、1:20 万],地质部航测大队 902 队,董美莉等,1961.03
- 1090 江苏平原地区航空磁测结果报告[1:20 万,淮安市,盐城、扬州、泰州、南通、无锡、苏州地区],地质部 904 航测队,杨华、乔永信等,1960.10
- 1196 常熟王庄物探工作报告[电法],江苏省苏州专区地质队物探分队,凌连福,1961.02
- 1218 苏南东部地区电测深工作成果报告[1:20 万,无锡、常州、苏州地区],华东石油物探大队电法二队,郑福盛等,1960.12
- 1232 江苏南部镇江、苏州专区一带水化学分散流工作报告,江苏省地质局地球物理探矿大队 401 队,丁盛典,1961.12
- 1390 吴县光福地区煤田物探普查工作报告[电法,苏州市],江苏省地质局物探大队 209 队,郁浩,1960.10
- 1411 祝塘一梅村地区 1959 年度电法勘探说明书附件[1:5 万,无锡、江阴、常熟三市],江苏省煤炭工业局地质勘探管理处 171 队电法队,李世煊,1959.12
- 1455 江苏省吴县青山一小茅山物化探工作简报[苏州市],江苏省苏州专区地质队综合普查分队,凌连福等,1961.12
- 1457 江苏省吴县磁力异常点检查地质报告[苏州市],江苏省苏州专区地质普查队,王道修等,1962.07
- 1538 江苏吴县稀散元素详细普查物探工作结果报告[电法,苏州市],江苏省地质局物探大队 202 队,郁浩等,1963.01
- 1539 江苏省吴县阳山高岭土矿普查物探工作结果报告[综合物探,苏州市],江苏省地质局物探大队 202 队,郁浩,1963.01
- 1543 江苏省吴县青山铅锌矿及西迹山黄铁矿详查物探工作结果报告[电法,苏州市],江苏省地质局物探大队 202 队,郁浩等,1963.01
- 1580 江苏吴县善人桥一光福一带多金属矿普查物化探工作中间报告(善人桥工区部分)[苏州市],江苏省地质局物探大队 202 分队,丁盛兴等,1963.04
- 1593 吴县三和里、铜井山地区金属矿详查物探工作结果报告[物化探,苏州市],江苏省地质局物探大队 202 队,邵文杰等,1963.10
- 1702 江苏省吴县铁山区充电法工作简报[苏州市],江苏省地质局物探队 202 队,孟永良,1964.11
- 1704 江苏省吴县花岗岩地区稀散元素普查物探工作总结报告[综合物探,苏州市],江苏省地质局物探队 202 队,丁盛典、姜志祥、郁浩,1964.08
- 1761 江苏省吴县普查工区多金属矿物化探普查成果报告[苏州市],江苏省地质局物化探大队 202 队,郁浩等,1964.11
- 1903 江苏省吴县西迹山黄铁矿矿区铁山地物探验证工作评价报告[苏州市],化工部第一地质队,洪光荣,1965.12
- 2157 苏州地区航、地磁异常检查验证登记表,江苏省地质局第四地质队,1972.08
- 1988 苏州西山地区电法勘探工作总结,华东煤田地质勘探局物探队电法三队,编者不详,1969.12
- 2005 常熟煤田第一普查区地震勘探文字说明,江苏省煤炭地质勘探团物探营,编者不详,1970.07

- 2032 苏州物探工作简报[综合物探], 江苏省地质矿产局物化探大队, 姜志祥, 1970.10
- 2033 常熟北门李家桥—福山镇电测深工作简报, 江苏省地质局物探队, 徐士贵, 1969.09
- 2112 江苏省沙洲县周家桥磁异常详查简报[张家港市], 华东冶金地质勘探公司 814 队, 编者不详, 1970.11
- 2117 江苏省苏州市外跨塘地区磁测详查工作简报[综合物探], 华东冶金地质勘探公司 814 队, 编者不详, 1970.12
- 2154 江苏省常熟练塘、沙洲塘桥煤田物探工作报告[常熟市、张家港市, 电法], 江苏省地质局物探队, 编者不详, 1972.04
- 2459 苏州地区磁测工作成果报告, 江苏省地质局物探队, 孟凡睿、张森增, 1973.05
- 2560 江苏省吴县望亭—东渚工区磁法普查工作成果报告 [苏州市], 江苏省地质局物探队, 张森增, 1973.07
- 2572 上海安用工区地震勘探工作报告;附:常熟—太仓地区地震试验, 江苏省第六物探大队 646 队, 林庆余, 1974.08
- 2583 苏州光福—潭山 1973 年物探工作总结报告[物化探], 江苏省地质局物探大队, 孟凡睿、张森增, 1974.08
- 2630 江苏省沙洲县塘桥地区电法详查报告(文字说明书)[张家港市], 江苏省煤田地质物探测量队, 薛汉臣、吴家树, 1975.01
- 2699 江苏省沙洲县沙洲地区电法详查报告[张家港市], 江苏省煤田地质物探测量队电法一队, 薛汉臣, 1975.07
- 2956 1977 年江苏省常州—苏州地区航空磁测成果报告[1:2.5 万], 冶金部物探公司航测大队, 张旭梧等, 1978.01
- 2964 江苏省苏州北部地区航空物探结果报告[1:5 万], 浙江省物探大队航测队, 李忠民等, 1975.11
- 3022 江苏省无锡、常熟县张泾桥、嵩山区电法普查报告[1:5 万], 江苏省煤田地质物探测量队电法二队, 吴家树等, 1979.12
- 3024 江苏省吴县东山地区电法普查报告[1:5 万, 苏州市], 江苏省煤田地质物探测量队电法二队, 廖永芳等, 1978.09
- 3025 江苏省无锡—常熟县顾山福山地区电法普、详查报告[1:5 万], 江苏省煤田地质物探测量队, 吴家树等, 1977.12
- 3183 苏南地区卫星象片地质构造解译报告, 江苏省地质矿产局地质综合研究队, 严刚, 1981.12
- 3204 江苏省沙洲县合兴、兆丰地区电法普查报告[1:5 万, 张家港市], 江苏省煤田地质物探测量队, 吴家树等, 1982.11
- 3234 江苏省吴县望亭地区电法普查报告[1:5 万, 苏州市], 江苏省煤田地质物探测量队, 廖永芳等, 1981.09
- 3463 长江下游(南京—长江口)河道演变遥感调查报告, 江苏省地质矿产局地质矿产研究所, 陈乐平、黄家柱, 1986.06
- 3492 太湖流域围湖遥感调查报告[1:20 万], 江苏省地质矿产局地质矿产研究所, 严刚, 1986.06
- 3519 苏州西部地区测汞工作成果报告[苏州市], 江苏省地质矿产局物化探大队五分队, 刘万青, 1986.12
- 3521 江苏省常熟县梅李地区物探(重、磁、电法)普查报告, 江苏省煤田地质物探测量队, 吴春福等, 1986.06
- 3572 太湖湖域浅层剖面测量踏勘工作成果报告[电法], 江苏省地矿产局物化探大队, 戴康明等, 1988.03
- 3573 江苏中部地区高精度航空磁测成果报告[1:20 万], 地矿部航空物探总队航空物探遥感中心成果部, 李占奎, 1987.08
- 3742 江苏省苏州市迁里矿区钻孔原生晕成果报告, 地质矿产部第一综合物探大队, 梅占魁等, 1989.06
- 3813 1990 年频率测深工作总结报告[南京、苏州、徐州地区], 江苏省地质矿产局地球物理化学探矿大队三分队, 唐国才等, 1991.03
- 3818 苏州地区航空磁力测量成果报告[1:2.5 万], 地矿部航空物探遥感中心, 许振湖等, 1989.06
- 3819 江苏省苏州地区高精度航空磁力测量生产报告[1:2.5 万], 地矿部航空物探遥感中心 905 队, 王力军, 1988.09
- 3827 江苏省苏州西部地区 1:5 万重力测量工作报告, 江苏省地质矿产局物化探大队, 贾学天、孙居亮, 1990.05
- 3866 江苏省苏州西部官桥工区 1:1 万重力测量工作成果报告, 江苏省地质矿产局物化探大队四分队, 付俊仕、王敦海, 1991.05
- 3867 江苏省苏州西部迁里工区高精度磁测普查报告, 江苏省地质矿产局物化探大队三分队, 陆凤鸣等, 1990.06
- 3868 长江口南支水域浅地层剖面测量报告(1984~1987)[电法, 苏州市], 江苏省地质矿产局地球物理化学探矿大队, 李宏建等, 1988.12
- 4006 江苏省苏州西部测区物化探工作报告[苏州市], 中国有色总公司华东地质勘探公司 814 队, 梁如洗、李金裕、牟广仕, 1986.12
- 4052 江苏省常熟常都烤鳗场找水地震勘查报告, 江苏省地质矿产局物化探大队, 江仲才等, 1993.04
- 4718 1958 年磁法工作报告[1:20 万, 无锡、苏州地区], 地质部华东石油物探大队磁法一队, 李伟涛, 1959.01
- 5177 我国东部地区地球化学块体内矿产资源潜力预测项目成果报告(江苏部分), 江苏省地质调查研究院, 吴新民等, 2001.03
- 6209 江苏省 1/25 万多目标区域地球化学调查报告, 江苏省地质调查研究院, 廖启林等, 2007.10
- 6245 江苏省国土资源遥感综合调查项目成果报告、江苏省国土资源遥感综合调查项目工作报告、江苏省国土资源遥感综合调查课题成果报告, 江苏省遥感中心, 高峰、戴锦芳、朱志远等, 2001.03
- 7638 江苏无锡地区多目标地球化学调查成果报告, 中国地质科学院地球物理地球化学勘查研究所, 刘飞、彭敏、李括等, 2016.12
- 7677 江苏省矿产资源开发环境遥感监测成果报告, 江苏省地质调查研究院, 苏一鸣、崔艳梅、詹雅婷等, 2016.09
- 7812 东部沿海地区国土遥感综合调查子项目 2015 年成果报告, 江苏省地质调查研究院, 朱叶飞、詹雅婷、崔艳梅等, 2017.10

## 地质科学研究

- 197 苏南煤产地资料汇编, 江苏省重工业厅重工处, 1958.03

- 568 苏州专区矿产分布图说明书[1:10万], 苏州地质队, 1959.03
- 620 河北山东江苏山西的铁矿, 北支重要矿物资源第1次调查队, 1938.05
- 669 江苏省浙江省矿产资源, 参谋本部, 1941.02
- 728 苏南煤田地质资料汇编, 江苏省煤炭局, 1959.07
- 814 苏州石英砂岩时代问题, 南京大学, 方一亭、张宗瑶等, 1960.01
- 1135 苏南地区乌桐系沉积特征时代问题及沉积矿产科报告, [综合矿产], 江苏省煤炭局171队等, 何锡麟等, 1959.11
- 1252 吴县光福木渎一带水化学分散流异常详查金属量测量及原生晕试验工作报告, 江苏省地质局物探队, 丁盛典, 1961
- 1442 江苏省吴县阳西高岭土矿区物探试验总结报告, 苏州专区地质队, 凌连福等, 1961.11
- 1596 苏州浒墅关阳山南部地层报告, 地质古生研究所, 赵修祜等, 1963.10
- 1625 江苏省吴县西迹山、潭山—铜井山硫铁矿床直流电法试验研究报告, 地质部综合物探大队, 何裕盛等, 1964.01
- 1703 江苏省吴县阳西青山趾地区高岭土物探实验工作报告, 江苏省地质局物探队202队, 孟永良, 1964.08
- 1713 江苏苏州花岗岩型钨铁矿床物质成分及稀有元素地球化学特征, 中国科学院地质研究所, 洪文兴等, 1964.12
- 1851 江苏省吴县阳山高岭土矿阳西矿区矿床特征及勘探方法, 江苏省第四地质队, 1966.03
- 1965 苏南煤田预测草图1:20万说明书, 华东地质研究所南京地质古生物所, 1969.09
- 2195 苏南晚二迭世煤系分布规律, 华东地研所, 1972.04
- 2707 苏州西部地区砂卡岩型铁、铜多金属矿成矿地质条件和找矿方向的研究, 华东地质研究所, 江苏省地质局第四地质队, 1975.12
- 2743 浏河—宝山长江沿岸新港区工程地质条件初步分析(陆上部分)[太仓县—上海宝山县], 上海师范大学, 1976.05
- 3201 苏州(太湖)地区二叠系煤田预测研究报告, 江苏省地质局第四地质大队, 马景芬等, 1982.10
- 3399 下扬子区化探找油试验及在选区评价中作用的研究攻关成果报告, 地质矿产部石油地质综合大队一〇一队, 邓树立等, 1985.06
- 3407 苏州市2000年地下水资源及环境地质问题预测, 江苏省地质矿产局第一水文地质工程地质大队, 张舜保等, 1986.05
- 3757 江苏省2000年主要城市地下水资源及环境地质问题预测研究, 江苏省地质矿产局环境地质总站, 周宏春等, 1989.12
- 3834 江苏省长江三角洲南部地区地下水环境背景值调查研究报告, 江苏地质矿产局环境地质总站, 姚炳魁, 1989.11
- 3887 苏南地区中生代火山岩找矿前景论证报告, 江苏省地质矿产局区调队, 邵家骥等, 1988.12
- 3892 苏州西部地区多金属矿的成矿条件及预测, 江苏省地质矿产局第四地质队, 张俭等, 1990.09
- 3924 苏锡常地区环境地质论证报告, 江苏省地质矿产局第一水文地质工程地质大队, 余勤等, 1990.12
- 3931 江苏省苏州西部地区推覆体构造及其找矿意义的研究, 中国有色总公司华东地质勘探公司研究所, 方从才, 1985.12
- 3969 江苏省苏州—无锡地区物探调研工作报告, 冶金部江苏冶金地质物探公司814队, 童永春, 1983.10
- 4016 长江三角洲南部地区地下水环境背景值调查研究, 江苏省地质矿产局环境地质总站, 黎宏印等, 1989.09
- 4029 苏南地区志留—泥盆纪岩相古地理及沉积层控矿床研究, 江苏省地质矿产局调查研究所, 徐雪球等, 1993.08
- 4030 苏锡常地区地下水资源保证程度论证, 江苏省地质矿产局环境总站、第一、二水文大队, 余勤等, 1991.08
- 4035 苏州高岭土, 江苏省地质矿产局第四地质大队, 李灿华等, 1992.11
- 4072 1:20万H-51-(1)无锡市幅区域重力图编图说明书, 江苏省地质矿产局物化探大队, 袁淑芝, 1989.12
- 4073 1:20万H-51-(2)启东县幅区域重力图编图说明书, 江苏省地质矿产局物化探大队, 袁淑芝, 1990.03
- 4075 1:20万H-51-(7)苏州市幅区域重力图编图说明书, 江苏省地质矿产局物化探大队, 袁淑芝, 1989.12
- 4076 1:20万H-51-(8)上海市幅区域重力图编图说明书, 江苏省地质矿产局物化探大队, 袁淑芝, 1990.12
- 4117 江苏省苏锡常平原地区第II承压水超采区划分报告, 江苏省环境地质研究所、江苏省环境地质总站, 陈锁忠等, 1994.10
- 4185 江苏省苏州西部花岗岩区谱系填图方法试验报告, 江苏省地质矿产调查研究所, 陶维松等, 1993.12
- 4223 江苏省苏州西部地区砂卡岩型铁、铜、多金属矿产资源总量预测及方法研究, 江苏省地质矿产局地质矿产研究所, 柳秋富、余斐亚等, 1987.12
- 4391 吴县露天矿产开采整治规划, 苏州市地质矿产局, 金世翔、禅祖森, 1998.11
- 4784 苏州含钨铁矿和褐钨矿花岗岩研究简报, 中国科学院地质研究所, 洪文兴, 1962
- 4792 苏南晚二迭世含煤岩系与构造特征及其预测, 华东地质科学研究所, 1972.10
- 4978 江苏省苏锡常地区浅层地下水资源保护及开发利用研究, 江苏省地质工程勘察院, 杨仪、戴盛启等, 2003.12
- 5119 《苏州市矿产资源总体规划》(2001-2010年)(预审稿), 苏州市国土资源局, 2003.10
- 5174 苏州西部花岗岩区谱系填土法试验报告, 江苏省地质矿产局区域地质调查大队, 陶维松、唐兴元等, 1992.11
- 5175 长江中下游成矿带江苏段研究成果报告, 江苏省地质调查研究院, 柳秋富, 2001.12
- 5178 江苏省苏锡常地区锡矿找矿前景论证报告, 江苏省地质矿产研究所, 陆瑞宝等, 1990.12
- 5204 江苏省岩石地层——全国地层多重划分对比研究, 江苏省地质矿产局, 徐学思、房尚明等, 1997.07
- 5211 1:50万江苏省及上海市数字地质图编图说明书, 江苏省地质矿产局等, 张永康等, 1998.03
- 5230 1:100万中国东部灵璧—奉贤(HQ-13)地学断面图说明书, 地矿部华东石油地质局等, 陈沪生等
- 5314 第一轮江苏省矿产资源总体规划实施评价项目报告, 江苏省地质调查研究院, 赵立鸿、华建伟等, 2007.09
- 5315 江苏省矿产资源总体规划专题研究江苏省矿产资源潜力及找矿方向研究, 江苏省地质调查研究院等, 华建伟、高德云等, 2007.09
- 5316 长江三角洲地面沉降和地下水环境信息通报(2004), 上海市房屋土地资源管理局等, 2005.08

- 5324 江苏省重要矿产资源供需形势及对策研究,江苏省地质资料馆,孙中良等,2007.07
- 5326 江苏省露天矿山地质环境调查研究报告,江苏省地质调查研究院,黄敬军、李向前等,2004.08
- 5356 1:35万江苏省基岩地质图,江苏省地质调查研究院,2008.07
- 5400 苏锡常地区浅层地下水资源前景调查与开发利用示范,江苏省地质调查研究院,王彩会、徐玉琳等,2006.10
- 5421 江苏省重要矿产资源供需形势及对策研究,江苏省地质资料馆,孙中良等,2008.12
- 5422 江苏省地下水污染防治规划,江苏省地质调查研究院,黄晓燕、张素英等,2008.11
- 5451 江苏省地质环境质量评价,江苏省地矿生态环境研究中心,刘建东、戴盛启等,2008.03
- 5634 苏锡常地区地面沉降及地质结构三维可视化模型研究,江苏省地质调查研究院,于军等,2007.01
- 5807 江苏省矿产资源总体规划(2008—2015年),江苏省地质调查研究院等,聂志强等,2009.11
- 6036 平原地区(苏锡常)地下水开采引发地裂缝灾害预测技术研究,江苏省地质调查研究院,肖荣基等,2009.11
- 6037 苏锡常地区禁采地下水的地质环境效应分析报告,江苏省地质调查研究院,李伟等,2010.03
- 6038 江苏省县(市)地质灾害调查与区划综合研究报告,江苏省地质调查研究院,陆美兰等,2010.05
- 6041 江苏省土地质量地球化学评估报告——全国土壤现状调查及污染防治专项,江苏省地质调查研究院,华明等,2010.11
- 6088 江苏省矿产地(涉及矿业权)清理成果报告,江苏省地质资料馆,王浩,2012.03
- 6114 东部城市环境地质综合研究成果报告,南京地质矿产研究所,刘红樱等,2009.12
- 6116 东部沿江沿海经济区基础地质综合研究成果报告,南京地质矿产研究所,包超民等,2007.12
- 6119 1:20万数字水文地质图空间数据库(江苏)2000年度、2001年度、2002年度、2003年度工作报告,江苏省地质调查研究院,赵立鸿,2004.08
- 6120 长江三角洲地区地下水污染调查评价成果报告(上册)、(下册),中国地质调查局南京地质调查中心,姜月华等,2010.09
- 6121 1:5万重点城市及经济开发区水工环综合空间数据库(江苏)工作报告,江苏省地质调查研究院,赵立鸿,2001.02
- 6122 1:20万数字地质图空间数据库(江苏部分)工作报告,江苏省地质调查研究院,姚文江,2000.12
- 6123 岩石数据库(江苏部分)2002年度(试点)、2003年度(试点)工作报告,江苏省地质调查研究院,赵立鸿等,2004.09
- 6124 全国同位素地质年龄数据库(江苏)工作报告,江苏省地质调查研究院,赵立鸿,2002.03
- 6125 地学数据库更新与维护(江苏部分)2003年度工作报告,江苏省地质调查研究院,朱静萍,2003.12
- 6126 1:5万数字(区域)地质图空间数据库(江苏)2000年度、2001年度、2003年度、2004年度、2005年度工作报告,江苏省地质调查研究院,王滨等,2006.10
- 6127 1:20万自然重砂数据库(江苏)成果报告,江苏省地质调查研究院,王季顺,2004.09
- 6129 江苏地区地下水污染调查评价(长江三角洲),江苏省地质调查研究院,理继红等,2011.08
- 6134 江苏省地质环境脆弱区调查评价与环境修复研究报告,江苏省地质矿产调查研究所,郭炳跃等,2011.04
- 6154 苏锡常地区地面沉降监测与风险管理研究报告,江苏省地质调查研究院,武健强等,2012.11
- 6204 江苏省国土区域生态地球化学评价报告,江苏省地质调查研究院,黄顺生等,2009.01
- 6206 江苏省生态地球化学调查与评价报告,江苏省地质调查研究院,廖启林等,2009.01
- 6221 江苏省局部生态地球化学评价报告,江苏省地质调查研究院,吴新民等,2009.01
- 6249 江苏省成矿远景区划研究,中国地质科学院矿产资源研究所,肖克炎等,2008.07
- 6405 江苏省山体资源特殊保护区图集,江苏省国土资源厅,沈仲一等,2013.05
- 6425 全国矿产地数据库(江苏部分)工作报告,江苏省地质调查研究院,王季顺,2000.11
- 6577 苏锡常地区地面沉降风险评价方法及指标体系研究,江苏省地质调查研究院,武健强等,2013.02
- 6579 地质灾害(地面沉降)监测与预警预报新技术方法研究,江苏省地质调查研究院,武健强等,2013.02
- 6762 江苏省地质环境调查与区划成果报告,江苏省地质调查研究院,黄敬军、缪世贤、武健强等,2013.05
- 6807 中华人民共和国多目标区域地球化学图集 江苏省,江苏省地质调查研究院,金洋等,2013.08
- 6845 长江中下游基底结构与导矿—控矿要素研究成果报告,中国地质科学院地质力学研究所,吕古贤等,2011.12
- 6875 江苏省矿产资源利用现状调查报告,江苏省地质调查研究院,胡福培等,2012.12
- 6936 江苏省地下水水位红线控制管理研究,江苏省地质调查研究院,黄晓燕、张秭溪、李朗等,2014.04
- 7016 江苏省(含上海市)矿产资源潜力评价成果报告,江苏省地质调查研究院,朱锦旗等,2013.10
- 7036 长江中下游成矿带基础地质综合研究成果报告,南京地质调查中心,陈志洪等,2014.01
- 7593 江苏省地热资源现状调查评价与区划报告,江苏省地质调查研究院,闵望、陆燕、徐雪球等,2016.03
- 7594 长江三角洲晚第四纪地质环境演化及现代过程研究成果报告,中国地质调查局南京地质调查中心,于俊杰、劳金秀、蒋仁等,2016.02
- 7599 江苏省区域性压覆重要矿产资源调查工作技术指南(试行)编制工作报告,江苏省地质资料馆,孙中良、刘振红、李锦忠等,2017.03
- 7636 江苏省矿产资源开发史,江苏省矿业协会,陈若兰、刘金平、李宏毅等,2014.07
- 7639 苏锡常地区地面沉降调查(苏锡常地区地面沉降监测与控制管理)项目研究报告,江苏省地质调查研究院,李伟、武健强、闵望等,2017.06
- 7701 长江中下游成矿带浅部与深部金属成矿作用耦合及成矿系统评价报告,中国地质大学(武汉),曾键年、杨梅珍、王正海等,2016.06
- 7706 长三角地区有机地球化学调查研究报告,国家地质实验测试中心,焦杏春、杨永亮、王晓春,2017.05

- 7718 江苏省找矿突破战略行动实施方案(2012-2020),江苏省地质调查研究院,方强、华建伟、黄建平,2012.12
- 7754 鲁豫皖相邻地区1:5万航磁调查成果报告,中国国土资源航空物探遥感中心,周道卿、曹宝宝、郑宇舟等,2015.10
- 7761 江苏省矿产资源储量综合数据库与动态监督管理系统建设工作总结报告,江苏省国土资源动态监测中心,丁亮,2016.12
- 7779 华东地区重要地质遗迹调查(江苏)成果报告,江苏省地质调查研究院,方强、周晓丹、刘杰等,2017.11
- 7830 江苏省矿产资源储量空间数据库清理报告,江苏省地质资料馆,王浩、蒋洪明,2017.05
- 7840 地温能提取对能源地下结构围岩特性与承载性能的影响研究报告,南京大学,李晓昭、赵鹏、董盛时等,2016.10
- 7855 城市地下资源与可持续开发:中瑞典型城市对比研究报告,南京大学,李晓昭、闫长虹、程知言、车平、卢刚、周建华等,2011.12
- 7872 江苏省成矿地质背景研究,江苏省地质调查研究院,贾根、郭刚、徐士银、黄震、黄建平、金永念等,2017.06
- 7873 江苏省重要矿产资源潜力评价,江苏省地质调查研究院,黄建平、黄震、贾根、金永念、魏邦顺、黄顺生等,2017.06
- 7885 江苏省重要矿产资源预测研究,江苏省地质调查研究院,黄震、王海欧、魏芳、来又东、黄建平、廖家隆,2017.07
- 7886 江苏省重要矿产资源综合信息集成,江苏省地质调查研究院,朱静苹、尚培颖、王海欧、黄顺生、苏一鸣、杨永彪等,2017.07
- 7894 江苏省重要矿产区域成矿规律研究,江苏省地质调查研究院,黄震、黄建平、王海欧、魏芳、来又东、贾根,2017.08
- 7895 江苏省重要矿产资源磁测资料应用研究,江苏省地质调查研究院,魏邦顺、盛君、关艺晓、张大莲、金永念、贾根等,2017.07
- 7896 江苏省重要矿产资矿化探资料应用研究,江苏省地质调查研究院,黄顺生、杨用彪、郭治东、王海欧、来又东、朱静苹,2017.06
- 7897 江苏省重要矿产资源自然重砂资料应用研究,江苏省地质调查研究院,杨用彪、黄顺生、郭治东、来又东、朱静苹、王海欧,2017.08
- 7898 江苏省重要矿产资源遥感资料应用研究,江苏省地质调查研究院,苏一鸣、詹雅婷、陈晨、朱叶飞、崔艳梅、陈焕惠等,2017.04
- 7935 江苏省矿业权出让收益基准价制定研究报告,江苏省地质资料馆,伍洲云、孙中良、孙磊、张磊、邓涛、赵成等,2018.09
- 8443 江苏省实物地质资料清理工作方法研究报告,江苏省地质资料馆,王浩、何紫娟,2019.08
- 8797 江苏省实物地质资料调查与评价报告,江苏省地质资料馆,王浩、何紫娟,2020.10
- 11097 江苏省矿产地质与区域成矿规律综合研究成果报告,江苏省地质调查研究院,王海欧、黄震、黄建平、王丽娟、易善鑫、陈冬[等],2021.12

## 地震地质及其他

- 3850 江苏省吴县光福镇迁里铅锌银矿区探矿工程技术报告,江苏省地质矿产局第四地质大队,龙书郎等,1991.01
- 6406 江苏省矿产资源年报(2011年度),江苏省国土资源厅,胡建平等,2012.09
- 6407 江苏省矿产资源年报(2012年度),江苏省国土资源厅,胡建平等,2013.09
- 6632 江苏省地质勘查年报(2012年度),江苏省国土资源厅
- 6633 江苏省地质勘查年报(2013年度),江苏省国土资源厅
- 6652 截止二〇一三年底江苏省矿产资源储量统计表,江苏省国土资源厅矿产资源储量处,王立宁,2014.06
- 6699 2014江苏统计年鉴,江苏省统计局、国家统计局江苏调查总队,夏心旻等,2014.07
- 6879 江苏省省级发证过期矿业权清理报告,江苏省矿产资源储量评审中心,王浩、徐媛、蒋洪明,2014.12
- 6969 截止二〇一四年底江苏省矿产资源储量统计表,江苏省国土资源厅矿产资源储量处,王立宁,2015.06
- 6970 2014江苏省地质勘查年报,江苏省国土资源厅
- 6971 江苏省矿产资源年报(2014年度),江苏省国土资源厅,杨建文等,2015.08
- 7034 2015年长三角年鉴,长三角联合研究中心,孙克强等
- 7153 截止二〇一五年底江苏省矿产资源储量统计表,江苏省国土资源厅矿产资源储量处,王立宁,2016.07
- 7154 2015江苏省地质勘查年报,江苏省国土资源厅
- 7471 江苏统计年鉴—2016,江苏省统计局、国家统计局江苏调查总队,徐莹、樊燕超,2016.08
- 7472 江苏省矿产资源年报(2015年度),江苏省国土资源厅,杨建文等,2016.08
- 7517 长江三角洲重点地区三维地质调查工作项目成果报告,南京地质调查中心,杨祝良、于俊杰、蒋仁等,2015.07
- 7518 华东沿海滩涂生态地球化学评价成果报告,南京地质调查中心,张明、高超、雍太健等,2015.12
- 7596 长三角年鉴(2016年),长三角联合研究中心,孙克强、程建新、吴芸等
- 7881 江苏省矿产资源年报(2016年度),江苏省国土资源厅,杨建文、王振中、王立宁、王浩、孙中良,2017.08
- 7882 江苏省矿产资源年报(2017年度),江苏省国土资源厅,杨建文、王振中、王立宁、王浩、孙中良、蒋洪明,2018.10
- 7883 2016江苏省地质勘查年报,江苏省国土资源厅,2017.06
- 7884 2017江苏省地质勘查年报,江苏省国土资源厅,2018.06

- 7899 长三角年鉴(2017年), 河海大学出版社, 孙克强、程建新、吴芸、曹敏、戴亮、丁宏等, 2018.03
- 7901 江苏统计年鉴(2017年), 江苏省统计局、国家统计局江苏调查总队, 徐莹、邓盛平, 2017.08
- 7902 截止二〇一六年底江苏省矿产资源储量统计表, 江苏省国土资源厅矿产资源储量处, 王立宁, 2017.06
- 7903 截止二〇一七年底江苏省矿产资源储量统计表, 江苏省国土资源厅矿产资源储量处, 王立宁, 2018.06
- 7940 截止二〇一八年底江苏省矿产资源储量统计表, 江苏省自然资源厅矿产资源保护监督处, 王立宁, 2019.06
- 7941 2018江苏省地质勘查年报, 江苏省自然资源厅, 张燕, 2019.06
- 7953 太仓市区域压覆重要矿产资源调查报告, 江苏省地质调查研究院, 来又东、赵成、朱建南, 2018.06
- 7955 阳澄湖地区浅层地热能调查报告, 江苏省地质调查研究院, 水文地质工程地质勘察中心, 贾兴安、刘晓玲, 2013.11
- 7970 长三角年鉴(2018年), 长三角与长江经济带研究中心, 孙克强, 2018.12
- 7971 江苏省矿产资源年报(2018年度), 江苏省自然资源厅, 杨建文、王振中、王立宁、蒋洪明, 2019.10
- 7986 苏州市相城区区域压覆重要矿产资源调查报告, 江苏省地质矿产局第四地质大队, 杨涛、张志刚、陈勇、吉加惠、丁一、彭伟等, 2018.11
- 7994 苏州市城市建设用地范围压覆重要矿产资源调查报告, 江苏省地质勘查技术院, 黄辰辰、张珣、姚维军、薛怀友、薛文敏、李振惠, 2016.12
- 8426 江苏省地质环境资料数据库建设成果报告, 江苏省地质资料馆, 王晓梅、张燕, 2019.12
- 8444 张家港市区域压覆重要矿产资源调查报告, 江苏省地质调查研究院, 来又东、赵成、刘杰、姜辛, 2019.11
- 8560 截止二〇一九年底江苏省矿产资源储量统计表, 江苏省自然资源厅矿产资源保护监督处, 王立宁, 2020.09
- 8561 江苏省矿产资源年报(2019年度), 江苏省自然资源厅, 杨建文、王振中、王立宁、张统、蒋洪明, 2020.10
- 8793 2019江苏省地质勘查年报, 江苏省自然资源厅, 张燕
- 8794 江苏统计年鉴-2020, 江苏省统计局、国家统计局江苏调查总队, 王国强、王春蕾、石倩、许美华、刘丰、刘瑞琪等
- 8875 2019年长三角年鉴, 长三角与长江经济带研究中心, 长江经济网, 长三角城市经济协调会办公室, 南京大学文化产业研究院, 孙克强, 2019.12
- 8876 长三角地区经济发展报告(2018~2019), 王振, 2020.01
- 8877 2019年迈向国家战略的长三角, 俞世裕, 2020.04
- 9227 2020江苏省地质勘查年报, 江苏省地质资料馆, 张燕, 2021.06
- 9228 截止二〇二〇年底江苏省矿产资源储量统计表, 江苏省自然资源厅, 王立宁, 2021.09
- 9758 江苏省地质资料目录数据库著录与图形矢量化成果报告, 江苏省地质资料馆, 张燕, 2021.02
- 9760 扬子江城市群地区工程勘察资料信息集成成果报告, 江苏省地质资料馆, 王晓梅、张燕、何紫娟、孙江兵、孙浅、韦福彪, 2021.09
- 9924 江苏省省级馆藏实物地质资料整理入库与布展报告, 江苏省地质资料馆, 王浩、何紫娟、孙江兵、张燕, 2021.10
- 9925 江苏省矿产资源年报(2020年度), 江苏省地质资料馆, 杨建文、王振中、王立宁、蒋洪明、孙江兵[等], 2021.10
- 9926 江苏省体育产业发展报告(2019~2020), 江苏省体育局, 安徽财经大学体育产业管理与发展研究院, 王志光, 2020.10
- 9927 长三角地区经济发展报告(2019~2020), 上海社会科学院长三角与长江经济带研究中心, 王振、刘亮, 2020.12
- 9928 江苏农村发展报告(2021), 南京农业大学, 周力, 2021.05
- 9929 2021年江苏发展分析与展望, 江苏省社会科学院, 夏锦文, 2021.01
- 10246 江苏统计年鉴-2021, 江苏省统计局, 国家统计局江苏调查总队, 王汉春、仲柯, 2021.08

## 十四、外省及全国性参考资料

### 区域地质调查

- 666 大别山北麓区域地质报告[1:20万], 河南省地质局石油地质队, 苏育民、许佩芳等, 1959.02
- 676 浙江镇海、宁波附近矿产
- 1905 区域地质矿产调查报告G-50-X XII1:20万永安幅, 福建省地质局, 1965
- 2328 区域地质测量报告书H-50-X VI1:20万安庆幅, 安徽省地质局, 1965
- 2329 区域地质矿产调查报告书H-50-X 1:20万铜陵幅, 安徽省地质局, 1969
- 2330 区域地质矿产调查报告书H-50-X VII1:20万旌德幅, 安徽省地质局, 1965
- 2331 区域地质矿产调查报告H-50-X X X 1:20万金华幅, 浙江省地质局, 1966
- 2332 区域地质测量报告L-52-X X 1:20万宾县幅、L-52-X X VII1:20万五常县幅, 黑龙江省地质局, 1967
- 2333 区域地质测量报告1-48-X X X V 1:20万南江幅, 四川省地质局, 1965
- 2334 区域地质矿产调查报告G-50-X VI1:20万三明幅, 福建省地质局, 1966
- 2335 区域地质矿产调查报告G-50-X VII1:20万南平幅, 福建省地质局, 1966
- 2336 区域地质测量报告1-48-X X X VI1:20万镇巴幅, 四川省地质局, 1970
- 2337 区域地质矿产调查报告H-50-X X IV1:20万建德幅, 浙江省地质局, 1965
- 2338 地质图及矿产图说明书J-47-X X X VI1:20万西宁幅, 青海省地质局, 1965
- 2339 地质图及矿产图说明书J-48-X X XI1:20万乐都幅, 青海省地质局, 1965

- 2340 区域地质测量报告 G-48-I 1:20 万西昌幅, 四川省地质局, 1965
- 2341 地质图及矿产图说明书 H-50-XXXIII:20 万东乡幅, 江西省地质局, 1964
- 2342 地质图及矿产图说明书 G-50-I 1:20 万宜春幅, 江西省地质局, 1964
- 2343 区域地质矿产调查报告 H-50- XVIII:20 万临安幅, 浙江省地质局, 1967
- 2344 地质图说明书 1-4-II 1:20 万临夏幅, 甘肃省地质局, 1965
- 2345 地质图说明书 1-48-III 1:20 万定西幅, 甘肃省地质局, 1965
- 2346 地质图说明书 L-51- XIV 1:20 万索伦幅, 内蒙古自治区地质局, 1965
- 2347 地质图说明书 K-52-XI、XII:20 万晖春、春化幅, 吉林省地质局, 1965
- 2348 地质图说明书 J-48-XXXIII:20 万兰州幅, 甘肃省地质局, 1965
- 2349 区域地质测量报告 K-46-XXXVI:20 万安西幅, 甘肃省地质局, 1966
- 2350 区域地质矿产报告 J-48- XIX:20 万武威幅, 甘肃省地质局, 1965
- 2351 地质图 K-46-XXXI:20 万红柳园幅, 甘肃省地质局, 1967
- 2352 地质图及矿产图说明书 J-48-XXXVIII:20 万同心幅, 甘肃省地质局, 1965
- 2353 地质图及矿产图说明书 J-48-XXXV:20 万固原幅, 甘肃省地质局, 1965
- 2354 地质图及矿产图说明书 J-48-XXXIV:20 万海原幅, 甘肃省地质局, 1965
- 2355 地质图及矿产图说明书 G-50-XXII:20 万永安幅, 福建省地质局, 1965
- 2356 地质图说明书 J-47-XXXI:20 万湟源幅, 青海省地质局, 1965
- 2357 地质矿产图说明书 J-47-XXXIX:20 万海晏幅, 青海省地质局, 1966
- 2358 区域地质测量报告 1-48-XXXIV:20 万广元幅, 四川省地质局, 1966
- 2359 地质图及矿产说明书 J-50-VIII:20 万保定幅, 河北省地质局, 1965
- 2360 地质图及矿产图说明书 J-50- XIII:20 万石家庄幅, 河北省地质局, 1965
- 2361 地质图说明书 J-50-I 1:20 万广灵幅, 河北省地质局, 1966
- 2362 地质图说明书 K-50-XXXIV:20 万兴隆幅、J-50-IV 北部 1:20 万宝坻幅, 河北省地质局, 1966
- 2363 地质图说明书 J-50-VII:20 万阜平幅, 河北省地质局, 1966
- 2364 矿产图说明书 J-50-II 1:20 万涞水幅, 河北省地质局, 1966
- 2365 地质图及矿产图 H-49-V 1:20 万宜城幅, 湖北省地质局, 1965
- 2366 地质图及矿产图 H-49-IV 1:20 万南漳幅, 湖北省地质局, 1965
- 2367 地质图及矿产图 H-49-VI 1:20 万随县幅, 湖北省地质局, 1965
- 2368 地质图及矿产图 H-49- X 西 1:20 万宜昌幅, 湖北省地质局, 1965
- 2369 地质图及矿产图说明书 J-49- XVIII:20 万孟县幅, 山西省地质局, 1965
- 2370 地质图及矿产图说明书 J-49-XXXIV:20 万阳泉幅, 山西省地质局, 1965
- 2371 地质图及矿产图 1-50-XI 1:20 万临沂幅, 山东省地质局, 1964
- 2372 地质图及矿产图 1-50-X 1:20 万枣庄幅, 山东省地质局, 1965
- 2373 地质矿产图 1-50-XII 1:20 万赣榆幅, 山东省地质局, 1971
- 2374 地质图及矿产图说明书 1:20 万海南岛幅, 广东省地质局, 1964
- 2375 地质图及矿产图说明书 G-49-XXXVI:20 万英德幅, 广东省地质局, 1965
- 2376 地质图及矿产图说明书 F-49- XVIII:20 万开平幅, 广东省地质局, 1964
- 2377 地质图及矿产图说明书 F-49-X 1:20 万罗定幅, 广东省地质局, 1964
- 2378 区域地质测量报告 G-47-VI 1:20 万盐源幅, 四川省地质局, 1971
- 2379 区域地质测量报告 H-48-III 1:20 万峨嵋幅, 四川省地质局, 1971
- 2380 地质矿产图 J-51-XXXI:20 万烟台市幅, 山东省地质局, 1968
- 2381 地质矿产图 J-51-XXXV 1:20 万莱阳幅, 山东省地质局, 1971
- 2382 地质矿产图 J-50-139-A1:20 万泰安县幅, 山东省地质局, 1968
- 2383 地质矿产图 1-50-VI 1:20 万日照幅, 山东省地质局, 1970
- 2384 地质矿产图 J-50-XXXVI:20 万高密幅, 山东省地质局, 1970
- 2385 地质矿产图 J-50-XXXI:20 万潍坊幅, 山东省地质局, 1971
- 2386 地质矿产图 J-51-XXXI 1:20 万青岛幅, 山东省地质局, 1971
- 2387 地质矿产图 J-51-XXXVI:20 万乳山县幅, 山东省地质局, 1968
- 2388 地质矿产图 J-51-XXI 1:20 万威海幅、J-51-XXXVII:20 万文登县幅, 山东省地质局
- 2389 地质图及矿产图 J-51- XIX:20 万蓬莱幅, 山东省地质局, 1967
- 2390 地质图及矿产图 J-50-XXXIII:20 万济南幅, 山东省地质局, 1965
- 2391 地质图及矿产图 1-50-III 1:20 万济宁幅, 山东省地质局, 1965
- 2392 地质图及矿产图 J-50-XXXVIII:20 万章邱幅, 山东省地质局, 1964
- 2393 地质图及矿产图 J-50-XXXIX:20 万临淄幅, 山东省地质局, 1964
- 2394 地质图及矿产图 1-50-V 1:20 万沂水幅, 山东省地质局, 1961
- 2395 矿产图 J-50-XXXIV 1:20 万泰安幅, 山东省地质局, 1963
- 2396 区域地质矿产调查报告 H-50-XV 1:20 万太湖幅, 安徽省地质局, 皖 311 队, 1970
- 2397 区域地质矿产调查报告 H-50-XXII 1:20 万祁门幅、H-50-XXXIII 1:20 万屯溪幅, 安徽省地质局, 1971
- 2398 区域地质测量初步总结报告 H-50-XX 1:50 万宁波幅, 浙江大学地质系, 1963.12
- 2422 地质图说明书、矿产图说明书 1:20 万兴安幅, 广西僮族自治区地质局, 1964



- 2532 区域地质矿产调查报告书H-50-44-6 1:5万铜陵幅,安徽省地质局,1969
- 2551 区域地质矿产调查报告7-50-(27) 1:20万上杭幅,福建省冶金局,1971
- 2552 区域地质矿产调查报告7-50-5 1:20万浦城幅,福建省冶金局,1972
- 2553 区域地质矿产调查报告G-50-X XI 1:20万长汀幅,福建省重工业局,1970
- 2554 区域地质矿产调查报告7-50-(10) 1:20万顺昌幅,福建省冶金局,1970.12
- 2659 1:20万宣城幅、广德幅区域地质调查报告,安徽省地质局区测队,1974
- 2668 1:20万宁化幅区域地质调查报告,福建省冶金工业局,1972
- 2669 1:20万光泽幅区域地质矿产调查报告,福建省冶金工业局,1972
- 3033 1:20万杭州幅区域地质调查报告(上、下册),浙江省地质局,1973
- 3034 1:20万诸暨幅区域地质调查报告(上、下册),浙江省地质局,1975
- 3035 1:20万平阳幅区域地质调查报告(上、下册),浙江省地质局,1976
- 3060 1:5万恒口镇幅区域地质调查报告(上、下册),陕西省地质局,熊润清等,1977
- 3071 1:20万福安幅、三沙镇幅、浮鹰岛幅区域地质调查报告,福建省地质局,1977
- 3088 1:20万乐平幅区域地质调查报告,江西省地质局,1980
- 3089 1:20万上饶幅区域地质调查报告,江西省地质局,1982
- 3090 1:20万新干幅区域地质调查报告,江西省地质局,1977
- 3118 1:20万温州幅、黄岩幅、洞头幅区域地质调查报告,浙江省地质局,1979
- 3122 1:20万仙居幅区域地质调查报告,浙江省地质局,1978
- 3126 1:20万矾山幅、宿县幅、灵璧幅区域地质调查报告,安徽省地质局,1977
- 3309 1:20万合肥幅、定远幅区域地质调查报告,安徽省地质局,王永敏等,1978
- 3310 1:20万蚌埠幅区域地质调查报告,安徽省地质局,丁世明等,1979
- 3434 1:20万六安幅岳西幅区域地质调查报告,安徽省地质局,1974
- 3557 1:20万临淄、临朐、沂水、临沂综合区域地质测量报告,山东省地质厅区域地质调查一大队等,何成周等,1961.12
- 3558 1:20万章丘、济南、泰安、济宁、新泰、枣庄幅区域地质测量报告,山东省地质厅区域地质调查一大队等,何成周等,1961.12
- 3795 1:20万亳县幅、阜阳幅、蒙城幅、固城幅、寿县幅区域地质报告,安徽省地质局区域地质调查大队,王树恒等,1979
- 7698 长江中下游关键地区区域地质调查成果报告,中国地质调查局南京地质调查中心,陈志洪、王存智、黄志忠等,2017.02
- 7699 长江中下游浅覆盖1:25万基础地质调查修测成果报告,中国地质科学院地球物理地球化学勘查研究所,徐仁廷、马振东、韩伟等,2016.06
- 7750 江苏1:50000余东镇、吕四镇、其林镇、南阳村、向阳村、启东、江夏幅区域地质调查报告,江苏省地质调查研究院,冯文立、陈火根、季文婷等,2015.11

## 矿产地质

- 18 昭和18年度上期调查概要(铁矿),北支那开发株式会社,1943
- 19 安徽省宿县风子山及南京城内北极阁附近铁矿预察报告,华中矿业股份有限公司,士田安,1940.05
- 31 中支铁矿调查报告(第三班),松田龟三,1938.09
- 47 江苏省萧县大中煤矿调查报告[安徽省],杨世祥等二人,1947.09
- 82 孤山[煤矿]调查报告[安徽省萧县],华东地质局,刘和林,1951.03
- 104 安徽省当涂繁昌等地普查资料(有江苏朱门镇资料)[铜],1953.08
- 128 昭和十七年度地下资源调查报告书概要,北支那开发株式会社调查局,1943.03
- 130 昭和十八年度下期调查概要[北支,多矿种],北支那开发株式会社调查局,增渊坚吉等,1943
- 150 中支矿产物理藏量及生产情况一览表(日文),华中矿产股份有限公司调查部,1940.05
- 151 中支铁矿贫矿埋藏量调查报告(南京,安徽,江西,日文),华中矿产股份有限公司调查部,1942.12
- 182 中支耐火粘土、高矾土、粘土调查报告书(苏南、浙江,中间报告),平木洋三郎,小池文治,1941.11
- 213 北支二于ケル硫化铁矿[山西、山东、河南、河北等省,预查,日文],北支经济调查所,唐濂武男,1941.02
- 229 上海市及奉贤县气苗调查报告,张光融、孟运舒,1956.02
- 231 华东地区1956年石油普查地质报告,地质部华东地质局石油普查大队,刘政琨、孟运舒,1957.02
- 234 中支萤石生产状况,[浙江,上海]华东矿业股份有限公司,1943.07
- 284 浙江长兴煤山磷矿踏勘地质报告,华东地质局太湖踏勘组,刘瑞庭、黄定文,1956.02
- 285 湖北省房县宁洛河区竹山花竹溪、擂鼓台铜矿点踏勘报告,374普查队,1957.02
- 319 扬子江沿岸铁矿调查第四班调查报告,华中矿业调查部
- 322 上海附近气苗初步调查简报,李高章、张浩泉,1957.09
- 411 南京马鞍山矿区硫化铁有关调查情况[安徽,马鞍山、向山,预查],王世盛,1953.08
- 414 地质部山东地质局华北石油普查大队1957年综合报告,孙万铨、彭世福,1958.09
- 475 苏州专区川沙县普查简报[上海市,天然气],苏州专区普查队,刘文美,1958.12
- 518 浙江平阳矾山街明矾石矿1956年地质勘探总结报告,华东地质局平阳队,1957.04

- 626 昭和十八年度上期调查概要 (I 铁 II 碳 III 非铁金属矿物、IV 非金属矿物), 北支那开发株式会社调查局, (日) 森田行雄等, 1943
- 662 上海石油普查大队 1958 年地质工作年报, 上海市人委地质处, 1959.05
- 663 华北石油大队 1958 年综合地质简报, 河南省地质局石油地质队, 1959.02
- 667 浙江长兴煤矿煤田 1956 年普查检查、安徽广德大小牛头山煤田、江苏宜兴张渚煤田详查普查及太湖西南一带煤田踏勘普查报告, 华东地质局太湖普查队, 景学立, 1957.03
- 705 河南省登封县井湾铁矿地质勘探报告书, 河南省地质局予 05 地质队, 庞传安等, 1959.03
- 957 上海地区矿产地质普查工作总结报告 (1958.6—1961.12) [多矿种], 上海市地质勘察局, 1962.07
- 958 上海市石油及天然气地质普查总结报告, 上海市地质勘察局, 1962.05
- 1093 1960 年地质勘探工作年报 [上海市、石油、普查], 石油部华东石油勘探局, 1961.03
- 1158 1960 年矿产地质普查工作报告, 上海市地质勘探局, 1960.02 [资料缺失]
- 1561 上海市石油及天然气地质普查工作报告, 上海市人委地质处, 1960.02
- 2107 安徽省天长县冶山硼镁铁矿、铁矿床评价报告, 安徽省地质局 335 队, 1962.09
- 2447 安徽省铜陵地区铜矿床、铜—钼矿床内贵金属地质考查 (中间报告), 中国科学院地化所, 1973.07
- 2516 安亭一角直凹陷石油普查安角 3 井 (夏桥孔) 地质勘探报告 [上海地区], 上海市水文地质大队, 周克勤, 1974.01
- 2517 上海地质安一角凹陷石油普查安角 2 井 (成茂孔) 地质勘探报告, 上海市水文地质大队, 周克勤, 1974.01
- 2700 江西九江地区和湖北大冶地区铜、铁矿床中铂族元素地质考查工作简报, 中国科学院地球化学研究所, 1975.12
- 3719 南华北中区倪丘集地区油气勘查阶段成果报告 (1986—1988), 地质矿产部华北石油地质局地质研究大队, 陈晓东等, 1989.08
- 4768 扬子江流域炭矿调查报告, 中文建设资料整备事务所, 大塚令三, 1942.03
- 5180 莫桑比克钽矿考察报告, 江苏省地质调查研究院, 黄建平, 2003.04
- 5189 纳米比亚金矿普查工作小结, 江苏省地质矿产厅非洲金矿项目组, 陈若兰、汪建明, 1998.04
- 5220 贵州湖北若干金矿考察报告, 江苏省地质矿产勘查开发公司, 袁晓军等, 1999.03
- 5221 山东金矿地质考察报告, 江苏省地矿厅赴山东金矿考察组, 王传礼等, 1999.05
- 5578 莫桑比克赞比西省西部地区钽铌、金矿预查地质报告, 江苏省地质调查研究院, 夏明飞等, 2008.04
- 5633 莫桑比克马尼卡省固洛与马尼卡地区金矿及铜矿预查地质报告, 江苏省地质工程有限公司、江苏省核工业 272 地质大队, 杜菊民等, 2009.03
- 6086 内蒙古自治区鄂托克旗敖包特水泥灰岩矿勘探报告, 中国建筑材料工业地质勘查中心内蒙古总队, 杨玉文等, 1998.10
- 6087 江西省瑞金县李子口 (桥坑) 砂页岩矿区勘探地质报告, 中国建筑材料工业地质勘查中心江西总队, 苏孝银等, 1988.11
- 8831 坦桑尼亚林迪地区纳钦圭阿石墨矿预查报告, 江苏省地质工程有限公司, 陈春生、杜菊民、杨波、陈焦、周傲、李鹏飞 [等], 2019.09
- 9016 坦桑尼亚恩泽加地区玛汀杰金矿预查报告, 江苏省地质工程有限公司, 李双喜、杜菊民、傅士斌、刘跃青、景永波、孙晨 [等], 2020.07
- 9222 刚果 (金) 加丹加省贝克涅铜矿预查地质报告, 江苏华东地质工程有限公司 (江苏省有色金属华东地质勘查局八一〇队), 倪俊、吴桂松、马骁 [等], 2020.03
- 9542 纳米比亚 EPL3365 矿权区铜多金属矿普查报告, 江苏华东地质调查集团有限公司 (华东有色地质矿产勘查开发院), 陶培奋、吴作愿、刘智超、肖娥、焦海洋、张悦秋 [等], 2020.08
- 11098 纳米比亚 Tsumeb 区 EPL4363 矿权区铅锌多金属矿预查报告, 江苏华东新能源勘探有限公司 (江苏省有色金属华东地质勘查局八一三队), 黄颖洲、姚述涛、禹秀艳、李健文、何祥、刘智超 [等], 2021.12

## 水文地质、工程地质及环境地质

### 水文地质与环境地质

- 190 南方铁路坍方地质 [湖南等省及南京市], 中国地质工作计划指导委员会, 叶连俊、王珏, 1951.06
- 201 长江流域水文资料 (第一册), 江苏省水利厅, 1954.04
- 202 长江流域水文资料 (第二册), 江苏省水利厅, 1956.04
- 453 中华人民共和国水文年鉴 1957 年 淮河流域水文资料共五册 淮河中上游区 [豫南、皖北] 第一分册 水位、第二册 流量、沙量, 水利电力部治淮委员会, 1958.06
- 686 1958 年淮河流域水文资料第一、二册 (洪河口以上), 河南省水利厅, 1959.04
- 1050 中华人民共和国水文年鉴 1959 年第 5 卷淮河流域水文资料第 1、2 册淮河上游地区 [河南省], 河南省水利厅, 1960.04
- 1353 上海市水文地质、工程地质与地基基础三年地质总结报告, 上海市地质勘察局, 1962.01
- 1435 中华人民共和国水文年鉴 1960 年第 5 卷淮河流域水文资料第 1、2 册淮河上游区 [河南省], 河南省水利厅, 1961.12
- 1511 河南省各时段最大降水量资料 (1951—1959), 河南省水利厅, 1961.02
- 1556 中华人民共和国水文年鉴 1961 年第 5 卷淮河流域水文资料第 1、2 册淮河上游区 [河南省], 河南省水利厅, 1962.04
- 1710 1963 年上海市市区地下水动态观测年度报告, 地质部水文地质工程地质第二大队, 刘铁铸等, 1964.10

- 1784 上海市 1964 年度水文地质、工程地质工作报告, 地质部水文地质工程地质第二大队, 1965.01
- 1867 上海市郊区 1:10 万综合性地质—水文地质测绘总结报告, 上海市革委会水文大队, 1966.03
- 1868 上海地区 1:20 万综合性地质—水文地质普查勘探 1965 年年度报告, 上海市革委会水文大队, 陆志坚等, 1966.02
- 1869 地下水动态观测报告[上海市], 上海市革委会水文大队, 沈新国等, 1966.05
- 1942 1966 年上海市地下水动态观测工作报告, 地质部水文、工程地质第二大队, 1967.10
- 2098 安徽省广德地区利民铁工厂供水勘探报告, 江苏省地质水文队, 1971.08
- 2099 安徽省广德地区燎原厂供水勘探报告, 江苏省地质水文队, 1971.08
- 2100 安徽省广德地区新苏机械厂供水勘探报告, 江苏省地质水文队, 1971.08
- 2146 安徽省当涂县梅山地区成井报告, 江苏省地质水文队, 1972.07
- 2188 上海市化工研究院基岩水文孔单孔报告, 上海市水文队, 1972.08
- 2199 国棉七厂 2 号井加压回灌试验小结, 上海第七棉纺厂、水文队, 1972.08
- 3114 1:20 万子长幅区域水文地质普查报告[陕西省], 中国人民解放军建字 720 部队, 1977
- 3119 1:20 万诸暨幅区域水文地质普查报告, 浙江省地质局, 1979
- 3120 1:20 万泰顺幅区域水文地质普查报告, 浙江省地质局, 1976
- 3121 1:20 万平阳幅区域水文地质普查报告, 浙江省地质局, 1976
- 3193 辽宁省地下水动态年鉴(一九七九年度)上、下册, 辽宁省地质局地下水文观测站
- 3438 1:20 万吉水幅区域水文地质普查报告, 江西省地质局水文地质大队, 1976.11
- 3439 1:20 万修水幅区域水文地质普查报告, 江西省地质局水文地质大队, 1979
- 3626 上海经济区水文地质工程地质环境地质综合评价报告, [1:100 万], 江苏省地质矿产局, 黎宏印等, 1988.01
- 3791 1:20 万合肥幅区域水文地质普查报告, 安徽省地质矿产局地质工程水文地质大队, 李明焯等, 1981.09
- 3792 1:20 万六安幅区域水文地质普查报告, 安徽省地质矿产局地质工程水文地质大队, 孟宪国等, 1982
- 3793 1:20 万定远幅区域水文地质普查报告, 安徽省地质矿产局 323 地质大队, 朱安民等, 1979.02
- 3794 1:20 万蒙城幅区域水文地质普查报告, 安徽省地质局 323 地质大队, 黄静媛等, 1980
- 6364 山东省滕州市柴里煤矿 50 万吨/年苯乙烯工程建设项目地质灾害危险性评估报告, 江苏南京地质工程勘察院, 尹剑飞, 2007.12

## 工程地质

- 154 上海重型机器厂工程地质勘察报告, 地质部水文地质工程地质第二大队, 1964.05
- 158 上海重型机器厂辅助车间工程地质勘察报告, 地质部水文地质工程地质第二大队, 1964.05
- 159 扬子木材厂工程地质勘察报告, [上海市], 地质部水文地质工程地质第二大队, 1964.05
- 160 杨浦棉纺织印染厂工程地质勘察报告, [上海市], 地质部水文地质工程地质第二大队, 1964.05
- 161 钢铁研究所 502 净水站构筑物工程地质勘察报告, [上海市], 地质部水文地质工程地质第二大队, 1964.06
- 162 上海化工研究院工程地质勘察报告, 地质部水文地质工程地质第二大队, 1964.06
- 163 上海钟表元件厂工程地质勘察报告, 地质部水文地质工程地质第二大队, 1964.06
- 167 空军十三厂工程地质勘察报告, [上海市], 地质部水文地质工程地质第二大队, 1964.09
- 168 江通毛纺厂工程地质勘察报告, [上海市], 地质部水文地质工程地质第二大队, 1954.05
- 169 自行车厂工程地质勘察报告, [上海市], 地质部水文地质工程地质第二大队, 1964.06
- 170 化工研究院单身宿舍工程地质勘察报告, [上海市], 地质部水文地质工程地质第二大队, 1964.04
- 171 金声表厂工程地质勘察报告, [上海市], 地质部水文地质工程地质第二大队, 1964.05
- 172 上海缝纫机台板厂工程地质勘察报告, 地质部水文地质工程地质第二大队, 1964.05
- 173 上海齿轮厂工程地质勘察报告, 地质部水文地质工程地质第二大队, 1964
- 174 上海水星合成洗涤剂厂工程地质勘察报告, 地质部水文地质工程地质第二大队, 1964.04
- 243 上海市运输公司工程地质勘察报告, 地质部水文地质工程地质第二大队, 1964.09
- 244 上海纺织器材厂工程地质勘察报告, 地质部水文地质工程地质第二大队, 1964.11
- 245 长虹电镀厂工程地质勘察报告, [上海市], 地质部水文地质工程地质第二大队, 1964.08
- 246 松江供电所工程地质勘察报告, [上海市], 地质部水文地质工程地质第二大队, 江昌楠, 1964.10
- 247 有色金属研究所工程地质勘察报告, [上海市], 地质部水文地质工程地质第二大队, 1964.08
- 248 上海试剂厂工程地质勘察报告, 地质部水文地质工程地质第二大队, 1964.08
- 249 南市发电厂工程地质勘察报告, [上海市], 地质部水文地质工程地质第二大队, 1964.11
- 250 上海加工纸试验厂工程地质勘察报告, 地质部水文地质工程地质第二大队, 1964.10
- 251 华联制药厂工程地质勘察报告, [上海市], 地质部水文地质工程地质第二大队, 1964.11
- 252 上海煤气公司输配站工程地质勘察报告, 地质部水文地质工程地质第二大队, 1964.10
- 253 上海精神病防治院工程地质勘察报告, 地质部水文地质工程地质第二大队, 1964.11
- 254 五四二厂工程地质勘察报告, [上海市], 地质部水文地质工程地质第二大队, 1964.11
- 255 邮电部上海器材供应处工程地质勘察报告, 地质部水文地质工程地质第二大队, 1964.04
- 256 上海第一骨胶厂工程地质勘察报告, 地质部水文地质工程地质第二大队, 1964.07
- 257 协兴电镀厂工程地质勘察报告, [上海市], 地质部水文地质工程地质第二大队, 1964.07
- 258 上海汽轮机厂工程地质勘察报告, 地质部水文地质工程地质第二大队, 1964.11
- 260 协昌缝纫机厂工程地质勘察报告, [上海市], 地质部水文地质工程地质第二大队, 项龙保, 1964.10
- 264 上海机修总厂工程地质勘察报告, 地质部水文地质工程地质第二大队, 1964.04

- 267 华中及东南地区铁路网规划报告第二篇地质（总论部分），陈维辉等四人，1958.01
- 279 铜官山至贵池段高压线路 53244 工程终勘地质报告书（南京电业局），[安徽省]，上海电力设计院，1958.04
- 288 中华经纬麻纺厂工程地质勘察报告，[上海市]，地质部水文地质工程地质第二大队，1964.09
- 289 上海酒精厂工程地质勘察报告，地质部水文地质工程地质第二大队，1964.11
- 290 虹桥路了望台工程地质勘察报告，[上海市]，地质部水文地质工程地质第二大队，1964.11
- 291 华亨化工厂工程地质勘察报告，[上海市]，地质部水文地质工程地质第二大队，1964.11
- 292 中国水泥公司造纸厂工程地质勘察报告，[上海市]，地质部水文地质工程地质第二大队，1964.08
- 293 远东钢丝针布厂工程地质勘察报告，[上海市]，地质部水文地质工程地质第二大队，1964.07
- 294 邮电新村工程地质勘察报告，[上海市]，地质部水文地质工程地质第二大队，1964.05
- 295 上海纺织器材厂工程地质勘察报告，地质部水文地质工程地质第二大队，1964.03
- 296 玉福钉厂工程地质勘察报告，[上海市]，地质部水文地质工程地质第二大队，江昌楠，1964.10
- 297 嘉定 314 所工程地质勘察报告，[上海市]，地质部水文地质工程地质第二大队，1964.07
- 298 上海助剂厂工程地质勘察报告，地质部水文地质工程地质第二大队，1964.08
- 423 吴泾热电厂地质勘测报告书[上海市]，上海电力设计院，张焯英，1958.10
- 549 市纺织局第二医院工程地质勘察报告，[上海市]，地质部水文地质工程地质第二大队，1964.09
- 550 上海闸北发电厂工程地质勘察报告，地质部水文地质工程地质第二大队，1964.04
- 551 江南造纸厂工程地质勘察报告，[上海市]，地质部水文地质工程地质第二大队，1964.06
- 552 仓储公司工程地质勘察报告，[上海市]，地质部水文地质工程地质第二大队，1964.06
- 553 中国乒乓球厂工程地质勘察报告，[上海市]，地质部水文地质工程地质第二大队，1964.04
- 554 跃进合作社工程地质勘察报告，[上海市]，地质部水文地质工程地质第二大队，1964.05
- 555 南市发电厂工程地质勘察报告，[上海市]，地质部水文地质工程地质第二大队，1964.05
- 556 上海钢具厂工程地质勘察报告，地质部水文地质工程地质第二大队，1964.04
- 557 上海香料厂工程地质勘察报告，地质部水文地质工程地质第二大队，1964.05
- 558 邮电新村宿舍工程地质勘察报告，[上海市]，地质部水文地质工程地质第二大队，1964.08
- 576 吴泾热电厂工程地质勘测报告书补充说明，[上海市]，上海电力设计院，周如源等，1959.03
- 634 上海枢纽沪宁线改建工程初步设计工程地质图件，铁道部设计总局第四设计院，刘维钺，1957.09
- 770 吴泾热电厂灰码头沉灰池工程地质说明书[上海市]，上海电力设计院，1960.02
- 953 崇明地区规划一工程地质勘察报告，[上海市]，建工部综合勘察院华东分院，1959.12
- 1671 上钢一厂落锤车间工程地质勘察报告，[上海市]，地质部水文地质工程地质第二大队，1964.07
- 1672 缝纫机台板四厂工程地质勘察报告，[上海市]，地质部水文地质工程地质第二大队，江昌楠，1964.10
- 1673 上海杨浦煤气厂工程地质勘察报告，地质部水文地质工程地质第二大队，1964.10
- 1674 永生热水瓶厂工程地质勘察报告，[上海市]，地质部水文地质工程地质第二大队，1964.11
- 1675 上海碳素厂工程地质勘察报告，地质部水文地质工程地质第二大队，1964.07
- 1676 上海第三机床厂工程地质勘察报告，地质部水文地质工程地质第二大队，1964.05
- 1677 [上海]药物研究所工程地质勘察报告，地质部水文地质工程地质第二大队，江昌楠，1964.06
- 1678 钢铁研究所工程地质勘察报告，[上海市]，地质部水文地质工程地质第二大队，1964.05
- 1679 上钢二厂工程地质勘察报告，[上海市]，地质部水文地质工程地质第二大队，1964.05
- 1680 上钢五厂工程地质勘察报告，[上海市]，地质部水文地质工程地质第二大队，1964.04
- 1681 光学仪器厂工程地质勘察报告，[上海市]，地质部水文地质工程地质第二大队，1964.08
- 1682 上海煤气公司金沙江路一号煤气柜工程地质勘察报告，地质部水文地质工程地质第二大队，1964.10
- 1683 上海煤气公司金沙江路二号煤气柜工程地质勘察报告，地质部水文地质工程地质第二大队，1964.10
- 1684 上海煤气公司金沙江路 3 号煤气柜工程地质勘探报告，地质部水文地质工程地质第二大队，1964.10
- 1685 上钢一厂工程地质勘察报告，[上海市]地质部水文地质工程地质第二大队，1964.07
- 1686 850 轧机车间工程地质勘察报告，[上海市]，地质部水文地质工程地质第二大队，1964.11
- 1687 上钢一厂煤气发生站工程地质勘察报告，[上海市]，地质部水文地质工程地质第二大队，1964.10
- 1688 上钢一厂（烧结车间）工程地质勘察报告，[上海市]，地质部水文地质工程地质第二大队，1964.11
- 1689 热工仪表研究所工程地质勘察报告，[上海市]，地质部水文地质工程地质第二大队，1964.06
- 1785 长城热水瓶厂工程地质勘察报告，[上海市]，地质部水文地质工程地质第二大队，1965.05
- 1786 华元染料厂工程地质勘察报告，[上海市]，地质部水文地质工程地质第二大队 1965.05
- 1787 上海试剂厂工程地质勘察报告，地质部水文地质工程地质第二大队，1965.01
- 1788 上海塑料二厂工程地质勘察报告，地质部水文地质工程地质第二大队，1965.03
- 1789 嘉定澄桥 04—314 所工程地质勘察报告，[上海市]，地质部水文地质工程地质第二大队，1965.01
- 1790 青流水闸工程地质勘察报告，[上海市]，地质部水文地质工程地质第二大队，1965.05
- 1791 上海开林油漆厂工程地质勘察报告，地质部水文地质工程地质第二大队，1965.04
- 1792 华东一极站宿舍工程地质勘察报告，[上海市]，地质部水文地质工程地质第二大队，1965.04
- 1793 上海天厨味精厂工程地质勘察报告，地质部水文地质工程地质第二大队，1965.03
- 1794 华星酒精厂工程地质勘察报告，[上海市]，地质部水文地质工程地质第二大队，1964.12
- 1795 上海精神病防治院工程地质勘察报告，地质部水文地质工程地质第二大队，1964.11
- 1796 益民食品厂工程地质勘察报告，[上海市]，地质部水文地质工程地质第二大队，1965.01
- 1797 华联制药厂工程地质勘察报告，[上海市]，地质部水文地质工程地质第二大队，1965.01

- 1798 南翔黄浦螺丝厂工程地质勘察报告, [上海市], 地质部水文地质工程地质第二大队, 1964.09
- 1799 机电设备公司华东分公司工程地质勘察报告, [上海市], 地质部水文地质工程地质第二大队, 1964.09
- 1800 邮电管理局宿舍工程地质勘察报告, [上海市], 地质部水文地质工程地质第二大队, 1965.03
- 1801 利华造纸厂工程地质勘察报告, [上海市], 地质部水文地质工程地质第二大队, 1965.03
- 1802 上海加工纸厂工程地质勘察报告, 地质部水文地质工程地质第二大队, 1965.03
- 1803 南汇化肥厂工程地质勘察报告, [上海市], 地质部水文地质工程地质第二大队, 1965.07
- 1804 光华仪表厂工程地质勘察报告, [上海市], 地质部水文地质工程地质第二大队, 1964.06
- 1805 华联乒乓球厂工程地质勘察报告, [上海市], 地质部水文地质工程地质第二大队, 1964.06
- 1806 元件五厂工程地质勘察报告, [上海市], 地质部水文地质工程地质第二大队, 1964.06
- 1807 钢铁研究所工程地质勘察报告, [上海市], 地质部水文地质工程地质第二大队, 1965.04
- 1808 上海梅林食品厂工程地质勘察报告, 地质部水文地质工程地质第二大队, 1965.03
- 1809 木材综合加工厂工程地质勘察报告, [上海市], 地质部水文地质工程地质第二大队, 1965.05
- 1810 缝纫机台板厂工程地质勘察报告, [上海市], 地质部水文地质工程地质第二大队, 江昌楠, 1964.10
- 1811 信谊药厂工程地质勘察报告, [上海市], 地质部水文地质工程地质第二大队, 1964.04
- 1812 上海珊瑚化工厂工程地质勘察报告, 地质部水文地质工程地质第二大队, 1964.05
- 1813 上钢三厂工程地质勘察报告, 地质部水文地质工程地质第二大队, 1964.05
- 1814 有色金属研究所工程地质勘察报告, [上海市], 地质部水文地质工程地质第二大队, 1964.05
- 1815 上海纺织器材厂工程地质勘察报告, 地质部水文地质工程地质第二大队, 1964.03
- 2654 金山卫铁路支线新建工程工程地质说明书[上海市], 铁道部第四工程局, 1976.02
- 7139 大兴镇水文站自记台及栈桥(山东省临沭县大兴镇与东海县南辰乡交汇处)岩土工程详细勘察报告, 江苏连云港地质工程勘察院, 赵文杰, 2014.07
- 7621 江苏镇江扬州地区多目标地球化学调查成果报告, 中国地质大学(北京), 夏学齐、杨忠芳、余涛等, 2016.11
- 7765 长江三角洲地区地面沉降 InSAR 监测 2012 年度成果报告, 中国国土资源航空物探遥感中心, 王艳、李曼、葛大庆等, 2015.12

## 地球物理、地球化学及遥感地质

- 432 上海市浦东地区物探工作总结报告, 江苏省冶金局地球物理探矿队, 1958.10
- 621 华北平原重力磁力详查总结报告, 华东石油勘探局 301 队, 1959.03
- 687 华东平原南半部及周围山区航空磁测结果报告, 中苏技术合作航空磁测队, 1957.11
- 688 松辽平原及周围山区航空磁测结果报告, 地质部航测大队, 1958.07
- 944 华东地区 1959 年石油物探工作结果报告, 华东石油物探大队, 1960.02
- 1870 安徽省贵池县四合工区物探(1/万)普查工作结果报告, 安徽省地质局, 1966.01
- 2000 南方九省磷矿山放射性检查报告, 化工部第一地质队, 1969.8
- 2244 上海地区航空物探结果报告, 航空物探大队, 1972.10
- 2896 山东东平一单县地区航空磁测结果报告, 国家地质总局航空物探大队, 1976.12
- 3086 安徽省当涂县丹阳公社杭家村工区金矿化探普查成果报告, 地质矿产部第一综合物探大队, 1983.12
- 3117 浙江北部地区航空物探成果报告, 浙江省物探大队航测队, 1976.06
- 3152 黄口及豫东地区重力面积普查工作成果报告, 地质部第四物探大队, 傅绍乾等, 1981.12
- 3196 华北地区黄口工区地震区域普查工作阶段成果报告, 地矿部第四物探大队, 刘伦等, 1982.09
- 4109 鱼台凹陷地震普查工作成果报告, 地矿部华北石油局第四物探大队, 杜先智等, 1994.06
- 4195 上海经济区海岸带遥感调查报告, 浙江省地质矿产局遥感地质站, 谢梅阳、胡际荣等, 1987.12
- 5828 闽粤浙赣区域化探异常评价方法的调查和评述(铜矿专项), 地矿部科技高级咨询中心等, 沈时全等, 1993.10
- 6082 安徽省当涂县山河公社山口磁异常区评价报告, 安徽省地质局 342 地质队, 董继民, 1962.04
- 7638 江苏无锡地区多目标地球化学调查成果报告, 中国地质科学院地球物理地球化学勘查研究所, 刘飞、彭敏、李括等, 2016.12
- 7792 江苏六合-安徽滁州航磁调查成果报告, 核工业航测遥感中心, 张翔、汪远志、刘建军等, 2016.09
- 7812 东部沿海地区国土遥感综合调查子项目 2015 年成果报告, 江苏省地质调查研究院, 朱叶飞、詹雅婷、崔艳梅等, 2017.10
- 9913 钦杭结合带及邻区深部地质调查(中国地质科学院地球物理地球化学勘查研究所)成果报告, 中国地质科学院地球物理地球化学勘查研究所, 仇根根、裴发根、方慧、钟清、卢景奇、李晓昌[等], 2019.09

## 地质科学研究

### 基础地质研究

- 508 黑龙江省地质与矿产简报, 黑龙江省地质局, 1959.01[资料缺失]
- 700 中国寒武纪地层对比表说明书, 中国科学院地质古生物研究所, 1959.08
- 701 中国志留纪地层对比表说明书(草案), 中国科学院地质古生物研究所, 1959年
- 806 太行山区地质总结报告, 河南省地质局石油地质队, 1960.02
- 807 南阳区地质总结报告, 河南省地质局石油地质队, 1960.03

- 808 豫东豫北地区地质总结报告, 河南省地质局石油地质队, 1960.03
- 913 福建罗峰地层与浙西赣北皖南地区震旦系特征, 合肥工业大学, 1960
- 915 赣东北的构造特征分析地台活化问题, 合肥工业大学, 1960
- 916 赣东北煤产地构造变动规律, 合肥工业大学, 1960
- 917 赣东闽西下侏罗纪煤系沉积旋回类型初步划分, 合肥工业大学, 1960
- 918 闽西北地质构造特征, 合肥工业大学, 1960
- 919 江西宜丰、棠浦矿区安源煤系含煤沉积特征及成因类型的初步探讨, 合肥工业大学, 1960
- 920 大别山东麓大地构造特征, 合肥工业大学, 1960
- 921 大别山东段混合岩的观察, 合肥工业大学, 1960
- 923 闽西北邵武附近罗峰溪群的探讨, 合肥工业大学, 1960
- 924 大别山东段地貌及最新构造运动的特征, 合肥工业大学, 1960
- 925 皖东南岩浆活动初步探讨, 合肥工业大学, 1960
- 1054 江西大地构造基本特征及其与找矿关系, 江西省地质局, 1960.07
- 1193 华东地区岩石物性综合专题研究报告, 华东石油物探大队, 1961.03
- 1200 华东地区上二迭统龙潭阶研究报告, 华东石油勘探局, 陈斯忠等, 1960.09
- 1510 湖北省东南部区域地层, 湖北省地质研究所, 1962.10
- 1519 安徽响洪甸一同兴寺碱性杂岩性初步认识, 安徽省地质研究所, 1962.07
- 1564 两年来我国古生代和中生代地层工作中主要成就, 地质古生物研究所, 1962.02
- 1588 中国东部新构造断裂的初步认识, 南京大学地质系, 肖楠森, 1963.12
- 1650 上海地区第四纪地质划分的商榷, 地质部水文地质工程地质第二大队, 1964.04
- 1655 长江三角洲及上海地区地质地理资料汇编[第一辑], 地质部水文地质工程地质第二大队, 1964
- 1708 长江中下游安庆地区两期侵入岩的特征及其与成矿关系的初步研究, 安徽省地质局综合研究队, 1964.12
- 1922 苏、浙、皖、赣地区1963年度古生界调查研究成果总结报告, 华东石油勘探局, 1964.03
- 2313 中国西藏南部珠穆朗玛峰地区的岩浆岩变质岩和混合岩, 中国科学院, 1972.10
- 2314 中国西藏南部珠穆朗玛峰地区的地层, 中国科学院, 1972.08
- 2450 中国奥陶纪生物地层的一些问题, 贵州省108队, 1973.01
- 2590 四川省地质局建国二十年地质工作资料汇编(1950—1970), 四川省地质局, 1972.11
- 2718 湖北省地质工作发展概况(1951—1970), 湖北省地质局, ≥1970
- 3175 安灰霍邱群地层划分及岩石学矿物学研究报告, 南京地质矿产研究所, 元润章等, 1982.02
- 3272 中国东南部前寒武纪含铁建造地质特征研究报告, 南京地质矿产研究所, 元润章等, 1984.08
- 3449 苏鲁豫皖边界地区石炭二迭纪煤系上覆地层(P<sub>2</sub>-E)划分与对比研究报告, 煤炭部地质勘探研究所地质室, 赵景斌等, 1978.12
- 3728 中国东部新华夏系, 中国地质大学出版社, 谭忠福等, 1989.10
- 3788 上海市区域地质志, 上海地质矿产局, 陈树盛等, 1986.09
- 3790 浙江省区域地质志, 浙江省地质矿产局, 田行舟等, 1982.07
- 3815 甘肃省区域地质志, 甘肃省地质矿产局, 沈秉凯, 1989.12
- 3829 湖北省区域地质志, 湖北省地质矿产局, 胡惠民等, 1990.04
- 3838 四川省区域地质志, 四川省地质矿产局, 郝子文等, 1992.04
- 3843 陕西省区域地质志, 陕西省地质矿产局, 尚瑞钧等, 1989.08
- 3918 安徽省区域地质志, 安徽省地质矿产局, 姚仲伯等, 1987.06
- 3986 云南省区域地质志, 云南省地质矿产局, 熊家镰等, 1990.04
- 4118 西藏自治区区域地质志, 西藏自治区地质矿产局, 夏代祥等, 1993.07
- 4266 中、下扬子区海相碳酸盐岩成岩作用研究, 南京大学地球科学系, 王英华、黄志诚等, 1991.06
- 5035 中国大陆科学钻探工程, [特刊报道], [2005]
- 5068 福建省区域地质志, 福建省地质矿产局, 李兼海、朱福生等, 1985.12
- 5076 吉林省区域地质志, 吉林省地质矿产局, 徐公愉、李义等, 1989.06
- 6234 中国东部濒太平洋地区中生代火山—岩浆作用, 中国地质科学院地质研究所, 李兆鼎等, 2002.12
- 6235 中华人民共和国大别—苏鲁造山带地质说明书(苏鲁地区)1/50万, 中国地质科学院地质研究所、山东省第四地质矿产勘察院, 宋明春等, 2002.06
- 6238 中国东部地区主要构造单元早前寒武纪岩浆构造年代格架的建立, 中国地质科学院地质研究所, 宋彪, 2003.05

## 黑色金属矿产研究

- 22 中国矿产资源一览—铁矿, 北京地质调查所, 廉小湖等, 1950.03
- 24 中国矿产资料群众报矿铁矿产地(华东区), 全国地质资料局, 1955.05
- 25 中国矿产资料铁矿情报产地(华东区), 全国地质资料局, 1955.05
- 26 中国矿产资料—铁矿(华东区), 全国地质资料局, 1955.05
- 27 安徽、江苏、浙江三省之铁矿[日文]
- 32 中国铁矿概况, 扎鲍罗夫斯基, 1956.03
- 35 全国矿产地资料汇编—铁(第一分册黑龙江、吉林、辽宁、内蒙古自治区), 全国地质资料局, 1956.04
- 36 全国矿产地资料汇编—铁(第二分册河北、山西), 全国地质资料局, 1956.04
- 38 全国矿产地资料汇编—铁(第三分册山东、江苏、安徽、浙江、福建、台湾), 全国地质资料局, 1956.04

- 39 全国矿产地资料汇编—铁（第四分册河南、湖南、湖北、江西、广东、广西），全国地质资料局，1956.04
- 40 全国矿产地资料汇编—铁（第五分册四川、云南、贵州、西藏、昌都地区），全国地质资料局，1956.04
- 41 全国矿产地资料汇编—铁（第六分册新疆、甘肃、青海、陕西），全国地质资料局，1956.04
- 118 中国矿产资源一览—锰，北京地质调查所，刘海阔，1949.11
- 119 中国矿产资源—锰（华东区），地质部资料司，1954.01
- 120 中国矿产资料（锰矿群众报矿产地），全国地质资料局，1955.05
- 122 全国矿产地资料汇编—锰，全国地质资料局，1956.02
- 139 全国矿产地资料汇编—镍、铬、钒、钛，全国地质资料局，1956.03[资料缺失]
- 148 扬子江沿岸主要铁矿产地文献拔萃（江苏、浙江、安徽、江西、湖北，日文），南满洲铁道株式会社地质调查所，1936.07
- 208 中支那铁满俺矿开发状况，华中矿务股份有限公司，1943.07
- 238 苏联专家建议汇编锰（三），中南地质局，1955
- 259 全国铁矿研究情况简报，高万里、孙德英，1956.12
- 346 全国铬镍钴概述（附全国基性及超基性岩产地概况表），全国地质资料局，高万里、高定文，1956.12
- 719 世界铁矿资源，全国地质资料局，1959.10
- 809 江西省铁矿资料汇编，江西省地质局，1959.12
- 1776 湖北大铁山接触交代类型富铁矿成矿规律与找矿标志研究报告，地质部矿床地质研究所，1965.04
- 2548 浙江省铁矿资料汇编，浙江省地质局，1974.06
- 2720 白象山铁矿床成矿地质特征的初步研究[安徽省]，桂林冶金地质研究所，1976.09
- 2721 安徽省当涂县钟姑山矿田铁矿成矿地质特征及找矿方向研究报告，桂林冶金地质研究所，1975.09
- 2732 宁芜南段铁矿床形成条件的热力学研究（阶段小结）[安徽省]，中科院华东富铁矿科研队，1977.03
- 2733 宁芜南段白象山铁矿床硫同位素组成[安徽省]，中科院华东富铁矿科研队，1977.03
- 2734 钟姑铁矿田含矿闪长岩判别分析[安徽省]，中国科学院地化所会战组，1977.01
- 2735 二铁和岗庙刘铁矿风化壳剖面分类、类型及形成条件初步探讨[河南省]，中国科学院许昌富铁矿科研队，汪寿松等，1977.03
- 2763 上海金山张埕铁铜矿床地质特征的初步研究（岩石部分总结），华东地质科学研究所上海小组
- 2903 我国东南部几个断裂拗陷带中沉积（或火山沉积）热液迭加类铁铜矿床成因的探讨，南京大学地质系，徐克勤等，1978.03
- 3062 庐枞火山岩盆地大鲍庄铁矿地质特征研究报告[安徽省]，南京地质矿产研究所矿床室，王华田等，1979.07
- 3063 山东朱崖破裂—岩溶型褐铁矿矿床，南京地质矿产研究所矿床室，谢奕克等，1979.10
- 3664 上海经济区黑色有色金属矿产资源综合评价，江西省地质矿产局，周跃华等，1988.01
- 3997 全国黑色金属矿产地地质资料目录（截至1986年底）铁，地矿部资料局，陈培章等，1991.11
- 3998 全国黑色金属矿产地地质资料目录（截至1986年底）钛，地矿部资料局，李淑哲，1989.11
- 3999 全国黑色金属矿产地地质资料目录（截至1986年底）钒，地矿部资料局，李淑哲，1989.11
- 4000 全国黑色金属矿产地地质资料目录（截至1986年底）锰，地矿部资料局，陆建春，1989.11
- 4001 全国黑色金属矿产地地质资料目录（截至1986年底）铬，地矿部资料局，李家鸾，1989.11

## 其他金属矿产研究

- 102 中国矿产资源一览—铜，刘海阔，1950.02
- 105 中国古今铜矿录（中册），刘汝霖，1954.01
- 106 全国铜矿产地资料汇编（上册），全国地质资料局，1956.05
- 107 全国铜矿产地资料汇编（下册），全国地质资料局，1956.05
- 109 全国铜矿概述，吴明人，1957.03
- 132 中国矿产资源一览—钨、锡、铋、钼，北京地质调查所，应宗玄等，1950.01
- 195 全国矿产地资料汇编—铅、锌（下册），全国地质资料局，1955.12
- 196 全国矿产地资料汇编—铅、锌（上册），全国地质资料局，1955.12
- 216 中国铝矿资源，彭其瑞，1945.03
- 221 全国矿产地资料汇编—汞，全国地质资料局，1956.02
- 223 全国矿产地资料汇编—菱镁矿，全国地质资料局，1956.09
- 237 中南地质普查勘探工作苏联专家建议汇编铅锌（二），中南地质局，1953
- 241 （锗）发现（日文）[湖北应城]，华中矿业株式会社调查部，平木洋三郎，1942.9
- 274 全国矿产地资料汇编—锡，全国地质资料局，1956.06
- 276 全国矿产地资料汇编—铂及铂族金属，全国地质资料局，1956.09
- 277 全国矿产地资料汇编—钴，全国地质资料局，1956.11
- 415 全国矿产地资料汇编—钨，全国地质资料局，1957.07
- 459 全国矿产地资料汇编—钨、铋，全国地质资料局，1958.02
- 460 全国矿产地资料汇编—金（第一册黑龙江、吉林、辽宁），全国地质资料局，1958.01
- 461 全国矿产地资料汇编—金（第二册内蒙、河北、山西），全国地质资料局，1958.01
- 462 全国矿产地资料汇编—金（第三册江苏、浙江、福建、台湾、四川、贵州、云南、陕西、甘肃、青海、新疆），全国地质资料局，1958.01
- 466 全国矿产地资料汇编—铝土矿及耐火粘土，全国地质资料局，1958.06

- 506 中南金矿概述, 全国地质资料局, 1956.05
- 694 全国矿产地资料汇编—稀有、稀土分散元素, 全国地质资料局, 1958.12
- 709 世界铜矿资源, 全国地质资料局, 1959.10
- 2404 赣南稀土、铌钽矿床地质特征与成矿规律初步研究, 江西省地质局 908、909 队, 1974.05
- 2449 燕山地区含铂基性岩体铂矿石物质组成初步研究报告[河北省], 地质科学院地质矿产所, 1973.07
- 2612 中国古代黄金资源资料编注, 国家地质总局, 1975.10
- 2745 湖南省郴县东坡多金属矿田成矿作用的研究, 中国科学院地化所, 1977.01
- 2762 中国斑岩铜(钼)矿, 中国地质科学院地矿所一室区域矿产组, 1977.03
- 3028 从闽东地质背景的若干方面探讨找矿方向一兼及几个铜矿床(点)的对比研究, 南京地质矿产研究所, 杨锡庸等, 1980.04
- 3081 浙江省遂昌县冶岭头金银矿地质特征及成矿条件研究报告, 浙江省地质科学研究所, 1982.12
- 4298 东南中生代陆相火山岩地区金矿类型、成矿条件、成矿系统和找矿方向, 地质矿产部南京地质矿产研究所, 戚建中、肖惠良等, 1993.12
- 4299 中国东南中生代陆相火山岩地区金矿类型、成矿条件、矿床模式和找矿方向, 地质矿产部南京地质矿产研究所, 戚建中、黄民智等, 1994.06
- 5216 新疆北部有色贵金属矿床成矿作用年代学, 地质矿产部宜昌地质矿产研究所, 李华芹等, 1998.02
- 5435 青海金矿, 青海省国土资源博物馆, 刘增铁、任家琪等, 2005.09
- 5436 青海铜矿, 青海省国土资源博物馆, 刘增铁、任家琪等, 2008.04
- 5534 云南金平龙脖河铜矿成矿规律及综合信息研究, 云南省有色地质局, 崔银亮等, 2008.10
- 5535 滇中砂岩铜矿地质, 云南省有色地质局, 郭远生、罗荣生等, 2008.12
- 5825 [四川省]世界首例独立碲矿床的成矿机理及成矿模式, 中国地质科学院, 银剑钊, 1996.07
- 5827 中国地质学会矿床学专业委员会第二届全国铅锌矿地质学术会议论文摘要汇编, 第二届全国铅锌矿地质学术会议筹备组, 杨化洲等, 1982.10
- 5830 湖北省大冶县铜绿山接触交代铜铁矿床, 湖北省鄂东南地质大队, 余元昌等, 1985.06

## 非金属矿产研究

- 95 全国矿产地质资料汇编—磷矿, 地质部全国地质资料局, 1956.06
- 185 全国矿产地资料汇编—石棉, 全国地质资料局, 1957.04
- 212 中国东南部石灰岩说明, 刘国昌
- 214 中国硫磺志(华东部分), 刘汝霖, 1954.09
- 217 全国矿产地资料汇编—明矾, 全国地质资料局, 1957.04
- 220 全国矿产地资料汇编—石膏, 全国地质资料局, 1956.11
- 235 库尔沙柯夫专家关于华东区磷矿的报告(海州、凤台), 库尔沙柯夫, 1954.11
- 272 全国矿产地资料汇编—黄铁矿及自然硫, 全国地质资料局, 1956.07
- 273 全国矿产地资料汇编—云母, 全国地质资料局, 1957.03
- 275 全国矿产地资料汇编—硼, 全国地质资料局, 1957.04
- 278 全国矿产地资料汇编—食盐与钾盐, 全国地质资料局, 1957.03
- 463 全国矿产地资料汇编—水晶, 全国地质资料局, 1958.04
- 464 全国矿产地资料汇编—石膏, 全国地质资料局, 1958.06
- 465 全国矿产地资料汇编—金刚石, 全国地质资料局, 1958.06
- 606 全国矿产地资料汇编—石灰岩, 全国地质资料局, 1958.11
- 607 全国矿产地资料汇编—膨润土、矽藻土, 全国地质资料局, 1958.12
- 608 全国矿产地资料汇编—重晶石, 全国地质资料局, 1958.11
- 609 全国矿产地资料汇编—芒硝, 全国地质资料局, 1958.11
- 610 全国矿产地资料汇编—滑石, 全国地质资料局, 1958.11
- 1017 山东各地的粘土矿物试制无熟料水泥的总结, 地质部矿物原料研究所, 1958.11
- 1937 山东某地红旗一号金伯利岩脉构造、岩石、矿物的初步认识, 山东省地质局 809 队, 1967
- 2275 云母矿近况及其找矿和科研工作的一些想法, 地质矿产所, 1972
- 2448 浙江省珍珠岩类矿产资源初步调查及其膨胀性能的研究, 浙江大学土木系, 1973
- 2639 青海多罗尔什六五沟白云母矿床成矿地质特征, 地质矿产所七室云母专题组, 1975.12
- 2701 河南省鹤壁地区金伯利岩小结, 中国科学院地质研究所六室岩石组, 1976.07
- 2702 蓝石棉矿物及其性能的研究, 湖北地质实验室, 成都、武汉地院, 1976.03
- 2704 我国南岭地区一些水晶矿气液包裹体特征和形成温度研究报告, 中国科学院贵阳地球化学研究所, 1976.06
- 2887 河北省磷矿地质研究报告(1973—1975), 河北省地质局综合研究地质大队, 1976.05
- 3100 冀、鲁、豫、苏、皖五省区白垩—第三纪沉积盆地分布及含盐特征初步小结, 国家地质总局第二地质大队, 臧瑞霞等, 1979.10
- 3155 中国东部白垩—下第三系成盐特征及找钾远景初步预测, 地质部第二地质大队, 陈颖群等, 1981.12
- 3156 中国东部白垩—第三系水文地球化学找钾初步远景预测报告, 地质部第二地质大队, 徐廷谅等, 1981.12
- 3316 中国南方三迭系及成盐条件初步分析, 地质部第二地质大队, 陈昆培等, 1980.12
- 3342 中国盐矿资源概况, 中国盐业总公司勘探队, 1980
- 3665 上海经济区非金属矿产资源综合评价, 浙江省地质矿产局, 陈潞芳等, 1988.01



- 3833 中国金刚石原生矿成矿预测研究报告, 山东地质矿产局第七地质队, 李荣锡等, 1991.06
- 3927 中国东部地区白垩—早第三纪含盐盆地的构造控制成盐条件和找钾预测及远景评价, 地矿部第三地质大队, 藏瑞霞等, 1991.08
- 5166 叶腊石开发利用, 中国地质大学出版社, 徐传云、许凤林等, 2001.09
- 5229 中国地质文摘凹凸棒石粘土分册(试刊), 江苏地矿局科技情报室, 沈志海等 1985.02

## 油气矿产研究

- 83 二十年来中国石油地质研究概况, 交通部叙昆铁路工程局翻印, 1937
- 232 全国矿产地资料汇编—油页岩, 全国地质资料局, 1956.10
- 283 中国煤油矿[中国油田·英文版], 美国石油地质协会丛书, 朱庭祐, 1924
- 362 上海附近气苗旧资料简汇, 江苏省工业厅, 汤任先等, 1957.10
- 630 中国石油资源附油母页岩, 北支那开发株式会社调查局, (日)青地乙治, 1942.05
- 802 华东石油地质报告, 华东石油勘探局综合研究队, 张克亮等, 1959.12
- 1094 华东区第四系浅层天然气报告, 华东石油勘探局等, 万之静, 1960.09
- 1199 华东石油科研简报: 地质部份, 华东石油勘探局, 1960.06
- 1598 上海市第四纪天然气藏综合报告, 上海市人民委员会地质处, 1960.01
- 2403 中华人民共和国地质部石油地质文集 1.2., 地质部石油地质局, 石油地质文集编辑组, 1967
- 2443 新华夏系第二沉降折带构造体系特点和油气关系的研究, 湖北省石油地质研究大队, 1974.03
- 2764 东南诸省中新世中小盆地地质构造特征及含油气远景, 国家地质总局石油地质综合大队, 1975.06
- 3070 中国南方石炭系沉积相及其含油气远景研究报告, 地质部石油地质综合大队, 1982.04
- 3075 中国南方二叠系沉积相及其含油气远景研究报告, 地质部石油地质综合大队, 1982.04
- 3228 华北地区下古生界含油气远景初步评价报告, 华北石油地质局地质研究大队, 王裕民等, 1984.09
- 3230 中国油气田的主要类型及其形成的地质条件, 地质矿产部石油地质综合大队, 刘光兴等, 1982.09
- 3367 中国几个主要盆地煤成气形成的地球化学特征研究报告, 地质矿产部石油地质综合大队, 刘厚仁等, 1985.08
- 3428 中华人民共和国石油天然气的远景, 国家地质总局石油地质综合大队, 1977.06
- 3667 上海经济区油气资源分析研究报告, 地质矿产部海洋地质调查局等, 梁少贤等, 1988.01
- 3718 华北地区下古生界含油气地质条件分析《碳酸盐岩生储油性研究》1986年—1988年, 地质矿产部华北石油地质局地质研究大队, 杨复兴等, 1989.07
- 3759 扬子区中、古生界油气资源量预测方法研究与油气资源量计算, 地质矿产部石油地质中心实验室, 汪复林等, 1990.03
- 3783 扬子区海相油气开启与封闭保存条件研究, 地矿部石油地质中心实验室, 邱蕴玉等, 1990.03
- 3877 碳酸盐岩生气机制及评价方法的研究, 地矿部石油地质研究中心实验室, 曹慧缙等, 1989.12
- 3900 华北地区天然气富集条件及勘探远景研究, 地矿部华东石油地质局地质研究所, 张孝志等, 1990.09
- 3901 华北地区中上元古界含油气远景初步分析, 地矿部华东石油地质局地质研究所, 陈仁杰等, 1990.12
- 3911 扬子地区古生代盆地构造演化和油气关系, 地矿部石油地质中心实验室, 张渝昌等, 1990.03
- 3912 扬子区上古生界(含中、下三叠统)主要层系沉积成岩特征及其与油气关系研究, 地矿部石油地质中心实验室, 吴大燮等, 1990.03
- 3913 碳酸盐岩油气普查与勘探中矿物包裹体及固体沥青的研究, 中国科学院地质所广州分部, 贾蓉芬等, 1990.04
- 3914 扬子区下古生界(含上震旦统)典型油气藏赋存地质条件研究, 地矿部石油地质中心实验室, 王守德等, 1990.03
- 3915 扬子区上古生界(含中下三叠统)沉积油气演化特征及油气藏形成赋存地质条件研究, 地矿部石油地质中心实验室, 吴心一等, 1990.03
- 3916 扬子区上古生界(含中、下三叠统)主要油气源岩地化特征和有机类型研究, 地矿部石油地质中心实验室, 王荣福等, 1989.09
- 3937 川中大足地区海相碳酸盐岩岩性及油气藏判断方法技术研究, 地矿部石油物探研究所, 陈忠华等, 1990.08
- 4038 扬子区下古生界(含上震旦统)沉积演化与油气地质条件及已知气藏赋存地质条件研究, 地矿部石油地质中心实验室, 陈彦华等, 1990.03
- 4039 扬子区上震旦—寒武系沉积、成岩相与油气关系的研究, 地矿部石油地质中心实验室, 刘莺等, 1989.09
- 4040 扬子区奥陶—志留系沉积、成岩相与油气关系研究, 地矿部石油地质中心实验室, 杨长庚等, 1989.10
- 4042 扬子板块北缘(中段)古生代盆地构造演化及油气远景, 地矿部石油地质中心实验室, 秦德余等, 1989.12

## 煤矿研究

- 60 扬子江流域上部古生代主要炭层, 伊藤武雄, 高桥年次, 上海事务所调查室, 1939.09
- 61 北中支夹炭层对比看中兴、柳泉炭田重要性, 北支那开发株式会社调查局, 1945.01
- 63 北支炭矿概要(改订), 株式会社兴中公司, 1940.08
- 69 津浦沿线诸炭矿概要, [炭矿开发与交通关联之调查], 华北交通株式会社资业局, 1943.11
- 74 全国矿产地资料汇编—煤(第一分册辽宁、吉林、黑龙江、内蒙古自治区), 全国地质资料局, 1956.03
- 75 全国矿产地资料汇编—煤(第二分册河南、湖北、湖南、江西、广东、广西省), 全国地质资料局, 1956.03
- 76 全国矿产地资料汇编—煤(第三分册安徽、江苏、浙江、福建、台湾), 全国地质资料局, 1956.03[资料缺失]
- 77 全国矿产地资料汇编—煤(第四分册陕西、甘肃、青海、新疆)全国地质资料局, 1956.03
- 78 全国矿产地资料汇编—煤(第五分册河北、山西、山东), 全国地质资料局, 1956.03

- 79 全国矿产地资料汇编—煤（第六分册四川、贵州、云南、西藏、昌都地区），全国地质资料局，1956.03
- 152 中国煤矿储量新估计，胡朴渊等，1929.05
- 207 上海石炭业，伊藤武雄，1941.02
- 720 世界煤矿资源，全国地质资料局，1959.10
- 912 福建邵武煤产地含煤地层沉积相及成煤特征的初步分析，合肥工业大学，1960
- 914 闽北邵武梨山煤系含煤沉积特征，合肥工业大学，1960
- 922 淮南煤田二叠纪石盒子统B煤束沉积旋回划分，合肥工业大学，1960
- 1290 福建省煤产地资料汇编，福建省地质局，1960.09
- 2399 浙江省杭嘉湖地区找煤方向总结报告，燃化部西安煤田地质研究所等，1974.07
- 2550 我国各主要无烟煤矿区煤质资料汇编，燃化部煤炭研究所，1973.12
- 2703 浙西（南带）晚二迭世含煤岩系沉积特征及其分布规律，华东地质研究所，1976.03
- 2737 湘赣地区构造体系及其控煤作用，煤炭部地勘所，1975.12
- 3666 上海经济区煤炭矿产资源综合评价，安徽省地质矿产局，陈济源，1988.01
- 4241 华东区煤田预测说明书（地质及预测部分），煤炭工业部地质局华东煤田预测组，李文恒、唐朝信等，1979.04

## 矿产资源战略分析

- 3066 矿产资源战略分析 重晶石，广西壮族自治区地质局，1982.02
- 3497 矿产资源战略分析 石墨，黑龙江省地质矿产局资料处，高明等，1986.11
- 3498 矿产资源战略分析 叶腊石，福建省地质矿产局，宋祥铨等，1986.03
- 3499 矿产资源战略分析 石棉，青海省地质矿产局，杨开春等，1984.11
- 3500 矿产资源战略分析 铍，新疆维吾尔自治区地质矿产局，李锡铭等，1985.05
- 3501 矿产资源战略分析 汞矿，贵州省地质矿产局，曹鸿水等，1986.06
- 3502 矿产资源战略分析 钛，四川省地质矿产局，杨顺枢，1987.03
- 3503 矿产资源战略分析 磷，湖北省地质矿产局，黎荫厚等，1986.05[资料缺失]
- 3504 矿产资源战略分析 宝（玉）石，北京市地质矿产局，乔云起，1985.12
- 3505 矿产资源战略分析 镍，甘肃省地质矿产局，蒋延祺等，1985.02
- 3506 矿产资源战略分析 盐湖矿产（石盐、钾盐、镁盐、溴、碘），青海省地质矿产局，彭顾铭等，1985.11
- 3507 矿产资源战略分析 钨，江西省地质矿产局，陈实，1986.05
- 3508 矿产资源战略分析 钾盐，云南省地质矿产局，刘复兴等，1985.07
- 3509 矿产资源战略分析 沸石，河北省地质矿产局，钱祖廉等，1985.04
- 3510 矿产资源战略分析 珍珠岩，河北省地质矿产局，张传峰，1985.04
- 3511 矿产资源战略分析 硫，广东省地质矿产局，王慎余等，1986.06
- 3512 矿产资源战略分析 水晶，广西壮族自治区地质矿产局，杜省保等，1987.03
- 3513 矿产资源战略分析 钒，四川省地质矿产局，杨逸恩，1987.04
- 3563 矿产资源战略分析 《钼矿》，河南省地质矿产局，张辅民，1985.12
- 3564 矿产资源战略分析 《锂》，新疆维吾尔自治区地质矿产局，李锡铭，1987.11
- 3565 矿产资源战略分析 《锰矿》，地矿部全国地质资料局，付荫平，1987.10
- 3566 矿产资源战略分析 《滑石》，辽宁省地质矿产局第五地质大队，刘崇德等，1987.09
- 3567 矿产资源战略分析 耐火粘土，山西省地质矿产局，张元林，1988.05
- 3647 矿产资源战略分析 铀，广东省地质矿产局，俞文显，1988.08
- 3648 矿产资源战略分析 玻璃硅质原料，广东省地质矿产局，王振海等，1987.12
- 3649 矿产资源战略分析 铬铁矿，西藏自治区地质矿产局，崔金英等，1989.01
- 3650 矿产资源战略分析 天然碱矿，河南省地质矿产局，洪秀云等，1988.08
- 3651 矿产资源战略分析 花岗石石材，福建省地质矿产局，陈善亮等，1987.12
- 3652 矿产资源战略分析 大理石石材，安徽省地质矿产局，王福祺等，1987.05
- 3653 矿产资源战略分析 铅锌，湖南省地质矿产局，曾定成等，1987.10
- 3654 矿产资源战略分析 铷铯，新疆维吾尔自治区地质矿产局，李锡铭，1989.03
- 3655 矿产资源战略分析 铌钽，新疆维吾尔自治区地质矿产局，李世文，1988.08
- 3656 矿产资源战略分析 金，山东省地质矿产局，徐秉衡，1988.05
- 3701 矿产资源战略分析 硅灰石，吉林省地质矿产局第一地质调查大队，张大山，1988.10
- 3702 矿产资源战略分析 蓝晶石类矿物，陕西省地质矿产局，王化文，1988.05
- 3703 矿产资源战略分析 硼，青海省地质矿产局第一水文地质大队，王有德、张岳，1989.05
- 3704 矿产资源战略分析 刚玉，陕西省地质矿产局，董映碧，1988.08
- 3705 矿产资源战略分析 石榴子石，陕西省地质矿产局，刘思进，1988.10
- 3706 矿产资源战略分析 萤石，浙江省地质矿产局，张国柱、贾文仲等，1986.12
- 3707 矿产资源战略分析 高岭土，江苏省地质矿产局，丁世辉、陈云星，1986.11
- 3731 矿产资源战略分析 铜矿，单矿种分析系列课题成果26，地质矿产部全国地质资料局，刘雅蓉，1989.12
- 3732 矿产资源战略分析 锡矿，单矿种分析系列课题成果25，地质矿产部全国地质资料局，钟志凯，1989.12
- 3733 矿产资源战略分析 金刚石，单矿种分析系列课题成果52，山东省地质矿产局，王致全等，1989.09
- 3734 矿产资源战略分析 稀土，单矿种分析系列课题成果51，内蒙古自治区地质矿产局，白启承，1990.03
- 3735 矿产资源战略分析 冰洲石，单矿种系列课题成果48，贵州省地质矿产局，张富安等，1989.05

- 3736 矿产资源战略分析 明矾石,单矿种分析系列课题成果 43,浙江省地质矿产局,蔡惠兰,1990.06  
 3737 矿产资源战略分析 铋矿,单矿种分析系列课题成果 53,湖南省地质矿产局,曾定成等,1990.05  
 3942 矿产资源战略分析 铁,辽宁省地质矿产局研究所,何天民等,1988.10  
 3943 矿产资源战略分析 银,江西省地质矿产局,骆水华等,1990.03  
 3944 矿产资源战略分析 锆,广东省地质矿产局,王振海等,1990.12  
 3945 矿产资源战略分析 石膏,宁夏地质矿产局,秦凤世,1990.09  
 3946 矿产资源战略分析 硅藻土,浙江省地质矿产局,徐则达等,1989.12  
 3947 矿产资源战略分析 白云母,新疆维吾尔自治区地质矿产局,段明新,1991.06  
 3948 矿产资源战略分析 硒碲铋铅钨,湖北省地质矿产局,王福元等,1991.05  
 3949 矿产资源战略分析 油页岩,广东省地质矿产局,王慎余等,1990.12  
 3950 矿产资源战略分析 膨润土,浙江省地质矿产局,黄建国等,1990.08  
 3985 矿产资源战略分析 陶瓷粘土,江苏省地质矿产局资料处,金善英等,1992.05  
 4111 矿产资源战略分析 锶矿,云南省地质矿产局,张兆鹏等,1992.09  
 4112 矿产资源战略分析 镉、锗、镓、铟、铊矿,云南省地质矿产局,徐雄升等,1992.12

### 全国矿产资源储量平衡表

- 177 全国矿产储量统计通报,全国地质资料局,1957.09  
 367 1958年1月1日全国矿产储量平衡表—铁、铬、钒、钛,全国地质资料局,1958.05  
 368 1958年1月1日全国矿产储量平衡表—锰,全国地质资料局,1958.05  
 369 1958年1月1日全国矿产储量平衡表—铜、镍、钴,全国地质资料局,1958.05  
 370 1958年1月1日全国矿产储量平衡表—铅、锌、银、镉,全国地质资料局,1958.05  
 371 1958年1月1日全国矿产储量平衡表—锡,全国地质资料局,1958.05  
 372 1958年1月1日全国矿产储量平衡表—钨,全国地质资料局,1958.05  
 373 1958年1月1日全国矿产储量平衡表—钼,全国地质资料局,1958.05  
 374 1958年1月1日全国矿产储量平衡表—金、铋、锑、汞,全国地质资料局,1958.05  
 375 1958年1月1日全国矿产储量平衡表—铝土矿,全国地质资料局,1958.05  
 376 1958年1月1日全国矿产储量平衡表—黑色金属辅助原料,全国地质资料局,1958.05  
 377 1958年1月1日全国矿产储量平衡表—水泥原料,全国地质资料局,1958.05  
 378 1958年1月1日全国矿产储量平衡表—玻璃、陶瓷、电工原料,全国地质资料局,1958.05  
 379 1958年1月1日全国矿产储量平衡表—磷,全国地质资料局,1958.05  
 380 1958年1月1日全国矿产储量平衡表—黄铁矿、硫、自然硫,全国地质资料局,1958.05  
 381 1958年1月1日全国矿产储量平衡表—其它非金属,全国地质资料局,1958.05  
 382 1958年1月1日全国矿产储量平衡表—煤,全国地质资料局,1958.05  
 383 1958年1月1日全国矿产储量平衡表—油页岩,全国地质资料局,1958.05  
 384 1958年1月1日全国矿产储量平衡表—化工原料,全国地质资料局,1958.05  
 396 磷矿基层平衡表说明书汇编,全国地质资料局,1958.06  
 416 1958年1月1日矿产储量平衡表—铁,全国地质资料局,1957.06  
 420 1957年度全国矿产储量平衡表通报(统计到1958.1.1),全国地质资料局,1958.08  
 749 全国矿产储量平衡表(1958年12月底)煤、油页岩、泥炭,全国地质资料局,1959.11  
 750 全国矿产储量平衡表(1958年12月底)—铁,全国地质资料局,1959.11  
 751 全国矿产储量平衡表(1958年12月底)—锰、铬、钒、钛、镍、钴,全国地质资料局,1959.11  
 752 全国矿产储量平衡表(1958年12月底)—铜、铝土矿、铝土页岩,全国地质资料局,1959.11  
 753 全国矿产储量平衡表(1958年12月底)—铅、锌,全国地质资料局,1959.11  
 754 全国矿产储量平衡表(1958年12月底)—金、银,全国地质资料局,1959.11  
 755 全国矿产储量平衡表(1958年12月底)—稀有分散、稀土、放射性,全国地质资料局,1959.11  
 756 全国矿产储量平衡表(1958年12月底)—钨,全国地质资料局,1959.11  
 757 全国矿产储量平衡表(1958年12月底)—锡,全国地质资料局,1959.11  
 758 全国矿产储量平衡表(1958年12月底)—钼、汞、锑、铋,全国地质资料局,1959.11  
 759 全国矿产储量平衡表(1958年12月底)—磷,全国地质资料局,1959.11  
 760 全国矿产储量平衡表(1958年12月底)—黄铁矿及自然硫,全国地质资料局,1959.11  
 761 全国矿产储量平衡表(1958年12月底)—化工原料,全国地质资料局,1959.11  
 762 全国矿产储量平衡表(1958年12月底)—水泥原料,全国地质资料局,1959.11  
 763 全国矿产储量平衡表(1958年12月底)玻璃陶瓷原料、压电光学原料、电工原料,全国地质资料局,1959.11  
 764 全国矿产储量平衡表(1958年12月底)—黑色冶金辅助原料,全国地质资料局,1959.11  
 765 全国矿产储量平衡表(1958年12月底)—其它非金属,全国地质资料局,1959.11  
 977 1958年度全国地质储量及开采量统计表(铁),全国地质资料局,1959  
 982 中华人民共和国全国矿产储量平衡表(截止1960年1月1日)—①特种非金属;②稀有分散、稀土放射性;③锡④钨⑤油页岩,全国地质资料局,1960.04  
 983 中华人民共和国全国矿产储量平衡表(截止1960年1月1日)—①其它非金属;②铜,全国地质资料局,1960.04  
 984 中华人民共和国全国矿产储量平衡表(截止1960年1月1日)—①铝土矿②金、银③钼、汞、锑、铋④铅、锌⑤锰、镍、铬、钛、钒、钴,全国地质资料局,1960.04

- 985 中华人民共和国全国矿产储量平衡表(截止1960年1月1日)一铁(上下册),全国地质资料局,1960.04  
 986 中华人民共和国全国矿产储量平衡表(截止1960年1月1日)一煤(上下册),全国地质资料局,1960.04  
 987 中华人民共和国全国矿产储量平衡表(截止1960年1月1日)一①化肥原料②水泥原料③冶金辅助原料④化工原料⑤玻璃陶瓷原料,全国地质资料局,1960.04  
 1010 1958年全国地质储量及开采量统计表(化肥),全国地质资料局,1959  
 1011 1958年全国地质储量及开采量统计表(煤),全国地质资料局,1959

### 综合性矿产研究

- 134 华东区矿产资源概况片鳞之一,徐克敏,1951.12[资料缺失]  
 135 山东省矿业资料,浅田龟吉  
 136 山东之矿业,千石春雄,1921  
 137 中南支矿产文献拔萃(日文),满铁上海事务所调查科,1939.03  
 138 中支二于个儿要确保主要矿物资源(除铁矿)日文,华东矿业股份公司调查部,1941.09  
 149 中支那重要矿产(除铁矿)一览表(日文),华中矿产股份有限公司调查部,1941.09  
 155 华东区群众报矿简报表(1953),华东地质局,1956.06  
 156 华东区群众报矿简报表(1954),华东地质局,1956.06  
 157 华东区群众报矿简报表(1955),华东地质局,1956.06  
 239 中南地质普查勘探工作一苏联专家建议汇编(金属矿床理论及一般普查勘探方法),中南地质局,1955  
 266 中国矿产资源概况,吴磊伯等,1956.03  
 507 黑龙江省矿产资料汇编(第一集),黑龙江省地质局,1958.08  
 689 全国地质资源情况参考资料,国家计划委员会,1959.05  
 721 资本主义国家矿产储量及开采量,戈别尔柯  
 945 黑龙江省矿产资料汇编(第二集),黑龙江省地质局,1959.12  
 973 新疆农化肥矿物原料主要产地矿产储量资料汇编,新疆维吾尔自治区地质局  
 974 山东省矿产产地资料汇编,山东省地质局,1960.04  
 1009 云南矿物农肥资料汇编,云南省地质局,1960.10  
 1015 安徽省矿产资料汇编,安徽省地质局,1960.05  
 1035 黑龙江省矿物农肥资料汇编,黑龙江省地质局,1960.10  
 1040 宁夏回族自治区矿物农肥资料汇编,宁夏回族自治区地质局,1960.10  
 1041 河北省矿产资料汇编、化学肥料矿物资料,河北省地质局,1960.04  
 1053 江西农化肥农药矿产资料汇编,江西省地质局,1960.11  
 1075 广东省矿产志第一章燃料工业(煤、油页岩、泥炭土、石油),广东省地质局,1960.11  
 1076 广东省矿产志第二章钢铁工业,广东省地质局,1960.01  
 1082 广东省十年地质矿产资料汇编(1949—1959)煤、油页岩、可燃气,广东省地质局,1960.06  
 1130 广东省矿产志第三章有色冶金工业,铜铅锌、钨铋钼、锡、铝土矿、锑,广东省地质局,1960.08  
 1224 河南省化肥农药矿产资源及利用情况汇编,河南省地质局,1961.11  
 1225 陕西省农肥矿产资源汇编,陕西省地质局,1961.07  
 1291 广东省矿产志第四章化学工业、第五章建筑材料及其它非金属,广东省地质局,1961.07  
 2295 科学技术研究报告一华南不同时代花岗岩类及其与成矿关系研究,中国科学技术委员会,1966.01  
 2534 安徽省矿产资源汇编,安徽省地质局,1972.10  
 2599 福建省矿产资料汇编,福建省冶金工业局,1977.04  
 2670 福建省矿产资源概况,福建省革委会地质局,1975.06  
 2671 山东省矿产资源概况,山东省革委会地质局,1975.04  
 2672 安徽省矿产资源概况,安徽省矿产资源汇编组,1975.05  
 2674 华东地区矿产资源概况,华东地区矿产资源汇编组,1975.06  
 2696 浙江省矿产资源概况,浙江省地质局,1975.04  
 2710 河南省矿产资源概况,河南省矿产资源汇编小组,1975.05  
 2900 江西省矿产资源概况,江西省地质局,1975.05  
 2981 中国主要矿产资源概论,全国地质资料局,1979.05  
 3101 江西省赣州地区构造体系与主要矿产分布规律研究报告,赣南构造体系与主要矿产分布规律专题研究组,1976.03  
 3471 东南沿海中生代火山岩区金属成矿带成矿远景区划,福建、山东、安徽、江西、江苏、浙江、广东地质矿产局,1985.06  
 3780 国内优势矿产资源开发利用现状发展远景及主要矿产品进出口情况研究报告,地质矿产部地质技术经济研究中心等,邱凤岐等,1988.10  
 3817 安徽省铜、铁、硫、磷、煤、水泥灰岩矿产资源对建设保证程度的研究报告,安徽省地质矿产局,王福祺等,1988.10  
 3854 中国南方震旦纪一三叠纪岩相古地理及沉积层控矿产远景预测,地矿部成都地矿研究所,刘宝君等,1991.02  
 3855 中国南方三叠纪岩相古地理及沉积层控矿产远景预测,地矿部成都地矿研究所、无锡石油地质中心实验室,吴应林等,1990.08  
 3856 中国南方奥陶、志留纪岩相古地理及沉积层控矿产远景预测,地矿部成都地矿研究所,中国地质大学,王汝

- 植等, 1990. 08
- 4033 四川省区域矿产总结, 四川省地质矿产局, 胡正纲等, 1990. 12
- 4096 福建省矿产资源对 2010 年经济建设保证程度论证及地质勘查和矿产资源开发规划建议, 福建省矿产资源论证项目组, 李金成等, 1994. 09
- 4239 新亚欧大陆桥(中国段)矿产资源及其开发开放战略, 江苏省地质矿产技术经济信息所, 赵剑畏、陈元正等, 1995. 12
- 4330 中国东南部石炭纪沉积地质及矿产, 地质矿产部南京地质矿产研究所, 张瑛、李耀西等, 1993. 12
- 4385 全国矿产勘查重点矿种选择研究, 中国地质矿产信息研究院, 曹新元、张莓等, 1999. 03
- 5323 世界矿产资源年评 2003—2004, 国土资源部信息中心, 马建明、王淑玲等, 2005. 12
- 5819 21 世纪初 广西矿产资源勘查及矿业可持续发展战略研究, 广西壮族自治区国土资源厅, 韦灵敦等, 2009. 09
- 5824 交代成矿作用及其找矿意义—几个重要含矿交代建造的研究(国家自然科学基金资助项目), 赵一鸣等, 1992. 10
- 6232 全国(分省)矿产资源调查评价综合编图成果报告, 中国地质调查局发展研究中心, 向运川等, 2007. 12
- 6236 我国东部地区地球化学块体内矿产资源潜力预测成果报告, 中国地质调查局发展研究中心, 严光生等, 2002. 04
- 6243 全国主要成矿远景区矿产资源调查评价重点选区研究报告 第八册: 南岭地区矿产资源调查评价重点选区研究, 中国地质调查局, 蒋中等
- 6913 华南中生代构造-岩浆活动时空演化规律及其与成矿作用分区阶段性的关系成果报告, 南京地质调查中心, 刘凯等, 2014. 07

### 水工环地质研究

- 199 华东潜水的分区, 南京大学地质系, 1956. 01
- 200 江苏上海市内及近郊地下水资料, 华中矿产股份有限公司调查部, 1942. 05
- 218 上海气象资料, 气象局地球物理研究所, 1954. 12
- 428 安徽省水文手册(附水文统计), 安徽省水利电力厅, 1958. 10
- 625 1942—1956 年内陆河湖水文资料, 甘肃省水利厅, 1958. 10
- 725 华东区矿床水文地质类型之划分(第一次修正), 江苏省地质局, 1959. 04
- 738 华东地下海(初步研究论文), 南京大学地质系, 1959. 09
- 1289 安徽省地下水资料汇编, 安徽省地质局, 1962. 03
- 1651 上海市水文工程地质条件及地面沉降因素探讨, 地质部水文地质工程地质第二大队, 1964. 05
- 1709 上海市区水文地质资料汇总, 地质部水文地质工程地质第二大队, 1965. 03
- 1898 山东省水文地质条件, 山东省地质局 801 队, 1963. 07
- 1999 上海市地面沉降工程地质水文地质勘察研究(一九六五年度报告), 上海市革委会水文大队, 1966. 02
- 2049 上海市 1969 年度地面沉降研究工作总结报告, 上海市革委会水文大队, 1969. 12
- 2782 福建省水文工程地质工作概况(1957—1975), 福建省地质局, 1976
- 3116 上海市地面沉降勘探研究报告(1962—1979 年), 上海市地质处, 1979. 02
- 3562 济徐淮地区岩溶水文地质综合评价报告, 山东、江苏、安徽三省地质矿产局, 李祥芝等, 1984. 12
- 3740 上海市潜水资源, 上海市地质处水文地质勘探队, 郑亚萍等, 1984. 08
- 3760 长江流域环境地质分区评价与预测, 地质矿产部成都水文地质工程地质中心, 廖厚富, 1988. 04
- 3762 长江三峡水库主要环境地质问题及其评价, 地质矿产部成都水文地质工程地质中心, 郭希哲等, 1986. 06
- 3763 西线南水北调主要环境工程地质问题论证, 地质矿产部成都水文地质工程地质中心, 吴耀球等, 1988. 04
- 3764 四川省“西水东调”可行性论证专题研究报告, 地质矿产部成都水文地质工程地质中心, 何育成等, 1988. 04
- 3863 中国北方岩溶地下水资源及大水矿区岩溶水的预测、利用与管理的研究项目总体研究报告、总结论, 地矿部统配煤矿总公司、冶金部有色工业总公司, 余霖等, 1990. 06
- 4108 中国大气降水氢氧同位素监测研究(1985—1993), 地矿部水文地质工程地质研究所, 王东升等, 1994. 10
- 4193 袁腾一两淮地区地下水资料保证程度论证, 皖、苏、鲁、豫地质矿产局水文、工程地质调查院, 张可迁、贺平等, 1991. 07
- 4264 袁腾一两淮能源开发区环境地质论证报告, 安徽省地质矿产局等, 汪寿南、王苏岭等, 1991. 07
- 5202 中国煤田水文地质学, 中国煤田地质总局, 葛亮涛等, 2001. 07

### 物化遥地质研究

- 778 偶极测深试验工作报告, 华东石油物探大队, 1960. 01
- 779 水田灌溉地区的地震勘探装备及工作方法, 华东石油物探大队, 1960. 01
- 2072 浙江桐乡平湖凹陷石油物探资料研究小结报告, 江苏省第六物探大队, 1970. 10
- 2196 安徽省当涂县龙山磁异常初步研究报告, 地科院、华东地矿所
- 3074 华北盆地西部区域地震剖面地质解释专题研究报告, 地质矿产部华北石油地质局第四物探大队, 1983. 10
- 3194 泛华北地区航磁资料数据处理综合研究结果报告(一、二), 地矿部航空物探大队部、计算技术应用研究所, 刘涛彭等, 1981. 12
- 3227 华北平原黄口及豫东工区重力资料电算处理方法专题报告, 华北石油地质局第四物探大队, 傅绍乾, 1984. 08
- 3370 中国东部区域地球物理对地质构造和矿产预测研究—华南地区研究报告, 地质矿产部航空物探总队物化探研究所, 王懋基等, 1984. 01
- 3401 扬子准地台扬子盆地 HQ—13 线地球物理—地质综合解释剖面纲要, 华东石油地质局, 陈沪生, 1985. 10

- 3515 非地震物化探综合方法寻找油气田的方法技术研究报告, 地质矿产部地球物理地球化学勘查研究所, 张春浦, 1985. 11
- 3555 大地电磁测深探测区域地质构造的研究, 地质矿产部第一综合物探大队, 蒋洪堪等, 1985. 12
- 3741 中国东部地球物理场与地壳构造(中国东部区域地球物理场研究报告), 地质矿产部航空物探遥感中心, 王懋基等, 1989. 02
- 3750 安徽省泗县一栏杆地区高精度航空磁测地质解释成果报告, 地质矿产部航空物探遥感中心, 郝春荣等, 1989. 03
- 3936 碳酸盐岩区物探资料解释系统研究, 地矿部石油物探研究所, 卢雅云等, 1990. 06
- 4037 扬子地区区域地球物理场的综合地质解释和深部地质组成, 地矿部石油地质中心实验室等, 陆国新等, 1990. 03
- 6223 1/25 万遥感地质填图新方法技术及应用研究成果报告, 中国国土资源航空物探遥感中心, 陈显尧等, 2001. 12
- 6224 1/25 万遥感地质调查技术规定, 中国地质调查局发展研究中心, 曾朝铭等, 2001. 03

## 编图

- 131 中国矿藏分布图附表, 白家驹, 1956. 03
- 268 中条山区铜矿预测简图说明, 冯钟燕, 1956. 10
- 270 康滇地轴区铜矿预测简图说明, 陈桂友、姚志明, 1956. 10
- 271 燕山区铜矿成矿区域预测简图说明, 吴明人, 1956. 10
- 280 中国地质研究程度图地质图一览表(一)[对应1:400 万编图], 全国地质资料局, 1957. 06
- 710 1:50 万甘肃省地质图说明书, 甘肃省地质局, 1959. 08
- 711 日本炭田图III留(萌)炭田大和田地区地质图说明书, 日本地质调查所, 一杉武治等, 1959. 02
- 740 中华人民共和国地质研究程度图地质图一览表[对应1:100 万编图], 全国地质资料局, 1959. 12
- 1036 河北省地下水分布图简介, 河北省地质局水文工程地质大队, 1960. 04
- 1063 中国分省煤田预测图, 煤炭工业部, 1958. 12
- 2253 中华人民共和国石油地质图册, 湖北省石油队, 1972. 06
- 2294 中国热水资源及开发利用现状图说明, 水文地质研究所, 1971. 01
- 2437 中华人民共和国矿产图集(黑色金属、有色金属、农化、建材), 地质科学研究所, 1973
- 2736 河南省变质带纲要图说明及有关变质铁矿找矿方向的意见, 中国科学院许昌富铁科研队, 1977. 01
- 2808 贵州各时代地层分区图及对比简表, 贵州省地质, 1975. 11
- 2992 1:50 万安徽省地质图与说明书, 安徽省地质局综合研究队, 1976
- 2997 世界地图集, 总参谋部测绘局, 1974
- 3039 中华人民共和国水文地质图集说明书, 地质部水文地质研究所, 1980. 04
- 3061 1:50 万福建省地质图说明书, 福建省地质局, 1977
- 3115 1:50 万陕西省水文地质图及说明书, 陕西省地质局第二水文地质队, 1979
- 3123 1:50 万浙江省工程地质图说明书, 浙江省水文地质工程地质大队, 1978. 06
- 3124 1:20 万浙江省航空磁力异常 $\Delta T_a$  平面编图技术说明, 浙江省地球物理探矿大队, 1980. 06
- 3162 1:200 万南海构造体系图及说明书, 南海地质调查指挥部综合研究大队, 梁德华, 1981. 03
- 3163 1:200 万南海含油气远景图及说明书, 南海地质调查指挥部综合研究大队, 刘宗惠等, 1981
- 3311 1:50 万安徽省水文地质图及说明书, 安徽省地质局三二五地质队, 1979. 09
- 3312 1:300 万中国海区及其领域地质图及说明书, 海洋地质调查局第二海洋地质调查大队, 1975
- 3313 1:400 万中国构造体系与地震图简要说明, 中国地质科学院五六二综合大队, 1983
- 3314 1:50 万中国及邻区海陆大地构造图, 中国科学院地质研究所, 张文佑等, 1983
- 3344 1:300 万中国航空物探研究程度图(金属、石油), 国家地质总局航空物探大队, 1978
- 3414 1:400 万中国可溶岩类型图说明书, 中国地质科学院岩溶地质研究所, 李达通, 1985
- 3427 1:50 万河北省水文地质图说明书, 河北省地质局, 1975
- 3429 1:50 万浙江省水文地质图说明书, 浙江省水文地质工程地质大队, 1978. 09
- 3430 1:50 万浙江省地质图, 浙江省区域地质测量大队, 1973. 09
- 3431 1:50 万山东省水文地质图说明书, 山东省地质局第一水文地质队, 1980
- 3432 1:100 万华东地区地质图说明书(华东地区地质概况), 地质部南京地质矿产研究所, 1980. 03
- 3433 1:50 万辽宁省水文地质图说明书, 辽宁省地质局第一水文地质大队, 1979. 07
- 3435 1:50 万云南省地质图及说明书, 云南省地质局, 1981. 10
- 3436 1:500 万中国航空磁力异常 $\Delta T_a$  图及编图说明(经度 $102^\circ$ 以东、纬度 $32^\circ$ 以北地区), 国家地质总局航空物探大队, 1979. 06
- 3437 1:500 万中国(华南地区)航空磁力异常 $\Delta T_a$  图编图技术说明(经度 $102^\circ$ 以东、纬度 $32^\circ$ 以南地区), 地质部航空物探地质总队, 1983. 06
- 3440 1:50 万山东省构造体系图说明书, 山东省地质局, 1979
- 3441 1:50 万江西省水文地质图说明书, 江西省地质局, 高忠坛等, 1979. 12
- 3442 1:100 万南海北部构造地质图说明书, 地质部南海地质调查指挥部第二海洋调查大队, 曾维军等, 1980. 08
- 3443 1:50 万河南省地质图说明书, 河南省地质局, 劳子强等, 1981. 12
- 3444 1:50 万河南省矿产图说明书, 河南省地质局, 杨文涛等, 1981. 12
- 3446 1:50 万甘肃省地质图说明书, 甘肃省地质局, 1976
- 3447 1:50 万甘肃省矿产图说明书, 甘肃省地质局, 1976
- 3458 1:100 万东海海域构造区划图说明书, 国家地质总局第三海洋地质调查大队地质研究, 杜孝良等, 1979. 12

- 3534 1:600 万中华人民共和国区域重力调查工作程度图及说明书,地质矿产部区域重力调查方法技术中心,涂承林,1986.10
- 3629 长江流域水文地质图说明书,[1:200 万],成都水文地质工程地质中心,冯南训等,1986.10
- 3630 长江流域地下水资源分布及开发利用条件图说明书,[1:200 万],成都水文地质工程地质中心,杜柏林等,1986.10
- 3631 长江流域地下水污染程度与地方病分布图说明书,[1:200 万],成都水文地质工程地质中心,周德贵等,1987.12
- 3632 长江流域天然建筑材料分布图说明书,[1:200 万],成都水文地质工程地质中心,王均儒等,1987.12
- 3640 长江流域工程地质图说明书 1:200 万,地质矿产部成都水文地质工程地质中心,聂世平等,1986.10
- 3641 长江流域岩溶图说明书 1:200 万,地质矿产部岩溶地质研究所,吴应科等,1986.10
- 3642 长江流域岩溶塌陷分布图说明书 1:200 万,地质矿产部岩溶地质研究所,项式均等,1986.10
- 3643 长江流域旅游景观资源分布图说明书 1:200 万,地质矿产部岩溶地质研究所,汪训一等,1987.12
- 3644 长江流域山体稳定性环境地质分区评价图说明书 1:200 万,湖北省水文地质大队,于远忠等,1987.12
- 3645 长江流域区域地壳稳定性分区评价图说明书(1:250 万),中国地质科学院地质力学研究所,易明祚,1987.12
- 3722 长江流域岩(土)体工程地质类型图说明书 1:200 万,地质矿产部水文、工程地质局,1986.10
- 3723 长江流域地貌及外动力地质现象图说明书 1:200 万,地质矿产部水文、工程地质司,陈喜昌等,1986.10
- 3724 长江流域水土流失及中下游河湖变迁环境地质图说明书 1:200 万,地质矿产部水文地质工程地质司,高忠坛等,1987.12
- 3725 长江流域第四纪地质图说明书 1:250 万,地质矿产部水文、工程地质司,余飞等,1987.12
- 3726 长江流域地震构造图,[比例尺 1:400 万],地质部成都水文地质工程中心,1987
- 3727 长江流域环境地质图系总说明书,[1:200 万—1:250 万],地质矿产部水文、工程地质局,田陵君等,1987.10
- 3952 1:100 万 H-51 上海幅区域重力图编制说明书,地矿部地球物理地球化学勘查局,李晓阳等,1991.12
- 4034 中国重点城市和地区地下水资源开发利用现状及供水对策图集,中国水文地质工程地质勘察院等,王兆馨、秦毅苏,1992.12
- 4043 中华人民共和国地方病与环境图集,中国地方病与环境图集编纂委,谭见安等,1989.01
- 5160 西安市城市地质图集,陕西省地质矿产局,弥建勇等,1998.10
- 5169 中华人民共和国水文地质图集,国家地质总局水文地质工程地质研究所,1979.06
- 6225 《中国地质图》(1/500 万第二版)编图说明书,中国地质科学院地质研究所,耿树芳,2002.12
- 7594 长江三角洲晚第四纪地质环境演化及现代过程研究成果报告,中国地质调查局南京地质调查中心,于俊杰、劳金秀、蒋仁等,2016.02
- 7701 长江中下游成矿带浅部与深部金属成矿作用耦合及成矿系统评价报告,中国地质大学(武汉),曾键年、杨梅珍、王正海等,2016.06

## 其他参考资料

- 2475 陕西省地质工作统计资料汇编(1953—1970),陕西省地质局,1972.03
- 2476 辽宁省地质局统计资料汇编(1953—1970),辽宁省地质局,1972.07
- 2477 广西壮族自治区地质统计资料汇编(1950—1970),广西省地质局,1971.08
- 2478 江西省地质勘探统计资料(1949—1970),江西省地质局,1972.05
- 2585 河北省地质工作统计资料汇编(1951—1970),河北省地质局,1973.05
- 2586 贵州省地质勘探统计资料汇编(1953—1970),贵州省地质局,1973.03
- 2587 青海省地质勘探统计资料(1953—1972),青海省地质局,1973.09
- 2588 湖南省地质局地质工作统计资料汇编(1952—1970),湖南省地质局,1973.10
- 2589 甘肃省地质工作统计资料汇编(1952—1970),甘肃省地质局,1972.06
- 2591 山西省地质工作统计资料(1953—1970),山西省地质局,1975.01
- 2592 内蒙古自治区地质工作统计资料汇编(1950—1970),内蒙古自治区地质局,1972.11
- 2594 福建省地质勘探工作资料汇编(1955—1970),福建省冶金工业局,1972.04
- 2660 山东省地质工作统计资料汇编(1953—1970),山东省地质局,1974.03
- 5165 2003 国土资源部科技发展报告,国土资源部国际合作与科技司等,黄宗礼、王璞等,2003.12
- 5186 地质与勘探(1989 年 1—12 期合订本),冶金工业部“地质与勘探”编辑部,1989.12
- 5187 地质尖兵再创辉煌—国土资源部地质大调查主要成果(1999—2003),中华人民共和国国土资源部,寿嘉华、汪民等,2003.12
- 5193 中华人民共和国 1/50 万数字地质图数据库(1.0 版)使用手册,中国地质调查局,姜兰等,2001.04
- 5203 吉林地质第 23 卷 第一期(吉林省地质资料开发利用指南),吉林省地质资料馆,王凤生、张宁克等,2004.01
- 5205 地理信息系统及其在地学领域中的应用译文集,地矿部科技司计算机办公室,卜善祥、孟旭光等,1993.04
- 5209 中国国土资源年鉴 2005,中华人民共和国国土资源部,王世元,2005.12
- 5210 地质勘查单位全面质量管理体系工程研究,吉林省地质矿产局,王琪、吕海臣等,1993.05
- 5219 一九九九年地质调查项目进展和成果,中国地质调查局,2000.04
- 5227 内部管理规章制度文件汇编(四)地质资料管理专辑,安徽省国土资源信息中心、安徽省地质资料馆,2005.12
- 5228 澳大利亚 BHP 勘探公司的地质勘探管理,地矿部直管局,刘益康,1992.04
- 5245 中国煤田地质第 17 卷第 4 期 2005,中国煤炭地质总局,赵光荣等,2005.08

- 5246 国土资源科技管理 2007 第 24 卷第 2 期总第 128 期, 国土资源部国际合作与科技司、成都理工大学, 黄宗理等, 2007. 04
- 5247 国土资源信息化 2006 年第 3 期总第 33 期, 国土资源部信息中心, 王广华等, 2006. 06
- 5322 2005 年国土资源形势分析报告, 国土资源部信息中心, 刘树臣、吴初国等, 2006. 02
- 5337 中国地质环境监测地下水年鉴 2006, 中国地质环境监测院, 侯金武、刘传正等, 2007. 12
- 5340 河北矿产资源储量管理手册, 河北省国土资源厅矿产资源储量处, 冯建雄、罗凤兰等, 2007. 08
- 5341 实物地质资料管理论文选编, 国土资源实物地质资料中心编, 刘玉才等, 2007. 10
- 5344 中国矿业年鉴 2005, 中国矿业年鉴编辑部, 王燕国等, 2006. 05
- 5358 防灾减灾工程学报 2008 第 28 卷第 3 期, 中国灾害防御协会、江苏省地震局, 杨军、李国强等, 2008. 08
- 5388 陕西省地质资料服务利用指南, 陕西省国土资源信息中心, 张升全、廖声岚等, 2006. 06
- 5433 青海省国土资源博物馆馆藏成果地质资料目录手册, 青海省国土资源博物馆, 范国安、张文君, 2005. 07
- 5434 青海省馆藏成果地质资料矿产信息查询利用服务指南, 青海省国土资源博物馆, 张梅芬等, 2006. 11
- 5444 谢家荣与矿产测勘处—纪念谢家荣教授诞辰 100 周年, 石油工业出版社, 郭文魁等, 2004. 09
- 5455 全国地质资料工作大事记 (1952-2002), 国土资源部矿产资源储量司、全国地质资料馆, 崔玲等, 2002. 01
- 5536 依靠科学技术——推进地质找矿, 云南省有色地质局, 郭远生等, 2008. 11
- 5537 河南省地质博物馆——矿物标本篇, 河南省地质博物馆, 徐莉等, 2008. 04
- 5538 河南省地质博物馆——古生物标本篇, 河南省地质博物馆, 张兴辽等, 2008. 04
- 5539 河南省地质博物馆——建设、陈展篇, 河南省地质博物馆, 张兴辽等, 2008. 04
- 5540 华东油气勘查——第 27 卷第 1 期 2009, 中国石化集团华东石油局规划设计研究院, 张宁等, 2009. 03
- 5541 华东油气勘查——第 27 卷第 2 期 2009, 中国石化集团华东石油局规划设计研究院, 张准等, 2009. 06
- 5542 湖南省国土资源信息中心地质资料管理工作制度, 湖南省国土资源信息中心档案馆, 2009. 08
- 5543 重庆市成果地质资料开发利用指南, 重庆市国土资源和房屋档案馆, 张定宇等, 2009. 03
- 5544 档案管理科工作手册 (V1.0), 辽宁省国土资源厅信息中心, 2009. 03
- 5545 辽宁省地质资料信息服务系统竣工文件, 辽宁省国土资源厅信息中心, 李东风等, 2008. 11
- 5546 固体矿产地质勘查规范的新变革, 国土资源部矿产资源储量司, 邵厥年等, 2003. 12
- 5547 矿业权评估案例选编, 《矿业权评估案例选编》编辑委员会, 张延庆等, 2007. 08
- 5548 矿产工业指标应用手册, 《矿产工业指标应用手册》编委会, 徐靖中等, 2007. 09
- 5551 地质资料管理技术规范与标准, 全国地质资料馆, 2009
- 5584 全国地质资料馆馆藏区域地质调查资料检索图集, 全国地质资料馆, 姚华军等, 2009. 06
- 5617 地质资料管理条例, 中华人民共和国国务院, 2002. 03
- 5619 浙江省实施《地质资料管理条例》办法, 浙江省国土资源厅, 2008. 09
- 5621 地质资料动态与参考 2009 年合订本, 全国地质资料馆, 刘增铁等, 2009. 12
- 5685 辽宁省馆藏地质资料开发利用指南, 辽宁省国土资源厅信息中心, 蔡洪春等, 2009. 07
- 5816 中国矿业权评估准则, 中国矿业权评估师协会, 2008. 08
- 5817 中华人民共和国地质矿产部公开出版的地质成果 1995, 地质出版社成果编辑室编, 李文达等, 1996. 08
- 5818 中华人民共和国地质矿产部公开出版的地质成果 1996, 地质出版社成果编辑室编, 易发成等, 1997. 08
- 5820 神眼之光——商业性矿产勘查, 刘益康, 2007. 09
- 5822 露采矿山摄影测量数字化系统技术报告, 河海大学遥感信息工程研究所、南京市国土资源局, 2007. 05
- 5826 池际尚论文选集, 中国地质大学、岩石教研室, 池际尚, 1997. 06
- 5829 四川省国土资源资料馆地质资料开发利用指南, 四川省国土资源资料馆, 2009. 07
- 5831 地质矿产部“八五”重大科技成果汇编下册, 地质矿产部地质调查局, 白冶等, 1997. 12
- 5832 地质矿产部“八五”地质勘查成果汇总 (1991-1995 年), 地质矿产部, 曹美芳等, 1996. 10
- 5902 新疆地矿, 《新疆地矿》编委会, 田建荣等, 2005. 10
- 6222 《1/25 万填图新技术、新方法应用研究》成果报告, 中国国土资源航空物探遥感中心, 陈显尧等, 2002. 12
- 6226 1/25 万区域地质调查填图方法研究报告, 中国地质调查局发展研究中心, 庄育勋等, 2002. 01
- 6227 中华人民共和国 1/250 万数字地质图印刷出版项目工作报告及说明书, 中国地质调查局发展研究中心, 黄崇轲、何永祥, 2003. 10
- 6228 中华人民共和国 1/250 万数字地质图空间数据库维护与出版项目 2003 年度工作报告, 中国地质调查局发展研究中心, 叶天竺、黄崇轲、何永祥, 2004. 10
- 6229 全国数据综合项目工作报告, 中国地质调查局发展研究中心, 李景朝等, 2005. 12
- 6230 岩石数据库建设工作报告, 中国地质调查局发展研究中心, 李景朝等, 2005. 11
- 6231 全国古生物主要门类数据库建设, 中国地质科学院地质研究所, 田树刚等, 2006. 08
- 6241 华东地区专题图件空间数据库建库工作报告, 南京地质矿产研究所, 方明理、贺菊瑞, 2002. 12
- 6626 地矿实验室信息管理系统 (GM-LIMS) 研究报告, 国土资源部南京矿产资源监督检查中心, 周康民等, 2013. 10
- 7004 论大庆油田发现真相, 张立生, 2015. 11
- 7517 长江三角洲重点地区三维地质调查工作项目成果报告, 南京地质调查中心, 杨祝良、于俊杰、蒋仁等, 2015. 07
- 7518 华东沿海滩涂生态地球化学评价成果报告, 南京地质调查中心, 张明、高超、雍太健等, 2015. 12
- 7900 中国国土资源年鉴 (2017 年), 中华人民共和国国土资源部, 吴海洋, 2018. 03
- 8463 江苏省有色金属华东地质勘查局地质科技成果选编 (2015-2019), 江苏省有色金属华东地质勘查局, 许建荣、潘正勤、程知言、秦新龙、马春、马延英等, 2020. 08



9914 江苏省境外矿产资源勘查开发信息服务平台建设与维护管理成果报告，江苏省地质调查研究院，王丽娟、王海欧、张少琴、杨颖鹤、陆婧，2020.12

## 第三部分 地质资料管理法律、法规及相关文件

### 地质资料管理条例

(国务院令 349 号, 2002 年 3 月 19 日发布, 自 2002 年 7 月 1 日起施行)

#### 第一章 总 则

**第一条** 为加强地质资料的管理, 充分发挥地质资料的作用, 保护地质资料汇交人的合法权益, 制定本条例。

**第二条** 地质资料的汇交、保管和利用, 适用本条例。

本条例所称地质资料, 是指在地质工作中形成的文字、图表、声像、电磁介质等形式的原始地质资料、成果地质资料和岩矿芯、各类标本、光薄片、样品等实物地质资料。

**第三条** 国务院地质矿产主管部门负责全国地质资料汇交、保管、利用的监督管理。

省、自治区、直辖市人民政府地质矿产主管部门负责本行政区域内地质资料汇交、保管、利用的监督管理。

**第四条** 国务院地质矿产主管部门和省、自治区、直辖市人民政府地质矿产主管部门的地质资料馆(以下简称地质资料馆)以及受国务院地质矿产主管部门委托的地质资料保管单位(以下简称地质资料保管单位)承担地质资料的保管和提供利用工作。

**第五条** 国家建立地质资料信息系统。

**第六条** 在地质资料管理工作中做出突出贡献的单位和个人, 由国务院地质矿产主管部门或者省、自治区、直辖市人民政府地质矿产主管部门给予奖励。

#### 第二章 地质资料的汇交

**第七条** 在中华人民共和国领事矿产资源勘查开发的探矿权人或者采矿权人, 为地质资料汇交人。

在中华人民共和国领域及管辖的其他海域从事前款规定以外地质工作项目的, 其出资人为地质资料汇交人; 但是, 由国家出资的, 承担有关地质工作项目的单位为地质资料汇交人。

**第八条** 国家对地质资料实行统一汇交制度。

地质资料汇交人应当按照本条例附件规定的范围汇交地质资料。

除成果地质资料、国家规定需要汇交的原始地质资料和实物地质资料外, 其他的原始地质资料和实物地质资料只需汇交目录。国家规定需要汇交的原始地质资料和实物地质资料细目, 由国务院地质矿产主管部门商国务院有关部门制定。

**第九条** 本条例附件规定的下列地质资料, 由地质资料汇交人向国务院地质矿产主管部门汇交:

(一) 石油、天然气、煤层气和放射性矿产的地质资料;

(二) 海洋地质资料；

(三) 国务院地质矿产主管部门规定应当向其汇交的其他地质资料。

前款规定以外的地质资料，由地质资料汇交人向地质工作项目所在地的省、自治区、直辖市人民政府地质矿产主管部门汇交。

**第十条** 地质资料汇交人应当按照下列规定的期限汇交地质资料：

(一) 探矿权人应当在勘查许可证有效期届满的 30 日前汇交；

(二) 除下列情形外，采矿权人应当在采矿许可证有效期届满的 90 日前汇交：

1、属于阶段性关闭矿井的，自关闭之日起 180 日内汇交；

2、采矿权人开发矿产资源时，发现新矿体、新矿种或者矿产资源储量发生重大变化的，自开发勘探工作结束之日起 180 日内汇交；

(三) 因违反探矿权、采矿权管理规定，被吊销勘查许可证或者采矿许可证的，自处罚决定生效之日起 15 日内汇交；

(四) 工程建设项目地质资料，自该项目竣工验收之日起 180 日内汇交；

(五) 其他的地质资料，自地质工作项目结束之日起 180 日内汇交。

**第十一条** 因不可抗力，地质资料汇交人不能按照本条例第十条规定的期限汇交地质资料的，应当向负责接收地质资料的地质矿产主管部门提出延期汇交申请，经批准后，方可延期汇交。延长期限最长不得超过 180 日。

**第十二条** 汇交的地质资料，应当符合国务院地质矿产主管部门的有关规定及国家有关技术标准。

任何单位和个人不得伪造地质资料，不得在地质资料汇交中弄虚作假。

**第十三条** 汇交的地质资料，经验收合格后，由负责接收地质资料的地质矿产主管部门出具地质资料汇交凭证，并按照国务院地质矿产主管部门的规定及时移交地质资料馆或者地质资料保管单位。

### 第三章 地质资料的保管和利用

**第十四条** 地质资料馆和地质资料保管单位，应当建立地质资料的整理、保管制度，配置保存、防护、安全等必要设施，配备专业技术人员，保障地质资料的完整和安全。

**第十五条** 探矿权人、采矿权人汇交的地质资料，自勘查许可证、采矿许可证有效期届满之日起 30 日内，由地质资料馆或者地质资料保管单位予以公开；勘查许可证、采矿许可证获准延期的，自延续期届满之日起 30 日内，由地质资料馆或者地质资料保管单位予以公开。

前款规定以外的地质资料，自汇交之日起 90 日内，由地质资料馆或者地质资料保管单位予以公开。需要保护的，由汇交人在汇交地质资料时到负责接收地质资料的地质矿产主管部门办理保护登记手续，自办理保护登记手续之日起计算，保护期不得超过 5 年；需要延期

保护的，汇交人应当在保护期届满前的 30 日内，到原登记机关办理延期保护登记手续，延长期限不得超过 5 年。地质资料自保护期届满之日起 30 日内，由地质资料馆或者地质资料保管单位予以公开。

**第十六条** 涉及国家秘密或者著作权的地质资料的保护、公开和利用，按照保守国家秘密法、著作权法的有关规定执行。

**第十七条** 保护期内的地质资料，只公开资料目录。但是，汇交人书面同意提前公开其汇交的地质资料的，自其同意之日起，由地质资料馆或者地质资料保管单位予以公开。

**第十八条** 保护期内的地质资料可以有偿利用，具体方式由利用人与地质资料汇交人协商确定。但是，利用保护期内国家出资勘查、开发取得的地质资料的，按照国务院地质矿产主管部门的规定执行。

因救灾等公共利益需要，政府及其有关部门可以无偿利用保护期内的地质资料。

**第十九条** 地质资料的利用人应当按照规定利用地质资料，不得损毁、散失地质资料。

地质资料馆和地质资料保管单位应当按照规定管理地质资料，不得非法披露、提供利用保护期内的地质资料或者封锁公开的地质资料。

#### 第四章 法律责任

**第二十条** 未依照本条例规定的期限汇交地质资料的，由负责接收地质资料的地质矿产主管部门责令限期汇交；逾期不汇交的，处 1 万元以上 5 万元以下罚款，并予以通报，自发布通报之日起至逾期未汇交的资料全部汇交之日止，该汇交人不得申请新的探矿权、采矿权，不得承担国家出资的地质工作项目。

**第二十一条** 伪造地质资料或者在地质资料汇交中弄虚作假的，由负责接收地质资料的地质矿产主管部门没收、销毁地质资料，责令限期改正，处 10 万元罚款；逾期不改正的，通知原发证机关吊销其勘查许可证、采矿权许可证或者取消其承担该地质工作项目的资格，自处罚决定生效之日起 2 年内，该汇交人不得申请新的探矿权、采矿权，不得承担国家出资的地质工作项目。

**第二十二条** 地质矿产主管部门、地质资料馆、地质资料保管单位违反本条例规定，有下列情形之一的，对直接负责的主管人员和其它直接责任人员依法给予行政处分；造成损失的，依法予以赔偿：

- (一) 非法披露、提供利用保护期内的地质资料的；
- (二) 封锁地质资料，限制他人查阅、利用公开的地质资料的；
- (三) 不按照规定管理地质资料，造成地质资料损毁、散失的。

地质资料利用人损毁、散失地质资料的，依法予以赔偿。

**第二十三条** 非法披露、提供利用保密的地质资料的，依照保守国家秘密法的规定予以处罚。

## 第五章 附 则

**第二十四条** 本条例施行前，汇交人按照规定应当汇交而没有汇交的地质资料，由国务院地质矿产主管部门组织清查后，按照本条例汇交、保管和提供利用。

**第二十五条** 由国家出资在中华人民共和国领域及管辖的其它海域以外从事地质工作所取得的地质资料的汇交，参照本条例执行。

**第二十六条** 本条例自 2002 年 7 月 1 日起施行。1988 年 5 月 20 日国务院批准，原地质矿产部发布的《全国地质资料汇交管理办法》同时废止。

附件:

## 地质资料汇交范围

一、区域地质调查资料,包括:各种比例尺的区域地质调查地质资料。

二、矿产地质资料,包括:矿产勘查和矿山开发勘探及关闭矿井地质资料。

三、石油、天然气、煤层气地质资料,包括:石油、天然气、煤层气资源评价、地质勘查以及开发阶段的地质资料。

四、海洋地质资料,包括:海洋(含远洋)地质矿产调查、地形地貌调查、海底地质调查、水文地质、工程地质、环境地质调查、地球物理、地球化学调查及海洋钻井(完井)地质资料。

五、水文地质、工程地质资料,包括:

(一)区域的或者国土整治、国土规划区的水文地质、工程地质调查地质资料和地下水资源评价、地下水动态监测的地质资料。

(二)大中型城市、重要能源和工业基地、县(旗)以上农田(牧区)的重要供水水源地的地质勘察资料。

(三)地质情况复杂的铁路干线,大中型水库、水坝,大型水电站、火电站、核电站、抽水蓄能电站,重点工程的地下储库、洞(硐)室,主要江河的铁路、公路特大桥,地下铁道、六公里以上的长隧道,大中型港口码头、通航建筑物工程等国家重要建设工程项目的水文地质、工程地质勘察地质资料。

(四)单独编写的矿区水文地质、工程地质资料,地下热水、矿泉水等专门性水文地质资料以及岩溶地质资料。

(五)重要的小型水文地质、工程地质勘察资料。

六、环境地质、灾害地质资料,包括:

(一)地下水污染区域、地下水人工补给、地下水环境背景值、地方病区等水文地质调查资料。

(二)地面沉降、地面塌陷、地面开裂及滑坡崩塌、泥石流等地质灾害调查资料。

(三)建设工程引起的地质环境变化的专题调查资料,重大工程和经济区的环境地质调查评价资料等。

(四)地质环境监测资料。

(五)地质灾害防治工程勘查资料。

七、地震地质资料,包括:自然地震地质调查、宏观地震考察、地震烈度考察地质资料。

八、物探、化探和遥感地质资料,包括:区域物探、区域化探地质资料;物探、化探普查、详查地质资料;遥感地质资料及与重要经济建设区、重点工程项目和与大中城市的水文、

工程、环境地质工作有关的物探、化探地质资料。

九、地质、矿产科学研究成果及综合分析资料，包括：

(一) 经国家和省一级成果登记的各类地质、矿产科研成果资料及各种区域性图件。

(二) 矿产产地资料汇编、矿产储量表、成矿远景区划、矿产资源总量预测、矿产资源分析以及地质志、矿产志等综合资料。

十、专项研究地质资料，包括：旅游地质、农业地质、天体地质、深部地质、火山地质、第四纪地质、新构造运动、冰川地质、黄土地质、冻土地质以及土壤、沼泽调查、极地地质等地质资料。

# 地质资料管理条例实施办法

(2003年1月3日中华人民共和国国土资源部令第16号公布 根据2016年1月5日国土资源部第1次部务会议《国土资源部关于修改和废止部分规章的决定》修正)

## 第一章 总 则

**第一条** 根据《地质资料管理条例》，制定本办法。

**第二条** 国土资源部负责全国地质资料的汇交、保管和利用的监督管理，履行下列职责：

(一) 依据国家法律、法规和政策，研究制定地质资料管理工作的方针政策、规章制度以及有关技术标准、规范；

(二) 管理全国地质资料馆，指导全国地质资料馆藏业务，组织开展地质资料管理业务培训；

(三) 制定地质资料管理综合规划和专项计划并组织实施；

(四) 监督检查地质资料管理法律、法规的实施，依法查处重大违法案件；

(五) 组织建立地质资料信息系统；

(六) 组织开展地质资料综合研究和国际交流，协调全国地质资料的交流和利用；

(七) 法律、法规规定的其他职责。

**第三条** 省、自治区、直辖市国土资源行政主管部门负责本行政区内地质资料的汇交、保管和利用的监督管理，履行下列职责：

(一) 贯彻执行地质资料管理的法律、法规和方针政策；

(二) 管理本省、自治区、直辖市地质资料馆，指导本行政区内地质资料馆藏业务，组织开展地质资料业务培训；

(三) 制定本行政区内地质资料管理工作规划和计划并组织实施；

(四) 监督检查本行政区内地质资料管理法律、法规的实施，依法查处违法案件；

(五) 组织建立本行政区地质资料信息系统；

(六) 组织开展本行政区内地质资料综合研究和地质资料的交流；

(七) 法律、法规规定的其他职责。

**第四条** 全国地质资料馆，省、自治区、直辖市国土资源行政主管部门的地质资料馆和地质资料保管单位（以下简称地质资料馆藏机构），依法保存、管理汇交的地质资料，为全社会提供地质资料服务，履行下列职责：

(一) 受国土资源行政主管部门的委托，接收、验收汇交的地质资料；

(二) 建立健全馆藏地质资料保管、利用制度，按规定整理、保管地质资料；

(三) 建立和维护地质资料信息服务系统；

(四) 开展地质资料综合研究，依法为社会提供地质资料服务；



(五) 法律、法规规定的其他职责。

**第五条** 有下列行为之一的，由国土资源部或者省、自治区、直辖市国土资源行政主管部门给予奖励：

- (一) 在地质资料汇交、保管和提供利用方面作出显著成绩的；
- (二) 在地质资料保护和现代化管理工作中作出突出贡献的；
- (三) 在地质资料综合研究中有突出贡献的。

## 第二章 地质资料的汇交

**第六条** 《地质资料管理条例》第七条第一款规定的地质资料汇交人，在转让探矿权、采矿权后，其汇交义务同时转移，探矿权、采矿权的受让人是地质资料的汇交人。

**第七条** 《地质资料管理条例》第七条第二款规定的地质工作，包括地质研究、地质考察、地质调查、矿产资源评价、水文地质或者工程地质勘查（察）、环境地质调查、地质灾害勘查等。

前款规定的地质工作是由两个或者两个以上的出资人共同出资开展的，出资各方对地质资料汇交义务负有连带责任。

中外合作开展地质工作的，参与合作项目的中方为地质资料汇交人，外方承担汇交地质资料的连带责任。

**第八条** 依照《地质资料管理条例》第八条规定应当汇交的成果地质资料和原始地质资料的汇交细目以及实物地质资料的汇交范围，分别依照本办法附件一、附件二和附件三的规定执行。

依法应当汇交的原始地质资料复制件，依法不需汇交的原始地质资料的文件名目录和实物地质资料目录，依照《地质资料管理条例》第九条的规定，随同成果地质资料一并向国土资源部或者省、自治区、直辖市国土资源行政主管部门汇交，由地质资料馆藏机构保管。原始地质资料已作为成果地质资料附图、附表、附件的，该原始地质资料可以免交。

**第九条** 工作区跨两个或者两个以上省、自治区、直辖市的地质项目，汇交人可以向项目所在地的任何一个省、自治区、直辖市国土资源行政主管部门汇交地质资料。由收到地质资料的国土资源行政主管部门负责将成果地质资料转送有关的省、自治区、直辖市国土资源行政主管部门。

**第十条** 地质资料汇交人除依照《地质资料管理条例》第十条规定的期限汇交地质资料外，有下列情形之一的，应当按照下列规定的期限汇交地质资料：

- (一) 探矿权人缩小勘查区块范围的，应当在勘查许可证变更前汇交被放弃区块的地质资料；
- (二) 探矿权人由勘查转入采矿的，应当在办理采矿许可证前汇交该矿区的地质资料；

(三)探矿权人、采矿权人在勘查许可证或者采矿许可证有效期内提前终止勘查或者采矿活动的,应当在办理勘查许可证或者采矿许可证注销登记手续前汇交地质资料;

(四)工程建设项目分期、分阶段进行竣工验收的,自竣工验收之日起 180 日内汇交地质资料;

(五)其他地质工作项目形成的地质资料,自该地质项目评审验收之日起 180 日内汇交;无需评审验收的,自野外地质工作结束之日起 180 日内汇交。

**第十一条** 负责接收地质资料的国土资源行政主管部门应当自收到汇交的地质资料之日起 10 日内,依照《地质资料管理条例》以及本办法的有关规定,对汇交人汇交的地质资料进行验收。验收合格的,由负责接收地质资料的国土资源行政主管部门出具地质资料汇交凭证;验收不合格的,退回汇交人补充修改,并限期重新汇交。

**第十二条** 国土资源部委托全国地质资料馆或者地质资料保管单位承担地质资料的接收、验收工作。

省、自治区、直辖市国土资源行政主管部门可以委托地质资料馆藏机构承担地质资料的接收、验收工作。

**第十三条** 省、自治区、直辖市国土资源行政主管部门应当在验收合格后 90 日内,将汇交人汇交的成果地质资料(纸质资料和电子文档各一份)转送国土资源部。但下列地质资料不转送:

- (一)普通建筑用砂、石、粘土矿产地质资料;
- (二)《矿产资源勘查区块登记管理办法》附录以外且资源储量规模为小型的矿产地质资料;
- (三)矿山开发勘探及关闭矿井地质资料;
- (四)小型建设项目水文地质、工程地质、环境地质及小型灾害地质资料;
- (五)省级成果登记的各类地质、矿产科研成果资料。

**第十四条** 需要向国土资源部转送的成果地质资料,汇交纸质资料及电子文档各两份;其他地质资料汇交纸质资料和电子文档各一份。

工作区跨两个或者两个以上省、自治区、直辖市的地质项目,汇交纸质资料和电子文档的份数与所跨省、自治区、直辖市的数量相同。

中外合作项目如果形成不同文本的地质资料,除了汇交中文文本的地质资料外,还应当汇交其他文本的纸质地质资料、电子文档各一份。

**第十五条** 汇交的成果地质资料应当符合下列要求:

- (一)按照国家有关报告编制标准、要求编写;
- (二)地质资料完整、齐全;
- (三)制印清晰,着墨牢固;规格、格式符合有关标准、要求;
- (四)电子文档的资料内容与相应的纸质资料内容相一致。

除符合前款规定的要求外，探矿权人、采矿权人汇交的地质资料，还应当附有勘查许可证、采矿许可证的复印件；经过评审、鉴定、验收的地质资料，还应当附有评审、鉴定、验收的正式文件或者复印件。

### 第三章 地质资料的保管和利用

**第十六条** 下列地质资料，国土资源部可以委托有关的地质资料保管单位保管：

- (一) 放射性矿产地质资料；
- (二) 石油、天然气原始地质资料和实物地质资料；
- (三) 极地、海洋原始地质资料和实物地质资料；
- (四) 其他需要特殊保管和利用条件的原始地质资料和实物地质资料。

**第十七条** 地质资料馆藏机构应当具备以下条件：

- (一) 硬件设施达到甲级档案馆的标准；
- (二) 配备必要的专业人员；
- (三) 地质资料的接收、整理、保管、保密和利用等管理制度健全；
- (四) 具备建立地质资料信息系统和提供地质资料社会化网络服务的能力；
- (五) 地质资料管理经费有保证。

**第十八条** 地质资料馆藏机构应当利用现代信息处理技术，提高地质资料的处理、保管水平，建立地质资料信息服务网络系统，公布地质资料目录，开展对地质资料的综合研究工作，为政府决策提供依据，为社会提供公益性服务。

**第十九条** 地质资料馆藏机构应当在每年 12 月底前，向国土资源部或者省、自治区、直辖市国土资源行政主管部门编报本年度地质资料保管和利用年报。

省、自治区、直辖市国土资源行政主管部门应当在每年 1 月底前，向国土资源部编报上一年度本行政区内地质资料管理年报。

年报内容应当包括地质资料汇交、利用和保护情况，馆藏地质资料管理情况以及地质资料管理中存在的主要问题及建议等。

**第二十条** 单位和个人可以持单位证明、身份证等有效证件，查阅、复制、摘录已公开的地质资料。

复制地质资料的，地质资料馆藏机构可以收取工本费。

**第二十一条** 单位和个人需要查阅利用保护期内地质资料的，应当出具汇交人同意的书面证明文件。

**第二十二条** 国家出资开展地质工作形成的具有公益性质的地质资料，自汇交之日起 90 日内向社会公开，无偿提供全社会利用。

具有公益性质的地质资料的范围，由国土资源部公告。

### 第四章 法律责任

**第二十三条** 未依照《地质资料管理条例》以及本办法规定的期限汇交地质资料的，由负责接收地质资料的国土资源行政主管部门发出限期汇交通知书，责令在 60 日内汇交。

**第二十四条** 汇交的地质资料经验收不合格，汇交人逾期拒不按要求修改补充的，视为不汇交地质资料，由负责接收地质资料的国土资源行政主管部门依照《地质资料管理条例》第二十条的规定给予行政处罚。

**第二十五条** 依照《地质资料管理条例》和本办法规定应当给予行政处罚，而有关的国土资源行政主管部门不给予行政处罚的，国土资源部有权责令有关的国土资源行政主管部门作出行政处罚决定或者直接给予行政处罚。对有关的国土资源行政主管部门的负责人，按照干部管理权限依法予以行政处分。

**第二十六条** 省、自治区、直辖市国土资源行政主管部门依照《地质资料管理条例》第二十条、第二十一条的规定给予汇交人行政处罚的，应当在处罚决定生效后 7 个工作日内报国土资源部，由国土资源部及时在报刊或者网站上通报。

## 第五章 附 则

**第二十七条** 本办法自 2003 年 3 月 1 日起施行。1989 年 6 月 26 日原地质矿产部第 5 号令发布的《全国地质资料汇交管理办法实施细则》同时废止。

- 附件：一、成果地质资料汇交细目  
二、原始地质资料汇交细目  
三、实物地质资料汇交范围

## 附件一：

### 成果地质资料汇交细目

一、区域地质调查资料：各种比例尺的区域地质调查报告及其地质图、矿产图。

二、矿产地质资料

（一）矿产勘查地质资料：各类矿产勘查地质报告、矿产资源储量报告。

（二）矿产开发地质资料：各类矿山生产勘探报告、矿产资源储量报告、矿山闭坑地质报告。

三、石油、天然气、煤层气地质资料：各类物探、化探成果报告，参数井、区域探井、发现井、评价井的完井地质成果报告和试油（气）成果报告，各类综合地质研究报告，各类储量报告。

四、海洋地质资料：海洋（含远洋）地质矿产调查、地形地貌调查、海底地质调查、水文地质、工程地质、环境地质调查、地球物理、地球化学调查及海洋钻井（完井）地质报告。

五、水文地质、工程地质资料：

（一）区域的或国土整治、国土规划区的水文地质、工程地质调查报告和地下水资源评价、地下水动态监测报告。

（二）大中型城市、重要能源和工业基地、港口和县（旗）以上农田(牧区)的重要供水水源地的地质勘察报告。

（三）地质情况复杂的铁路干线，大中型水库、水坝，大型水电站、火电站、核电站、抽水蓄能电站，重点工程的地下储库、洞（硐）室，主要江河的铁路、公路特大桥，地下铁道、六公里以上的长隧道，大中型港口码头、通航建筑物工程等国家重要工程技术设计阶段的水文地质、工程地质勘察报告。

（四）单独编写的矿区水文地质、工程地质报告，地下热水、矿泉水等专门性水文地质报告以及岩溶地质报告。

（五）重要的小型水文地质、工程地质勘察报告。

六、环境地质、灾害地质资料：

（一）地下水污染区域、地下水人工补给、地下水环境背景值、地方病区等水文地质调查报告。

（二）地面沉降、地面塌陷、地面开裂及滑坡崩塌、泥石流等地质灾害调查报告。

（三）建设工程引起的地质环境变化的专题调查报告，重大工程和经济区的环境地质调查评价报告等。

（四）地质环境监测报告。

（五）地质灾害防治工程勘察报告。

七、地震地质工作：地震地质调查报告，地震地质考察报告，地震地质研究报告。

八、物探、化探地质资料：区域物探、区域化探调查报告；物探、化探普查、详查报告；遥感地质报告及与重要经济建设区、重点工程项目和与大中城市的水文、工程、环境地质工作有关的物探、化探报告。

九、地质、矿产科学研究及综合分析资料：

（一）经国家和省一级成果登记的各类地质、矿产科研成果报告及各种区域性图件。

（二）矿产产地资料汇编、矿产储量表、成矿远景区划、矿产资源总量预测、矿产资源分析以及地质志、矿产志等综合资料。

十、其他地质资料，包括：旅游地质、农业地质、天体地质、深部地质、火山地质、极地地质、第四纪地质、新构造运动、冰川地质、黄土地质、冻土地质以及土壤、沼泽调查等地质报告。

## 附件二：

### 原始地质资料汇交细目

一、区域地质调查资料：各种原始测试数据、鉴定结果、测量结果数据汇总表(含数据库)，实际材料图，主干剖面实测和修测剖面图，物化探、重砂成果图。

#### 二、矿产资料

(一) 矿产勘查地质资料：工程布置图、钻孔柱状图，重要槽探、坑探、井探图，各种岩矿测试、分析数据汇总表（或数据库），各类测量结果数据汇总表，有关物探、化探原始地质资料。

(二) 矿产开发地质资料：各中段采空区平面图、剖面图，探采对比资料，各类测量结果数据汇总表。

三、石油、天然气、煤层气地质资料：工程布置图、实际材料图，各类物探、化探原始数据体、成果数据体，参数井、区域探井、发现井、评价井的录井、测井、分析化验原始数据汇总表。

四、海洋地质资料：各类工程布置图，实际材料图和实测资料，各类野外原始记录，各类原始测试分析数据、各类测量结果数据汇总表，有关的物探、化探、遥感原始资料。

五、水文地质资料：各类工程布置平面图，所有钻孔柱状图，各类试验、测试、监测原始数据、测量结果数据汇总表，有关物探、化探原始资料。工程地质资料：软土地区钻进基岩钻孔柱状图、不良地质工点控制性钻孔柱状图、深度超过 30 米的钻孔柱状图，实际材料图，各类工程布置图。

六、环境地质、灾害地质资料：各类工程布置图、实际材料图、钻孔综合成果图，各种调查、测试、监测原始数据及测量结果数据汇总表。

七、物探、化探地质资料：各类测量、分析测试原始数据汇总表，实际材料图。

八、地质科研等其他地质资料：实际材料图、重要的原始测试、分析数据、样品位置的空间数据汇总表。

### 附件三：

#### 实物地质资料汇交范围

- 一、科学钻探、大洋调查、极地考察、航天考察所取得的实物地质资料；
- 二、对我国或者各省、自治区、直辖市具代表性、典型性的反映区域地质现象的实物地质资料。包括反映具有国际性、全国性对比意义的地质剖面，重要古生物化石、地层、构造、岩石等实物资料；
- 三、反映我国或者各省、自治区、直辖市重要特殊地质现象的实物地质资料；
- 四、对我国或者各省、自治区、直辖市具有典型性的重要矿床实物地质资料；
- 五、石油、天然气、煤层气勘查项目的参数井、区域探井、发现井、评价井的实物地质资料；
- 六、区域地球化学调查副样。



## 省政府办公厅

### 关于印发江苏省地质资料管理办法的通知

(苏政办发〔2020〕12号)

各市、县(市、区)人民政府,省各委办厅局,省各直属单位:

经省人民政府同意,现将修订后的《江苏省地质资料管理办法》印发给你们,请认真组织实施。2004年9月27日经省人民政府批准、由省政府办公厅印发的《江苏省地质资料管理办法》同时废止。

江苏省人民政府办公厅

2020年3月16日

### 江苏省地质资料管理办法

**第一条** 为了充分发挥地质资料在我省经济社会发展中的重要作用,加强全省地质资料管理与服务,保护地质资料汇交人合法权益,依据《地质资料管理条例》《地质资料管理条例实施办法》等相关规定,结合本省实际,制定本办法。

**第二条** 本省行政区域内地质资料的汇交、保管和利用,适用本办法。

本办法所称地质资料,是指在地质工作中形成的文字、图表、声像、电磁介质等形式的原始地质资料、成果地质资料和岩矿芯、各类标本、光薄片、样品等实物地质资料。

本办法所称地质工作,包括地质研究、地质考察、地质调查、矿产资源评价、水文地质工程地质勘查(察)、环境地质调查、地质灾害勘查等活动。

**第三条** 县级以上人民政府应当加强对地质资料管理与服务工作的领导,督促有关部门依法履行职责,将地质资料管理与服务工作经费纳入财政预算。

省自然资源主管部门负责全省地质资料的汇交、保管和利用的监督管理。市、县(市)自然资源主管部门负责本办法规定的地质资料汇交、保管和利用的监督管理。

发展改革、科技、生态环境、住房城乡建设、交通运输、水利、农业农村等部门根据各自职责,协助做好有关地质资料管理工作,并与自然资源主管部门建立地质资料共享与服务机制。

**第四条** 省自然资源主管部门履行下列职责:

- (一) 贯彻执行国家地质资料管理法律、法规和方针政策;
- (二) 管理省级地质资料馆藏机构,指导全省地质资料馆藏业务,组织开展业务培训;
- (三) 负责跨设区市工程建设项目地质资料的汇交、保管和利用的监督管理;
- (四) 监督检查全省地质资料管理法律、法规的实施,依法查处违法案件,建立地质资

料汇交诚信体系；

- (五) 组织建立全省地质资料管理信息系统和数据中心；
- (六) 组织开展全省地质资料综合研究；
- (七) 法律、法规规定的其他职责。

**第五条** 省级地质资料馆藏机构履行下列职责：

- (一) 受省自然资源主管部门委托，负责接收、验收、转送、监管应汇交的地质资料；
- (二) 建立健全馆藏地质资料保管、利用制度，按规定整理、保管地质资料；
- (三) 更新和维护地质资料管理信息系统和数据中心；
- (四) 开展地质资料综合研究，依法为社会提供服务；
- (五) 指导市、县（市）地质资料馆藏机构建设及地质资料接收、验收、保管、转送与服务等业务工作；
- (六) 法律、法规规定的其他职责。

**第六条** 设区市自然资源主管部门履行下列职责：

- (一) 负责管理市级地质资料馆藏机构，指导全市地质资料馆藏业务；
  - (二) 负责本行政区内市、县（市）自然资源主管部门发证的矿产资源勘查、开发形成的地质资料的汇交、保管、利用的监督管理；
  - (三) 负责本行政区内工程建设项目及小型水文地质、工程地质、环境地质勘查（察）、地质灾害勘查等地质资料的汇交、保管、利用的监督管理，并按规定向省自然资源主管部门转送；
  - (四) 建立地质资料管理信息系统，根据需要建设地质资料数据中心。
- 各县（市）自然资源主管部门参照本条规定开展地质资料管理工作。

**第七条** 省自然资源主管部门对在地质资料汇交、保管、利用、保护、综合研究等方面做出显著成绩的单位和个人给予奖励。

**第八条** 在本省行政区域以及本省管辖的海域内，从事矿产资源勘查开发的探矿权人或者采矿权人，为地质资料汇交人。

前款规定以外的地质工作项目，由国家出资的，承担有关地质工作的单位为地质资料汇交人；非国家出资的，出资人为地质资料汇交人。

地质资料汇交人可以委托承担地质工作项目的地质勘查单位，代为汇交地质资料。地质资料汇交人委托承担地质工作的单位代其履行汇交义务的，双方应当签订地质资料汇交委托协议。

**第九条** 地质工作项目由两个或者两个以上出资人共同出资开展的，出资各方对地质资料汇交义务负有连带责任。

中外合作开展地质工作的，参与合作项目的中方为地质资料汇交人，外方承担汇交地质资料的连带责任。

**第十条** 地质资料汇交人，在转让探矿权、采矿权后，其汇交义务同时转移，探矿权、采矿权的受让人是地质资料的汇交人。

**第十一条** 地质资料汇交人应按照有关规定及本办法确定的汇交范围汇交成果、原始、实物地质资料。

汇交的地质资料应当符合下列要求：

（一）汇交的成果地质资料应按照国家有关标准编制，地质资料完整、齐全，电子文档的资料内容与相应的纸质资料内容相一致；

（二）依法应当汇交的原始地质资料复制件，依法不需汇交的原始地质资料文件名目录和实物地质资料目录，应随同成果地质资料一并汇交；

（三）实物地质资料的数量、完整性和各类标识的齐全性要和实物地质资料清单保持一致，实物地质资料对应的原始地质资料要准确、完整。

除前款规定的要求外，探矿权人、采矿权人汇交的地质资料，还应当附有勘查许可证、采矿许可证的复印件；经过评审、鉴定、

验收地质项目的地质资料，还应当附有评审、鉴定、验收的正式文件或者复印件。成果地质资料和原始地质资料的密级、保密期限由地质资料形成单位依据国家有关保密规定确定并标注。

**第十二条** 地质资料汇交人应当按照下列规定的期限汇交地质资料：

（一）探矿权人应当在勘查许可证有效期届满 30 日前汇交；

（二）探矿权人缩小勘查区块范围的，应当在勘查许可证变更前汇交被放弃范围的地质资料；

（三）探矿权人由勘查转入开采的，应当在办理采矿许可证前汇交该矿区的地质资料；

（四）探矿权人、采矿权人在勘查许可证或者采矿许可证有效期内提前终止勘查或开采活动的，应当在办理勘查许可证或采矿许可证注销登记手续前汇交地质资料；

（五）工程建设项目地质资料，自该项目竣工验收之日起 180 日内汇交；分期、分阶段进行竣工验收的，自分期、分阶段竣工验收之日 180 日内汇交地质资料；

（六）其他地质工作项目形成的地质资料，自该项目评审验收之日起 180 日内汇交；无需评审验收的，自野外地质工作结束之日起 180 日内汇交。

**第十三条** 因不可抗力导致汇交人不能按照规定的期限汇交地质资料的，汇交人应提前 15 日提出延期汇交的书面申请，并按照新的汇交期限汇交地质资料。

**第十四条** 省级地质资料馆藏机构应当依照《地质资料管理条例》《地质资料管理条例实施办法》等规定要求，对汇交人汇交的地质资料进行验收。验收合格的，由省自然资源主管部门出具地质资料汇交凭证；验收不合格的，一次性书面告知汇交人应补充修改的内容，并限期 60 日内重新汇交。

市、县（市）地质资料馆藏机构参照前款规定验收地质资料。验收合格的，由市、县（市）

自然资源主管部门出具地质资料汇交凭证。

**第十五条** 需要向自然资源部转送成果地质资料的，省自然资源主管部门按规定转送，汇交人应汇交纸质资料及电子文档各两份。

需要设区市自然资源主管部门向省自然资源主管部门转送地质资料的，设区市自然资源主管部门按规定转送，汇交人应汇交纸质资料及电子文档各两份。

本条前两款规定以外不需要转送的地质资料，汇交人汇交纸质资料和电子文档各一份。

**第十六条** 工作区跨两个或者两个以上省、直辖市的地质项目，汇交纸质资料和电子文档的份数与所跨省、直辖市的数量相同。

中外合作项目形成不同语言文本的地质资料，除了汇交中文文本的地质资料外，还应当汇交其他语言文本的纸质地质资料、电子文档各一份。

**第十七条** 探矿权人、采矿权人汇交的地质资料，在勘查许可证、采矿许可证有效期内予以保护，有效期届满之日起 30 日内，由地质资料馆藏机构予以公开；勘查许可证、采矿许可证获准延续、保留的，保护期限自动延续，自延续期届满之日起 30 日内，由地质资料馆藏机构予以公开。

前款规定以外的地质资料，自汇交之日起 90 日内予以公开。需要保护地质资料的，由汇交人向负责接收地质资料的地质资料馆藏机构办理保护手续。

**第十八条** 单位和个人可以通过网络查阅或持有效证件到地质资料馆藏机构查阅、复制、摘录已公开的地质资料。

**第十九条** 县级以上人民政府及其有关部门因抢险救灾等公共利益需要，可以持本机关出具的证明无偿查阅、利用保护期内的地质资料。

其他单位及个人需要查阅利用保护期内地质资料的，应当出具汇交人同意的书面证明文件。

**第二十条** 涉及国家秘密或者著作权的地质资料的保护、公开和利用，按照保守国家秘密法、著作权法的有关规定执行。

**第二十一条** 地质资料馆藏机构应按照本办法《地质资料馆藏机构分级意见》的标准，改善办公、库房、数据存储和服务条件，加强馆藏机构编制和人员管理。

**第二十二条** 省、市、县（市）地质资料馆藏机构应当在每年 12 月底前，向本级自然资源主管部门报送本年度地质资料保管和利用年报。

年报内容应当包括地质资料汇交、利用和保护情况，馆藏地质资料管理情况以及地质资料管理中存在的主要问题及建议等。

**第二十三条** 未依照《地质资料管理条例》等规定的期限汇交地质资料的，由省自然资源主管部门发出《限期汇交地质资料通知书》，责令在 60 日内汇交。逾期不汇交的，由省自然资源主管部门依法给予处罚，并由省级地质资料馆藏机构将汇交人列入地质资料汇交异常名录，向社会公开。公开 60 个工作日仍未汇交的，省级地质资料馆藏机构在 20 个工作日内

将汇交人列入地质资料汇交违法名单，向社会公开，并由省自然资源主管部门推送至省公共信用信息系统。汇交人完成地质资料汇交后，省级地质资料馆藏机构应在 20 个工作日内将其移出地质资料汇交异常名录 或违法名单。

汇交人对被列入地质资料汇交异常名录或违法名单有异议的，可向作出决定的自然资源主管部门提出书面申请和相关证明材料。自然资源主管部门应在收到申请之日起的 20 个工作日内， 将核实结果书面告知申请人。发现将汇交人列入地质资料汇交异常名录或违法名单存在错误的，应自查实之日起 20 个工作日内予以更正。

**第二十四条** 被列入地质资料汇交违法名单的地质资料汇交人不得申请新的探矿权、采矿权，不得承担国家出资地质工作项目。

**第二十五条** 地质资料利用人损毁、丢失地质资料的，依法予以赔偿。

**第二十六条** 各级自然资源主管部门、地质资料馆藏机构和地质资料保管单位，有下列情形的，对其直接责任人给予行政处分；造成损失的，依法予以赔偿：

（一）非法披露、提供利用保护期内的地质资料的；

（二）封锁地质资料，限制他人查阅、利用公开的地质资料的；

（三）不按规定管理地质资料，造成地质资料损毁、散失的。非法披露、提供利用保密地质资料的，依照保守国家秘密法有关规定予以追究。

**第二十七条** 本办法自 2020 年 4 月 1 日起实施。

附件：1.江苏省成果、原始地质资料汇交范围

2.江苏省原始地质资料汇交细目

3.江苏省实物地质资料汇交范围

4.地质资料馆藏机构分级表

附件1

江苏省成果、原始地质资料汇交范围

地质资料类型		成果地质资料	原始地质资料
一、区域地质调查资料		各种比例尺的区域地质调查报告及其地质图、矿产图。	各种原始测试数据、鉴定结果、测量结果数据汇总表（含数据库），实际材料图，主干剖面实测和修测剖面图，物化探、重砂成果图。
二、矿产地质资料	矿产勘查地质资料	各类矿产勘查地质报告、矿产资源储量报告。	工程布置图、钻孔柱状图，重要槽探、坑探、井探图，各种岩矿测试、分析数据汇总表（或数据库），各类测量结果数据汇总表，有关物探、化探原始地质资料。
	矿产开发地质资料	各类矿山生产勘探报告、矿产资源储量报告、矿山闭坑地质报告。	各中段采空区平面图、剖面图，探采对比资料，各类测量结果数据汇总表（或数据库）。
三、海岸带地质资料		海岸带地质矿产调查报告、地形地貌调查报告、地质调查报告、水文地质、工程地质、环境地质调查报告、地球物理、地球化学调查报告及海域钻井（完井）地质报告。	各类工程布置图，实际材料图和实测资料，各类野外原始记录，各类原始测试分析数据、各类测量结果数据汇总表，有关物探、化探、遥感原始资料。

地质资料类型	成果地质资料	原始地质资料
四、水文地质、工程地质资料	<ol style="list-style-type: none"> <li>1. 区域的或国土整治、国土规划区的水文地质、工程地质调查报告和地下水资源评价、地下水动态监测报告。</li> <li>2. 大中型城市、重要能源和工业基地、港口和县以上农田的重要供水水源地的地质勘察报告。</li> <li>3. 地质情况复杂的铁路干线，大中型水库、水坝，大型水电站、火电站、核电站、抽水蓄能电站，重点工程的地下储库、洞（硐）室，主要江河的铁路、公路特大桥，地下铁道、六公里以上的长隧道，大中型港口码头、通航建筑物工程等国家重要工程技术设计阶段的水文地质、工程地质勘察报告。</li> <li>4. 单独编写的矿区水文地质、工程地质报告，地下热水、矿泉水等专门性水文地质报告以及岩溶地质报告。</li> <li>5. 重要的小型水文地质、工程地质勘察报告。</li> </ol>	<ol style="list-style-type: none"> <li>1. 水文地质资料：各类工程布置平面图，所有钻孔柱状图，各类试验、测试、监测原始数据、测量结果数据汇总表，有关物探、化探原始资料。</li> <li>2. 工程地质资料：软土地区钻进基岩钻孔柱状图、不良地质工点控制性钻孔柱状图、深度超过30米的钻孔柱状图，实际材料图，各类工程布置图。</li> </ol>
五、物探、化探地质资料	区域物探、区域化探调查报告；物探、化探普查、详查报告；遥感地质报告及与重要经济建设区、重点工程项目和与大中城市的水文、工程、环境地质工作有关的物探、化探报告。	各类测量、分析测试原始数据汇总表（含数据库），实际材料图。
六、环境地质、灾害地质资料	<ol style="list-style-type: none"> <li>1. 地下水污染区域、地下水人工补给、地下水环境背景值、地方病区等水文地质调查报告。</li> <li>2. 地面沉降、地面塌陷、地面开裂及滑坡崩塌、泥石流等地质灾害调查报告。</li> <li>3. 建设工程引起的地质环境变化的专题调查报告，重大工程和经济区的环境地质调查评价报告等。</li> <li>4. 地下水水位、水质及地面沉降等地质环境监测报告。</li> <li>5. 地质灾害防治工程勘查报告。</li> </ol>	各类工程布置图、实际材料图、钻孔综合成果图，各种调查、测试、监测原始数据及测量结果数据汇总表（含数据库）。

地质资料类型	成果地质资料	原始地质资料
七、地震地质资料	地震地质调查报告，地震地质考察报告，地震地质研究报告。	
八、地质、矿产科学研究及其他地质资料	1. 经国家和省一级成果登记的各类地质、矿产科研成果报告及各种区域性图件。 2. 矿产产地资料汇编、矿产储量表、成矿远景区划、矿产资源总量预测、矿产资源分析以及地质志、矿产志等综合资料。 3. 旅游地质、农业地质、深部地质、第四纪地质、新构造 4. 运动以及土壤、沼泽调查等地质报告。	实际材料图、重要的原始测试、分析数据、样品位置的空间数据汇总表(含数据库)。



## 附件2

## 江苏省原始地质资料汇交细目

地质工作手段		原始地质资料汇交细目
一、路线地质填图与调查		实际材料图、路线地质小结、各种调查表、照片和录像。
二、地质剖面测量		实测地质剖面记录表、实测剖面图、综合地质柱状图、剖面地质小结、照片和录像。
三、遥感解译		遥感原始数据、遥感影像图、遥感解译图、遥感异常图、遥感地质解译文字材料、典型影像图册、野外验证材料和相关照片录像资料。
四、测量（地形测绘）		控制网分布图、控制点成果表、地质勘探工程测量成果表、矿区地形图、控制点（网）观测记录、测量观测数据与计算表。
五、钻探工程		钻孔柱状图、孔深及弯曲度测量记录、钻孔地质记录表、钻孔工作小结、岩矿芯音像记录、钻孔封孔设计和封孔记录表。其中水文地质钻探还应提交简易水文观测记录、成井记录、抽水试验原始记录、固井与封孔记录。
六、山地工程		槽、井、硐（坑道）探地质编录记录（表、簿）、工程编录中的影像资料、工程素描图、采样平面图。
七、监测		观测点分布图、各类观测点的记录及动态曲线。
八、物探测量	重力测量	测量控制网平差报告、重力基点网平差报告、重力基点档案、布格重力异常成果（含测点平面坐标、高程、重力值、近中远区地改值及布格异常值）。
	地面磁法测量	基点选择及基点T0值测定记录、磁异常成果（含测点平面坐标、高程、总场值及磁异常值等）。
	航空磁法测量	航磁测量成果数据文件（含点测量成果、飞行高度、总场值、航磁异常值等）、说明航磁导航定位、测高、磁补偿、飞行高度等精度或者灵敏度的记录、数据处理报告。其他的航空物探工作参照航空磁法测量的汇交细目。

地质工作手段		原始地质资料汇交细目
	电法测量	测深类电法（大地电磁测深、地面瞬变电磁法、可控源声频大地电磁法、电阻率测深法、电偶源频率电磁测深法）：汇交测点测量成果表、原始观测数据及对应原始曲线图集、资料（数据）整理（处理）过程中形成的记录与图表。 直流电法（时间域激发极化法、直流充电法）：汇交测点测量成果表、原始观测数据、整理后观测结果（含视电阻率计算结果）。
	地震测量	物理点测量成果表、观测系统图、原始观测数据及相关图件、常规处理项目及情况表与特殊处理项目内容表。
	地球物理测井	测井通知书、单孔原始测井数据及原始曲线图。
	放射性测量	放射性本底测量记录、观测数据及统计整理结果（含图表），异常登记和验证相关记录。
九、化探测量（岩石测量、土壤测量、水系沉积物测量、水化学测量、多目标测量）	实际材料图、数据汇总表（含点号、线号、图幅号、送样号、检验编号、平面坐标及各元素分析值），样品分析报告及质量评估报告。 其他气体测量、地电化学、地气化学测量、活动态测量、浅钻化探、井中取样等参考化探测量汇交范围。	
十、实验测试	各类样品（试验场）分析、测试、鉴定结果报告（含数据、照片、图版、计算图表）。	
十一、地质综合及数据库建设	各类地质要素属性采集表或采集记录、地理底图编绘方案、说明书文字底稿。	
十二、其他工作手段	野外观测仪器记录数据、野外工作人员记录的数据和图片、野外工作使用的基准参考、相关的数据记录表、数据处理报告，野外验收文据、野外工作总结等。	

说明：1.汇交细目按照工作手段确定，一个地质工作中涉及多种工作手段，需按照每种工作手段的细目汇交。

2. 细目中内容如果已经在成果资料里以文、图、表、数据库的形式体现，可不再汇交。

3. 开展样品采集的地质工作，需汇交样品采集登记表，可按照项目整体汇总汇交。

4. 采用野外数字化采集方法形成的原始资料应全部汇交。

### 附件 3

#### 江苏省实物地质资料汇交范围

- 一、科学研究所取得的实物地质资料。
- 二、对我省具代表性、典型性的反映区域地质现象的实物地质资料。包括反映具有对比意义的地质剖面，古生物化石、地层、构造、岩石等实物资料。
- 三、对我省具有典型性的重要矿床实物地质资料。
- 四、在地质资料空白地区实施的基岩地质、第四纪地质、水文地质钻孔、工程地质岩心资料；在非空白区可以有选择的保留部分重要地层层位岩心资料。
- 五、固体矿产调查的实物地质资料。
- 六、区域地球化学调查副样。
- 七、其他地质资料。包括海岸带地质、旅游地质、农业地质、深部地质、第四纪地质、新构造运动以及土壤调查等取得的实物地质资料。

附件4

地质资料馆藏机构分级表

要 求			特 一 级	特 二 级	甲 一 级	甲 二 级	乙 一 级	乙 二 级
一、馆舍 建筑	总体要求	地质资料馆藏机构有独立建造、自成体系的独栋地质资料馆舍。	√					
		地质资料馆藏机构所在建筑应符合《档案馆建筑设计规范》中甲级档案馆的建设要求（包括防火、防震、防雷等级、馆址选择、建筑设计、档案防护、防火设计、建筑设备等）。	√	√	√	√		
	库房	设置独立资料库房和电磁介质库房，各库房集中布置，自成一区。库区内不应设置其它用房，其它用房之间的交通也不得穿越库区。库房内的保管条件应符合防盗、防光、防高（低）温、防火、防潮、防水、防尘、防污染、防紫外线照射、防有害生物等十防要求。与库房有关的安全管理制度应挂在库房内或库房附近适宜且醒目的位置。	√	√	√	√	√	√

要 求		特一级	特二级	甲一级	甲二级	乙一级	乙二级
	库房温湿度应符合国家要求。纸质地质资料库房的温度宜控制在14℃—24℃ 范围内，每昼夜允许波动范围为±2℃；相对湿度宜控制在45—60范围内，每昼夜允许波动范围为±5。电磁介质库房的温度宜控制在17℃—20℃，相对湿度宜控制在35—45。	√	√	√	√	√	√
	库房使用面积（平方米）	≥3000	≥1500	≥700	≥200	≥100	≥50
	满足未来20年地质资料入库余额（余额=（过去20年应由该地质资料馆藏机构保存的资料所占用的总面积或总容量）X余额参数）	√	√	√	√	√	√
	余额参数	300	300	200	200	150	150
业务、技术与办公用房	有地质资料接收室、电子数据接收室、资料整理室。	√	√	√	√	√	√
	有编目室、数据加工室、裱糊室和数字化工作用房。	√	√	√	√		
	有专用机房、专用资料消毒杀虫室、扫描打印室和静电复印室。	√	√	√			
	业务、技术与办公用房使用面积（平方米）	≥3000	≥1500	≥700	≥200	≥100	≥50
查阅资料用房	查阅资料用房使用面积（平方米）	≥2000	≥1000	≥500	≥200	≥100	≥50
	有目录室、查阅登记室、有普通阅览室。	√	√	√	√	√	√
	有电子阅览室。	√	√	√	√		
	有涉密资料阅览室、阅者休息室、展览厅、报告厅。	√	√	√			

要 求		特一级	特二级	甲一级	甲二级	乙一级	乙二级	
二、设施与设备	馆舍建筑中的设施与设备	地质资料馆藏机构所在建筑应配备《档案馆建筑设计规范》中要求的各项设施与设备。	√	√	√	√	√	
		符合《档案馆建筑设计规范》中甲级档案馆建设要求的各项设施和设备。	√	√	√	√		
		地质资料馆藏机构所在建筑应设防盗报警及视屏监视系统。	√	√	√			
	库房中的设施与设备	配备有防火、防盗、防虫等设施和设备。	√	√	√	√	√	
		配备火灾自动报警设施和惰性气体灭火系统。	√	√	√	√		
		配备实时监控和恒温恒湿设备。	√	√	√			
	业务、技术与办公用房的设施与设备	配备开展资料日常工作所需的相关设备。	√	√	√	√	√	√
		配备服务器、数字资源加工设备、TB级存储设备、建立局域网和互联网网站建设等需要的网络设备，并能根据新业务的发展需要有计划地添置新设备。	√	√	√	√		
		配备灭火系统，应采用水喷雾灭火系统或非卤代烷灭火系统。	√	√	√	√		
		静电复印室中应设置有独立的机械排风装置。	√	√	√			
	查阅资料用房的设施与设备	资料阅览室内应设置自动防盗监控系统。	√	√	√			

要 求			特一级	特二级	甲一级	甲二级	乙一级	乙二级
三、 人员	编制	直接从事地质资料业务工作的正式编制（人）。	≥120	≥60	≥30	≥15	≥10	≥5
	结构	年龄、学历、专业结构合理，有地质、档案、计算机等不同专业人员。	√	√	√	√	√	
		中、高级职称或本科学历以上技术人员应占总人数的50%以上。	√	√	√			
四、 经费	预算	地质资料馆藏机构的日常运行经费预算应纳入地方财政预算。	√	√	√	√		
	数额	应能够足额保障地质资料馆藏机构日常运行和基础性地质资料工作的正常开展，并应随年度、馆藏规模、资料利用情况等变化而增加。	√	√	√	√	√	√
五、 馆藏	排架与资料数量二选一	排架长度（延米）	≥10000	≥5000	≥2000	≥1000	≥500	≥200
		馆藏地质资料数量（档）	≥100000	≥50000	≥10000	≥6000	≥5000	≥2000
六、 业务工作	制度建设	建立建全各项规章制度，至少有基本的接收、整理、安全保管、保密和利用等制度，且各项制度执行情况良好。	√	√	√	√	√	√
	接收、验收与转送	按各项规章制度要求，接收、验收汇交的地质资料。	√	√	√	√		
		按规定转送地质资料。	√	√	√	√		

要 求		特一级	特二级	甲一级	甲二级	乙一级	乙二级	
整理与保管	馆藏资料整理规范。	√	√	√	√	√	√	
	对各种介质的地质资料安全有序保管，对馆藏数字资料进行备份，按有关电子文件管理规范开展多套介质离线备份，对备份介质进行安全有序的管理，实行备份介质异地保存或馆藏数据异地备份。	√	√	√	√	√	√	
	建立馆藏全部资料案卷级目录数据库和文件级目录数据库。	√	√	√	√	√	√	
	开展地质资料扫描数字化、矢量化等不同层次和形式的数字资料加工。	√	√	√	√	√	√	
	馆藏资料数字化程度（含矢量化）应达到90以上，并通过互联网向社会公布可公开的数字化成果，建立馆内局域网，建立和维护地质资料管理系统。	√	√	√				
	对破损资料开展修复。	√	√	√	√			
	资料利用与编研	按国家法律法规提供地质资料服务。	√	√	√	√	√	√
		建立和维护地质资料馆内服务系统，建立和维护地质资料信息服务网络系统，提供地质资料社会化网络服务，有独立网站。	√	√	√			
		提供资料目录在互联网上的查询服务，开展对地质资料的综合研究。	√	√	√	√		
		每年编辑专题汇编或为领导决策服务的专题材料数量。	≥3	≥3	≥2	≥2	≥1	≥1



要 求		特一级	特二级	甲一级	甲二级	乙一级	乙二级	
整理与保管	馆藏资料整理规范。	√	√	√	√	√	√	
	对各种介质的地质资料安全有序保管，对馆藏数字资料进行备份，按有关电子文件管理规范开展多套介质离线备份，对备份介质进行安全有序的管理，实行备份介质异地保存或馆藏数据异地备份。	√	√	√	√	√	√	
	建立馆藏全部资料案卷级目录数据库和文件级目录数据库。	√	√	√	√	√	√	
	开展地质资料扫描数字化、矢量化等不同层次和形式的数字资料加工。	√	√	√	√	√	√	
	馆藏资料数字化程度（含矢量化）应达到90以上，并通过互联网向社会公布可公开的数字化成果，建立馆内局域网，建立和维护地质资料管理系统。	√	√	√				
	对破损资料开展修复。	√	√	√	√			
	资料利用与编研	按国家法律法规提供地质资料服务。	√	√	√	√	√	√
		建立和维护地质资料馆内服务系统，建立和维护地质资料信息服务网络系统，提供地质资料社会化网络服务，有独立网站。	√	√	√			
		提供资料目录在互联网上的查询服务，开展对地质资料的综合研究。	√	√	√	√		
		每年编辑专题汇编或为领导决策服务的专题材料数量。	≥3	≥3	≥2	≥2	≥1	≥1
要 求	特一级	特二级	甲一级	甲二级	乙一级	乙二级		

要 求		特一级	特二级	甲一级	甲二级	乙一级	乙二级	
整理与保管	馆藏资料整理规范。	√	√	√	√	√	√	
	对各种介质的地质资料安全有序保管，对馆藏数字资料进行备份，按有关电子文件管理规范开展多套介质离线备份，对备份介质进行安全有序的管理，实行备份介质异地保存或馆藏数据异地备份。	√	√	√	√	√	√	
	建立馆藏全部资料案卷级目录数据库和文件级目录数据库。	√	√	√	√	√	√	
	开展地质资料扫描数字化、矢量化等不同层次和形式的数字资料加工。	√	√	√	√	√	√	
	馆藏资料数字化程度（含矢量化）应达到90以上，并通过互联网向社会公布可公开的数字化成果，建立馆内局域网，建立和维护地质资料管理系统。	√	√	√				
	对破损资料开展修复。	√	√	√	√			
	资料利用与编研	按国家法律法规提供地质资料服务。	√	√	√	√	√	√
		建立和维护地质资料馆内服务系统，建立和维护地质资料信息服务网络系统，提供地质资料社会化网络服务，有独立网站。	√	√	√			
		提供资料目录在互联网上的查询服务，开展对地质资料的综合研究。	√	√	√	√		
		每年编辑专题汇编或为领导决策服务的专题材料数量。	≥3	≥3	≥2	≥2	≥1	≥1
	交流与培训	有计划地对资料工作人员开展培训。	√	√	√	√	√	√
对外有业务指导、业务培训的能力。		√	√	√	√			

要 求		特一级	特二级	甲一级	甲二级	乙一级	乙二级	
整理与保管	馆藏资料整理规范。	√	√	√	√	√	√	
	对各种介质的地质资料安全有序保管，对馆藏数字资料进行备份，按有关电子文件管理规范开展多套介质离线备份，对备份介质进行安全有序的管理，实行备份介质异地保存或馆藏数据异地备份。	√	√	√	√	√	√	
	建立馆藏全部资料案卷级目录数据库和文件级目录数据库。	√	√	√	√	√	√	
	开展地质资料扫描数字化、矢量化等不同层次和形式的数字资料加工。	√	√	√	√	√	√	
	馆藏资料数字化程度（含矢量化）应达到90以上，并通过互联网向社会公布可公开的数字化成果，建立馆内局域网，建立和维护地质资料管理系统。	√	√	√				
	对破损资料开展修复。	√	√	√	√			
	资料利用与编研	按国家法律法规提供地质资料服务。	√	√	√	√	√	√
		建立和维护地质资料馆内服务系统，建立和维护地质资料信息服务网络系统，提供地质资料社会化网络服务，有独立网站。	√	√	√			
		提供资料目录在互联网上的查询服务，开展对地质资料的综合研究。	√	√	√	√		
		每年编辑专题汇编或为领导决策服务的专题材料数量。	≥3	≥3	≥2	≥2	≥1	≥1
		每年参加的交流活动数量。	≥3	≥3	≥2	≥2	≥1	≥1

要 求		特一级	特二级	甲一级	甲二级	乙一级	乙二级	
整理与保管	馆藏资料整理规范。	√	√	√	√	√	√	
	对各种介质的地质资料安全有序保管，对馆藏数字资料进行备份，按有关电子文件管理规范开展多套介质离线备份，对备份介质进行安全有序的管理，实行备份介质异地保存或馆藏数据异地备份。	√	√	√	√	√	√	
	建立馆藏全部资料案卷级目录数据库和文件级目录数据库。	√	√	√	√	√	√	
	开展地质资料扫描数字化、矢量化等不同层次和形式的数字资料加工。	√	√	√	√	√	√	
	馆藏资料数字化程度（含矢量化）应达到90以上，并通过互联网向社会公布可公开的数字化成果，建立馆内局域网，建立和维护地质资料管理系统。	√	√	√				
	对破损资料开展修复。	√	√	√	√			
	资料利用与编研	按国家法律法规提供地质资料服务。	√	√	√	√	√	√
		建立和维护地质资料馆内服务系统，建立和维护地质资料信息服务网络系统，提供地质资料社会化网络服务，有独立网站。	√	√	√			
		提供资料目录在互联网上的查询服务，开展对地质资料的综合研究。	√	√	√	√		
		每年编辑专题汇编或为领导决策服务的专题材料数量。	≥3	≥3	≥2	≥2	≥1	≥1

要 求		特一级	特二级	甲一级	甲二级	乙一级	乙二级	
整理与保管	馆藏资料整理规范。	√	√	√	√	√	√	
	对各种介质的地质资料安全有序保管，对馆藏数字资料进行备份，按有关电子文件管理规范开展多套介质离线备份，对备份介质进行安全有序的管理，实行备份介质异地保存或馆藏数据异地备份。	√	√	√	√	√	√	
	建立馆藏全部资料案卷级目录数据库和文件级目录数据库。	√	√	√	√	√	√	
	开展地质资料扫描数字化、矢量化等不同层次和形式的数字资料加工。	√	√	√	√	√	√	
	馆藏资料数字化程度（含矢量化）应达到90以上，并通过互联网向社会公布可公开的数字化成果，建立馆内局域网，建立和维护地质资料管理系统。	√	√	√				
	对破损资料开展修复。	√	√	√	√			
	资料利用与编研	按国家法律法规提供地质资料服务。	√	√	√	√	√	√
		建立和维护地质资料馆内服务系统，建立和维护地质资料信息服务网络系统，提供地质资料社会化网络服务，有独立网站。	√	√	√			
		提供资料目录在互联网上的查询服务，开展对地质资料的综合研究。	√	√	√	√		
		每年编辑专题汇编或为领导决策服务的专题材料数量。	≥3	≥3	≥2	≥2	≥1	≥1

要 求		特一级	特二级	甲一级	甲二级	乙一级	乙二级	
整理与保管	馆藏资料整理规范。	√	√	√	√	√	√	
	对各种介质的地质资料安全有序保管，对馆藏数字资料进行备份，按有关电子文件管理规范开展多套介质离线备份，对备份介质进行安全有序的管理，实行备份介质异地保存或馆藏数据异地备份。	√	√	√	√	√	√	
	建立馆藏全部资料案卷级目录数据库和文件级目录数据库。	√	√	√	√	√	√	
	开展地质资料扫描数字化、矢量化等不同层次和形式的数字资料加工。	√	√	√	√	√	√	
	馆藏资料数字化程度（含矢量化）应达到90以上，并通过互联网向社会公布可公开的数字化成果，建立馆内局域网，建立和维护地质资料管理系统。	√	√	√				
	对破损资料开展修复。	√	√	√	√			
	资料利用与编研	按国家法律法规提供地质资料服务。	√	√	√	√	√	√
		建立和维护地质资料馆内服务系统，建立和维护地质资料信息服务网络系统，提供地质资料社会化网络服务，有独立网站。	√	√	√			
		提供资料目录在互联网上的查询服务，开展对地质资料的综合研究。	√	√	√	√		
		每年编辑专题汇编或为领导决策服务的专题材料数量。	≥3	≥3	≥2	≥2	≥1	≥1

要 求		特一级	特二级	甲一级	甲二级	乙一级	乙二级	
整理与保管	馆藏资料整理规范。	√	√	√	√	√	√	
	对各种介质的地质资料安全有序保管，对馆藏数字资料进行备份，按有关电子文件管理规范开展多套介质离线备份，对备份介质进行安全有序的管理，实行备份介质异地保存或馆藏数据异地备份。	√	√	√	√	√	√	
	建立馆藏全部资料案卷级目录数据库和文件级目录数据库。	√	√	√	√	√	√	
	开展地质资料扫描数字化、矢量化等不同层次和形式的数字资料加工。	√	√	√	√	√	√	
	馆藏资料数字化程度（含矢量化）应达到90以上，并通过互联网向社会公布可公开的数字化成果，建立馆内局域网，建立和维护地质资料管理系统。	√	√	√				
	对破损资料开展修复。	√	√	√	√			
	资料利用与编研	按国家法律法规提供地质资料服务。	√	√	√	√	√	√
		建立和维护地质资料馆内服务系统，建立和维护地质资料信息服务网络系统，提供地质资料社会化网络服务，有独立网站。	√	√	√			
		提供资料目录在互联网上的查询服务，开展对地质资料的综合研究。	√	√	√	√		
		每年编辑专题汇编或为领导决策服务的专题材料数量。	≥3	≥3	≥2	≥2	≥1	≥1

要 求		特一级	特二级	甲一级	甲二级	乙一级	乙二级	
整理与保管	馆藏资料整理规范。	√	√	√	√	√	√	
	对各种介质的地质资料安全有序保管，对馆藏数字资料进行备份，按有关电子文件管理规范开展多套介质离线备份，对备份介质进行安全有序的管理，实行备份介质异地保存或馆藏数据异地备份。	√	√	√	√	√	√	
	建立馆藏全部资料案卷级目录数据库和文件级目录数据库。	√	√	√	√	√	√	
	开展地质资料扫描数字化、矢量化等不同层次和形式的数字资料加工。	√	√	√	√	√	√	
	馆藏资料数字化程度（含矢量化）应达到90以上，并通过互联网向社会公布可公开的数字化成果，建立馆内局域网，建立和维护地质资料管理系统。	√	√	√				
	对破损资料开展修复。	√	√	√	√			
	资料利用与编研	按国家法律法规提供地质资料服务。	√	√	√	√	√	√
		建立和维护地质资料馆内服务系统，建立和维护地质资料信息服务网络系统，提供地质资料社会化网络服务，有独立网站。	√	√	√			
		提供资料目录在互联网上的查询服务，开展对地质资料的综合研究。	√	√	√	√		
		每年编辑专题汇编或为领导决策服务的专题材料数量。	≥3	≥3	≥2	≥2	≥1	≥1
	编报年报	次年1月底前编写本年度地质资料保管和利用年报，并上报自然资源行政主管部门。	√	√	√	√		



要 求		特一级	特二级	甲一级	甲二级	乙一级	乙二级	
整理与保管	馆藏资料整理规范。	√	√	√	√	√	√	
	对各种介质的地质资料安全有序保管，对馆藏数字资料进行备份，按有关电子文件管理规范开展多套介质离线备份，对备份介质进行安全有序的管理，实行备份介质异地保存或馆藏数据异地备份。	√	√	√	√	√	√	
	建立馆藏全部资料案卷级目录数据库和文件级目录数据库。	√	√	√	√	√	√	
	开展地质资料扫描数字化、矢量化等不同层次和形式的数字资料加工。	√	√	√	√	√	√	
	馆藏资料数字化程度（含矢量化）应达到90以上，并通过互联网向社会公布可公开的数字化成果，建立馆内局域网，建立和维护地质资料管理系统。	√	√	√				
	对破损资料开展修复。	√	√	√	√			
	资料利用与编研	按国家法律法规提供地质资料服务。	√	√	√	√	√	√
		建立和维护地质资料馆内服务系统，建立和维护地质资料信息服务网络系统，提供地质资料社会化网络服务，有独立网站。	√	√	√			
		提供资料目录在互联网上的查询服务，开展对地质资料的综合研究。	√	√	√	√		
		每年编辑专题汇编或为领导决策服务的专题材料数量。	≥3	≥3	≥2	≥2	≥1	≥1
保密管理	严格执行国家有关的各项保密管理法规制度。组建保密委员会，妥善管理本机构的涉密地质	√	√	√	√	√	√	

要 求		特一级	特二级	甲一级	甲二级	乙一级	乙二级	
整理与保管	馆藏资料整理规范。	√	√	√	√	√	√	
	对各种介质的地质资料安全有序保管，对馆藏数字资料进行备份，按有关电子文件管理规范开展多套介质离线备份，对备份介质进行安全有序的管理，实行备份介质异地保存或馆藏数据异地备份。	√	√	√	√	√	√	
	建立馆藏全部资料案卷级目录数据库和文件级目录数据库。	√	√	√	√	√	√	
	开展地质资料扫描数字化、矢量化等不同层次和形式的数字资料加工。	√	√	√	√	√	√	
	馆藏资料数字化程度（含矢量化）应达到90以上，并通过互联网向社会公布可公开的数字化成果，建立馆内局域网，建立和维护地质资料管理系统。	√	√	√				
	对破损资料开展修复。	√	√	√	√			
	资料利用与编研	按国家法律法规提供地质资料服务。	√	√	√	√	√	√
		建立和维护地质资料馆内服务系统，建立和维护地质资料信息服务网络系统，提供地质资料社会化网络服务，有独立网站。	√	√	√			
		提供资料目录在互联网上的查询服务，开展对地质资料的综合研究。	√	√	√	√		
		每年编辑专题汇编或为领导决策服务的专题材料数量。	≥3	≥3	≥2	≥2	≥1	≥1
		资料。处理涉密地质资料的电脑、移动硬盘等设备应有明确标记，不能与非密设备混用，涉密电脑和移动硬盘不能连接互联网，涉密网与						

要 求		特一级	特二级	甲一级	甲二级	乙一级	乙二级	
整理与保管	馆藏资料整理规范。	√	√	√	√	√	√	
	对各种介质的地质资料安全有序保管，对馆藏数字资料进行备份，按有关电子文件管理规范开展多套介质离线备份，对备份介质进行安全有序的管理，实行备份介质异地保存或馆藏数据异地备份。	√	√	√	√	√	√	
	建立馆藏全部资料案卷级目录数据库和文件级目录数据库。	√	√	√	√	√	√	
	开展地质资料扫描数字化、矢量化等不同层次和形式的数字资料加工。	√	√	√	√	√	√	
	馆藏资料数字化程度（含矢量化）应达到90以上，并通过互联网向社会公布可公开的数字化成果，建立馆内局域网，建立和维护地质资料管理系统。	√	√	√				
	对破损资料开展修复。	√	√	√	√			
	资料利用与编研	按国家法律法规提供地质资料服务。	√	√	√	√	√	√
		建立和维护地质资料馆内服务系统，建立和维护地质资料信息服务网络系统，提供地质资料社会化网络服务，有独立网站。	√	√	√			
		提供资料目录在互联网上的查询服务，开展对地质资料的综合研究。	√	√	√	√		
		每年编辑专题汇编或为领导决策服务的专题材料数量。	≥3	≥3	≥2	≥2	≥1	≥1
		互联网应物理隔离。						

# 自然资源部 国家保密局关于印发《涉密地质资料管理细则》的通知

自然资发〔2022〕78号

各省、自治区、直辖市自然资源主管部门、保密局，中国地质调查局，各国有油气（集团、总）公司，中央管理的地质勘查单位：

为进一步做好涉密地质资料管理工作，根据国家有关规定，自然资源部、国家保密局对《国土资源部 国家保密局关于印发〈涉密地质资料管理细则〉的通知》（国土资发〔2008〕69号）进行了修订，现印发你们，请遵照执行。

自然资源部 国家保密局

2022年4月11日

## 涉密地质资料管理细则

### 第一章 总 则

第一条 为规范和加强涉密地质资料管理和服务工作，根据《中华人民共和国保守国家秘密法》《中华人民共和国保守国家秘密法实施条例》《地质资料管理条例》《国家秘密定密管理暂行规定》《国家秘密解密暂行办法》等法律法规和工作秘密有关管理要求，结合地质资料管理与服务工作实际，制定本细则。

第二条 涉密地质资料管理坚持总体国家安全观，既确保国家秘密安全，又有利于信息资源开发利用。

第三条 本细则所称涉密地质资料包括涉及国家秘密、工作秘密的地质资料。

第四条 本细则适用于地质资料的汇交、接收、保管和利用。

### 第二章 地质资料定密

第五条 涉及国家秘密的地质资料的确定、变更和解除，应当严格按照《中华人民共和国保守国家秘密法》《中华人民共和国保守国家秘密法实施条例》《国家秘密定密管理暂行规定》《国家秘密解密暂行办法》等规定的权限和程序，依据国家保密行政管理部门会同中央有关机关制定的保密事项范围进行。

第六条 涉及工作秘密的地质资料的确定和解除，依据自然资源部有关规定进行。

第七条 汇交地质资料的单位对所产生的国家秘密事项有定密权的，应当依法确定拟汇交地质资料的密级、保密期限和知悉范围。没有定密权的，应当先行拟定密级、保密期限和知悉范围，采取相应的保密措施，并立即报请有定密权的上级机关、单位确定；没有上级机关、单位的，应当报请省级（含）以上自然资源主管部门或者保密行政管理部门确定。

第八条 在汇交地质资料时，汇交地质资料的单位应当在地质资料汇交报送单中标注是否涉及国

家秘密或者工作秘密，有涉密情形的，须按档逐件填报《地质资料涉密情况报告表》（见附件1）。

第九条 各级自然资源主管部门的地质资料馆以及自然资源部地质资料委托保管单位（以下简称“馆藏机构”）所保管的涉及国家秘密的地质资料，因定密依据或者定密条件发生变化使其密级、保密期限或者知悉范围改变的，馆藏机构应当及时通知原定密单位进行国家秘密变更或者解除。

原定密单位不清或者无法联系的，馆藏机构按照定密管理的有关规定提出国家秘密变更或者解除的建议，经上级业务主管部门同意后履行通知程序。原定密单位明确的，应当与接收地质资料的馆藏机构充分协商，对涉及国家秘密的地质资料进行国家秘密变更或者解除，并书面通知接收地质资料的馆藏机构。

馆藏机构与原定密单位对地质资料定密有不同意见的，应当依据《中华人民共和国保守国家秘密法实施条例》第二十条有关规定执行。

第十条 国家秘密解除后，涉及工作秘密的，应当确定为工作秘密并做好管理，不涉及工作秘密且需要公开的，应当依照信息公开程序进行保密审查。

第十一条 馆藏机构每年应当将上一年度国家秘密和工作秘密确定、变更、解除情况报上级业务主管部门，并报全国地质资料馆备案。全国地质资料馆负责汇总国家秘密和工作秘密确定、变更、解除情况。

### 第三章 涉密地质资料标志和保管

第十二条 涉密地质资料要按件、按装具标注国家秘密标志和工作秘密标志，其中国家秘密标志的形式和标注方式按国家保密行政管理部门有关规定执行，工作秘密标志的形式和标注方式按自然资源部有关规定执行。

第十三条 国家秘密变更后，馆藏机构应当在原国家秘密标志附近重新作出国家秘密标志。国家秘密或者工作秘密解除后，馆藏机构应当在原国家秘密标志、工作秘密标志附近作出解密标志。

第十四条 馆藏机构应当加强涉密地质资料的著录管理，按件著录密级和保密期限，并可同时著录密点、定密依据等信息。案卷级目录数据，应当按每档地质资料中涉密件的最高密级和最长保密期限著录该档地质资料的密级和保密期限。

第十五条 馆藏机构应当具备符合国家保密规定和标准的涉密数据处理、存储环境，妥善保管涉密地质资料。各馆藏机构的主管部门应当保障涉密地质资料管理工作所需的人员、资金和环境。

第十六条 馆藏机构应当对存储、处理、传输涉及工作秘密的地质资料的信息系统和信息设备采取必要的防护措施。不得在未采取防护措施的情况下直接在互联网及其他公共信息网络中存储、处理、传输涉及工作秘密的地质资料。

### 第四章 涉密地质资料服务

第十七条 借阅复制机密级、秘密级或者涉及工作秘密的地质资料，借阅复制涉密地质资料单位（以下简称“借阅复制单位”）应当出示地质资料使用申请表（见附件2）、《涉密地质资料借阅复制证书》（以下简称《证书》）、经办人身份证；借阅复制绝密级地质资料，如果该资料不是本单位或

者其直接下属单位形成的，借阅复制单位除出示上述证件外，还应当出示地（市）级（含）以上人民政府或者其工作部门同意借阅复制该资料的批文。馆藏机构根据借阅复制单位的实际用途确定提供涉密地质资料的内容和数量。

第十八条 在对外交往中需要提供涉密地质资料的，应当报省级（含）以上自然资源主管部门批准，并与对方签订保密协议。

第十九条 申请办理《证书》的机关、单位（以下简称“办证单位”），应当填写《涉密地质资料借阅复制证书申请书》（以下简称《申请书》，见附件3），并按要求加盖办证单位的公章。下列机关、单位可申请办理《证书》：

1.县（团）级（含）以上的党委、人大、人民政府及其工作部门、政协、监察委员会、人民法院、人民检察院、军队。

2.县级（含）以上人民政府及其工作部门设立的事业单位。

3.国有独资和国有控股企业。

4.地（市）级（含）以上国家机关批准从事地质工作且具备保密条件的单位。

第二十条 申请办理《证书》应提交的材料。

1.国家机关申请办理《证书》应当提交内容齐全、并加盖了本机关公章的《申请书》。

2.非国家机关申请办理《证书》除提交内容齐全、并加盖了本单位公章的《申请书》外，还应当按下列要求提交有关材料：

（1）事业单位应当提交县级（含）以上人民政府机构编制管理部门核发的《事业单位法人证书》复印件，并加盖本单位公章。

（2）国有独资企业或者国有控股企业应当提交县级（含）以上国有资产监管部门核发的《企业国有资产产权登记证》等企业资产组成证明材料的复印件，并加盖本单位公章。

（3）地（市）级（含）以上国家机关批准从事地质工作单位应提交有关机构批文复印件，办证单位具备符合保密管理有关规定要求的保密机构、人员、制度、场所、设施条件的证明材料，加载统一社会信用代码的营业执照复印件，并加盖本单位公章。

第二十一条 自然资源部和省级自然资源主管部门的地质资料馆接收办证单位提交的申请材料后，应当及时为其办理《证书》，每单位1个，有效期一般不超过5年，《证书》在全国各馆藏机构通用。《证书》封面样式见附件4。

第二十二条 发证单位办理、制作完《证书》后，应当天将该《证书》的发证日期、《证书》编号、单位名称、联系人姓名和电话及申请材料的扫描件等内容上传全国地质资料馆网站“证书信息”栏内，并及时更新证书的有效性状态。

第二十三条 《事业单位法人证书》《企业国有资产产权登记证》《证书》联系人等信息发生变化时，办证单位应当在30日内向发证单位申请信息变更，发证单位应当在5个工作日内完成信息变更。

第二十四条 馆藏机构工作人员审核借阅复制单位出示的有效证件，核实《证书》有效性，或者在借阅复制单位未能出示《证书》的情况下，核实《地质资料使用申请表》上的《证书》联系人签字和《证书》编号后，向其提供借阅复制服务。

第二十五条 办理借阅复制服务时，馆藏机构工作人员应当做好涉密地质资料借阅复制登记并存档，登记内容包括档号、件号、资料名称、借阅复制日期、借阅复制单位名称、经办人姓名等，并将其中非涉密信息每月上传到全国地质资料馆网站对应的《证书》栏内。在资料归档时，《证书》联系人登录全国地质资料馆网站，对上述信息进行确认。

第二十六条 借阅复制单位应当按照国家保密法律法规的规定做好涉密地质资料管理。按照申请时的用途使用涉密地质资料，不得扩大知悉范围，不得向第三方提供，不得以任何形式在互联网上传播；应当采取符合国家保密规定和标准的安全保密防护措施，管理涉密地质资料载体和设备；定期开展涉密地质资料管理情况自查。

第二十七条 借阅复制单位应当做好涉密地质资料使用人员的保密管理，并做好使用记录。对符合涉密人员条件的涉密地质资料使用人员，应当按照涉密人员管理；对不符合涉密人员条件的，应当按照有关保密法律法规提出具体保密要求，加强保密教育，签订保密承诺书。

## 第五章 附 则

第二十八条 单位和个人在涉密地质资料定密、保管、利用中存在违法违规问题的，依据《中华人民共和国保守国家秘密法》《中华人民共和国保守国家秘密法实施条例》及相关规定予以处罚。

第二十九条 省级（含）以上自然资源主管部门、保密行政管理部门根据地质资料保密管理实际情况可以组织或者联合组织开展涉密地质资料管理情况检查。

第三十条 本细则由自然资源部负责解释，自印发之日起施行。《国土资源部 国家保密局关于印发〈涉密地质资料管理细则〉的通知》（国土资发〔2008〕69号）同时废止。

附件：

- 1. 地质资料涉密情况报告表.doc
- 2. 地质资料使用申请表.doc
- 3. 涉密地质资料借阅复制证书申请书.doc
- 4. 涉密地质资料借阅复制证书封面样式.doc

## 附件 1

## 地质资料涉密情况报告表

汇交人名称						
资料名称						
形成单位						
汇交人签章： 年 月 日						
<b>涉及国家秘密信息</b>						
序号	文件名	涉密页码（内容）	涉密事项	密级	保密期限	知悉范围
<b>涉及工作秘密信息</b>						
序号	文件名	涉密页码（内容）	涉密事项	知悉范围		

**填表说明：**

1. 涉及国家秘密信息和涉及工作秘密信息按照分类顺序填写。其中成果地质资料按照正文、审批、附图、附表、附件、数据库、软件、多媒体、其他顺序填写；原始地质资料按照底/D、测/C、观/G、探/T、样/Y、试/S、录/L、像/X、综/Z、文/W顺序填写。

2. 涉密页码（内容）按照成果和原始资料分类不同分别填写。其中成果地质资料中正文、审批、附表、附件、其他和原始地质资料所有分类填写文件涉密页码；成果地质资料中附图类填写文件比例尺；成果地质资料中数据库、软件、多媒体等以及原始地质资料中无页码的数据类文件填写文件涉密内容。涉及国家秘密信息，根据《中华人民共和国保守国家秘密法》规定，在密级一栏填“绝密”“机密”或“秘密”。参照对应的国家秘密目录根据实际情况填写知悉范围。

3. 汇交地质资料所有文件均需定密，无涉及国家秘密和工作秘密文件时不填写此表。



## 附件 2

## 地质资料使用申请表

申请单编号		申请时间	
借阅复制地质资料单位		《涉密地质资料借阅复制证书》编号	
单位地址			
经办人姓名		经办人身份证号	
经办人手机号		电子邮箱	
项目名称及来源 (没有项目的说明工作内容)			
工作区范围 (说明申请资料的工作区范围)			
地质资料数量	_____档_____件, 清单另附。		
单位承诺	<p>一、经核实, 所申请的资料均在工作区范围内, 本单位对所提供申请材料内容的真实性负责。</p> <p>二、本单位申请的资料严格按照本表中填写的用途使用, 不向第三方提供, 不以任何形式在互联网上传播。</p> <p>经办人签字: _____ 《证书》联系人签字: _____</p> <p style="text-align: right;">(单位公章)</p> <p style="text-align: right;">年 月 日</p>		
说明	<p>1. 申请单编号由收单的地质资料馆藏机构填写。</p> <p>2. 申请借阅复制涉密地质资料, 需要《涉密地质资料借阅复制证书》联系人签字、填写《证书》编号、加盖本单位公章。</p>		

## 申请资料清单格式

档号	件号	资料名称	密级

附件 3

涉密地质资料借阅复制证书申请书

借阅复制涉密地质资料单位信息	单位名称			
	单位地址			
	邮政编码			
借阅复制涉密地质资料单位联系人	姓名		电话	
	证件名称		证件号码	
	姓名		电话	
	证件名称		证件号码	
	传 真			
借阅复制涉密地质资料单位承诺	<p>一、本单位涉密地质资料存放设施与条件符合国家保密、消防及地质资料管理的有关规定和要求，并建立了完善的涉密地质资料保密管理制度；</p> <p>二、本单位严格按照国家保密法律法规的规定保管、利用所复制来的涉密地质资料，按申请时的用途使用，不向第三方传播，对因利用本单位复制来的涉密地质资料造成泄露国家秘密和工作秘密承担全部法律责任，接受并配合自然资源主管部门或保密行政管理部门的检查；</p> <p>三、本单位严格保管《涉密地质资料借阅复制证书》(以下简称《证书》)，不给无权借阅复制和使用涉密地质资料的人员使用《证书》，对因保管《证书》不严而造成泄露国家秘密和工作秘密承担全部法律责任；</p> <p>四、本申请书所列联系人为《证书》保管人和对外确认本单位可借阅复制涉密地质资料人员的负责人；</p> <p>五、本单位对所提供的申请材料内容的真实性负责。</p> <p style="text-align: center;">(单位盖章)</p> <p style="text-align: center;">二〇 年 月 日</p>			

加盖申请单位公章的要求：

1. 县（团）级（含）以上的党委、人大、人民政府及其工作部门、政协、监察委员会、人民法院、人民检察院、军队，应当加盖本机关公章，但正厅级（含）以上机关可只盖本机关内设机构的公章。

2. 县级（含）以上政府及其工作部门举办的事业单位，应当加盖本单位公章，但正厅级（含）以上事业单位可只盖本单位内设机构或者具有法人资格的直属单位公章。

3. 国有独资和国有控股企业，应当加盖本企业或者本企业具有法人资格的直属单位或者子（分）公司公章，但国务院国有资产监管部门管理的国有独资和国有控股企业可只盖本企业总部或者子（分）公司组成部门的公章。

4. 地（市）级（含）以上国家机关批准从事地质工作的单位，应当加盖本单位公章。

附件 4

涉密地质资料借阅复制证书封面样式

涉密地质资料借阅复制  
证 书

证书编号：[×]×××号

(注：上一行方括号“[]”内应当填写发证省、自治区、直辖市简称，全国地质资料馆填写“全”字)

××××××

(注：上一行为发证单位名称，下一行为发证日期)

二〇××年×月×日

制作要求：《证书》封面应当有涉密地质资料借阅复制证书（用一号宋体加重字并居中）、证书编号（用三号宋体加重字并居中）、发证单位名称和发证日期（用二号宋体加重字并居中），行距排版以美观为宜；《证书》内容应为持证单位《申请书》的影印，尺寸采用 A5 幅面。

## 国土资源部

### 关于印发《实物地质资料管理办法》的通知

国土资规〔2016〕11号

各省、自治区、直辖市国土资源主管部门，中国地质调查局：

根据《地质资料管理条例》（国务院令第349号）、《地质资料管理条例实施办法》（国土资源部令第16号）等有关规定，部组织对《国土资源部关于印发〈实物地质资料管理办法〉的通知》（国土资发〔2008〕8号）进行了修订，现予以印发，请遵照执行。

2016年9月29日

#### 实物地质资料管理办法

**第一条** 为加强实物地质资料管理，充分发挥实物地质资料服务作用，根据《地质资料管理条例》（国务院令第349号）和《地质资料管理条例实施办法》（国土资源部令第16号），制定本办法。

**第二条** 实物地质资料的汇交、保管和利用，适用本办法。

**第三条** 国土资源部负责全国实物地质资料的汇交、保管和利用的监督管理。

省级国土资源主管部门负责本行政区域内实物地质资料汇交、保管和利用的监督管理。

**第四条** 实物地质资料实行分类筛选、分级保管。实物地质资料根据内容的重要性、典型性和代表性，分为Ⅰ、Ⅱ、Ⅲ类。国土资源部委托国土资源实物地质资料中心接收、保管Ⅰ类实物地质资料。省、自治区、直辖市国土资源主管部门的地质资料馆（以下简称“省级地质资料馆藏机构”）负责接收、保管Ⅱ类实物地质资料。矿业权人或项目承担单位自愿保管Ⅲ类实物地质资料。

**第五条** 国土资源部负责国土资源实物地质资料中心建设，馆藏建设和运行费用列入部门预算。国土资源实物地质资料中心可根据需要设立实物地质资料分库。

省级国土资源主管部门负责省级地质资料馆藏机构建设，馆藏建设和运行费用列入地方预算。鼓励通过建设区域分库或将管理职能向市、县延伸等方式提高实物地质资料保管服务能力。

受国土资源部委托的实物地质资料保管单位（以下简称“受委托保管单位”），负责本单位的实物地质资料馆藏建设和运行。

**第六条** 国土资源实物地质资料中心和省级地质资料馆藏机构（以下简称“实物地质资料馆藏机构”）及受委托保管单位履行下列职责：

- （一）筛选、采集、验收、整理、保管实物地质资料；
- （二）向社会提供实物地质资料服务；
- （三）建立健全馆藏实物地质资料保管、利用制度；
- （四）每年1月底前向国土资源主管部门报送上一年度实物地质资料汇交、保管和服务等情况；
- （五）国土资源主管部门规定的其他职责。

**第七条** 汇交人应在汇交成果地质资料之前，填写实物地质资料目录清单（附件1），报项目所在地的省级地质资料馆藏机构。

项目跨省级行政区的，可向其中任一省级地质资料馆藏机构报送。

古生物化石标本的汇交、收藏、保管和利用，依照《古生物化石保护条例》（国务院令 第580号）的有关规定执行。

**第八条** 省级地质资料馆藏机构在收到实物地质资料目录清单后，按照《实物地质资料分类要求》（附件2），根据实物地质资料内容的重要性、典型性和代表性，筛选确定I、II类实物地质资料总目录清单，商国土资源实物地质资料中心从中筛选确定I类实物地质资料目录清单。

**第九条** 省级地质资料馆藏机构在收到实物地质资料目录清单后，应在30个工作日内向汇交人印发实物地质资料汇交通知书（附件3），通知书明确I、II类实物地质资料汇交清单，对于经筛选无I类和II类实物地质资料的，向汇交人印发无I类II类实物地质资料回执（附件4）。汇交人收到实物地质资料汇交通知书后，应分类整理并保管好相应实物地质资料，以备验收。

**第十条** 实物地质资料馆藏机构在印发汇交通知书之日起30个工作日内，应到实物地质资料暂时保管地接收、验收汇交人汇交的I类、II类实物地质资料，通过验收的，出具验收交接单（附件5）。

通过验收的I类实物地质资料由国土资源实物地质资料中心运输到保管地点妥善保管，II类实物地质资料由省级地质资料馆藏机构运输到保管地点妥善保管。

**第十一条** 实物地质资料目录清单、实物地质资料汇交通知书、无I类II类实物地质资料回执、验收交接单等均通过全国地质资料汇交监管平台办理。

监管平台显示汇交人未依法履行实物地质资料汇交义务的，由负责接收地质资料的国土资源主管部门依据《地质资料管理条例实施办法》第二十四条规定，书面通知汇交人限期汇交。未按照本办法汇交实物地质资料或在汇交中弄虚作假的，依照《地质资料管理条例》第二十条和第二十一条的规定进行处罚。

**第十二条** I类、II类实物地质资料的保管单位应符合《实物地质资料馆藏建设要求》（附件6）规定的条件。

**第十三条** 实物地质资料馆藏机构、受委托保管单位及汇交人应按照《实物地质资料保管要求》（附件7）的规定，妥善保管实物地质资料。

I类、II类实物地质资料需要用新产生的更优资料进行替换时，应分别报国土资源实物地质资料中心、省级地质资料馆藏机构组织论证和审定。未按本办法保管实物地质资料，擅自缩减、替换或处置I类、II类实物地质资料的，按照《地质资料管理条例》第二十二条规定予以处理。

**第十四条** 国土资源主管部门应建立和完善服务机制，强化监督检查，提高实物地质资料社会化服务能力。

实物地质资料馆藏机构和受委托保管单位应积极向社会提供公益性服务，依照规定收取工本费；提供非公益性服务的，按有关规定执行。

汇交人保存的实物地质资料可按市场原则向社会提供服务。

**第十五条** 国土资源实物地质资料中心应及时汇总、检查和整理全国实物地质资料信息，建立全国实物地质资料目录数据库、重要地质钻孔数据库及其他实物地质资料数据库。

省级地质资料馆藏机构应及时采集、录入和更新实物地质资料目录、重要地质钻孔等数据信息。

**第十六条** 对于本办法实施后新产生的实物地质资料，按本办法严格管理；对于本办法实施前形成的实物地质资料，由各省国土资源主管部门组织开展清理工作，解决历史遗留问题。

**第十七条** 各省、自治区、直辖市国土资源主管部门可根据本办法的规定，制定具体办法。

**第十八条** 本办法自发布之日起施行，有效期8年，《国土资源部关于印发〈实物地质资料管理办法的通知〉》（国土资发〔2008〕8号）同时废止。

- 附件：1.实物地质资料目录清单（格式）  
2.实物地质资料分类要求  
3.实物地质资料汇交通知书（格式）  
4.无I类II类实物地质资料回执（格式）  
5.实物地质资料验收交接单（格式）  
6.实物地质资料馆藏建设要求  
7.实物地质资料保管要求

## 附件1

实物地质资料目录清单（表一）（格式）

项目名称			
项目编号			
项目来源	<input type="checkbox"/> 中央财政安排项目 <input type="checkbox"/> 地方财政安排项目 <input type="checkbox"/> 其他资金安排项目		
所在行政区名称	省（区、市）                  市（地）                  县（市）		
汇交人			
汇交人联系方式	通讯地址：		邮政编码：
	联系人：	联系电话：	电子信箱：
工作区地理位置	经度：                  度          分          秒	纬度：                  度          分          秒	
	至                          度          分          秒	至                          度          分          秒	
工作性质	<input type="checkbox"/> 区调 <input type="checkbox"/> 矿产 <input type="checkbox"/> 海洋 <input type="checkbox"/> 水工环 <input type="checkbox"/> 科研 <input type="checkbox"/> 其他		
工作程度	比例尺： <input type="checkbox"/> 小于 1:100 万 <input type="checkbox"/> 1:100 万 <input type="checkbox"/> 1:50 万 <input type="checkbox"/> 1:25 万		
	<input type="checkbox"/> 1:20 万 <input type="checkbox"/> 1:10 万 <input type="checkbox"/> 1:5 万 <input type="checkbox"/> 1:2.5 万		
	<input type="checkbox"/> 1:1 万 <input type="checkbox"/> 大于 1:1 万		
	工作阶段： <input type="checkbox"/> 预查 <input type="checkbox"/> 普查 <input type="checkbox"/> 详查 <input type="checkbox"/> 勘探 <input type="checkbox"/> 开发		
地质简况	大地构造位置：（填至三级）		
	成矿带：（填至三级）		
	主要矿种：	成因类型：	成矿时代：
主要成果简述	主要填写“工作进展情况、取得的项目成果及新的发现”等。		
实物数量 （详见表二、表三）	岩矿心：	孔，总进尺                  米，取心                  米，岩屑                  袋。	
	标本：	块	样品（副样）：                  袋
	光片：	件	薄片：                          件
	其他：		
		汇交人盖章 年          月          日	备注：  说明：表中属于选项栏的，只需在方框 <input type="checkbox"/> 中打“√”。有野外地质工作量的项目均应填报此表。

填表人：

年          月          日



**实物地质资料目录清单（表二）（格式）**

序号	钻孔名称	钻孔位置		总进尺 (米)	取心数量 (米)	岩屑 (袋)	见矿深度 范围(米)	备注
		经度	纬度					

说明：有钻探工程的项目除填报表一外，还应填报此表。

**实物地质资料目录清单（表三）（格式）**

序号	图幅名称	实测剖面名称	标本数量 (块)	光片数量 (件)	薄片数量 (件)	重要发现	副样数量 (袋)	备注

说明：区调项目除填报表一外，还应填报此表。

## 附件2

### 实物地质资料分类要求

本要求主要用于指导实物地质资料馆藏机构和汇交人对实物地质资料进行分类筛选，根据实物地质资料的重要性、典型性和代表性，从区域地质调查、矿产勘查、海洋地质、水文地质、工程地质、环境地质、地质科学研究七大类地质工作项目产生的实物地质资料中筛选出 I、II、III类。

I类实物地质资料是从能够反映全国或区域地质现象或重大地质工作成果，具有全国重要性、典型性和代表性的实物地质资料中筛选。

II类实物地质资料是从能够反映本省（区、市）或一定行政区域地质特征和主要地质工作成果，具有本省（区、市）或一定行政区域重要性、典型性和代表性的实物地质资料中筛选。

III类实物地质资料是除 I、II类外其它具有重要重复利用价值的实物地质资料。

### 附件3

#### 实物地质资料汇交通知书（格式）

（全或省简称）实资通字〔20××〕第××号

××××（汇交人名称）：

你单位报送的××××××（项目名称及编号）形成的实物地质资料目录清单已收到，根据《实物地质资料管理办法》的有关规定，你单位报送的本通知附表所列的实物地质资料应向国土资源主管部门汇交。××××××（馆藏机构名称）30个工作日内将到现场进行验收与接收，具体时间由负责接收地质资料的地质资料馆藏机构另行通知。

附表：应汇交实物地质资料清单

馆藏机构地质资料汇交管理专用章

××××年××月××日



附件4

无 I 类 II 类实物地质资料回执（格式）

（全或省简称）实资回字〔20××〕第××号

××××（汇交人名称）：

你单位报送的××××××（项目名称及编号）形成的实物地质资料目录清单已收到，根据《实物地质资料管理办法》的有关规定，经研究确定该项目无需向国土资源主管部门汇交实物地质资料，由你单位按国家有关规定妥善保管。

馆藏机构地质资料汇交管理专用章

××××年××月××日



## 附件6

### 实物地质资料馆藏建设要求

本要求适用于实物地质资料馆藏机构和拥有地质勘查资质的单位及其他实物地质资料保管单位的馆藏建设。

根据实物地质资料馆藏机构和保管单位在馆舍建筑、设施与设备、人员、经费、馆藏、业务六个方面应具备的条件，将其分为三级:特级、甲级和乙级。

国土资源实物地质资料中心应按照特级要求建设，省级地质资料馆藏机构应按照甲级（含）以上要求建设，其它实物地质资料保管单位可参照乙级要求建设实物地质资料库房。

附表： 实物地质资料馆藏机构分级表

## 附表

实物地质资料馆藏机构分级表

要 求		特级	甲级	乙级	
馆 舍 建 筑	总体 建筑	实物地质资料馆藏机构有独立建造、自成体系的独栋地质资料馆舍。	√		
		实物地质资料馆藏机构所在建筑应符合《档案馆建筑设计规范》中甲级档案馆的建设要求（包括防火、防震、防雷等级、馆址选择、建筑设计、档案防护、防火设计、建筑设备等）。	√	√	
	库 房	各库房集中布置，自成一区。库区内不应设置其他用房，其他用房之间的交通也不得穿越库区。库房内的保管条件应符合“防盗、防光、防高温、防火、防潮、防尘、防鼠、防虫”八防要求。与库房有关的安全管理制度应挂在库房内或库房附近适宜且醒目的位置。	√	√	√
		实物库应位于建筑底层，有地下室时设在最下层，没有地下室时设在地面一层。实物库的设计地面载荷应满足需要。	√	√	√
		设置独立实物库和纸质资料库房。	√	√	
		有特殊实物库（防辐射、恒温恒湿、低温、超低温、高压、低压）。	√		
		实物库温度、湿度应满足不同类型实物地质资料保管需要。	√	√	
		有实物整理室。	√	√	
	业 务 与 技 术 用 房	有岩心扫描室、标本摄像室、实物取样室、检测分析室等。	√	√	
		有纸质资料整理室、纸质资料扫描室、电子文件处置室、网络机房和值班室等。	√		
		业务与技术用房使用面积（平方米）。	≥ 500	≥ 200	



要 求		特级	甲级	乙级
查阅资料用房	查阅资料用房使用面积（平方米）。	≥ 500	≥ 200	
	有实物观察室。	√	√	
	有纸质资料阅览室和电子资料阅览室。	√	√	
	有接待室、实物展览室和会议报告室等。	√		
馆舍建筑中的设施与设备	所在建筑应配备《档案馆建筑设计规范》中要求的各项设施与设备。	√	√	√
	符合《档案馆建筑设计规范》中甲级档案馆的建设要求各项设施和设备。	√	√	
	设置防盗报警及视频监视系统。	√	√	
库房中的设施与设备	配备有防火、防盗、防虫等设施和设备。	√	√	√
	配备火灾自动报警设施和灭火系统。灭火系统应采用惰性气体灭火系统。	√	√	
	配备自动化立体仓储设施，采用叉车和托盘车等设备搬运实物。	√	√	
设施与设备	配备开展日常工作所需的相关设备。	√	√	√
	配备实物整理设备（工作台、蜡封机、计算机、打印机、喷漆枪、切纸机、塑封机、清洁工具等）、给排水系统和通风除尘系统。	√	√	
	设有取样和制样设备，包括：切片机、岩心钻柱机、岩心剖切机（便携和台式）、碎样机、磨片机等。	√	√	
	配备灭火系统，应采用水喷雾灭火系统或非卤代烷灭火系统。	√	√	
	配备大幅面扫描仪、大幅面打印机。	√		
查阅资料用房设施与设备	配备文本资料打印、复印、扫描设备。	√	√	√
	设有实物观察设备，包括：显微镜、放大镜、罗盘、皮卷尺、钢尺、三角板、计算器、量角器、图板、照明灯具、稀盐酸等。	√	√	√
	纸质资料阅览室、电子阅览室内应设置自动防盗监控系统。	√	√	

要 求		特级	甲级	乙级	
	设有各类检索服务设备（计算机、掌上电脑、多点触控屏幕、多媒体展厅数字墙、网络在线虚拟现实展示系统）。	√	√		
实物地质资料 扫描数字化设备	配备实物表面图像扫描或照相设备，包括岩心表面图像扫描仪、标本摄影仪和带有照相功能的显微镜等。	√	√		
	配备实物定量、半定量参数扫描数字化设备，包括元素浓度、矿物组成、结构构造、电阻率、磁化率等扫描数字化设备。	√			
人 员	数量	直接从事实物地质资料管理工作的人员（人）。	≥50	≥20	≥3
	结构	年龄、学历、专业结构合理，有地质、档案、计算机等不同专业人员。	√	√	
		中、高级职称或本科学历以上技术人员应占总人数的30%以上。	√	√	
经 费	预算	列入国家、地方财政预算，或有稳定的经费保障。	√	√	√
	数额	经费数量能够保障馆藏机构日常运行和管理与服务等工作需要。	√	√	√
馆 藏	馆藏容量	库房容量（按岩心延米数计算）。	≥50 万	≥30 万	≥5 万
业 务 工 作	资料接收	按规定接收实物地质资料目录，开展实物地质资料筛选分类。	√	√	
		按规定接收、验收汇交的实物地质资料。	√	√	
	馆藏管理	对入库的实物进行统一的整理。	√	√	√
		开展实物表面图像扫描或照相工作。	√	√	
		开展实物定量、半定量扫描数字化工作。	√		
		定期、不定期检查各类实物保管状态。	√	√	√
	服务利用	提供实物地质资料观察、取样等服务。	√	√	√
		提供实物地质资料社会化网络服务。	√	√	
		提供资料目录互联网查询服务。	√	√	
		提供各类实物扫描数字化数据互联网查询浏览服务。	√	√	

## 附件7

### 实物地质资料保管要求

#### 一、入库保管要求

##### （一）资料整理。

实物地质资料馆藏机构和保管单位，要按照《实物地质资料馆藏管理技术要求》（DD2010-05）规定的技术方法，对接收的实物地质资料进行建档和必要的整理后入库保管，确保实物地质资料在保管过程中的安全和稳定，主要工作如下：

##### 1.核对资料。

根据实物地质资料目录清单核对实物地质资料的数量、完整性和各类标识的齐全性。

##### 2.清洁资料。

将实物地质资料表面的灰尘、污垢等清洁干净，至露出实物的表面纹理或表面地质特征清晰，便于后期观察和扫描数字化等。

##### 3.更换装具。

按照实际要求对实物地质资料的装具进行统一或部分更换，装具应满足性能稳定、抗变形、抗风化、耐腐蚀、便于长期保管的要求。

##### 4.补充标识。

检查实物地质资料的各项标识是否清晰、完整、连续，补充缺失的标识。

##### 5.包装防护。

对于易挥发、易潮解、易氧化和易变质等性能不稳定的实物地质资料，要采取必要的包装防护措施。

##### （二）分配并登记存储空间。

根据库房空间情况，合理安排实物地质资料存储位置，以方便实物地质资料的查询和调用。并对存储位置进行登记，建立库房台账。

##### （三）保管环境要求。

1.保管实物地质资料的库房须满足防盗、防光、防高温、防火、防潮、防尘、防鼠、防虫八防要求。

2.按照实物地质资料的物理性质，选择常温、恒温、低温、密封、恒压、高压、低压等保管方式。

##### （四）其他事项。

实物地质资料库房要建立设施设备保养与维护、库房环境维护与检测、资料保管情况定期检查等工作制度，对实物库的设施设备、实物地质资料的保管环境和保管情况等定期的检查、维护，确

保实物地质资料得到安全、有序、和长期的保管。有条件的汇交人可参照上述要求将III类实物地质资料入库保管。

## 二、埋藏保管要求

实物地质资料馆藏机构、保管单位和汇交人要按照以下要求对需埋藏保管的实物地质资料进行埋藏保管。

### (一) 准备工作。

1.结合相关地质资料，以项目为单位收集实物地质资料的污染性信息，包括放射性实物的辐射强度数据和其他易产生污染的有毒有害组分含量，准确地评估埋藏实物的污染隐患。

2.将易引起污染的实物地质资料拣选出来，单独装箱、登记，并将放射性辐射强度数据或样品分析结果填写在登记表的备注中，为制定埋藏、清除方案提供依据。

### (二) 资料埋藏。

1.具有放射性或有毒有害成分的实物地质资料必须深埋或送专门冶炼厂处理，处理后要符合相应的行业标准规范，以防污染环境。

2.应以地质工作项目或矿区为单元，以实测剖面或钻孔为单位，自深而浅依次埋藏于坑中。

3.选择地势较高，不易积水的场地作为坑址。可利用工矿废弃地、拟平复的槽、井探工程掩埋，山区可利用山洞或废坑道，黄土高原可挖窑洞，平坦地区可挖浅坑等。

4.浅坑的四壁及底部应用水泥涂浆抹平，坑底用10cm~20cm的砂砾铺平或铺防水油纸、塑料等。

5.埋藏岩矿心、标本等实物地质资料时，应按剖面线及钻孔顺序依次放入坑内。埋藏时应照相或摄像存档。

6.放置岩矿心时，应从终孔岩矿心放起，每一个钻孔的最上面一排岩矿心都应用油漆写上孔号，以区别于其上堆放的其他钻孔的岩矿心。岩矿心铺放长度不宜过长，以1m为宜，堆放高度不超过1.5m，应堆放整齐。在长岩心坑内分段放置岩矿心时，各段之间应用砖或其他硬质材料隔开，岩心顶部覆盖厚度应在0.5m以上。

7.放置标本时，应从剖面线末端放起，每一个剖面的最上面一排标本都应用油漆写上剖面编号，以区别于其上堆放的其他剖面的标本。标本铺放长度不宜过长，以1m为宜，堆放高度不超过1.5m，应堆放整齐。在长标本坑内分段放置标本时，各段之间应用砖或其他硬质材料隔开，标本顶部覆盖厚度应在0.5m以上。

8.利用坑道或山洞埋藏岩矿心、标本等实物地质资料的，应将坑道、山洞等封闭。

9.埋藏点应编号、登记、标明位置，设立地石标志。绘制埋藏坑分布图及坑内埋藏实物地质资料示意图。

# 国土资源部

## 关于加强地质资料管理的通知

(国土资规〔2017〕1号)

各省、自治区、直辖市国土资源主管部门，中国地质调查局，中国石油天然气集团公司，中国石油化工集团公司，中国海洋石油总公司，延长油矿管理局等油气企业：

地质资料是人类探索地球的认识积累和客观记载，对于合理利用保护矿产资源和地质环境、推动地质科技创新具有重要意义。根据《地质资料管理条例》（国务院令第349号）、《地质资料管理条例实施办法》（国土资源部令第16号）有关规定，按“简政放权、放管结合、优化服务”的要求，为进一步完善制度，加强地质资料管理，提高服务水平，现就成果和原始地质资料管理有关事项通知如下。

### 一、汇交

#### （一）汇交人义务。

地质资料汇交人应按照国家令第349号的规定，履行汇交义务。国家出资开展的地质工作项目，项目主管部门或所属专项的项目组织实施单位应督促项目承担单位依法汇交地质资料。汇交人对汇交的存档文件、源电子文件的真实性、完整性、有效性负责。

成果地质资料按国务院令第349号规定的汇交范围汇交。其中，非油气类矿产应汇交矿产勘查和矿山开发勘探及关闭矿井地质资料，包括各类矿产勘查地质报告、矿产资源储量报告，各类矿山生产勘探报告、矿山闭坑地质报告；石油、天然气、页岩气、煤层气应汇交资源评价、地质勘查以及开发阶段的地质资料，包括各类物探、化探成果报告，参数井、区域探井、发现井、评价井、开发井的完井地质成果报告和试油（气）成果报告，各类综合地质报告，各类储量报告（包括探明、复算、核算储量报告）。

原始地质资料按本通知的细目（见附件1）与成果地质资料一并汇交。

#### （二）汇交渠道。

在中华人民共和国领域及管辖的其他海域从事地质工作形成的地质资料中，石油、天然气、页岩气、煤层气等油气类，及放射性矿产类和海洋类成果地质资料，由汇交人向受国土资源部委托的全国地质资料馆（以下简称全国馆）汇交。原始地质资料未委托保管的向全国馆汇交，已委托保管的向受委托保管单位汇交。

其他地质资料中，有明确工作范围的，由汇交人向地质工作项目所在地的受省级国土资源主管部门委托的地质资料馆藏机构（以下简称省级馆藏机构）汇交，其中跨省（区、市）的地质工作项目形

成的地质资料，向工作范围较大的省（区、市）的省级馆藏机构汇交，由接收资料的省级馆藏机构将资料转送其他有关省级馆藏机构。无明确工作范围的地质工作项目形成的地质资料，中央财政出资的向全国馆汇交，其他出资的向出资人所在地的省级馆藏机构汇交。

在中华人民共和国领域及管辖的其他海域以外从事地质工作取得的地质资料，在符合工作区所在国家规定条件下，中央财政出资的由汇交人向全国馆汇交；地方财政出资的向所在地的省级馆藏机构汇交。

### （三）汇交程序。

#### 1.资料报送。

汇交人应汇交符合地质工作相关专业规范和标准的纸质地质资料，并按照《成果地质资料电子文件汇交格式要求》（见附件2）汇交地质资料电子文档，并向负责接收资料的全国馆或省级馆藏机构提交《地质资料汇交报送单》（见附件3）、《地质资料汇交汇总表》（见附件4）和《地质资料涉密情况报告表》（见附件5）。

#### 2.接收验收。

负责接收地质资料的全国馆或省级馆藏机构，自收到地质资料之日起10个工作日内对地质资料的纸质和电子文档进行检查、验收。验收合格的，在全国地质资料汇交监管平台（以下简称监管平台）上确认，并纳入地质资料汇交汇总表等相关信息；验收不合格的，通过监管平台发放《地质资料补充、修改通知书》（见附件6），一次性告知汇交人应补充修改的内容。汇交人应在收到《地质资料补充、修改通知书》60日内，完成地质资料补充修改工作并重新汇交。

#### 3.汇交凭证发放。

汇交人按规定完成成果地质资料、原始地质资料和实物地质资料汇交后，负责接收地质资料的全国馆或省级馆藏机构应通过监管平台发放《地质资料汇交凭证》（见附件7）。

### （四）汇交期限。

#### 1.汇交时限。

地质资料汇交人应当按国务院令第349号和国土资源部令第16号规定的期限汇交地质资料。对不按期履行地质资料汇交义务的，通过监管平台公开，并依法催缴和处罚。

#### 2.延期汇交。

因不可抗力，汇交人无法按规定期限汇交地质资料的，应向负责接收地质资料的全国馆或省级馆藏机构报送《延期汇交地质资料不可抗力事实书面告知单》（见附件8）。全国馆或省级馆藏机构收到《延期汇交地质资料不可抗力事实书面告知单》后，应通过监管平台及时更新地质资料汇交期限，并根据新的汇交期限监督汇交人依法汇交地质资料。

#### 3.逾期汇交。

对未按规定的期限汇交地质资料的，由负责接收地质资料的国土资源主管部门通过监管平台发放《限期汇交地质资料通知书》（见附件9），责令汇交人在60个工作日内完成汇交。对经责令仍拒不汇

交的，以及汇交人不按《地质资料补充、修改通知书》规定的期限完成补充修改的，均视为不按规定汇交地质资料，依照国务院令 349 号第二十条的规定给予处罚。

## 二、管护

### （一）全国馆和省级馆藏机构建设。

国土资源部负责全国馆建设，馆藏建设和运行费用列入部门预算；省级国土资源主管部门负责其省级馆藏机构建设，馆藏建设和运行费用列入地方预算。全国馆和省级馆藏机构应按照《地质资料馆藏机构分级意见》（见附件 10）的分类标准，改善办公、库房、数据存储和服务条件，加强馆藏机构编制和人员管理，推进全国馆和省级馆藏机构建设。

### （二）地质资料保管。

全国馆和省级馆藏机构要做好地质资料安全保管和相应的电子文件管理工作。开展纸质地质资料模糊破损修复及数据集成整理和更新维护工作，定期对数据进行检查、迁移和修复，建立健全数据备份机制，保证数据长期有效可用。

国土资源部委托保管的石油、天然气、页岩气、煤层气、放射性矿产以及海洋等原始地质资料，由受委托保管机构按国土资源部相关规定保管；未委托保管的，由全国馆负责保管。

有关单位应按照《油气勘探与开发地质资料立卷归档要求》（见附件 11）的规定，做好油气地质资料立卷归档工作。

### （三）地质资料保护。

探矿权人、采矿权人汇交的地质资料，在勘查许可证、采矿许可证有效期内予以保护；勘查许可证、采矿许可证获准延续、保留的，监管平台将保护期限自动延续。

具备或符合如下条件，需要保护地质资料的，汇交人应在汇交地质资料时向负责接收地质资料的全国馆或省级馆藏机构提交《地质资料保护备案表》（附件 12），自办理备案手续之日起计算，保护期不得超过 5 年：

1. 社会资金参与中央和地方财政开展矿产勘查，且双方合同明确规定需要保护地质资料的；
2. 探矿权人、采矿权人缩小勘查区块或采矿范围，在勘查许可证、采矿许可证变更前汇交，且难以分割区域性地质资料（如物探、化探地质资料）的。

负责接收地质资料的全国馆或省级馆藏机构，自收到《地质资料保护备案表》之日起 10 个工作日内，在监管平台注明地质资料保护期限，对符合上述条件的地质资料予以保护。

### （四）汇交信息更新。

全国馆负责每半年更新部批准的探矿权、采矿权项目和中央财政下达国土资源系统开展的地质工作项目信息（见附件 13），部信息中心、中国地质调查局等相关单位应按本通知要求向全国馆提供相关项目信息；省级国土资源主管部门应每半年向其省级馆藏机构提供本地区探矿权、采矿权项目信息，以及地方财政安排和其他形式投资的地质工作项目信息。

全国馆和省级馆藏机构应每年定期对到期未汇交地质资料的矿业权及地质工作项目信息进行更新和核实。全国馆负责监管平台的日常管理、运行维护和技术服务等工作。

对于汇交人放弃或终止矿业权等原因无法形成地质资料的项目，经省级国土资源主管部门确认，由负责接收地质资料的全国馆或省级馆藏机构在监管平台上撤消该矿业权项目应汇交的信息；对于项目合并、中止等原因无法形成地质资料的中央和地方财政出资的地质工作项目，由汇交人提出并经项目主管部门或所属专项的项目组织实施单位确认后，负责接收地质资料的全国馆或省级馆藏机构在监管平台上撤消该项目应汇交的信息。

#### **（五）网络共享平台建设。**

根据资料涉密情况和敏感程度，分别依托国土资源电子政务网和公共网络，建立统一的、安全稳定的地质资料管理信息共享平台，实现全国馆和省级馆藏机构之间资料实体数据与管理信息在线共享，积极探索地质资料实体数据在线汇交，为地质资料汇交、管理和社会化服务提供支撑。

### **三、服务**

#### **（一）服务内容和方式。**

全国馆和省级馆藏机构应对外公开地质资料案卷级和文件级目录信息，并向社会提供地质报告全文及其附图、附表等资料服务。

全国馆和省级馆藏机构要按照国家大数据发展战略和“互联网+”行动计划要求，创新服务方式，形成日常服务与应急服务、专题服务与定制服务、网络服务与到馆服务等在内的综合服务模式。对于到馆借阅复制涉密地质资料的，全国馆和省级馆藏机构应严格按照国家保密要求提供服务；对于到馆借阅复制非涉密地质资料的，全国馆和省级馆藏机构应根据借阅复制人的要求，向其提供所需地质资料。对符合借阅复制涉密或非涉密地质资料要求的，全国馆和省级馆藏机构不得以任何理由拒绝。

全国馆和省级馆藏机构应向社会公开地质资料服务方式、服务流程、收费项目和收费标准等内容，公布服务监督电话。

#### **（二）保护期内资料服务。**

县级以上人民政府有关部门因救灾等公共利益需要，可凭本机关出具的证明直接到全国馆或省级馆藏机构无偿查阅利用保护期内的地质资料；其他单位及个人需要查阅利用保护期内地质资料的，应征得汇交人同意。

### **四、监督**

#### **（一）汇交信息公开。**

全国馆和省级馆藏机构应向汇交人提供资料验收、补充修改、凭证发放、资料延期及保护等信息查询服务，做到地质资料汇交管理业务公开透明。同时通过监管平台向社会公开项目名称、汇交人、汇交时间及汇交资料名称等信息，强化社会监督。

#### **（二）违法信息管理。**



未按时汇交地质资料，逾期超过 60 个工作日的，由负责接收地质资料的全国馆或省级馆藏机构在 20 个工作日内将汇交人列入地质资料汇交异常名录，并通过监管平台向社会公开，公开 60 个工作日仍未汇交的，由负责接收地质资料的国土资源主管部门向汇交人下发《限期汇交地质资料通知书》，责令限期汇交。经责令限期汇交后逾期不汇交的，由负责接收地质资料的全国馆或省级馆藏机构核实逾期汇交情况后报国土资源主管部门依法进行处罚，并向社会公开。公开 60 个工作日仍未汇交的，由负责接收地质资料的全国馆或省级馆藏机构在 20 个工作日内将汇交人列入地质资料汇交违法名单，并向社会公开。汇交人完成地质资料汇交后，相关地质资料馆藏机构应在 20 个工作日内将其移出地质资料汇交异常名录或违法名单。

地质资料汇交异常名录和违法名单的公开内容，应当包括汇交人名称、勘查项目或矿山名称、勘查许可证或采矿许可证登记号、列入及移出日期和作出决定的机构名称等。

汇交人对被列入异常名录或违法名单有异议的，可向作出决定的国土资源主管部门提出书面申请和相关证明材料。国土资源主管部门应在收到申请之日起的 20 个工作日内，将核实结果书面告知申请人。国土资源主管部门发现将汇交人列入异常名录或违法名单存在错误的，应自查实之日起 20 个工作日内予以更正。汇交人认为国土资源主管部门在信息公开工作中侵犯其合法利益的，可依法申请行政复议或提起行政诉讼。

本通知有效期为 8 年。本通知自发布之日起施行，《国土资源部关于加强地质资料汇交管理的通知》（国土资发〔2010〕32 号）、《国土资源部关于印发〈地质资料汇交监管平台建设工作方案〉的通知》（国土资发〔2011〕78 号）、《国土资源部办公厅关于进一步加强原始地质资料管理的通知》（国土资厅发〔2012〕57 号）、《关于进一步做好地质资料保护登记管理工作的通知》（国土资发〔2007〕153 号）、《关于做好石油、天然气、煤层气、放射性矿产地质资料和海洋地质资料管理有关工作的通知》（国土资发〔2004〕53 号）、《国土资源部办公厅关于加强探矿权人放弃区块范围地质资料汇交管理的通知》（国土资厅发〔2011〕51 号）、《关于报送地质资料及管理信息的通知》（国土资厅发〔2007〕148 号）、《国土资源部办公厅关于做好地质资料汇交监管平台建设有关工作的函》（国土资厅函〔2011〕1079 号）、《关于〈无证勘查地质资料利用等问题的请示〉的复函》（国土资厅函〔2005〕624 号）、《关于非保护期内国家出资勘查开发形成的地质资料利用问题的复函》（国土资厅函〔2006〕34 号）、《国土资源部办公厅关于地质资料与矿产有关信息社会化服务有关问题的复函》（国土资厅函〔2008〕588 号）、《关于印发〈加强地质资料社会化服务的若干规定〉的通知》（国土资发〔2005〕215 号）、《关于建立健全地质资料网络服务体系的通知》（国土资发〔2006〕98 号）、《关于印发〈成果地质资料电子文件汇交格式要求〉的通知》（国土资发〔2006〕210 号）、《关于印发〈油气勘探与开发地质资料立卷归档要求〉的通知》（国土资发〔2006〕266 号）、《关于印发〈油气成果地质资料电子文件制作汇交细则〉和〈油气成果地质资料计算机著录细则〉的通知》（国土资发〔2007〕237 号）同时废止。

2017 年 1 月 18 日

附件：

- 1.原始地质资料汇交细目
- 2.成果地质资料电子文件汇交格式要求
- 3.地质资料汇交报送单
- 4.地质资料汇交汇总表（表一、表二、表三）
- 5.地质资料涉密情况报告表
- 6.地质资料汇交补充、修改通知书
- 7.地质资料汇交凭证
- 8.延期汇交地质资料不可抗力事实书面告知单
- 9.限期汇交地质资料通知书
- 10.地质资料馆藏机构分级标准
- 11.油气勘探与开发地质资料立卷归档要求
- 12.地质资料保护备案表
- 13.探（采）矿权和地质工作项目信息表

## 附件 1

### 原始地质资料汇交细目

#### 一、路线地质填图与调查

实际材料图、路线地质小结、各种调查表、照片和录像。

#### 二、地质剖面测制

实测地质剖面记录表、实测剖面图、综合地质柱状图、剖面地质小结、照片和录像。

#### 三、遥感解译

遥感原始数据、遥感影像图、遥感解译图、遥感异常图、遥感地质解译文字材料、典型影像图册、野外验证材料和相关照片录像资料。

#### 四、测量（地形测绘）

控制网分布图、控制点成果表、地质勘探工程测量成果表、矿区地形图、控制点（网）观测记录、测量观测数据与计算表。

#### 五、钻探工程

钻孔柱状图、孔深及弯曲度测量记录、钻孔地质记录表、钻孔工作小结、岩矿芯音像记录、钻孔封孔设计和封孔记录表。

其中水文地质钻探还应提交：简易水文观测记录、成井记录、抽水试验原始记录、固井与封孔记录。

其中油气地质钻探还应提交：参数井、区域探井、发现井、评价井的录井、测井、分析化验原始数据汇总表。

#### 六、山地工程

槽、井、硐（坑道）探地质编录记录（表、簿）、工程编录中的影像资料、工程素描图、采样平面图。

#### 七、监测

观测点分布图、各类观测点的记录及动态曲线。

#### 八、物探测量

物探测量包含重力、磁法、电法、地震、测井、放射性六种具体工作手段，其汇交细目为总体和每种具体手段的汇交细目之和。

物探手段总体汇交细目：标本采集与测定、统计记录、异常踏勘及异常验证原始记录、各工作的质量检查和精度评价记录、原始资料验收文据、野外工作总结。野外工作总结应包含：所有仪器类型及仪器调节、性能试验结果、数据整理项及所用公式、畸变数据（点）处理情况、数据质量检查方式与统计结果、统计时甩点情况、数据单位、数据改算参数等。

物探具体工作手段汇交细目如下：

(一) 重力测量。

测量控制网平差报告、重力基点网平差报告、重力基点档案、布格重力异常成果(含测点平面坐标、高程、重力值、近中远区地改值及布格异常值)。

(二) 地面磁法测量。

基点选择及基点 T0 值测定记录、磁异常成果(含测点平面坐标、高程、总场值及磁异常值等)。

(三) 航空磁法测量。

航磁测量成果数据文件(含点测量成果、飞行高度、总场值、航磁异常值等)、说明航磁导航定位、测高、磁补偿、飞行高度等精度或者灵敏度的记录、数据处理报告。

其他的航空物探工作参照航空磁法测量的汇交细目。

(四) 电法测量。

1.测深类电法(大地电磁测深、地面瞬变电磁法、可控源声频大地电磁法、电阻率测深法技术规程、电偶源频率电磁测深法)

测点测量成果表、原始观测数据及对应原始曲线图集、资料(数据)整理(处理)过程中形成的记录与图表。

2.直流电法(时间域激发极化法、直流充电法)

测点测量成果表、原始观测数据、整理后观测结果(含视电阻率计算结果)。

(五) 地震测量。

物理点测量成果表、观测系统图、原始观测数据及相关图件、常规处理项目及情况表与特殊处理项目内容表。

(六) 地球物理测井。

测井通知书、单孔原始测井数据及原始曲线图。

(七) 放射性测量。

放射性本底测量记录、观测数据及统计整理结果(含图表),异常登记和验证相关记录。

九、化探测量(岩石测量、土壤测量、水系沉积物测量、水化学测量和多目标测量)

实际材料图、数据汇总表(含点号、线号、图幅号、送样号、检验编号、平面坐标及各元素分析值),样品分析报告及质量评估报告。

其他气体测量、地电化学、地气化学测量、活动态测量、浅钻化探、井中取样等参考化探测量汇交范围。

十、实验测试

各类样品(试验场)分析、测试、鉴定结果报告(含数据、照片、图版、计算图表)。

十一、地质综合及数据库建设

各类地质要素属性采集表或采集记录、地理底图编绘方案、说明书文字底稿。

十二、其它未包含在上述列表中的工作手段按如下细目汇交

野外观测仪器记录数据、野外工作人员记录的数据和图片、野外工作使用的基准参考、相关的数据记录表、数据处理报告，野外验收文据、野外工作总结等。

说明：

1.汇交细目按照工作手段确定，一个地质工作中涉及多种工作手段，需按照每种工作手段的细目汇交。

2.细目中内容如果已经在成果资料里以文、图、表、数据库的形式体现，可不再汇交。

3.开展样品采集的地质工作，需汇交样品采集登记表，可按照项目整体汇总汇交。

4.采用野外数字化采集方法形成的原始资料应全部汇交。

## 附件 2

### 成果地质资料电子文件汇交格式要求

本要求适用于各类地质工作形成的成果地质资料中正文、审批件、附图、附表、附件、数据库、软件、多媒体及其他等各类成果的电子文件的制作与汇交。

#### 一、定义、分类和命名

##### (一) 定义。

##### 1.地质资料

指在地质工作中形成的文字、图表、声像、电磁介质等形式的原始地质资料、成果地质资料和岩矿芯、各类标本、光薄片、样品等实物地质资料。

##### 2.成果地质资料

各类地质工作与科学研究项目完成时，按相应技术规范和原项目设计要求，以文字、图、表、多媒体、数据库和软件等形式提供的反映工作成果的一整套科技文件材料。

##### 3.成果地质资料电子文件

指在数字设备及环境中生成，载有成果地质资料信息，以数码形式存储于磁带、磁盘、光盘等载体，依赖计算机等数字设备阅读、处理，并可在通信网络上传送的文件。

##### 4.源电子文件

指通过使用文字处理、制表、制图、数据库建设、系统开发以及多媒体制作等工具软件进行创建而直接得到的成果地质资料电子文件，保持原有文件格式及存储方式，未经过编辑修改的数据源文件。

##### 5.存档电子文件

指通过对成果地质资料的源电子文件进行格式转换或制作而间接得到的符合通用规范要求的文件存储格式的电子文件。

##### 6.管理性文件

在制作成果地质资料电子文件过程中所产生的在源电子文件和存档电子文件之外，用于对成果地质资料进行说明、登记和著录等的管理类附加性电子文件，以及与成果地质资料对应的地质档案文件目录、实物地质资料目录清单等原始地质资料、实物地质资料信息文件。

##### 7.成果地质资料电子文档

按照本要求将一份成果地质资料中所有的源电子文件、存档电子文件以及管理性文件等进行组织编制后所得到的电子文件的总和。本要求中简称电子文档。

##### 8.真实性

指电子文件的内容、结构与形成时的原始状况一致。

##### 9.完整性

指电子文件的内容、结构和著录信息等无缺损。

#### 10.有效性

指电子文件应具备的可理解性和可被利用性，包括信息的可识别性、存储系统的可靠性、载体的完好性和兼容性等。

##### （二）分类。

成果地质资料电子文件按其形成方式或过程分为三种类型：源电子文件、存档电子文件和管理性文件。

成果地质资料电子文件中的源电子文件和存档电子文件包括以下九个类别：

- 1.正文类：成果地质资料全部正文。
- 2.审批类：由项目管理部门或项目组织实施单位对成果地质资料进行评审、验收和审查时所形成的文件。
- 3.附图类：成果地质资料中除文本部分插图外的各种图形文件。
- 4.附表类：成果地质资料中除文本部分插表外的各种表格文件。
- 5.附件类：成果地质资料所附的技术性或说明性文件。
- 6.数据库类：成果地质资料中数据库建设工作形成的各类数据库文件。
- 7.软件类：成果地质资料中系统开发工作形成的各类软件，及非通用格式的电子文件运行或查看所必须的软件工具。
- 8.多媒体类：成果地质资料中包含的在地质工作过程中采集、记录、制作的各种图像、音频、视频文件等。
- 9.其他类：上述 8 类以外的文件。

##### （三）命名。

#### 1.命名基本原则

成果地质资料电子文件除管理性文件按其文件名称进行命名外，源电子文件与存档电子文件按照类别进行编码式命名。文件名由 8 个字符组成（不包括文件名后缀），按其标识作用的不同，分为 4 个部分：类别位、册序位、间隔符、文件序号位，如图 1 所示。附图类的源电子文件，数据库类、软件类源电子文件和存档电子文件等存在多个文件或多级目录存储等情况的，以本命名方式作为文件夹命名，文件夹以下所包含的所有子目录文件夹及文件的命名按照制图或建库时的相关规范或自身的命名规则进行。

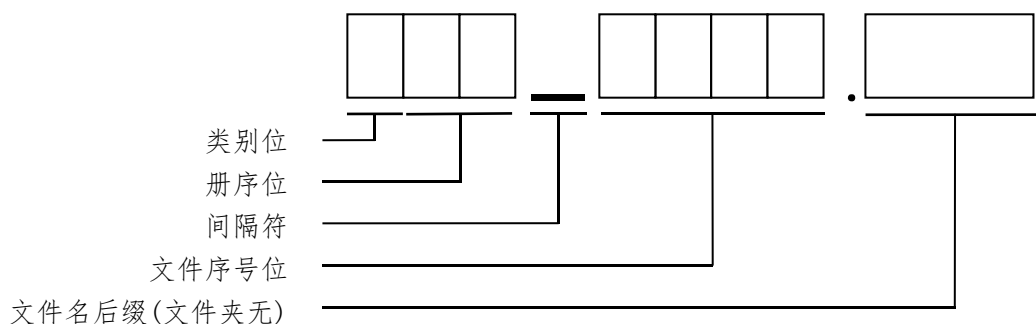


图 1 成果地质资料电子文件名示意图

## 2.命名的结构

### (1) 类别位

类别位为电子文件命名第 1 位，用以标识该电子文件的类别，类别代码如表 1 所示。

表 1 成果地质资料电子文件类别代码表

类别名称	类别代码（字母大小写均可）
正文类	Z
审批类	S
附图类	T
附表类	B
附件类	J
数据库类	K
软件类	R
多媒体类	M
其他类	Q

### (2) 册序位

册序位为电子文件命名第 2 至第 3 位，用以标识该电子文件所在分册/分库的顺序。册序位长度共 2 位，从“01”起连续取值至“99”。

### (3) 间隔符

间隔符为电子文件命名第 4 位，作为册序位与文件序号位间的隔离符号，便于序号的视觉判别。间隔符使用半角下划线字符“\_”。

### (4) 文件序号位

文件序号位为电子文件命名第 5 至第 8 位，用以标识该电子文件在分册中的顺序。文件序号位长度共 4 位，从“0001”起连续取值至“9999”。



## 二、总则

1.汇交的成果地质资料源电子文件及存档电子文件应是经过最终审查的全部成果。

2.按照本要求所编制的电子文档的内容，除数据库类、软件类、多媒体类外，其他各类电子文件应与纸介质资料相一致。

3.成果地质资料内容、层次较多，或逻辑结构复杂的，汇交时应考虑合理拆档，在“纸电一致”的前提下，可自成体系的一套资料应独立成档。

4.汇交的源电子文件应采用通用存储格式，且文件内容可编辑。如为非通用存储格式的文件，且其编辑软件无法导出可供编辑的通用存储格式的，在汇交该文件的同时，应将查看或编辑文件用的相关软件及说明文件一并汇交。汇交的存档电子文件应采用符合本要求的文件存储格式。

5.汇交电子文件应明确其技术环境、相关软件、版本、数据类型、格式、被操作数据、检测数据等，以保证电子文件的质量，确保其信息的真实性、完整性和有效性。

6.除数据库类、软件类、多媒体类电子文件外，所有汇交电子文件必须生成纸质文件等硬拷贝，进行汇交时，必须将电子文件与相应的纸质文件等硬拷贝一并汇交。

7.采用扫描等数字化方法形成电子文件时，质量技术指标参照有关标准或规范执行，不得使用数码相机拍照的方式形成。扫描分辨率的选取应保证电子文件的清晰度，一般应取 300dpi 以上；对压缩的 JPEG 格式质量因子取 75 以上。

## 三、电子文件的格式及编制要求

(一) 正文类电子文件的格式要求及编制。

### 1.内容要求

成果地质资料中的所有主、副报告均归为正文类电子文件。

正文类电子文件的文件内容中非引自第三方的插图、插照、插表、图版等附属内容，如为其他软件编辑生成，而非本体文件格式中编辑而成的，应在源电子文件中存放这些附属内容的原有文件格式，即未经过转换和修改的数据源文件。

### 2.格式要求

(1) 源电子文件

正文类电子文件的源电子文件的格式应采用通用存储格式，如.docx、.doc、.wps、.rtf、.txt、.xml 等。

正文类电子文件的文件内容中非引自第三方的插图、插照、插表、图版等附属内容的数据源文件应采用通用存储格式。

(2) 存档电子文件

正文类电子文件的存档电子文件的格式应采用 PDF 文件格式，符合 PDF 1.4 及以上规范，或 ISO 32000 规范。

### 3.编制要求

正文类电子文件内容较多的，应按逻辑组织单元建立分册，如全国汇总材料为第一分册，分省材料分别建独立分册，各分册下分件组织每一件文档。

正文类电子文件如文件过大而影响浏览时可以分成多个电子文件，并存放于同一子目录下。

成果地质资料正文类电子文件的内容、编排体例（顺序）和编辑格式（如字体、字号等）按照地质工作相关专业规范和标准执行，无专业规范或标准的正文类电子文件的应遵循以下规定：

文本文件编排符合清晰、美观的原则。文字字号不小于 5 号字，行距不低于单倍行距。所有插图、插照、插表、图版应直接插入文字中的相应位置，电子文件中的显示方向向上，不得覆盖其他信息，也不得采用超链接的方式链接其它软件制作的文件。电子文件应有页码，页码位于页面底端。文件题目、篇名、章节名采用标题定义，同一层次标题的阶次相同。

## （二）审批类电子文件的格式要求及编制。

### 1.格式要求

审批类电子文件可仅汇交存档电子文件。内容包括（但不限于）：验收意见书、审查意见书、评审意见书、决议书、储量评审备案证明等。存档电子文件格式要求参照正文类存档电子文件格式要求。

### 2.编制要求

成果地质资料中的审批材料单独组成一类电子文件。

当存在多个审批验收文件时，应按照审批级次由高到低依次进行编排。对同级的认定书、决议书、审查意见书、评审意见书，以认定书、决议书在前，审查意见书、评审意见书在后进行编排；同级、同类的审批文件，按时间顺序由新到老进行编排。

制作审批类电子文件的存档电子文件时，对于盖章件，应采用盖章纸质件的扫描栅格图像制作成 PDF 文件来形成。

## （三）附图类电子文件的格式要求及编制。

### 1.格式要求

#### （1）源电子文件

附图类电子文件的源电子文件的格式应采用通用存储格式。除汇交图件的电子文件外，还需包括运行这些电子文件绘图时所必须的相关附属文件（如二次开发软件、系统库、外部链接文件、字体库和文件等），并保证这些文件可以被再利用。

#### （2）存档电子文件

附图类电子文件的存档电子文件应采用下列 5 种格式之一：

- ①PDF 文件格式，参考正文类电子文件的存档电子文件格式要求；
- ②JPEG 文件格式，符合 ISO 10918-1 或 ISO 15444-4 或 ISO 16485 等标准规范；
- ③TIFF 文件格式，符合 TIFF 6.0 及以上格式规范；
- ④GIF 文件格式，符合 GIF87a 或 GIF89a 格式规范；
- ⑤PNG 文件格式，符合 PNG 1.2 或 ISO 15948 标准规范。

## 2.编制要求

附图类电子文件的内容、幅面大小、用色标准、图例符号等按照地质行业标准及相关制图规范执行，而且在内容和图号数上要与纸介质一致。

附图类源电子文件如为带空间坐标参考的文件格式，应注意确保格式中附有有效的坐标投影信息。

在编制附图类电子文件时，应按照每张图使用一个顺序号的原则统一编号。

对超 A0 幅面图件的电子文件原则上不进行分割。当影响浏览使用时可切割成多张图，切割后的各电子文件应能独立使用。对分成多个文件的同一幅柱状图，每个文件中均应有图头。

对于分幅制印的同一幅图件，用数字化方法形成电子文件后，如果造成在计算机上浏览不便，应进行加工处理（拼接），形成一个电子文件。

附图类的存档电子文件应尽可能通过对源电子文件进行制作或转换而得。对于特殊情况，也可以采用扫描等数字化方法形成，在制作或转换形成存档电子文件时，分辨率的选取在满足总则要求的前提下，以保证图形的精度和清晰度为准。

### （四）附表类电子文件的格式要求及编制。

#### 1.格式要求

##### （1）源电子文件

附表类电子文件的源电子文件的格式原则上不作限制，但应为通用存储格式，如.xlsx、.xls、.et、.csv、.xml、.mdb 等。

##### （2）存档电子文件

附表类存档电子文件格式要求参照正文类存档电子文件格式要求。

#### 2.编制要求

对附表类电子文件，内容类别不同的表格应分册制作，且每一个附表均应有表名和表栏头，且表栏头可被辨识与理解。

制作附表类电子文件时，应采用表格命令或插入文件的方式来直接制作，不得采用超链接的办法链接其他软件制作的表格。附表的纵向尺寸应以版芯的尺寸为界限，如果横向或纵向超出版芯，可用续表。续表中表名可以省略，但表栏头仍要保留。

附表类电子文件的表名要使用标题命令进行定义，标题样式不作具体规定，以美观实用为原则。标题命令完成后应使用软件自动生成目录，其制作方法与正文类相同。

附表类电子文件，原则上不对表格做切割。不同册的附表不能放在同一个文件（工作簿）中。同一册附表中的每张表要使用文件（工作簿）中的一个表单来表示，表单的标签用其表名的简称来命名。

### （五）附件类电子文件的格式要求及编制。

#### 1.格式要求

附件类电子文件格式要求参照正文类电子文件格式要求。

## 2.编制要求

附件类电子文件编制要求参照正文类电子文件编制要求。

(六) 数据库类电子文件的格式要求及编制。

### 1.内容要求

数据库汇交,应包括项目工作最终评审通过的整个库文件(包含所有表文件、数据间的关联关系、存储过程以及后备文件或导出文件等)、管理或浏览数据库的软件系统及其使用说明,以及使用数据库所必须的系统库、字库、外部链接文件等相关文件和技术文档,以保证其能正常使用。

以结构化数据为主的数据库类(如关系型数据库、属性数据库)电子文件的源电子文件应汇交包括所有数据在内的表文件以及与之相关的索引文件、备注文件、容器文件等,以数据库完整备份文件为宜;以图形为主的数据库类(如地质图空间数据库、三维地质建模数据等)电子文件的源电子文件应汇交所有图形文件、图层文件、模型文件、外挂库和浏览数据库所必须的系统库、字库、属性库、外部链接文件等相关文件以及与数据库关系密切的其他文件和文件夹;以光栅图像为主的数据库类电子文件的源电子文件应汇交所有图像文件及与之相关的其他文件和文件夹目录。

如果数据库或其管理软件需要密钥或加密狗才可加载读取的,应将密钥、密码、加密狗等一并汇交,并在管理性文件中进行详细说明。

数据库内容齐全,数据库资料中应包含:

- ①数据库验收报告或者意见。
- ②数据库文件或数据库的完整备份文件。
- ③数据库相关文档,包括(但不限于)建库指南或者技术要求、数据库使用说明、数据库质量检查报告和质量检查结果记录等。
- ④辅助信息库,包括(但不限于)元数据库、字典库、代码库、符号库、字库等。
- ⑤基于数据库数据所衍生的图件及相关报告。

### 2.格式要求

#### (1) 源电子文件

数据库类电子文件的源电子文件格式原则上不作限制,根据建库或开发时所用的工具软件而汇交相应格式的电子文件,但这些文件应符合相关建库标准或工作指南。

#### (2) 存档电子文件

以结构化数据为主的数据库类(如关系型数据库、属性数据库)电子文件的源电子文件如采用通用存储格式的,不用汇交存档电子文件。

以结构化数据为主的数据库类电子文件如采用非通用存储格式的,应将数据库中的各数据表输出为通用存储格式的表文件,包括各类字典表及下属词表等,作为存档电子文件进行汇交。

以图形或以光栅图像为主的数据库类电子文件的存档电子文件应汇交所有图幅的图形图像文件,文件格式参照附图类电子文件的存档电子文件格式要求。

与数据库相关的其他电子文件，可仅汇交源电子文件。

### 3.编制要求

数据库类电子文件在汇交时，原则上保持其各类文件原来的组织方式和目录结构不变。数据库所用到各种工具软件的系统库、字库等相关文件要以独立文件夹的形式存放。此外，在编制数据库类电子文件时，要将其工作(成果、总结)报告作为独立的正文类电子文件。

(七) 软件类电子文件的格式要求及编制。

#### 1.内容要求

软件类电子文件的汇交分为两类：

- (1) 自主研发开发的软件成果；
- (2) 非通用格式的电子文件运行或查看所必须的软件系统或工具的安装包等。

软件类电子文件的源电子文件，如为自主研发开发的软件成果的，除完整的软件安装包外，还应包括完整的软件源代码、相关辅助文件，以及软件需求说明书、详细设计书、部署安装说明、使用说明和用户手册等相关文件和技术文档，如有编译环境及测试数据的也应一并汇交。

为非通用格式的电子文件运行或查看所必须的软件系统或工具的，可仅汇交安装文件及使用说明。

#### 2.格式要求

软件类电子文件可仅汇交源电子文件。源电子文件格式原则上不作限制，可根据研发或建设时所用的环境平台而汇交相应格式的电子文件，但这些文件应符合相关研发标准或工作规范。

### 3.编制要求

软件类电子文件在汇交时，原则上保持其各类文件原来的组织方式和目录结构不变。在编制时按照“安装程序”、“源代码”、“技术文档”、“测试数据”、“辅助文件”、“使用说明”等类别分类建立文件夹存放相应的电子文件。软件所用到各种工具软件的系统库、字库等相关文件要以独立文件夹的形式与其他与之相关的电子文件存放在一起。

(八) 多媒体类电子文件的格式要求及编制。

#### 1.内容要求

在成果地质资料形成过程中进行信息采集、工作记录、成果展示、业务宣传等形成的照片、图像及音视频成果。

#### 2.格式要求

多媒体类电子文件可仅汇交源电子文件，源电子文件格式原则上不作限制，但应采用通用存储格式及编码器进行存储；如汇交非通用存储格式的文件时，应将查看或编辑用的相关软件及其说明文件一并汇交存放于软件类电子文件中。

### 3.编制要求

多媒体图像文件像素的选择以保证图像清晰为原则，声音文件应清楚、音质良好。有特殊情况的，

应在管理性文件中进行说明。

多媒体文件不可以用压缩软件进行处理，当超过载体容量时应分成多个电子文件。

#### （九）其他类电子文件的格式及编制要求

##### 1.内容要求

不能归入其他 8 类类别的非管理性电子文件。

##### 2.格式要求

其他类电子文件可仅汇交存档电子文件，内容包括（但不限于）：项目任务书、矿产资源勘查许可证、采矿许可证、勘查资质证书、委托书、合同书等。存档电子文件格式要求参照正文类存档电子文件格式要求。

其他类存档电子文件格式要求参照正文类存档电子文件格式要求和附图类存档电子文件格式要求。

##### 3.编制要求

参照正文类电子文件的编制要求及附图类电子文件的编制要求。

#### （十）管理性文件的格式及编制要求。

##### 1.内容要求

管理性文件直接用简洁明了的中文进行文件或目录命名，主要存放各类说明、登记、著录等管理类电子文件，包括但不限于：电子文件登记表，地质档案文件目录，成果地质资料目录清单，实物地质资料目录清单，原始地质资料目录清单，涉密情况报告表，地质资料目录数据库著录表，成果地质资料电子文件登记簿，载体外标签等。

##### 2.格式要求

管理性文件应采用 PDF 文件格式，符合 PDF 1.4 及以上规范，或 ISO 32000 规范。

##### 3.编制要求

各类文件的样式和填写说明按照国土资源部相关文件规定执行，汇交文件的编制参照正文类电子文件的编制要求。

## 四、电子文件的组织

#### （一）一级目录文件组织方式。

电子文档以每档作为一个逻辑组织单元，一级目录文件夹以档号、电子文件号或唯一标识符作为文件夹名称，一级目录文件夹下设“源电子文件”、“存档电子文件”和“管理性文件”三个二级目录文件夹。

#### （二）二级以下目录文件组织原则。

##### 1.总体原则

审批类电子文件可仅汇交存档电子文件。

其他类电子文件中的项目任务书、矿产资源勘查许可证、采矿许可证、勘查资质证书、委托书、

合同书等可仅汇交存档电子文件。

软件类及多媒体类电子文件可仅汇交源电子文件。

某一件电子文件的源电子文件或存档电子文件为单个独立文件的，可以直接以命名方式进行文件命名；若不止一个文件的，建立文件夹存放所有文件，并以命名方式（不含文件后缀名）进行该文件夹的命名。

附图类、附件类、数据库类电子文件如采用非通用存储格式文件的，应将查看或编辑用的相关软件及其说明文件一并汇交存放于软件类电子文件的源电子文件中。

没有相应类别成果的，不用建立该类文件或空文件夹。

目录及文件的命名不可过长，不可使用常规文件系统的保留关键字，如 CON、PRN、AUX、NUL、COM1、COM2 等。汇交存储载体的最长文件路径不可超过 250 个字符。

源电子文件与存档电子文件对应文件的命名应保持一致。

## 2.源电子文件组织原则

### （1）正文类源电子文件组织原则

正文类电子文件的文件内容中存在插图、插照、插表、图版等附属内容的，要在“源电子文件”目录下按照每件正文一个子目录的原则再建立三级目录子文件夹，子文件夹以命名方式进行命名，在此文件夹下建立名为“插图”的四级目录子文件夹，以存放这些附属内容的原格式文件，即未经过编辑修改的数据源文件，组织方式按照每个插图（插照/插表/图版）一个五级目录子文件夹的方式进行存放，该文件夹命名以“图号+下划线间隔符+图名简称”的形式，如“图 14\_鄂西南表层岩溶带分布规律”、“图 3-7\_南岭地区 Mo 元素地球化学异常”等。

不存在附属内容的正文类电子文件，源电子文件应为独立文件，直接以命名方式对文件进行命名。

### （2）附图类源电子文件组织原则

附图类的源电子文件如为独立文件的，直接以命名方式对文件进行命名。附图类源电子文件非独立文件的，要在“源电子文件”目录下按照每份图件一个子目录的原则再建立三级目录子文件夹，子文件夹以命名方式进行命名，该图件所有电子文件存放于此子文件夹下。

一份电子文档的所有附图如使用统一的符号库、色库、字体库、系统库等辅助信息库文件的，在“源电子文件”目录下建立名为“辅助信息库”的三级目录子文件夹，将相应的辅助信息库文件存放于此子文件夹下；如附图存在多个版本的辅助信息库的情况的，可将相应的辅助信息库文件分别存放在各图件所在的三级目录子文件夹下，也可将所有各版本辅助信息库统一存放在“辅助信息库”三级目录子文件夹下，以不同序号进行命名，并在管理性文件中进行与附图对应关系的说明。

如附图不存在排序问题的，所有不成册的单张附图组成第一分册，册序位“01”进行命名（即 T01\_\*\*\*\*），文件序号位自“0001”开始顺序排列，其他成册的图册自册序位“02”开始命名。如附图存在严格的排序，不可变更的，则需将以附图册所分隔开的、排序连续的单张附图组成分册，统一使用一个册序位号码，文件序号位自“0001”开始顺序排列。

成册的附图册需要在管理性文件中备注。

#### (3) 附表类源电子文件组织原则

附表类的源电子文件如为独立文件的，直接以命名方式对文件进行命名。附表类源电子文件存储形式应与著录信息一致，特殊情况按以下方式处理：

①若单份附表拆分为多个文件存储的，要在“源电子文件”目录下按照每份附表一个子目录的原则再建立三级目录子文件夹，子文件夹以命名方式进行命名，该附表的所有电子文件存放于此文件夹下。

②若多份附表汇总到一个文件中进行存储的，则需将各个附表单独存放为一个文件，并以命名方式对文件进行命名。

#### (4) 附件类源电子文件组织原则

附件类的源电子文件如为独立文件的，直接以命名方式对文件进行命名。附件类的源电子文件非独立文件的，要在“源电子文件”目录下按照每份附件一个子目录的原则再建立三级目录子文件夹，子文件夹以命名方式进行命名，该附件的所有电子文件存放于该文件夹下。

#### (5) 数据库类源电子文件组织原则

数据库类的源电子文件要在“源电子文件”目录下按照每个数据库一个册序位、每类库文件一个子目录的原则再建立三级目录子文件夹，子文件夹以命名方式进行命名，文件序号位为 0001 的文件夹存放该数据库的数据库文件或备份文件，其他文件序号位的内容自行安排，组织方式如：K01\_0001 用于存放第一个数据库的数据库文件，K01\_0002 用于存放第一个数据库的说明书，K02\_0001 用于存放第二个数据库的数据库文件，K02\_0002 用于存放第二个数据库的字典文件，K02\_0003 用于存放第二个数据库的使用手册。子文件夹下的电子文件按照成果地质资料原有的目录结构进行文件组织及文件命名。

#### (6) 软件类源电子文件组织原则

软件类的源电子文件要在“源电子文件”目录下按照每个软件一个册序位、一类软件成果一个子目录的原则再建立三级目录子文件夹，子文件夹以命名方式进行命名，文件序号位为 0001 的文件夹存放该软件的安装文件或安装包，其他文件序号位的内容自行安排，组织方式如：R01\_0001 用于存放第一个软件的安装文件，R01\_0002 用于存放第一个软件的源代码，R01\_0003 用于存放第一个软件的测试数据，R02\_0001 用于存放第二个软件的安装包，R02\_0002 用于存放第二个软件的使用说明书。子文件夹下的电子文件按照成果地质资料原有的目录结构进行文件组织及文件命名。

#### (7) 多媒体类源电子文件组织原则

多媒体类的源电子文件应为独立文件，直接以命名方式对文件进行命名。

#### (8) 其他类源电子文件组织原则

参照附件类源电子文件组织原则。

### 3. 存档电子文件组织原则



### (1) 数据库类存档电子文件组织原则

结构化类数据库，文件序号为 0001 的数据库文件如在源电子文件中汇交非通用存储格式的，需要在存档电子文件中存放自数据库中导出的通用格式的表文件，包括数据库的所有数据表、字典表、下属词表等。其他文件序号的文件如为单文件的直接以命名方式进行命名即可，如为复合文件的则需同源电子文件一样建立文件夹。

图形类数据库，文件序号为 0001 的数据库文件需在存档电子文件中同源电子文件一样建立文件夹，存放各图件的图形图像文件，按照原有的组织结构进行文件组织及文件命名。其他文件序号的文件如为单文件的直接以命名方式进行命名即可，如为复合文件的则需同源电子文件一样建立文件夹。

### (2) 非数据库类存档电子文件组织原则

存档电子文件中，除了数据库类电子文件外，都以单文件形式汇交，以命名方式进行命名，不需要建立子文件夹。

### (3) 管理性文件组织原则

管理性文件，直接使用中文文件名进行命名，存放于“管理性文件”二级目录下。

## 五、电子文件的检查和录制

### (一) 检查。

#### 1. 检查齐全性、完整性和有效性

电子文档制作完毕后应对所有的电子文件进行全面的检查，以保证电子文件的质量。

电子文档的数量和内容应齐全完整，文件格式、文件名、文件夹名要正确，在存储载体中的组织方式应符合要求。

#### 2. 检查文本

文本部分的电子文件在信息内容上要与纸介质保持一致，其内容信息、编排体例（顺序）和编辑格式（如字体、字号等）要符合相关行业标准和本标准的要求。

正文、附件、附表（.xls 格式除外）等类的源电子文件与存档电子文件均要有目录(或目次)，且具有超链接功能；页码要符合要求。

电子文件的页面为 A4，部分页面设置随内容调整。

电子文件所载信息清晰完整，插表、插图、插照、图版插入位置正确无遗漏，边界完整、且未覆盖其他信息，信息显示方向应向上。文本部分的插图、插照、图版的源图形文件要按规定组织和存储。

以扫描方式形成的审批文件，其栅格图形文件应按审批类电子文件的格式与编制要求制作为 PDF 格式，不得以栅格图形文件的形式进行汇交。

#### 3. 检查附图

电子文件所载的内容信息要与对应的纸介质的内容信息一致，各地质体色彩符合相关制图标准，不能出现丢色和严重偏色现象。

电子文件的幅面、字体等符合制图标准及相关规定，地质信息应向上。

源电子文件及其所附的系统库、字库等相关文件齐全可用，要保证所含信息的真实性和可利用性，保证在相应的工具软件和环境下能被正常浏览、使用和转换成存档电子文件。

存档电子文件的信息清晰可读，线条连续，数字、符号等清晰无歧义，没有错漏地质体，图例与图中所对应的内容在表达形式上相一致。

#### 4.检查软件类和数据库类电子文件

应保证所汇交的数据库和软件能正常打开和使用。如果数据库和软件带有密钥或加密狗，应确认密钥、密码或加密狗有效。

数据库文件在相应的工具软件和环境下能够正确地浏览和使用，所附系统库、字库等相关文件完整齐全、真实可用。

不依赖平台的独立软件可以正常安装，安装后各功能使用正常。依赖平台的软件在相应平台和环境下能被正常使用。

软件的源代码在相应的环境下可打开阅读，能够被重新生成安装程序和正常使用。

软件和数据库的使用说明等技术文档可被正常打开和阅读。

#### 5.检查多媒体

多媒体文件播放时图像清晰、声音清楚，播放流畅。

#### 6.检查地质资料汇交汇总表与明细表

地质资料汇交汇总表要从整体上对电子文件的信息进行记录，地质资料汇交明细表要对每一个电子文件的属性逐一进行标注，所有的内容信息要齐全、完整、规范，不能有遗漏和错误。

#### （二）录制。

完成成果地质资料电子文件的质量检查后，对合格的电子文件进行录制。录制前，要将电子文件中多余的文件全部删除。

以光盘作为成果地质资料电子文件的汇交载体时，应采用一次性刻录，禁止以多区段刻录的方式进行录制。在确保没有病毒的情况下，光盘应采用中速兼容方式进行录制。

录制后对电子文件进行复查，复查无误后，在存储载体上标记载体编号，贴上载体外标签。

在汇交电子文档时，一份存储载体可录制多份电子文档。如果一份电子文档的容量超过存储载体容量时，可采取存储在多份载体上或采用更大容量载体的方法进行存储和汇交。不允许汇交使用压缩软件处理过的电子文件。

#### （三）汇交载体。

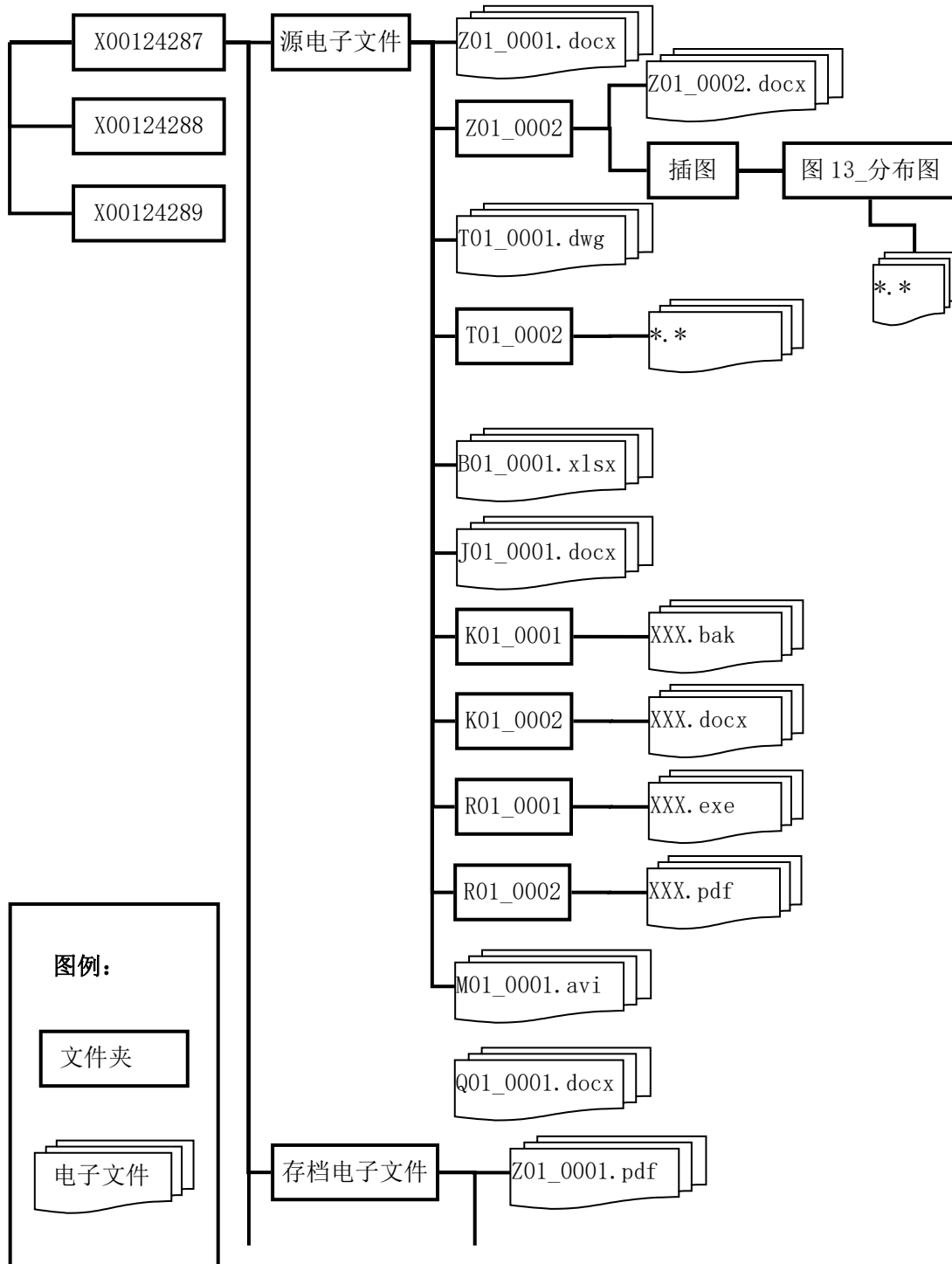
推荐电子文档汇交载体类型的顺序依次为：只读 CD-ROM 光盘、DVD 光盘、BD 光盘、硬磁盘等。不允许用软磁盘作为汇交载体，同时也禁止使用劣质或废旧载体进行汇交。

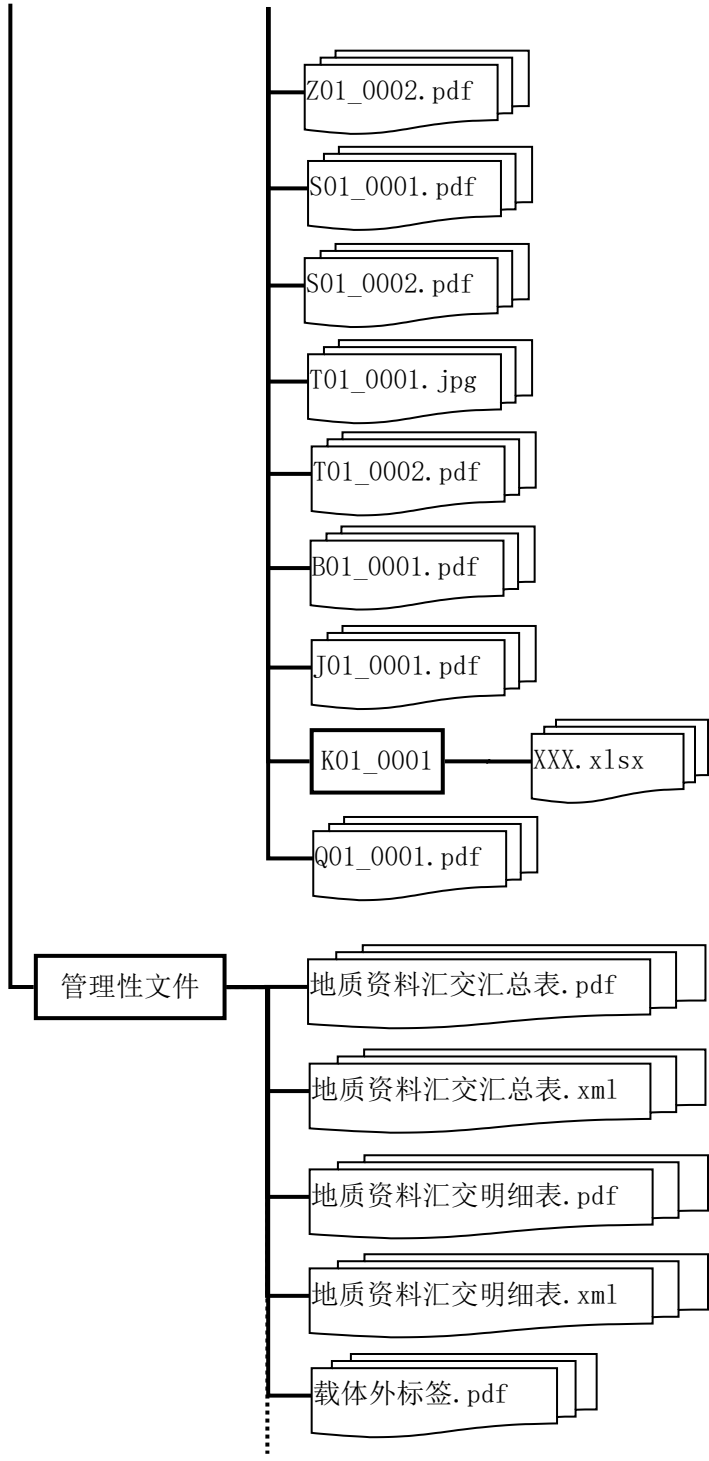
附录：成果地质资料电子文件的组织示例

# 附录

## (资料性附录)

### 成果地质资料电子文件的组织示例





附件 3

地质资料汇交报送单

汇交人（盖章）：

资收字：

所属项目/矿权名称				项目/矿权编号										项目/矿权性质 (资金来源)							
				项目起止时间/矿权有效期																	
序号	资料名称	报送单位档号	份数	成果资料件数及数据量										原始资料件数及总数据量			资料形成单位	形成时间			
				纸质					电子												
				正文	审批	附图	附表	附件	其它	数据库	软件	电子文件(个)	电子文件夹(个)	数据量(MB)	纸质文件(个)	电子文件(个)			数据量(MB)		
备注：																					

报送单位（盖章）：

报送人：

接收单位（盖章）：

接收人：

报送日期： 年 月 日

联系电话：

接收日期： 年 月 日

电话：

说明：此单一式 2 份，汇交人 1 份，负责接收地质资料的全国馆或省级馆藏机构 1 份。

## 附件 4

地质资料汇交汇总表（表一）

资料名称												
主要编著者												
资料形成时间												
所属项目/矿权名称												
所属项目/矿权编号						起止时间						
文件数量 (件)	成果资料	正文	审批	附图	附表	附件	数据库	软件	多媒体	其他		
	纸质文件											
	源电子文件											
	存档电子文件											
	原始资料	底	测	观	探	样	试	录	像	综	文	
	纸质文件											
	电子文件											
电子文件 数据量	类别	文件数(个)		文件夹数(个)			数据量(MB)					
	成果资料											
	原始资料											
	合计											
电子介质说明		光盘：张 硬盘：块 磁带：盘 其他介质：( )										
汇交人	名称						组织机构代码					
	通讯地址						邮编					
	联系人			电话			E-mail					
资料形成单位	名称						组织机构代码					
	通讯地址						邮编					
	联系人			电话			E-mail					
备注												

地质资料汇交明细表（表二）

共 页 第 页

资料名称						
序号	资料类型	文件名	文件题名	数据量(MB)	载体形式	备注

说明：

1. “资料类型”项根据报送资料的实际情况选填写“原始”或“成果”
2. 载体形式纸介质填“Z”，电磁介质填“D”，纸介质和电磁介质填“ZD”。

地质资料电子文件汇交使用说明书（表三）

资料名称					
源电子文件格式及版本		文本：	图形：	数据库或软件：	多媒体：
工作环境	硬件环境	软件环境			
图件系统库说明：					
图件比例尺说明：					
图件投影说明：					
其他说明：					

附件 5

## 地质资料涉密情况报告表

共 页 第 页

资料名称						
资料形成单位						
汇交人	名称					
	通讯地址			邮编		
	E-mail			电话		
<b>成果地质资料涉密信息</b>						
正文	正文名称	涉密页码	涉密种类	涉密事项	密级	时限
审批	审批名称	涉密页码	涉密种类	涉密事项	密级	时限
附图	附图名称	顺序号	比例尺	涉密种类	涉密事项	密级
附表	附表名称	涉密页码	涉密种类	涉密事项	密级	时限
附件	附件名称	涉密页码	涉密种类	涉密事项	密级	时限
多媒体	多媒体名称	涉密内容	涉密种类	涉密事项	密级	时限
数据库和软件	数据库和软件名称	涉密内容	涉密种类	涉密事项	密级	时限
其他	其他名称	涉密页码	涉密种类	涉密事项	密级	时限
<b>原始地质资料涉密信息</b>						
底字	名称	涉密页码	涉密种类	涉密事项	密级	时限
测字	名称	涉密页码	涉密种类	涉密事项	密级	时限
观字	名称	涉密页码	涉密种类	涉密事项	密级	时限
探字	名称	涉密页码	涉密种类	涉密事项	密级	时限
样字	名称	涉密页码	涉密种类	涉密事项	密级	时限



试字	名称	涉密页码	涉密种类	涉密事项	密级	时限
录字	名称	涉密页码	涉密种类	涉密事项	密级	时限
像字	名称	涉密页码	涉密种类	涉密事项	密级	时限
综字	名称	涉密页码	涉密种类	涉密事项	密级	时限
文字	名称	涉密页码	涉密种类	涉密事项	密级	时限
汇交人签章：  <div style="text-align: right; margin-right: 100px;">年 月 日</div>						

**注：**所有文件均需定密，无相应文件类型的填写。

附件 6

**地质资料汇交补充、修改通知书**

×地资改〔××××〕×××号

××××（汇交人名称）：

你单位于××××年××月××日报送的××××（地质资料名称），经检查不符合汇交要求，暂不接收。请你单位在××××年××月××日前，按本通知要求进行补充、修改完善后重新汇交。逾期不按要求修改补充的，视为不按期汇交地质资料。

一、存在问题

二、补充、修改要求

地质资料馆藏机构联系人及电话：×××

×××-×××××

国土资源主管部门地质资料汇交管理专用章

××××年××月××

## 附件 7

## 中华人民共和国地质资料汇交凭证

×地资凭〔××××〕×××号

资料名称					
主要编著者					
资料形成单位		形成时间			
汇交人名称					
项目/矿权名称					
项目/矿权编号		起止时间			
项目来源	<input type="checkbox"/> 中央财政项目 <input type="checkbox"/> 地方财政项目 <input type="checkbox"/> 社会出资项目 <input type="checkbox"/> 其他资金项目				
汇交的地质资料内容	成果地质资料				
	纸质	正文：册	附图：张	附表：册	附件：册
		审批：册	其他：件	份数：份	
	电子	文件：个		数据量：MB	
	原始地质资料				
	纸质件数：件		电子件数：件	数据量：MB	
	实物地质资料				
	岩心：米		岩屑：袋	标本：块	
	样品（副样）：袋		光片：件	薄片：件	
其他：					
国土资源主管部门地质资料汇交管理专用章 ××××年××月××日					

注：本证是汇交人履行汇交义务的证明，也是汇交人维护合法权益的凭证，应妥善保管。



附件 9

**限期汇交地质资料通知书**

×地资催〔××××〕×××号

××××（汇交人名称）：

按照《地质资料管理条例》等有关法规规章的规定，你单位××××年××月至××××年××月承担的“××××××（项目名称及编号）”形成的××（成果、原始、实物）地质资料，应在××××年××月××日前汇交，现已超过规定的汇交期限。请你单位在 60 个工作日内到×××（负责接收地质资料的地质资料馆藏机构名称）汇交地质资料。逾期不履行义务的，将按《地质资料管理条例》第二十条的有关规定处理。

国土资源主管部门地质资料汇交管理专用章

××××年××月××日

## 附件 10

### 地质资料馆藏机构分级标准

为进一步深化《地质资料管理条例》及其实施办法的贯彻落实，保障各级地质资料馆藏机构的工作顺利开展，同时督促各级地质资料馆藏机构提高保管条件和服务能力，全面提高地质资料工作的整体水平，充分发挥地质资料在国民经济建设和社会可持续发展中的作用，特制定本标准。

本标准适用于部、省级国土资源主管部门及其它行业或部门的成果地质资料馆的分级，原始地质资料保管单位的分级可参考本标准。

根据地质资料馆藏机构在馆舍建筑、设施与设备、人员、经费、馆藏、业务等六个方面所具备的条件，将其划分为六级，分别是特一级、特二级、甲一级、甲二级、乙一级、乙二级。

全国地质资料馆应达到特一级或特二级；

省级地质资料馆藏机构应达到甲二级及以上级别；

其它行业或部门地质资料馆藏机构应达到乙二级及以上级别。

附表：地质资料馆藏机构分级表

附表

地质资料馆藏机构分级表

要 求		特 一 级	特 二 级	甲 一 级	甲 二 级	乙 一 级	乙 二 级	
一 馆 舍 建 筑	总体要求	地质资料馆藏机构有独立建造、自成体系的独栋地质资料馆舍	√					
		地质资料馆藏机构所在建筑应符合《档案馆建筑设计规范》中甲级档案馆的建设要求（包括防火、防震、防雷等级、馆址选择、建筑设计、档案防护、防火设计、建筑设备等）（18）*	√	√	√	√		
	库房	设置独立资料库房和电磁介质库房，各库房集中布置，自成一区。库区内不应设置其它用房，其它用房之间的交通也不得穿越库区。库房内的保管条件应符合防盗、防光、防高（低）温、防火、防潮、防水、防尘、防污染、防紫外线照射、防有害生物等十防要求。与库房有关的安全管理制度应挂在库房内或库房附近适宜且醒目的位置。（18）*	√	√	√	√	√	√
		库房温湿度应符合国家要求。纸质地质资料库房的温度宜控制在 14℃—24℃ 范围内，每昼夜允许波动范围为±2℃；相对湿度宜控制在 45%—60%范围内，每昼夜允许波动范围为±5%。电磁介质库房的温度宜控制在 17℃—20℃，相对湿度宜控制在 35%—45%。（18）*	√	√	√	√	√	√
		库房使用面积（平方米）	≥3000	≥1500	≥700	≥200	≥100	≥50
		满足未来 20 年地质资料入库余额(余额=(过去 20 年应由该地质资料馆藏机构保存的资料所占用的总面积或总容量)×余额参数)	√	√	√	√	√	√
		余额参数	300%	300%	200%	200%	150%	150%
	业务、技 术与办公 用房	有地质资料接收室、电子数据接收室、资料整理室	√	√	√	√	√	√
		有编目室、数据加工室、裱糊室和数字化工作用房	√	√	√	√		
		有专用机房、专用资料消毒杀虫室、扫描打印室和静电复印室（18）	√	√	√			

要求		特一级	特二级	甲一级	甲二级	乙一级	乙二级	
		业务、技术与办公用房使用面积（平方米）	≥3000	≥1500	≥700	≥200	≥100	≥50
	查阅资料用房	查阅资料用房使用面积（平方米）	≥2000	≥1000	≥500	≥200	≥100	≥50
		有目录室、查阅登记室、有普通阅览室	√	√	√	√	√	√
		有电子阅览室	√	√	√	√		
		有涉密资料阅览室、阅者休息室、展览厅、报告厅	√	√	√			
二 设施 与 设备	馆舍建筑中的设施与设备	地质资料馆藏机构所在建筑应配备《档案馆建筑设计规范》中要求的各项设施与设备。	√	√	√	√	√	
		符合《档案馆建筑设计规范》中甲级档案馆建设要求的各项设施和设备。（18）*	√	√	√	√		
		地质资料馆藏机构所在建筑应设防盗报警及视屏监视系统。（18）*	√	√	√			
	库房中的设施与设备	配备有防火、防盗、防虫等设施和设备。	√	√	√	√	√	
		配备火灾自动报警设施和惰性气体灭火系统。（18）*	√	√	√	√		
		配备实时监控和恒温恒湿设备。（18）*	√	√	√			
	业务、技术与办公用房的设施与设备	配备开展资料日常工作所需的相关设备	√	√	√	√	√	√
		配备服务器、数字资源加工设备、TB级存储设备、建立局域网和互联网网站建设等需要的网络设备，并能根据新业务的发展需要有计划地添置新设备。	√	√	√	√		
		配备灭火系统，应采用水喷雾灭火系统或非卤代烷灭火系统。（18）*	√	√	√	√		
		静电复印室中应设置有独立的机械排风装置。（18）*	√	√	√			
	查阅资料用房的设施与设备	资料阅览室内应设置自动防盗监控系统。（18）*	√	√	√			
	三 人员	编制	直接从事地质资料业务工作的正式编制（人）	≥120	≥60	≥30	≥15	≥10
结构		年龄、学历、专业结构合理，有地质、档案、计算机等不同专业人员	√	√	√	√	√	
		中、高级职称或本科学历以上技术人员应占总人数的50%以上。	√	√	√			



要 求			特 一 级	特 二 级	甲 一 级	甲 二 级	乙 一 级	乙 二 级
四 经 费	预算	省级地质资料馆藏机构的日常运行经费预算应纳入地方财政预算。	√	√	√	√		
	数额	应能够足额保障地质资料馆藏机构日常运行和基础性地质资料工作的正常开展，并应随年度、馆藏规模、资料利用情况等变化而增加。	√	√	√	√	√	√
五 馆 藏	排架与资料数量二选一	排架长度（延米）	≥10000	≥5000	≥2000	≥1000	≥500	≥200
		馆藏地质资料数量（档）	≥100000	≥50000	≥10000	≥6000	≥5000	≥2000
六 业 务 工 作	制度建设	建立健全各项规章制度，至少有基本的接收、整理、安全保管、保密和利用等制度，且各项制度执行情况良好（4、18）*	√	√	√	√	√	√
	接收、验收与转送	按各项规章制度要求，接收、验收汇交的地质资料（4）* 按规定转送地质资料（9、14、15）*	√ √	√ √	√ √	√ √		
六 业 务 工 作	整理与保管	馆藏资料整理规范（4）*	√	√	√	√	√	√
		对各种介质的地质资料安全有序保管，对馆藏数字资料进行备份，按有关电子文件管理规范开展多套介质离线备份，对备份介质进行安全有序的管理，实行备份介质异地保存或馆藏数据异地备份。（4）*	√	√	√	√	√	√
		建立馆藏全部资料案卷级目录数据库和文件级目录数据库（19）*	√	√	√	√	√	√
		开展地质资料扫描数字化、矢量化等不同层次和形式的数字资料加工。（19）*	√	√	√	√	√	√
		馆藏资料数字化程度（含矢量化）应达到90%以上，并通过互联网向社会公布可公开的数字化成果，建立馆内局域网，建立和维护地质资料管理系统（19）*	√	√	√			
六 业 务 工 作	资料利用与编研	对破损资料开展修复（19）*	√	√	√	√		
		按国家法律法规提供地质资料服务，服务收费合理合规（21）* 建立和维护地质资料馆内服务系统，建立和维护地质资料信息服务网络系统，提供地质资料社会化网络服务，有独立网站（4、19）*	√ √	√ √	√ √	√		

要 求		特 一 级	特 二 级	甲 一 级	甲 二 级	乙 一 级	乙 二 级	
作	提供资料目录在互联网上的查询服务,开展对地质资料的综合研究(4、19)*	√	√	√	√			
	每年编辑专题汇编或为领导决策服务的专题材料数量(19)*	≥3	≥3	≥2	≥2	≥1	≥1	
	交流与培 训	有计划地对资料工作人员开展培训	√	√	√	√	√	√
		对外有业务指导、业务培训的能力	√	√	√	√		
		每年参加的交流活动数量	≥3	≥3	≥2	≥2	≥1	≥1
	编报年报	次年1月底前编写本年度地质资料保管和利用年报,并上报国土资源行政主管部门(20)*	√	√	√	√		
	保密管理	严格执行国家有关的各项保密管理法规制度。 组建保密委员会,妥善管理本机构的涉密地质资料。处理涉密地质资料的电脑、移动硬盘等设备应有明确标记,不能与非密设备混用,涉密电脑和移动硬盘不能连接互联网,涉密网与互联网应物理隔离。	√	√	√	√	√	√

\*括号中的数值为《地质资料管理条例实施办法》中的条款编号。

## 附件 11

### 油气勘探与开发地质资料立卷归档要求

#### 一、术语和定义

##### (一) 勘探与开发地质资料。

指在石油天然气勘探与开发地质工作中形成的文字、图表、数据、声像等不同形式、不同载体的科技文件材料。

##### (二) 勘探与开发实物地质资料。

指在石油天然气勘探与开发地质工作中形成的岩心、岩屑，测试样品，各类标本，光片、薄片等实物。

##### (三) 勘探与开发地质档案。

指具有参考和利用价值并归档保存的勘探与开发地质资料和实物地质资料。

##### (四) 勘探与开发地质资料电子文件。

指在石油天然气勘探开发地质工作中，在数字设备及环境中生成，以数码形式存储于磁带、磁盘、光盘等载体，依赖计算机等数字设备阅读、处理的文件。

##### (五) 勘探与开发地质电子档案。

指具有参考和利用价值并归档保存的勘探与开发地质资料电子文件。

##### (六) 项目。

指石油天然气勘探与开发地质科研课题或子课题、生产任务或工程等某一项具有特定内容的工作。

#### 二、 归档范围与分类

##### (一) 归档范围。

石油天然气勘探与开发地质工作中形成的具有保存价值的地质资料，均属归档范围。

##### (二) 分类。

石油天然气勘探与开发地质工作中形成的地质资料，根据其内容性质、形式特征和内在联系分为八类，分别由八个类别代字或代号表示。归档类目见附录 A。

##### 1. 综合类（代字/代号：综/01）

包括与石油天然气勘探开发有关的，具宏观性、综合性的科技文件材料和其他难以归入代号 02—08 类中的文件材料。

##### 2. 测绘类（代字/代号：测/02）

包括地形、地理测量、地质测量及导航、定位等测绘成果报告，原始记录、数据处理资料、成果图件，合同书、评审意见书等有关管理性文件。

### 3. 地质勘探类（代字/代号：地/03）

包括地质勘探各阶段地质工作中所形成的勘探报告、评价报告和储量报告等成果报告，野外地质观测资料，样品分析、鉴定成果资料，综合性成果资料，合同书、评审意见书等有关管理性文件。

### 4. 地球物理与地球化学勘探类（代字/代号：物/04）

包括地震、重力、磁法、电法、遥感等地球物理勘探与酸解烃、吸附丝、蚀变碳酸盐等地球化学勘探所形成的成果报告，野外原始记录，仪器观测记录，样品分析、鉴定成果资料；资料采集、数据处理和解释等综合性成果资料及其数据体，合同书、评审意见书等有关管理性文件。

### 5. 油气田开发类（代字/代号：开/05）

包括油气田开发各阶段工作中所形成的开发方案、油气藏描述等成果报告，开发数据、图册、报表和开发试验及效果分析等综合性资料，各种原始记录、动态资料，合同书、评审意见书等有关管理性文件。

### 6. 单井类（代字/代号：井/06）

包括每一口单井的钻井地质、钻井工程、测井、试油及试采等成果报告，地质录井资料，样品分析、鉴定成果资料，各种仪器测井资料，试油、试采、采油和井下作业的原始记录、动态资料，井史等钻井工程原始记录，合同书、评审意见书等有关管理性文件。

### 7. 科学技术研究类（代字/代号：研/07）

包括石油天然气基础理论研究，应用理论研究，勘探方法和解释研究，计算机在勘探、开发中的应用研究，钻井、试油、试采工艺技术研究，地球物理测井研究，油气田开发研究和采油工艺研究等科研成果报告，研究实施的各项原始记录，样品分析、鉴定成果资料，重要的依据性资料，合同书、评审意见书等有关管理性文件。

### 8. 实物地质资料类（代字/代号：实/08）

包括岩心、岩屑，测试副样，各类标本，光片、薄片等及有关文字说明。

## 三、编号与编目

### （一）编号。

#### 1. 档号

档号由全宗号、分类号、类别号、案卷号、件号四部份组成。

#### （1）全宗号

地质资料馆藏机构指定给立档单位的编号。

#### （2）分类号

企业根据本单位档案的分类，指定给勘探开发地质档案类的标识符号。

#### （3）类别号

本要求归档范围与分类中给出的类别代字或代号。

#### （4）案卷号

案卷排列的顺序号。

#### (5) 件号

案卷内文件的顺序号。

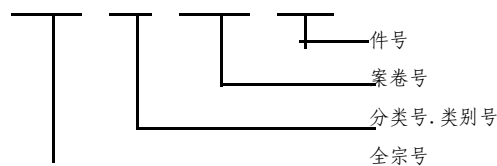
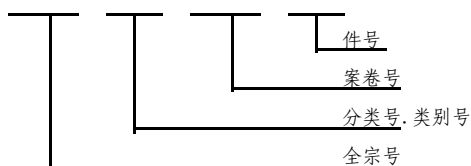
#### (6) 档号的结构

全宗号-分类号.类别号-案卷号-件号。

地质勘探类示例：

65118 - K.地 - 0066 - 008

或 65118 - K.03 - 0066 - 008



## 2. 电子档案号

电子档案号是地质资料馆藏机构整理电子文件时赋予的一组符号代码。电子档案号可与对应的纸质地质资料的档号相同。其结构为：全宗号-分类号.类别号-案卷号-件号。

## 3. 载体编号

载体编号是地质资料馆藏机构对光盘等载体排列顺序的编号。当多个案卷在一个载体上存储时，采用载体编号排架。其结构为：类别号-年-顺序号。

### (二) 编目。

1. 地质资料馆藏机构应参照地质资料档案著录要求和其他有关规则进行档案著录。

2. 地质资料馆藏机构应建立油气勘探与开发地质档案总目录和细目（参见附录 B）。

3. 地质资料馆藏机构应对归档的电子文件进行登记。根据《地质资料管理条例》，向国家汇交的地质资料，其电子文件登记表，按照国土资源部电子文件汇交要求执行。非汇交的地质资料电子文件登记参照本要求执行（参见附录 C）。

4. 地质资料馆藏机构在对实物地质资料的管理中，应填写实物地质资料登记表（参见附录 D）。

## 四、立卷归档要求

### (一) 立卷归档责任。

石油天然气勘探开发地质资料的立卷归档工作，应纳入计划管理、生产管理和科研管理的责任范围。做到下达计划任务与提出地质资料立卷归档要求同步；检查计划进度与检查地质资料的形成情况同步；评审、鉴定、验收项目成果与验收归档地质资料同步；上报登记、评审奖励项目成果以及生产、科研人员考核与档案部门出具项目归档情况证明材料同步。

### (二) 立卷归档责任人。

1. 项目承担单位（组织或个人）应指定专人负责地质资料的形成、积累、整理、鉴定、立卷和移

交等工作。

2. 地质资料馆藏机构负责地质资料形成、积累、整理、立卷工作的督促、检查、指导，并负责验收和归档、编目等工作。

3. 协作项目由协作单位负责其承担部分地质资料的立卷，由主办单位归档，或按合同（协议）约定办理。

4. 合同项目由乙方负责其承担部分地质资料的立卷，由甲方负责归档，或按合同约定办理。

### （三）建档单位。

以项目、井为单位立卷归档。

### （四）地质资料的鉴定。

地质资料馆藏机构协同项目承担单位对归档地质资料的完整性、保密等级和保管期限作出判定。

### （五）组织保管单位。

地质资料在系统整理过程中，按建档单位将每件资料组装成袋、盒等形式进行保管。

### （六）立卷归档质量要求。

地质资料立卷归档应符合完整、准确、系统、规格、清晰、载体质量、整饰七个方面的质量要求，见附录 E。

### （七）立卷归档程序。

1. 项目承担单位根据立卷归档要求，按生产、科研阶段收集、整理地质资料，缺漏的要及时补齐，不合格的要及时整饰。

2. 成果报告终审之前，项目承担单位应将地质资料系统整理、造册，初步立卷，提供地质资料馆藏机构初步验收。

3. 成果报告终审之后，项目承担单位应按本规定将地质资料分类、整理、组成保管单位，由项目组长审查、签字，加盖责任单位公章后，移交地质资料馆藏机构正式归档验收。归档地质资料应填写交接清单，履行交接手续，双方签字，一式两份。

4. 地质资料馆藏机构对归档的地质资料，按“立卷归档质量要求”进行验收。验收合格的，出具验收合格证明。不合格的则限期修改、补充，直至合格。

5. 地质资料馆藏机构在接收归档地质资料后，应及时整理、编目。

6. 项目成果奖申报、评审、奖励材料，专利申请、评审、批准材料，项目成果经济效益、社会效益证明材料，技术推广应用材料和技术转让材料等，应及时向地质资料馆藏机构补交。

### （八）立卷归档时间。

项目成果报告终审前完成初步立卷。

项目成果报告终审后 90 日内完成最终立卷，向地质资料馆藏机构移交归档地质资料。

地质资料馆藏机构在接收并验收归档地质资料 40 日内完成归档。

地质资料馆藏机构在接收补交归档地质资料 20 日内完成补充归档。

- 附录：A.油气勘探与开发地质资料归档类目表
- B.油气勘探与开发地质档案编目有关表格
- C.油气勘探与开发地质电子档案编目有关表格
- D.油气勘探与开发岩心、岩屑资料登记表
- E.油气勘探与开发地质资料立卷归档质量要求

## 附录 A

### (规范性附录)

### 油气勘探与开发地质资料归档类目表

#### A.1 综合类(代字/代号: 综/01)

##### A.1.1 规划、部署、年报

有关油气勘探开发的长远规划、年度计划, 总体设计、部署和勘探、开发、钻井、测井、试油、试采等各种年报及其相应的电子文件。

##### A.1.2 管理性文件

A.1.2.1 与探矿、采矿管理有关的经批准的申请材料, 资格证书与许可证;

A.1.2.2 有关油气勘探开发的条例、规范、要求;

A.1.2.3 任务书、合同书、协议书, 评审意见书等;

A.1.2.4 调研报告、论证材料等。

##### A.1.3 技术交流材料

专业会议、技术考察与交流所形成的重要文件材料。

#### A.2 测绘类(代字/代号: 测/02)

##### A.2.1 总结报告

各种测绘成果总结报告、报表、附图(册)及与其相应的电子文件。

##### A.2.2 原始记录、数据

包括用各种测绘手段(航测、卫星定位测量、地面测量等)产生的原始记录与数据。

##### A.2.3 计算资料

用原始记录和数据整理与处理的计算成果资料。

##### A.2.4 测量成果

包括用各种测量手段形成的测量成果、各种比例尺的测量图。

##### A.2.5 管理性文件

A.2.5.1 测量项目的标书、任务书、合同书、委托书;

A.2.5.2 技术设计书及审批意见书、设计更改申请书及审批意见书;

A.2.5.3 测量成果的验收、评审文据与测量标志保管委托书等。

#### A.3 地质勘探类(代字/代号: 地/03)

##### A.3.1 成果报告

包括地质调查、区域地质勘探、远景预测、资源评价、选区评价、圈闭评价等成果报告和资源量、控制储量、探明储量等各级各类储量报告, 相关附图、附件及与其相应的电子文件。



### A.3.2 地质观测

- A.3.2.1 野外地质工作总结（小结）、专项调查报告及其图件；
- A.3.2.2 地质测量原始记录簿及其图、表、卡；
- A.3.2.3 地质填图、野外观测原始记录及其草图、表；
- A.3.2.4 实际资料图、地形地质图、横剖面图及构造图等；
- A.3.2.5 油气苗、石油沥青、油页岩等踏勘、检查的原始记录；
- A.3.2.6 海洋、湖泊、河流等地表水、地下水调查、观测的原始记录；
- A.3.2.7 气象、地质灾害调查原始记录，环境地质评价调查原始记录；
- A.3.2.8 航片、卫片及镶嵌图、解译图和解译文字材料；
- A.3.2.9 地质照片、底片、素描图及其数码影像记录等。

### A.3.3 综合性成果资料

- A.3.3.1 室内资料整理形成的重要的中间性成果及其图（册）、表、卡；
- A.3.3.2 技术阶段小结、总结，技术专报,为评审汇报准备的多媒体PPT文件；
- A.3.3.3 收集的并直接作为本项目依据的资料。

### A.3.4 样品分析资料

- A.3.4.1 采样记录簿及采样位置平面、剖面图；
- A.3.4.2 样品登记簿、送样清单；
- A.3.4.3 分析、鉴定、实验、测试成果报告及其数据表、曲线图、照片、底片及其电子数据等；
- A.3.4.4 内、外质检报告等。

### A.3.5 管理性文件

- A.3.5.1 成果报告最终评审（鉴定、验收）意见书；
- A.3.5.2 任务书，认定、批准意见书，招标、投标书，发包、承包书，合同、协议书；
- A.3.5.3 调研报告、立项论证材料；
- A.3.5.4 项目计划、计划调整或项目撤销文件；
- A.3.5.5 设计书及其附图、设计审批意见书、设计更改申请书及审批意见书；
- A.3.5.6 重要技术措施，有关技术指示、专家建议；
- A.3.5.7 技术会议文件；
- A.3.5.8 质量监理、检查、验收文件；
- A.3.5.9 勘探效益评价，项目预、决算等文件；
- A.3.5.10 环境评估技术文件；
- A.3.5.11 成果奖申报、评审、奖励文件、获奖凭证等。

## A.4 地球物理与地球化学勘探类（代字/代号：物/04）

### A.4.1 成果报告

包括地球物理与地球化学勘探成果报告、附图、附件及与其相应的电子文件。

#### A.4.2 野外原始记录

A.4.2.1 野外工作（含方法试验）原始记录簿和计算簿（如班报表、检查工作，基点网工作，仪器校正工作等）；

A.4.2.2 野外观测系统；

A.4.2.3 测量野外观测手簿、水文点记录手簿等原始记录、计算手簿及有关图件。

#### A.4.3 仪器原始记录

各种仪器观测的原始记录、数据体、图纸、照相图纸、底片等。

#### A.4.4 综合性成果资料

A.4.4.1 资料整理、数据处理和解释推断过程中形成的各种记录、数据体、图件和表、卡等（如物探工作中的速度谱、时间剖面、时深转换以及其他特殊处理剖面，绘图照像，化探工作中的计算机处理成果资料等）；

A.4.4.2 技术阶段小结、总结，技术专报,为评审汇报准备的多媒体 PPT 文件；

A.4.4.3 收集的并直接作为本项目依据的资料。

#### A.4.5 样品分析资料

A.4.5.1 采样记录簿及采样位置平面、剖面图；

A.4.5.2 样品登记簿、送样清单；

A.4.5.3 分析、鉴定、实验、测试成果报告及其数据表、曲线图、照片、底片及其电子数据等；

A.4.5.4 内、外质检报告。

#### A.4.6 管理性文件

A.4.6.1 成果报告最终评审（鉴定、验收）意见书；

A.4.6.2 任务书，招标、投标书，发包、承包书，合同、协议书；

A.4.6.3 调研报告、立项论证材料；

A.4.6.4 项目计划、计划调整或项目撤销文件；

A.4.6.5 设计书及其附图、设计审批意见书、设计更改申请书及审批意见书；

A.4.6.6 重要技术措施，有关技术指示、专家建议；

A.4.6.7 技术会议文件；

A.4.6.8 质量监理、检查、验收文件；

A.4.6.9 项目预、决算文件；

A.4.6.10 成果奖申报、评审、奖励文件，获奖凭证，专利文件等。

### A.5 油气田开发类（代号/代号：开/05）

#### A.5.1 成果报告

包括油气田开发可行性研究报告、开发方案、开发试验、油气藏描述等成果报告、附图、附件及

与其相应的电子文件。

#### A.5.2 综合性成果资料

A.5.2.1 开发井位图、开采现状图；

A.5.2.2 油气开发数据表，油气层物理、化学分析数据表等；

A.5.2.3 油气田开发图册（包括油气层平面、剖面图，小层划分、对比的图件及其他地质图件）；

A.5.2.4 采油、注水、防蜡、防沙工艺新技术方案，实施效果评价资料；

A.5.2.5 提高油气田采收率新工艺技术的论证资料，实施方案，效果评价资料；

A.5.2.6 开发试验方案、射孔、补孔方案，酸化、压裂方案，配产、配注及转抽、转注等井下作业方案、总结、报表；

A.5.2.7 开发公报、月报、季报和综合报表等相关报表及技术总结、小结等,为评审汇报准备的多媒体PPT文件。

#### A.5.3 开发动态资料

A.5.3.1 油、气、水产量数据；

A.5.3.2 地层压力资料；

A.5.3.3 各种原始资料、数据体。

#### A.5.4 管理性文件

A.5.4.1 成果报告最终评审（鉴定、验收）意见书；

A.5.4.2 任务书，开发井井位确定书，招标、投标书，发包、承包书，合同、协议书；

A.5.4.3 调研报告、开发建议材料；

A.5.4.4 设计书及其附图、设计审批意见书、设计更改申请书及审批意见书；

A.5.4.5 重要技术措施，有关技术指示、专家建议；

A.5.4.6 技术会议文件；

A.5.4.7 质量监理、检查、验收文件；

A.5.4.8 项目预、决算文件；

A.5.4.9 成果奖申报、评审、奖励文件，获奖凭证，专利文件等。

### A.6 单井类（代字/代号：井/06）

#### A.6.1 地质完井报告与录井资料

A.6.1.1 完井地质报告、附图、附件及与其相应的电子文件；

A.6.1.2 小班地质、气测、钻时班报表和记录簿，大班地质日志；

A.6.1.3 岩心、岩屑、井壁取心描述记录簿；

A.6.1.4 迟到时间测定记录簿；

A.6.1.5 泥浆记录、氯离子测定记录簿；

A.6.1.6 地质气测录井剖面；

- A.6.1.7 油、气、水观察记录和卡片；
- A.6.1.8 萤光检查及复查记录；
- A.6.1.9 基本数据表及油气水显示层位数据表；
- A.6.1.10 油气专报；
- A.6.1.11 综合找矿资料（地热、矿泉水、盐岩、二氧化碳、可燃冰等其他矿产）；
- A.6.1.12 综合录井（工程参数）数据（包括各类传感器校验记录、刻度曲线、实时打印数据、实时印长图等）；
- A.6.1.13 气测刻度曲线，百分含量表，原始记录曲线；
- A.6.1.14 井斜、井温等录井原始记录。
- A.6.2 地球物理测井报告与原始资料
  - A.6.2.1 测井解释报告、测井曲线，地震测井成果报告、相关图件及与其相应的电子文件；
  - A.6.2.2 地球物理测井（包括标准、组合、固井质量检查等）的原始记录曲线、计算机处理成果、参数表及其数据体等；
  - A.6.2.3 生产测井原始记录及其数据体；
  - A.6.2.4 地震测井原始资料与处理、解释图件及其数据体。
- A.6.3 样品分析资料
  - A.6.3.1 样品登记簿、送样清单；
  - A.6.3.2 分析、鉴定、实验、测试成果报告及其数据表、曲线图、照片、底片及其电子数据等。
- A.6.4 试油、试采、采油报告与原始资料
  - A.6.4.1 试油、试采总结报告、井下作业总结与其相应的电子文件；
  - A.6.4.2 试油（气）井交接资料；
  - A.6.4.3 试油（气）班报、地质日报、地质月报；
  - A.6.4.4 油（气）井测试、试采及采油所取各种数据、曲线、表、卡等记录；
  - A.6.4.5 注水井所取各种数据、曲线、表、卡等记录；
  - A.6.4.6 试油日志；
  - A.6.4.7 射（补）孔记录、检查；
  - A.6.4.8 修井记录；
  - A.6.4.9 酸化、压裂原始记录。
- A.6.5 钻井工程报告与原始资料
  - A.6.5.1 钻井工程报告、定向井技术服务总结、泥浆、固井报告及与其相应的电子文件；
  - A.6.5.2 井史；
  - A.6.5.3 取心钻进；
  - A.6.5.4 中途地层测试；

- A.6.5.5 钻井工程班报表；
- A.6.5.6 泥浆班报表；
- A.6.5.7 固井报告表；
- A.6.5.8 套管记录；
- A.6.5.9 指重记录卡或记录纸；
- A.6.5.10 钻井工程主要技术一览表；
- A.6.5.11 地层压力预、检测原始资料。
- A.6.6 管理性文件
  - A.6.6.1 成果报告最终评审（鉴定、验收）意见书；
  - A.6.6.2 井位论证、井位设计书，井位勘定书；
  - A.6.6.3 任务书，任务变更通知书，招标、投标书，发包、承包书，合同、协议书；
  - A.6.6.4 钻前安装验收书、钻井工程监理评定书；
  - A.6.6.5 钻井终井通知书、完井验收书、完井移交书；
  - A.6.6.6 重大井下事故处理报告；
  - A.6.6.7 钻井地质、测井、试油（气）设计书、补充设计书及其审批意见书；
  - A.6.6.8 钻井、试油、试采、固井、修井、酸化、压裂等工程设计书及审批意见书；
  - A.6.6.9 设计更改申请书及设计审批意见书；
  - A.6.6.10 重要技术措施，有关技术指示、监督指令、专家建议；
  - A.6.6.11 技术会议文件；
  - A.6.6.12 各项施工作业的预、决算、成本核算；
  - A.6.6.13 成果奖申报、评审、奖励文件，获奖凭证，专利文件等。

## **A.7 科学技术研究类（代字/代号：研/07）**

### **A.7.1 成果报告**

石油与天然气地质学、地球物理学等基础理论研究；区域地质调查研究，地层、构造、生、储、盖层研究，油气圈闭研究，地质实验、模拟实验研究，资源评价及储量计算研究和盆地综合评价研究等应用理论研究；勘探方法和解释研究，计算机在勘探、开发中的应用研究；钻井、试油、试采和采油工艺技术研究；地球物理测井研究和油气田开发研究等科研成果报告、附图、附件及与其相应的电子文件。

### **A.7.2 研究实施的各项原始记录**

- A.7.2.1 野外调查、考查记录，各种观察、观测、探测记录；
- A.7.2.2 各种照像底版、摄影胶带、录像带、录音带等。

### **A.7.3 样品分析资料**

- A.7.3.1 采样记录簿及采样位置平面图、剖面图和编码图；

- A.7.3.2 样品登记簿、送样清单；
- A.7.3.3 分析、鉴定、实验、测试成果报告及其数据表、曲线图、照片、底片及其电子数据等；
- A.7.3.4 内、外质检报告及统计表等。
- A.7.4 依据性资料
  - A.7.4.1 各种原始性资料数据、统计表、卡、册；
  - A.7.4.2 收集的并直接作为本研究项目依据的资料。
- A.7.5 管理性文件
  - A.7.5.1 成果报告最终评审（鉴定、验收）意见书；
  - A.7.5.2 任务书,任务变更通知书,招标、投标书,发包、承包书,合同、协议书；
  - A.7.5.3 调研报告、可行性研究报告、立项论证材料；
  - A.7.5.4 设计书及其附图、设计审批意见书、设计更改申请书及审批意见书；
  - A.7.5.5 研究计划、计划调整或项目撤销文件；
  - A.7.5.6 研究方案、技术措施、专家建议；
  - A.7.5.7 技术会议文件、重要技术函、电；
  - A.7.5.8 质量监控、检查、验收意见书；
  - A.7.5.9 研究阶段小结、总结，技术专报,为评审汇报准备的多媒体 PPT 文件；
  - A.7.5.10 向生产单位的建议；
  - A.7.5.11 项目研究成果经济效益和社会效益证明材料，项目预、决算文件等；
  - A.7.5.12 项目成果奖申报、评审、奖励文件，获奖论证，专利文件等；
  - A.7.5.13 国内外同行专家评价及用户反馈意见；
  - A.7.5.14 推广应用方案，应用中形成的技术文件及工作总结；
  - A.7.5.15 技术转让合同、协议书。

## **A.8 实物地质资料类（代字/代号：实/08）**

- A.8.1 岩心、岩屑；
- A.8.2 岩石、矿物、油、气、水、古生物化石等标本及标签；
- A.8.3 岩石、矿物的光片、薄片；
- A.8.4 测试副样；
- A.8.5 实物地质资料入库验收单、登记表和存放位置平面图等记录文件；
- A.8.6 岩心、岩屑缩减报告及审批文件，缩减登记表；
- A.8.7 岩心、岩屑清除报告及审批文件，清除登记表；
- A.8.8 岩心扫描图像、说明文件及与其相应的电子文件。

## 附录 B

### (资料性附录)

#### 油气勘探与开发地质档案编目有关表格

##### **B.1 油气勘探与开发地质档案总目录 (见表 B.1)**

总目录是案卷级总登记账。在计算机管理的情况下也应保管一套完整的馆藏总目录,以备查考。

##### **B.2 油气勘探与开发地质档案细目 (见表 B.2)**

细目是文件级登记账。用于检索和统计等。







## 附录 C

### (资料性附录)

#### 油气勘探与开发地质电子档案编目有关表格

##### C.1 地质资料电子文件登记表(见表 C.1, 表 C.2)

地质资料电子文件登记表是接收、验收、利用及保管电子文件的凭据。其由两部分组成:表 C.1 主要填写电子文件的编制者、软硬件环境和交接责任人等内容;表 C.2 主要填写电子文件名及对应的内容题名,载体中每一个电子文件均应表述出来。以下是部分表项说明。

1、电子文件说明。其说明的内容主要有:该电子文件制作、使用时的各种注意事项和必要的参数(如坐标系、比例尺、投影方式、投影参数、字段名与字段名含义等)、加密电子文件的密钥、数据库或软件的用户名与密码以及其他一些与电子文件有关的必要说明等。

2、软硬件环境。需要详细填写所用到的全部硬件系统、操作系统和字处理、制表、制图、数据库、系统开发以及多媒体制作等工具软件的名称和版本号。

3、外观检查。载体不应有擦痕、斑点、霉变、变形、损伤等痕迹,表面应清洁。

4、病毒软件及检查结果。使用查毒软件名称及版本,检查后不携带病毒。

5、完整性及再利用性检查。查验电子文件的齐全性、完整性和可再利用性,填写电子文件载体是否能在通用的读取设备上被正确读取。

6、文件类别和文件夹。整理地质资料电子文件时,将具有有机联系的文件组合成一组(可参考附录 A 中的归档类目表组织文件),拟定名称,建立一个文件夹,将电子文件存入文件夹中。

7、文件编号。当电子档案与纸质档案对应一致编号时其为纸质档案的件号,当两者不对应编号时,其为顺序号。表中此项分两列,前列载体形成者填写电子文件顺序号,后列馆藏机构填写电子档案编号。

##### C.2 油气勘探与开发地质电子档案总目录(见表 C.3)

总目录是案卷级电子档案总登记账。用于检索、统计和查考等。

表 C.1 地质资料电子文件登记表（首页）

制作人：                      审核人：                      共    页                      第    页

项目（井）名称							
电子档案号		档 号		载体编号			
电子文件说明							
软硬件环境	硬件环境				操作系统		
	开发工具及版本	文本：	图形：		数据库或软件：		多媒体：
载体	类型：CD 其他	DVD	单份数量：		备份数：		总件数：
验收记录	外观检查				病毒软件及检查结果		
	完整性及再利用性检查						
文件交接	形成单位						
	通讯地址				邮 编		
	联系人		电 话		E-mail		
	送交人		电 话		E-mail		
	接收单位				接收时间		年 月 日
	接收人：				电 话		
备 注							





## 附录 D

### (资料性附录)

#### 油气勘探与开发岩心、岩屑资料登记表

D.1 岩心、岩屑资料登记表封面格式 (见图 D.1)

D.2 岩心存放登记表 (见表 D.1)

D.3 岩屑存放登记表 (见表 D.2)

D.4 采样登记表 (见表 D.3)

岩心（岩屑）资料登记表

单位：

时间：

图D.1 岩心、岩屑资料登记表封面格式









## 附录 E

### (规范性附录)

#### 油气勘探与开发地质资料立卷归档质量要求

##### E.1 总体要求

###### E.1.1 完整

从立项开始到项目结束以至推广应用、成果奖励等各阶段，应归档的地质资料要齐全成套，每件内容要素构成要完整，责任签署要完备；外文资料有译文的，应将译文一并归档。

###### E.1.2 准确

地质资料要真实反映生产、科研活动实际；原始资料数据要准确；根据评审、鉴定、验收意见，在对成果报告进行修改的同时，要对有关地质资料作相应的修改；归档范围、立卷类别划分要准确。

###### E.1.3 系统

地质资料的整理应系统科学，符合自然形成规律并保持其内在联系，符合突出主体、层次分明的原则。

###### E.1.4 规格

地质资料的格式及规格应符合有关规范和归档保存要求。

###### E.1.5 清晰

地质资料的字迹、线条要工整，着色、着墨要牢固，清晰美观。

###### E.1.6 载体质量

地质资料宜选用优质载体，以利于长期保存。

###### E.1.7 整饰

地质资料应进行整饰，方能立卷归档。

##### E.2 具体要求

###### E.2.1 纸质文件材料立卷归档质量要求

E.2.1.1 纸质优良，以利于长期保存。永久保存的原始资料不应使用普通透明纸、氨熏蓝图。聚脂薄膜作底图时应加涂保护膜。

E.2.1.2 规格统一。报告正文、附件的幅面一般采用国际标准 A4 幅面纸，附图册和附表册幅面可为 A3、A4 幅面纸，大幅软质图件要折成 270 mm×190 mm，图面折在里，责任表（图签）露在外，折叠呈手风琴状。

E.2.1.3 书写材料宜采用碳素墨水或蓝黑墨水书写。野外记录簿等一般宜采用 2H 铅笔书写。不应使用圆珠笔、彩色笔书写及复写纸复写。

E.2.1.4 页面文字、图结构应合理大方，字迹工整、清楚，线划饱满、清晰、美观。

E.2.1.5 计算机输出的文字材料和图件在不受工程作业主要技术装备软、硬件环境限制的情况下，应首选激光打印机输出或印制效果比其更利于长期保存的设备输出，不宜使用色带式打印机、水性墨打印机和热敏打印机。

E.2.1.6 全部底图和野外记录的各种重要素描图、产状要素、地层代号等应着墨。按规定需着色的图件，应按色标着色，色泽要协调均匀，分色界线要清楚。

E.2.1.7 纸质地质资料可采用装订和不装订两种形式。装订的地质资料，应加封面（勿加硬封面）、扉页、目录及编写页码，封面、扉页、目录应按照有关要求编排，装订的单册厚度不宜超过 2cm，应使用棉线（绳）装订，装订应牢固、美观，便于利用和保存。不装订的，以大幅面图、表为主，每张图、表右下角应印制责任表，多拼图应有接图签。不易折叠的硬质图件应用图袋（筒）包装。

## **E.2.2 电子文件立卷归档质量要求**

E.2.2.1 电子文件向档案部门移交，应按档案管理要求的格式存储到可长期保存的脱机载体上。

E.2.2.2 归档电子文件载体应采用耐久性强的只读光盘、磁带等存储介质。禁用软磁盘归档。提交时应无损伤、无划痕、无病毒感染。

E.2.2.3 存储电子文件的载体或包装盒上应贴有标签，标签内应标明电子档案号、载体编号、内容题名、形成时间等。

E.2.2.4 归档电子文件格式应通用、标准，并附配套的软件、硬件环境说明。

E.2.2.5 归档电子文件应填写地质资料电子文件登记表。

E.2.2.6 归档电子文件应与纸质文件内容相同，电子文件信息应完整、准确、齐全、可读、可拷贝。电子文件一般不加密。

E.2.2.7 归档电子文件一式三套，一套封存保管，一套提供利用，另一套异地保管。

E.2.2.8 归档载体应作防写处理，不得擦、划记录涂层。

E.2.2.9 电子档案应定期进行有效性检查，保存其检查结果和更改记录。

## **E.2.3 实物地质资料立卷归档质量要求**

E.2.3.1 实物地质资料在移交地质资料馆藏机构归档保管的同时，应提交实物地质资料移交清单。

E.2.3.2 地质资料馆藏机构应填写岩心、岩屑存放登记表。

E.2.3.3 岩心、岩屑应洁净无污染。岩心应装入岩心箱，岩屑应装入砂盘或砂袋，岩心箱和砂盘、砂袋均应坚固耐用，规格符合 SY 5365 的规定。

E.2.3.4 含油岩心应蜡封，造浆泥岩岩心应预防水浸。

E.2.3.5 岩心上应用油漆标明取心回次、岩心块数和块序，通常以带分数表示：整数代表回次，分母代表块数，分子代表该块的序号。

E.2.3.6 岩心箱外应用油漆标明井号、井深、编号及箱号等，箱内在相应位置应放置回次票和分层票。砂盘外应用油漆标明井号、井深及盘号，隔档上方应用碳素墨水笔标明具体井深。

E.2.3.7 测试副样应装入专用副样袋（瓶），标明档号、项目名称、样品号、采样点号、批次号及送样单位等。

E.2.3.8 光片和薄片应装入专用的盒、箱存放，并标明档号、项目名称、光片和薄片的起、止号及日期等。

E.2.3.9 岩石标本一般规格为 12cm×6cm×4cm 或 8cm×5cm×2cm。

E.2.3.10 岩石和古生物化石标本用专用包装纸（袋）包装，用碳素墨水笔写明编号，填写标签，标签要求书写字迹工整、清晰。标签内容一般包括：标本名称、地层时代、采集地点、采集时间、采集人及鉴定人等。

E.2.3.11 标本箱外应标明剖面名称、标本类型、起止编号，箱内应附标本登记表。

E.2.3.12 油、气、水标本应瓶装，密封，瓶上应贴标签，标签内容应包括采集地点、井号、井深、层位、采集时间及采集人等。



附件 13

探（采）矿权和地质工作项目信息表

探矿权项目信息表

序号	所在行政区	变化次数	变化序号	变化类型	项目基本信息				探矿权人信息				勘查单位信息				
					项目名称	许可证号	有效期起止年月日	勘查面积	名称	地址	邮编	电话	名称	地址	邮编	电话	
1			1														

采矿权项目信息表

序号	所在行政区	变化次数	变化序号	变化类型	矿山基本信息				采矿权人信息					
					矿山名称	许可证号	有效期起止年月日	矿区面积	开采矿种	名称	地址	邮编	电话	
1			1											

非矿权类地质工作项目信息表

序号	项目名称	项目编码	所在行政区	项目开始年月日	项目终止年月日	项目来源	项目承担单位信息				项目是否评审	项目评审年月日	备注
							名称	地址	邮编	电话			
1													

说明：1.表中“变化次数”是指项目变化类型的次数，如第一次为“探矿权新立”，第二次为“探矿权延续”，则变化次数为“2”；非矿权类地质工作项目是指可提交独立成果报告的地质工作项目。

2.表中“变化类型”是指项目新立、延续、变更等申请类型。

## 自然资源部

### 关于进一步加强地质资料社会化服务的指导意见

自然资发〔2018〕179号

各省、自治区、直辖市自然资源主管部门，中国石油天然气集团有限公司、中国石油化工集团有限公司、中国海洋石油集团有限公司，陕西延长石油（集团）有限责任公司，中国地质调查局：

地质资料是国家重要的基础性信息资源，服务于经济社会的各个方面。做好地质资料管理与服务，是自然资源主管部门的重要职责。为全面提升地质资料社会化服务水平，更好服务支撑国家能源矿产资源安全保障、生态文明建设和经济高质量发展，制定本指导意见。

#### 一、深入推进地质资料信息开放共享

**（一）全面公开地质资料目录。**按照《地质资料档案著录细则》（DA/T 23-2000），全面梳理馆藏地质资料服务资源目录，于2020年底前完成摘要与目录信息的补充完善并向社会公开；对新汇交的地质资料，自汇交之日起90日内完成摘要与目录信息采编并向社会公开。进一步完善成果、原始、实物地质资料案卷级、文件级目录数据库，建立联合编目及目录动态更新机制。

**（二）加大公开信息资源供给。**进一步完善地质资料汇交诚信体系，切实加强汇交事中、事后监管，做到应交尽交；与储量评审等管理环节相衔接，确保汇交及时、完整；全面清查以往汇交欠账，依法依规组织催交、补交，2020年底前各省（区、市）汇交率均应超过85%。每年定期梳理地质资料涉密属性，对公益性、基础性涉密地质资料优先开展保密技术处理，对已解密或不涉密的地质资料，经保密审查后及时公开，不断丰富公开信息资源。

**（三）加大服务产品开发力度。**围绕矿产资源安全保障、生态文明建设、京津冀协同发展、长江经济带、“一带一路”以及乡村振兴、脱贫攻坚、军民融合、海洋强国、防灾减灾、污染防治等国家重大战略部署需求，依托馆藏基础、矿产、城市、农业、军事、海洋、环境等地质信息资源，提升编研和服务产品的开发水平，形成适应国家、社会、市场需求的专题服务产品，满足多元地质工作需求的制图产品和数据库产品，通过专题制作、定制加工、应急推送、科普宣传等服务方式，拓展服务领域，延伸服务链。

**（四）健全完善社会化服务制度。**切实推进社会化服务的制度化、规范化、标准化。2019年底前，各馆藏机构要形成健全完善的地质资料服务指南，明确服务流程和检索、借阅、复制、取样等服务标准规范，并公开明示。依托馆藏资源，对符合借阅利用条件的用户，根据其工作



需要，不作资料数量和数据格式等方面的限制。严格按照国家及行业主管部门保密要求，做好涉密地质资料的到馆服务。

## 二、开展国家地质资料大数据体系建设

**（五）全面应用地质资料信息管理服务系统。**2019年，完成地质资料信息管理服务系统在部省两级自然资源主管部门及其馆藏机构、油气公司试运行及部署应用，实现各单位之间跨地区、跨层级信息共享和业务协同，向社会提供更为便捷高效的数字化、网络化、集群化地质资料公共服务。为保障系统正常运行，各省级自然资源主管部门要配实配强人员和设备，确保所属馆藏机构与自然资源业务网的联通，做好各类业务数据信息的集成处理和联通共用。

**（六）扎实推进地质资料数据中心建设。**建设国家级地质资料数据中心，推进省级地质资料数据中心建设。开展地质资料数据关键应用技术研究，加快构建标准统一、内容齐全的地质资料大数据体系，建设国家地质资料总索引库和基础地质数据库，加速数据的汇聚、集成和流转；持续保持馆藏资料高数字化水平，组织开展地质资料信息矢量化工作，加强地质资料全文数据库建设，推动我国地质资料工作向以数据为主的业务模式全面转型，切实提升地质资料社会化服务质量和效能。

**（七）积极培育地质资料数据产业创新发展。**深化地质资料供给侧结构性改革，积极培育地质资料信息服务新兴产业。充分发挥地质信息资源的潜在价值，鼓励和引导各类市场主体、行业组织、地勘单位等社会力量投身地质大数据开发利用，促进地质工作产学研用结合，加快成果转化，为社会提供多样化的商业性数据服务产品，推动服务产业链形成，实现地质资料公益性和商业性服务共同发展。

## 三、切实加强地质资料服务能力建设

**（八）全面加强馆藏机构设施建设。**进一步健全完善地质资料馆藏机构，配备相应专业技术人员。依据《地质资料馆藏机构分级标准》和《实物地质资料馆藏建设要求》，切实将馆藏机构基础设施建设到位，馆藏机构应有明确的对外标识和服务窗口，以便更好地服务社会 and 接受监督。省级馆藏机构和地质资料委托保管单位力争在3-5年内达到甲级及以上标准；馆藏量一万档以上的馆藏机构，应达到甲一级及以上标准；其他馆藏机构达到乙级以上标准。要切实落实馆舍建设和运行经费，将地质资料管理与服务工作经费纳入部门预算。

**（九）不断优化委托保管地质资料公共服务。**地质资料委托保管单位与其他馆藏机构具有相同的服务功能定位，中国地质调查局、各油气公司负责所属海洋、油气地质资料委托保管单位服务工作的管理与协调，确保其具备委托保管单位的标准条件，冠名统一修改为“自然资源部地质资料委托保管单位××”，并重新制作牌匾和地质资料管理专用章。各委托保管单位要严格按照《油气等原始和实物地质资料委托保管工作规则》要求，制定服务细则，提高服务意识，切实推进信息公开和共享利用，确保全面实现社会化服务。

**（十）创新完善服务体制机制。**积极推进城市、重大工程及科研项目等地质资料汇交和公开利用，探索与规划许可、国土空间用途管制、建设用地管理、地质灾害防治等相结合的工勘地质资料汇交措施，建立住建、交通、水利、科技等多部门汇交共享协作机制，为自然资源管理、城市发展及重大工程建设和宏观决策提供重要基础信息服务和技术支撑。鼓励有条件的市县建立地质资料馆藏机构，积极推进地质资料管理和服务向市县延伸。探索实物地质资料集中与分散保管利用相结合的新机制，采用国家馆藏机构与省级馆藏机构共建共享等多种方式，推进实物地质资料区域、专业等保管服务中心建设。

**（十一）持续加强地质资料服务监督管理。**公布服务资源、服务要求、服务承诺，用好统一的服务监督电话和邮箱，保障社会投诉监督渠道畅通，全面接受社会监督。各省级自然资源主管部门结合社会需求和自身条件，可将地质资料社会化服务纳入自然资源政务服务。要通过走访、受理社会投诉等方式，发现存在问题并督导整改，定期开展对各馆藏机构和保管单位的服务情况评价，切实提升地质资料社会化服务质量和效能。

进一步加强地质资料社会化服务，是贯彻落实新发展理念和国家大数据战略的重要举措，是服务经济高质量发展的迫切需要，是服务支撑自然资源管理履行“两统一”职责的必然要求。各省（区、市）自然资源主管部门要进一步提高对地质资料社会化服务重要性的认识，以习近平新时代中国特色社会主义思想为指导，履职尽责，主动作为，构建开放共享的地质资料社会化服务新格局。

自然资源部  
2019年1月9日

## 自然资源部办公厅

### 关于进一步做好地质资料汇交管理的通知

自然资办函〔2020〕791号

各省、自治区、直辖市自然资源主管部门，中国石油天然气集团有限公司、中国石油化工集团有限公司、中国海洋石油集团有限公司、陕西延长石油（集团）有限责任公司，中国地质调查局：

依据《地质资料管理条例》及其实施办法的有关规定，为贯彻落实国务院深化“放管服”改革要求，进一步做好地质资料汇交管理工作，切实提高地质资料管理水平，现就有关事项通知如下：

#### 一、做好矿业权和地质工作项目地质资料汇交管理

（一）矿业权人按规定汇交本矿业权有效期内已开展的各类地质工作所形成的地质资料，探矿权人在探矿权保留期内未实施地质勘查工作的，原则上无需汇交地质资料，确有新形成地质资料的应按规定汇交。

（二）因自然灾害、政策调整等不可抗力未能开展地质工作，未形成地质资料的，地质资料汇交人应向负责接收地质资料的自然资源主管部门提交《未形成地质资料承诺书》（附件1），承诺未形成地质资料事实，由相关自然资源主管部门发放《回执单》（附件2）。相关承诺书应通过地质资料信息管理服务系统向社会公示，并接受社会监督。

（三）对开展了地质工作，但未形成成果地质资料的矿业权或地质工作项目，地质资料汇交人应向负责接收地质资料的自然资源主管部门汇交地质工作总结报告（附件3）、已形成的原始和实物地质资料后，领取《地质资料汇交凭证》。

（四）本文发布之日起1年内，自然资源主管部门按照《国土资源部关于加强地质资料管理的通知》（国土资规〔2017〕1号）要求，完成对到期未汇交地质资料的矿业权及地质工作项目信息的集中清理。在此期间，汇交人可将其所有到期未汇交的地质资料一次性集中汇交，并领取《地质资料汇交凭证》。

#### 二、强化信息公开和监督管理

（五）各级自然资源主管部门应深化“放管服”改革，通过地质资料信息管理服务系统和门户网站及时向社会公开矿业权和地质工作项目汇交信息等监管信息，接受社会监督，按照“双随机一公开”要求对上述信息定期开展监督检查，公开检查结果。

（六）加强对未形成或部分形成地质资料的矿业权及地质工作项目的事中事后监管，对承诺内容与事实不符等在地质资料汇交中弄虚作假的汇交人，由负责接收地质资料的自然资源主管部门依照《地质资料管理条例》第二十一条给予行政处罚并予以通报。

（七）未依照《地质资料管理条例》规定的期限汇交地质资料的，由负责接收地质资料的自然资源主管部门依照《地质资料管理条例》第二十条给予行政处罚并予以通报。

(八)负责接收地质资料的自然资源主管部门应将被行政处罚的矿业权人列入矿业权人勘查开采信息公示的异常名录，纳入社会信用体系中，依法实施联合惩戒。

自然资源部办公厅

2020年5月9日

## 附件 1

## 未形成地质资料承诺书

汇交人名称				
矿业权/项目名称				
矿业权/项目编号				
矿业权/项目起止时间				
项目来源	<input type="checkbox"/> 中央财政项目 <input type="checkbox"/> 地方财政项目 <input type="checkbox"/> 社会资金项目 <input type="checkbox"/> 其他资金项目			
汇交人联系方式	联系人		联系电话	
	通讯地址			
	邮 编		E-mail	
矿业权/项目未形成地质资料原因				
汇交人承诺	<p>中华人民共和国自然资源部/××省（区、市）自然资源主管部门：            汇交人×××（填写汇交人全称）向你部（厅、局）郑重承诺：            若未形成地质资料的情况不属实，汇交人愿意承担由此产生的一切法律责任。</p> <p style="text-align: right;">汇交人盖章            ××××年××月××日</p>			

附件 2

回 执 单 ( 格 式 )

×地资回〔××××〕×××号

×××× ( 汇交人名称 ):

你单位报送的×××××× ( 项目名称及编号 ) 因××××××等原因未形成地质资料的承诺书已收到。该承诺书将通过地质资料信息管理服务系统向社会公示, 并接受社会监督。

自然资源主管部门地质资料汇交管理专用章

××××年××月××日

## 附件 3

### 《地质工作总结报告》编写提纲

本提纲适用于开展了部分地质工作、且未形成成果地质资料的矿业权或地质工作项目。总结报告要求同时报送纸质文件和电子文件。文件格式按照《国土资源部关于加强地质资料管理的通知》（国土资规〔2017〕1号）的要求制作。报告至少应包括以下内容：

#### 一、基本情况

（一）汇交人基本情况。

（二）矿业权/地质工作项目基本情况。

包括申请矿业权类型（延续、保留、变更）、区块位置（图幅号、拐点坐标）、面积、矿种、勘查年度（期限）、矿权历次转让情况、投入经费、实物工作量等。

（三）实施单位及资质情况等。

（四）未形成成果地质资料承诺（汇交人签章）。

#### 二、开展地质工作情况

按照《矿产资源勘查实施方案》或《矿产资源开发利用方案》要求应开展地质工作情况说明。

区块范围内已开展的各项地质工作情况（地质测量、槽探、井探、坑探、钻探、物化探、采样和样品测试、岩石加工技术性能测试、矿床开采技术条件研究和综合评价等）详细说明。

#### 三、附图与附表

实际工程布置图、实际工作量一览表及反映勘查区或开采区内阶段性工作情况的各种图（表）。

## 自然资源部办公厅

### 关于做好岩心数字化与信息共享工作的通知

自然资办函〔2020〕907号

各省、自治区、直辖市自然资源主管部门，中国地质调查局：

依据《地质资料管理条例》及其实施办法的有关规定，为加强岩心汇交管理，提高岩心数字化与信息共享工作水平，创新保管与服务机制，构建全国统筹、有效汇集、高度共享的岩心大数据共享服务格局，现就有关事项通知如下：

#### 一、推动岩心数字化资料汇交

地质资料汇交人在汇交岩心实物时，应同时汇交已有的岩心测试分析数据和扫描数字化数据（电子版）。部、省级地质资料馆藏机构应参照《I、II类实物地质资料细目》（附件1）筛选I、II类岩心，并在入库前完成相应的岩心数字化工作。

中国地质调查局应发挥引领示范作用，在油气、海洋和深地等重点领域，组织所属相关单位在汇交实物资料前率先完成岩心的图像、矿物成分、元素浓度及物性参数等数字化，推动岩心数据的更好共享利用。

#### 二、加快馆藏岩心数字化工作

自然资源实物地质资料中心（以下简称部实物中心）应根据《岩心多参数数字化要求》（附件2），对现有馆藏I类岩心开展数字化工作，获取岩心图像、矿物成分和元素含量等基础信息，做好全国岩心数字化的技术指导与培训工作。

省级自然资源主管部门应根据附件2相关要求，组织对本辖区内所有II类岩心开展数字化工作，获取图像信息。鼓励有条件的省（区、市）对本辖区内II类岩心中的重点钻孔、重要层位或关键岩心段逐步开展数字化工作。鼓励市县级地质资料馆藏机构参照开展馆藏岩心数字化和信息服务工作。

各地质资料馆藏机构要创新工作模式，加强岩心数字化信息资源共享。须对岩心开展取样分析的，应由馆藏机构负责取样，并与服务对象和测试单位签订三方协议，明确由测试单位负责将所有剩余样品及完整的测试分析数据返回馆藏机构。要严格控制岩心的取样频次和数量，严禁在同一岩心位置开展相同测试项目的二次取样，严禁在剩余部分不足1/4的岩心位置开展取样。

#### 三、加强岩心数字化信息服务

在地质资料管理信息系统的总体框架下，部实物中心负责牵头建设、运行与维护全国数字岩心平台，统一管理岩心基本数据信息、测试分析数据、扫描数字化数据及相关地质资料数据，实现岩心全生命周期各类信息数据的有效关联与深度融合，向数字化、网络化服务模式转变。部实物中心和地方自然资源主管部门负责岩心数据信息导入全国数字岩心平台并定期更新。



各单位应利用地质资料信息管理服务系统，扎实推进非涉密岩心数据的网络共享服务。对于涉密或著作权保护等岩心数据，在符合相关法律法规的前提下，实现此类数据在法定知悉范围内的依申请共享。对于保护期内的岩心数据，应严格按照《地质资料管理条例》第十七、十八条予以保护。

各级自然资源主管部门要高度重视岩心地质资料汇交、保管和数字化服务工作，逐步形成覆盖全国各级地质构造单元的岩心地质资料及其数字化数据。要着力提升岩心数据的综合分析与应用能力建设，在海量岩心样本及多参数数据基础上，围绕重点地区重要构造单元开发系列数据产品，形成“全国岩心样本数据库”，建立矿物、元素、磁化率、电阻率、密度、岩石力学、孔隙、裂隙等三维模型，为资源能源安全保障、地球科学研究和地质灾害防治等提供及时、权威、高效的数据支撑与服务。

自然资源部办公厅

2020年5月21日

附件 1

I、II 类实物地质资料细目

资料类别	项目类别	资料内容
I类	区域地质调查	1.产自层型剖面上的标本、样品、光薄片等。包括： <ul style="list-style-type: none"> <li>(1) 产自全球界限层型剖面和全球辅助层型剖面上的标本、样品、光薄片等。</li> <li>(2) 产自年代地层主要断代建阶层型剖面上的标本、样品、光薄片等。</li> <li>(3) 产自岩石地层“组”级层型剖面上的标本、样品、光薄片等。</li> </ul> 2.国家重大地质调查项目代表性主干剖面上的系列标本和光薄片。                     3.有重大成果或发现的区域地质调查项目代表性主干剖面上的系列标本和光薄片。                     4.工作区位于空白区或工作程度较低区域、重要成矿（区）带、重要经济区、城市中心区域和自然保护区、地质公园和著名地质遗迹等未来难以开展地质工作区域的区域地质调查项目代表性主干剖面上的系列标本和光薄片。                     5.比例尺小于或等于1/5万的区域地球化学调查副样。
	矿产勘查	1.重要矿种的超大型、大型矿床反映矿床地质特征的主勘查线上的代表性钻孔岩心。代表性钻孔要满足以下条件： <ul style="list-style-type: none"> <li>(1) 控制主要矿体、兼顾次要矿体。</li> <li>(2) 反映矿区内主要成矿地质特征，包括主要矿石类型、地层、岩体、蚀变、构造现象等。</li> <li>(3) 岩心保管情况良好，相关资料完整。</li> </ul> 2.新矿床成因类型、新矿种、典型矿床等具有特殊意义的矿床主勘查线上的代表性钻孔岩（矿）心。代表性钻孔要求如上。                     3.矿区勘查工作形成的深孔（大于2000米）岩心。                     4.油气资源勘查、评价工作产生的实物地质资料。
	海洋地质	1.海洋区域地质调查项目产生的钻孔岩心（岩屑）。                     2.海岸带综合地质调查项目产生的代表性钻孔岩心（岩屑）。                     3.远洋、深海中形成的实物地质资料。

<p style="text-align: center;"><b>I类</b></p>	<p style="text-align: center;">地质科学研究</p>	<p>1.科学钻探、极地考察、天体地质、深部地质及国家重大地质研究专项等产生的实物地质资料，包括岩心（岩屑）、软泥、冰心及各类标本、样品等。</p> <p>2.地质科学研究产生的具有特殊意义、重大研究价值或采于特殊生物群的各种古生物化石标本等，包括：</p> <p style="padding-left: 2em;">（1）按照《国家古生物化石分级标准（试行）》，属于重点保护古生物化石且列入《国家重点保护古生物化石名录》的古生物化石的标本。</p> <p style="padding-left: 2em;">（2）重要古生物化石的模式标本。</p> <p style="padding-left: 2em;">（3）新发现的门类种属或存在重大争议的古生物化石标本。</p> <p style="padding-left: 2em;">（4）反映生命演化过程和生物演化巨变事件的含有特殊生物群的地层剖面上的标本、样品、光薄片。</p> <p>3.在研究地球结构构造、形成演化、地壳运动、成矿作用、成矿模式等方面有重要发现的岩心、岩屑、标本、样品等。</p>
<p style="text-align: center;"><b>II类</b></p>	<p style="text-align: center;">区域地质调查</p>	<p>1.本省（区、市）内主要区域地质调查项目控制性、典型性剖面上的标本、光薄片及布置的钻孔产生的岩心。</p> <p>2.本省（区、市）内有特殊意义的地层、沉积建造剖面上的标本、样品、光薄片等。</p> <p>3.对地层划分有较重要意义且争议较大的地层、沉积剖面上的标本、样品、光薄片等。</p> <p>4.比例尺大于1/5万的区域地球化学调查副样。</p> <p>5.区域地球物理调查形成的标本。</p>
	<p style="text-align: center;">矿产勘查</p>	<p>1.本省（区、市）内重要矿种的超大型、大型、中型矿床主勘查线上的钻孔岩（矿）心；其余重要勘查线上的代表性钻孔岩（矿）心等。代表性钻孔的要求如上。</p> <p>2.本省（区、市）内优势矿种、特有矿种、特有成因类型等具有特殊意义的矿床主勘查线上的钻孔岩（矿）心；其余重要勘查线上的代表性钻孔岩（矿）心等。代表性钻孔要求如上。</p>
	<p style="text-align: center;">海洋地质</p>	<p>海岸带、浅海开展地质工作产生的代表性实物地质资料。</p>

<b>II类</b>	水文地质	<p>1.大型地下水源地水文地质勘查代表性钻孔岩心（岩屑），严重缺水地区水文地质勘查代表性钻孔岩心（岩屑）。</p> <p>2.具有重要水文地质意义的含水层（组）或含水构造带（岩溶发育带、断裂破碎带、裂隙密集发育带等）的代表性钻孔岩心（岩屑）。</p> <p>3.重要地热资源勘查代表性或深孔岩心（岩屑）。</p>
	工程地质	<p>1.重大工程、标志性建筑工程地质勘查形成的深孔、特殊孔钻孔岩心（岩屑）。</p> <p>2.海洋工程地质勘察（查）形成的钻孔岩心（岩屑）、柱状样等。</p> <p>3.以工程地质勘查为主的省（区、市），如北京市、上海市、天津市、重庆市等，工程地质类实物地质资料是省级馆的主要收集和保管对象，可适当扩大工程地质II类实物地质资料的范围。</p>
	环境地质	<p>1.城市及重要经济区、海岸带地质环境调查评价代表性钻孔岩心（岩屑）。</p> <p>2.反映重大地质环境演化及环境事件，具有重要对比意义的钻孔岩心（岩屑）、标本、样品等。</p> <p>3.有代表性的地面沉降勘查基岩标、分层标钻孔岩心（岩屑）。</p> <p>4.大型滑坡、危岩、泥石流勘查防治工程钻孔岩心（岩屑）。</p>
	地质科学研究	<p>1.第四纪地质、火山地质、冰川地质等产生的岩心、标本、样品等。</p> <p>2.反映大型构造带特征及形成演化的典型标本。</p> <p>3.地质科学研究产生的一般性古生物化石标本。</p>

## 岩心多参数数字化要求

### 一、工作内容

#### (一) I类岩心数字化工作内容。

对所有 I 类岩心开展上表面二维图像数字化、光谱矿物数字化和 X 荧光元素含量数字化工作。对 I 类岩心中的重点钻孔、重要层位或关键岩心段等，开展三维图像数字化、CT 结构构造数字化、电阻率数字化和磁化率数字化等。

#### (二) II类岩心数字化工作内容。

对所有 II 类岩心开展上表面二维图像数字化工作。对 II 类岩心中的重点钻孔、重要层位或关键岩心段等，逐步开展岩心光谱矿物数字化、X 荧光元素含量数字化、三维图像数字化、CT 结构构造数字化、电阻率数字化和磁化率数字化等。

### 二、数字化技术要求

#### (一) 岩心准备。

岩心在数字化之前，应进行必要的整理、处理和清洁，达到表面清洁、摆放有序、信息准确的要求。

##### 1.表面清洁。

清除岩心表面的各类杂质，将岩心牌、岩心隔板等放于岩心箱侧面，将岩心有标识的一面朝下，保证岩心干净无遮挡物。

##### 2.摆放有序。

将岩心按照一条直线进行码放，确保不同岩心段（块）首位连续衔接，避免出现空隙。

##### 3.信息准确。

按照岩心牌及岩心标识，核对岩心孔号、回次与深度等信息，确保扫描过程中录入的信息准确。

##### 4.其他要求。

采用台式高精度 X 荧光设备对岩心进行元素含量数字化的，应确保岩心测试面平整光滑。

#### (二) 设备和场地要求。

##### 1.设备要求。

- 1) 有条件的单位应采用市场应用成熟的台式岩心扫描仪等大型岩心数字化设备。
- 2) 采用台式岩心扫描仪的，扫描前仪器应按照操作手册的要求进行充分预热和规范定标。
- 3) 暂不具备条件的单位可选择市场应用成熟的便携式岩心数字化设备，如便携式岩心图像采集仪、便携式光谱分析仪和便携式 X 荧光分析仪等。

##### 2.场地要求。

- 1) 岩心数字化场地应清洁开阔、光线充足、面积足够。

2) 对于波长在热红外谱段(6~14 μm)的岩心光谱矿物数字化,要求工作场地具有稳定的温度湿度,温度保持在20~25℃之间,湿度保持在30%~70%之间。

### (三) 主要技术参数要求。

#### 1.岩心上表面二维图像数字化。

- 1) 图像分辨率使用200~400 DPI,不应低于90DPI。
- 2) 形成的图像尽可能接近岩心的肉眼观察形态,尤其在颜色和明暗度上,既不能偏深,也不能偏浅,既不能偏亮,也不能偏暗。
- 3) 对于颜色较深的岩心,如炭质泥岩、页岩、基性或超基性侵入岩等,应适当加大光圈或补充光源,从而适当增强图像亮度,防止因图像过暗而无法辨识矿物。
- 4) 对于颜色较浅的岩心,如砂岩、灰岩、高岭土、云母片岩等,应适当减小光圈或减少光源,防止图片因曝光过度而失真。
- 5) 对于由明暗相间的矿物组成的岩心,以颜色最浅的矿物不曝光过度为准。

#### 2.岩心光谱矿物数字化。

- 1) 光谱的波长范围应至少包含短波红外波长谱段(350~2500nm)和热红波长外谱段(6000~145000nm)。
- 2) 检测矿物的种类应该覆盖中低温热液蚀变矿物和无水硅酸盐矿物。
- 3) 光谱分辨率应优于10nmVNIR(350-2500nm); 18nm@6000nm; 150nm@14000nm。
- 4) 采用台式数字化设备的,扫描间隔一般在2-5cm之间,重点钻孔、关键层位和关键岩心段应适当加密。
- 5) 采用便携式设备的,测试间隔一般为0.5米。对于岩性单一的巨厚层位,测试间隔可调整为1米;对于重点钻孔、关键层位和关键岩心段,测试间隔应适当加密。
- 6) 颜色较暗的岩心,如炭质泥岩、页岩、基性或超基性侵入岩等,应适当补充光源,降低数据信噪比。
- 7) 使用主流解译软件并辅助人工干预,将光谱反射率数据准确地解译为矿物成分数据。一般矿物应解译到“矿物族”层次,关键矿物应达到“矿物种”层次。

#### 3.岩心 X 荧光元素含量数字化。

- 1) X射线源最大管压不小于50kv;硅漂移SDD探测器表面面积不小于25mm<sup>2</sup>。
- 2) 元素测量范围:Na到U之间的元素;实际测量元素种类不少于30种。分析的浓度范围为100%~ppm级。
- 3) 采用台式数字化设备的,扫描间隔一般在0.5~2cm之间,重点钻孔、关键层位和关键岩心段应适当加密。
- 4) 采用便携式设备的,测试间隔一般为0.5米。对于岩性单一的巨厚层位,测试间隔可调整为1米;对于重点钻孔、关键层位和关键岩心段,测试间隔应适当加密。

#### (四) 数据组织要求。

##### 1.数据分类。

岩心数字化数据按照选择参数的不同，分为图像数据、光谱矿物数据和元素含量数据。按照数据处理程度的不同，分为原始数据、处理后数据和解译后数据（见下表）。

岩心数字化数据分类体系表

数据分类	原始数据	处理后数据	解译后数据
图像数据	通过仪器设备获取的原始岩心图像数据	按回次裁剪、拼接后的.jpg 格式的岩心图像数据	——
光谱矿物数据	通过仪器设备获取的原始光谱反射率数据	处理后形成的.CSV 格式的光谱反射率数据表	解译后的.CSV 格式的矿物成分数据表
元素含量数据	通过仪器设备获取的原始元素含量数据	处理后形成的.CSV 格式的元素含量数据表	——

##### 2.数据组织。

- 1) 一级文件夹以“保管单位组织机构代码\_档号\_钻孔名称”命名，如“12100000400014276N\_000410\_zk1107”。
- 2) 二级文件夹以按照参数分类的数据种类的英文缩写命名，其中图像数据为“IMG”，光谱矿物数据为“SPE”，元素含量数据为“ELE”。
- 3) 三级文件夹以按照数据处理程度分类的数据种类的英文缩写命名。其中原始数据为“PRI”，处理后的数据为“HAN”，解译后的数据为“RES”。
- 4) 各类数据规范化命名后，存放在相应的三级文件夹内。

#### (五) 质量检查。

##### 1.检查比例。


所有数据应进行 100%自检、30%互检。

##### 2.检查内容。


检查的内容主要包括所有数据项是否齐全、完整和规范等。齐全是指所有数据项是否有缺失，完整是指每一项数据是否完好，确保无数据丢失、数据坏点等现象，规范是指所有数据的格式、命名是否满足数据库建设的要求

#### (六) 其他要求。

上述技术要求适用于开展岩心上表面二维图像数字化、岩心光谱矿物数字化和岩心 X 荧光元素含量数字化工作。其他参数岩心数字化工作可参照上述要求，并结合仪器设备操作手册开展。



---



---

地址：南京市雨花台区临浦路89号

电话：025-83659509